

ООО «МЕТТЭМ-ПРОИЗВОДСТВО»

ОК 25.72.12.112

**ЗАМОК
НАКЛАДНОЙ СУВАЛЬДНЫЙ
4 класса типа ЗН4**

модель ЗН4 032.0.1 Л (3 кл.)

**ЗН4 032 Л РЭ
РУКОВОДСТВО ПО ЭКСПЛУАТАЦИИ**



СЛ 34

1. НАЗНАЧЕНИЕ

1.1. Замок накладной сувальдный с задвижкой типа ЗН4 с дополнительной защитой от неразрушающих методов вскрытия предназначен для установки в двери левого исполнения жилых и общественных зданий.

1.2. Замок сертифицирован на 4 класс по ГОСТ 5089-2011.

2. ТЕХНИЧЕСКИЕ ДАННЫЕ

2.1. Диаметр пальцев засова, мм	18
2.2. Максимальный ход засова, мм	40
2.3. Ход задвижки, мм	24
2.4. Габаритные размеры, мм	150x137x85
2.5. Масса замка, кг	2,26

В замок могут быть внесены конструктивные изменения, не ухудшающие технические и эксплуатационные параметры замка.

3. КОМПЛЕКТНОСТЬ

Комплектность замка приведена в таблице и показана на рис. 1.

№ поз	Наименование	Кол-во, шт.
1	Замок	1
2	Ключ	3
3	Накладка запорная	1
4	Накладка	1
5	Руководство по эксплуатации	1
6	Упаковка	1

4. УСТРОЙСТВО ЗАМКА

4.1. Внешний вид и установочные размеры замка показаны на рис.1, 2.

4.2. Замок запирается на два полных оборота ключа.

5. УСТАНОВКА И ЭКСПЛУАТАЦИЯ ЗАМКА

5.1. Произвести разметку и выполнить на полотне двери отверстие для направляющей ключа (см. рис.2).

5.2. Установить замок поз.1 на дверь, накладку запорную поз.3 на дверную коробку. Зазор между торцом замка и накладкой запорной не должен превышать 3 мм.

5.3. Установить накладку поз.4 с наружной стороны двери.

5.4. Проверить работу замка с помощью ключа при открытой, а затем при закрытой двери. Замок установлен правильно, если засов перемещается без заеданий.

5.5. Замок и ключ не должны подвергаться механическим воздействиям, приводящим к деформации, а также химическому и термическому воздействию.

5.6. Разборка, доработка, попадание вовнутрь замка посторонних предметов (стружка, опилки и т.п.) не допускаются.

6. СВИДЕТЕЛЬСТВО О ПРИЕМКЕ

Замок накладной сувальдный с
завдвижкой модели **ЗН4 032.0.1 Л**
соответствует ГОСТ 5089-2011,
ГОСТ 538-2014, ГОСТ Р 52582-
2006 и признан годным для
эксплуатации.

Дата выпуска

Штамп ОТК

7. ГАРАНТИЙНЫЕ ОБЯЗАТЕЛЬСТВА

7.1. Изготовитель гарантирует исправную работу замка в умеренно-холодных климатических условиях в течение 24 месяцев со дня продажи при соблюдении рекомендаций по установке и эксплуатации.

7.2. Гарантийный ремонт производится при предъявлении настоящего руководства с отметкой о дате продажи и штампом торгующей организации.

Дата продажи _____ Штамп торгующей организации _____

ИЗГОТОВИТЕЛЬ И СЕРВИСНОЕ ОБСЛУЖИВАНИЕ:

ООО «МЕТТЭМ-ПРОИЗВОДСТВО», Россия,
143902, г. Балашиха Московской обл., ул. Советская, д. 42А
тел.(495) 529-57-27, 529-14-48.

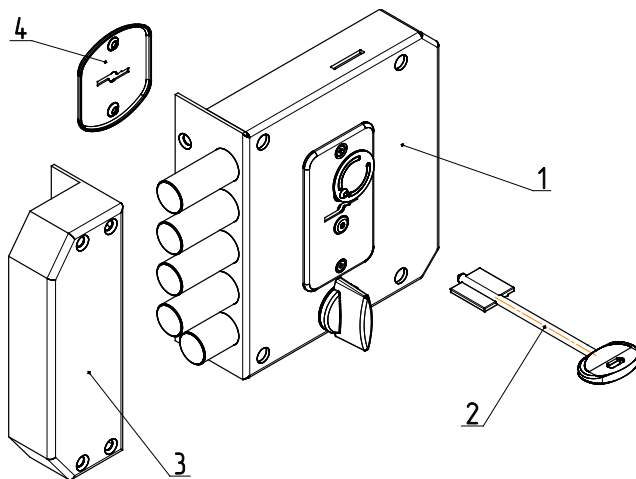


Рис.1

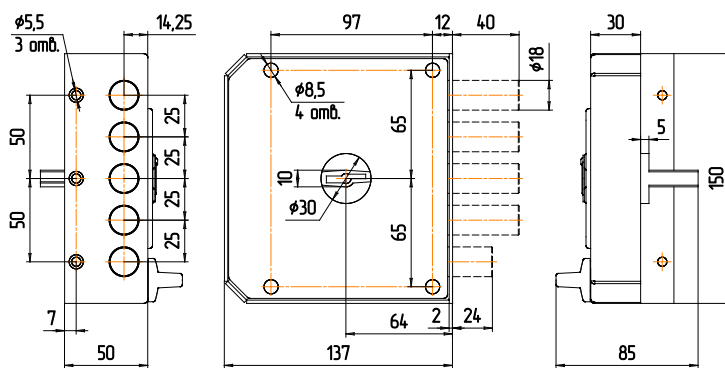


Рис.2