

# КЛАССИКА

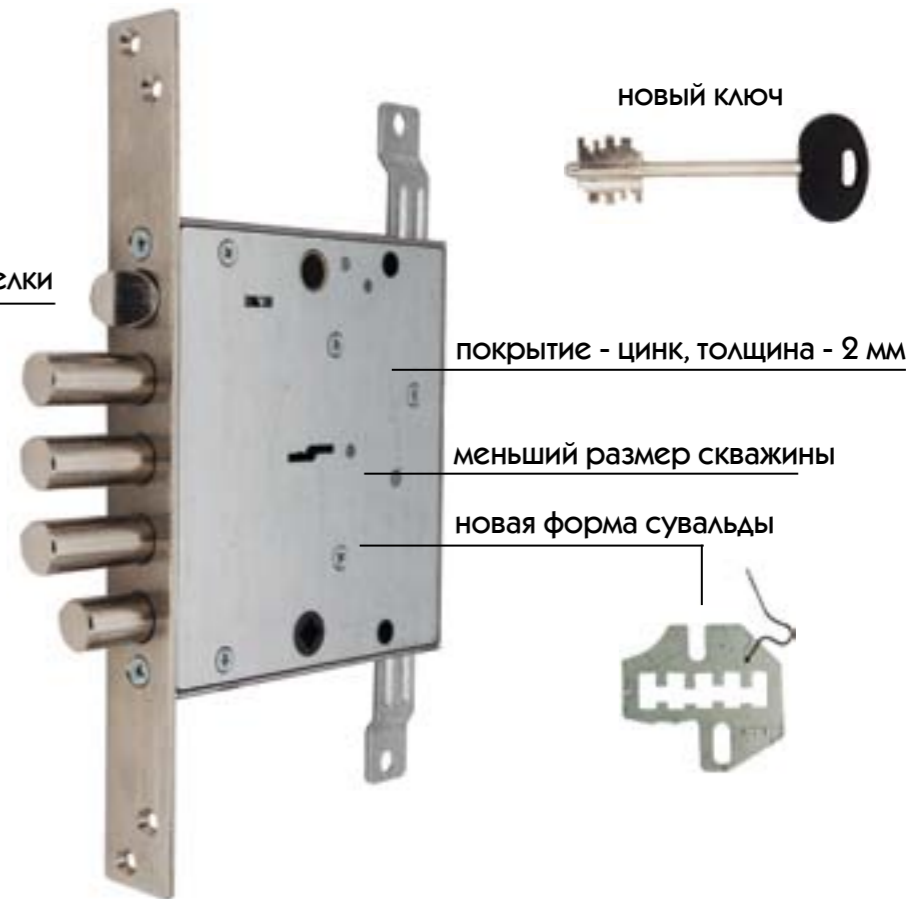
- ▶ классические, узнаваемые по типоразмерам врезные/вкладные/накладные сувальдные замки МЕТТЭМ®
- ▶ модели 2-го, 3-го и 4-го классов безопасности по ГОСТ
- ▶ врезные/вкладные сувальдные замки были модернизированы в 2018 году
- ▶ накладные замки планируются к модернизации в 2019 году



## Изменения в модернизированном замке МЕТТЭМ®



новая форма защелки



НОВЫЙ КЛЮЧ

покрытие - цинк, толщина - 2 мм

меньший размер скважины

новая форма сувальды

название	тип мех-ма	кол-во сувальда	кол-во риг.	вылет риг. (тах, мм)	Ø риг. (мм)	защелка/ задвижка/ тяги	л/п	отличия	страница каталога	кл. ГОСТ
ЗВ8 140.0.0	сув.	5	5	40	16	нет/нет/нет	да	без л/п ЗВ8 150.0.0	31	3
ЗВ8 140.0.1	сув.	10	5	40	16	нет/нет/нет	да	без л/п ЗВ8 150.0.1	31	4
ЗВ8 140.0.0-18	сув.	5	5	40	18	нет/нет/нет	да	без л/п ЗВ8 150.0.0-18	32	3
ЗВ8 140.0.1-18	сув.	10	5	40	18	нет/нет/нет	да	без л/п ЗВ8 150.0.1-18	32	4
ЗВ8 140.1.0	сув.	5	5	40	16	нет/нет/да	да	без л/п ЗВ8 150.1.0	33	3
ЗВ8 140.1.1	сув.	10	5	40	16	нет/нет/да	да	без л/п ЗВ8 150.1.1	33	4
ЗВ8 140.1.0-18	сув.	5	5	40	18	нет/нет/да	да	без л/п ЗВ8 150.1.0-18	34	3
ЗВ8 140.1.1-18	сув.	10	5	40	18	нет/нет/да	да	без л/п ЗВ8 150.1.1-18	34	4
ЗВ8 141.0.0	сув.	5	4	40	16	нет/нет/нет	да	замена ЗВ8 160.0.0 без л/п ЗВ8 151.0.0	35	3
ЗВ8 141.0.1	сув.	10	4	40	16	нет/нет/нет	да	замена ЗВ8 160.0.0 без л/п ЗВ8 151.0.1	35	4
ЗВ8 141.1.0	сув.	5	4	40	16	нет/нет/да	да	без л/п ЗВ8 151.1.0	36	3
ЗВ8 141.1.1	сув.	10	4	40	16	нет/нет/да	да	без л/п ЗВ8 151.1.1	36	4
ЗВ8 142.0.0	сув.	5	4	40	16	нет/да/нет	да	без л/п ЗВ8 152.0.0	37	3
ЗВ8 142.0.1	сув.	10	4	40	16	нет/да/нет	да	без л/п ЗВ8 152.0.1	37	4
ЗВ8 142.1.0	сув.	5	4	40	16	нет/да/да	да	без л/п ЗВ8 152.1.0	38	3
ЗВ8 142.1.1	сув.	10	4	40	16	нет/да/да	да	без л/п ЗВ8 152.1.1	38	4
ЗВ9 143.0.0	сув.	5	4	40	16	да/нет/нет	да	без л/п ЗВ9 153.0.0	39	3
ЗВ9 143.0.1	сув.	10	4	40	16	да/нет/нет	да	без л/п ЗВ9 153.0.1	39	4

название	тип мех-ма	кол-во сувальда	кол-во риг.	вылет риг. (тах, мм)	Ø риг. (мм)	защелка/ задвижка/ тяги	л/п	отличия	страница каталога	кл. ГОСТ
ЗВ9 143.1.0	сув.	5	4	40	16	да/нет/да	да	без л/п ЗВ9 153.1.0	40	3
ЗВ9 143.1.1	сув.	10	4	40	16	да/нет/да	да	без л/п ЗВ9 153.1.1	40	4
ЗВ9 144.0.0	сув.	5	3	40	16	да/да/нет	да	без л/п ЗВ9 154.0.0	41	3
ЗВ9 144.0.1	сув.	10	3	40	16	да/да/нет	да	без л/п ЗВ9 154.0.1	41	4
ЗВ9 144.1.0	сув.	5	3	40	16	да/да/да	да	без л/п ЗВ9 154.1.0	42	3
ЗВ9 144.1.1	сув.	10	3	40	16	да/да/да	да	без л/п ЗВ9 154.1.1	42	4
ЗВ8 165.0.0	сув.	5	4	40	16	нет/нет/нет	да	замок серии эконом замена ЗВ8 160.0.0	43	2
ЗН4 030.0.1	сув.	6	4	40	18	нет/нет/нет	-	-	46	4
ЗН4 030.1.1	сув.	6	4	40	18	нет/нет/да	-	-	47	4
ЗН4 032.0.1	сув.	6	4	40	18	нет/да/нет	-	-	48	4
ЗН4 032.1.1	сув.	6	4	40	18	нет/да/да	-	-	49	4
ЗН4 090.0.0	сув.	4	4	40	14	нет/нет/нет	-	-	50	2

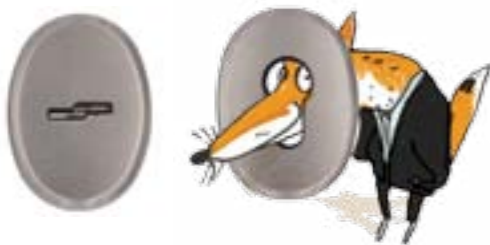
\*

новинка



## Фурнитура к модернизированным замкам МЕТТЭМ®

### Малая овальная фурнитура



- ▶ для врезных/вкладных замков 14й, 15й, 16й серий типа ЗВ8
- ▶ декоративная накладка на сувальду (2 шт.), декоративная накладка на цилиндр (2 шт.)
- ▶ накладка на сувальду с подпружиненной шторкой
- ▶ фурнитура на тонком основании
- ▶ скрытые крепления всех элементов
- ▶ хром матовый, хром блестящий

### Квадратная фурнитура



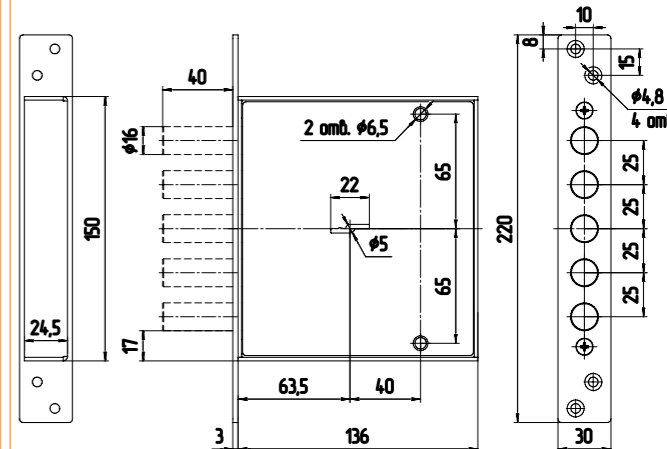
- ▶ для врезных/вкладных замков 14й, 15й, 16й серий типа ЗВ8, ЗВ9
- ▶ декоративная накладка на сувальду (2 шт.), декоративная накладка на цилиндр (2 шт.), отдельная ручка (2 шт.), вертушок (1 шт.)
- ▶ накладка на сувальду с подпружиненной шторкой
- ▶ фурнитура на тонком основании
- ▶ скрытые крепления всех элементов
- ▶ хром матовый, хром блестящий

## ЗВ8 140.0.0/ЗВ8 140.0.1

5 ригелей диаметром 16 мм



ЗВ8 150.0.0 (1)  
(см. стр. 44)



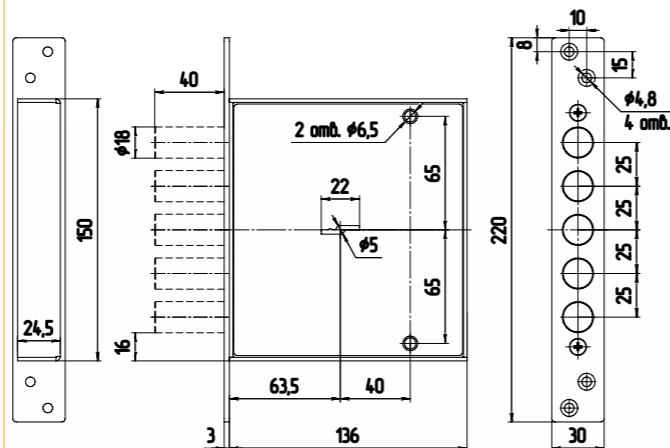
Запорная планка



Модель	Кол-во ключей	Базовый ключ	Ключи по заказу	Кол-во в упаковке	Вес брутто упаковки	Вес брутто 1 шт.	Базовая комплектация	Фурнитура по заказу
ЗВ8 140.0.0	5 шт.	Z-50	Z-60/80	10 шт.	17,28 кг	1,7 кг	замок, ключи	запорная планка
ЗВ8 140.0.1	5 шт.	Z-50	Z-60/80	10 шт.	17,78 кг	1,75 кг	накладки ЗВ8 160.040 паспорт, упаковка	14.2.007

## 3B8 140.0.0-18/3B8 140.0.1-18

5 ригелей диаметром 18 мм



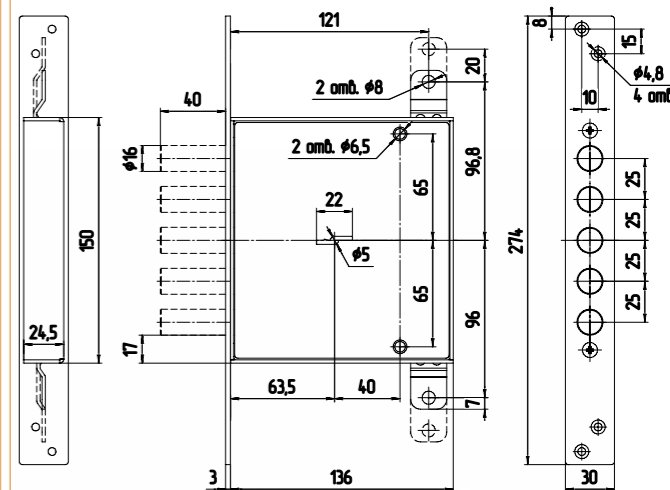
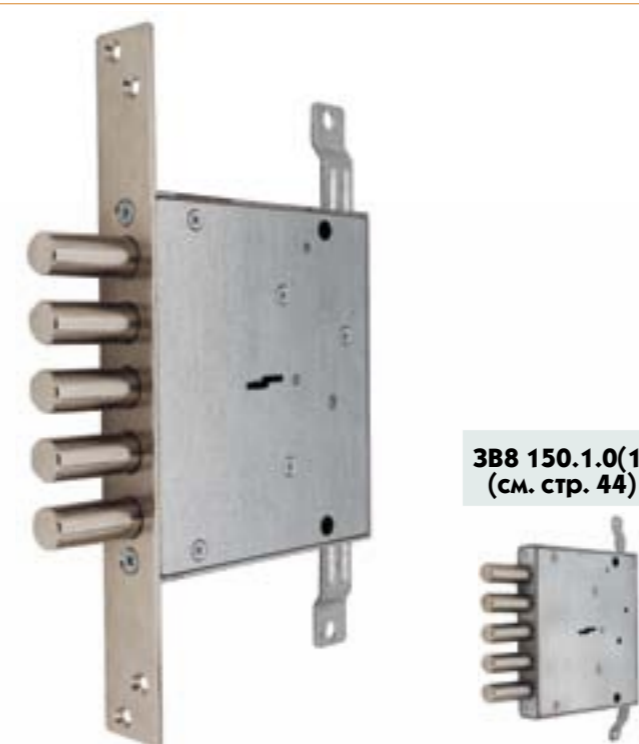
Запорная планка



Модель	Кол-во ключей	Базовый ключ	Ключи по заказу	Кол-во в упаковке	Вес брутто упаковки	Вес брутто 1 шт.	Базовая комплектация	Фурнитура по заказу
3B8 140.0.0-18	5 шт.	Z-50	Z-60/80	10 шт.	18,28 кг	1,8 кг	замок, ключи	запорная планка
3B8 140.0.1-18	5 шт.	Z-50	Z-60/80	10 шт.	18,78 кг	1,85 кг	замок, ключи накладки 3B8 160.040	запорная планка 3B8 25.007/18

паспорт, упаковка

## 3B8 140.1.0/3B8 140.1.1

5 ригелей диаметром 16 мм  
привод вертикальных тяг

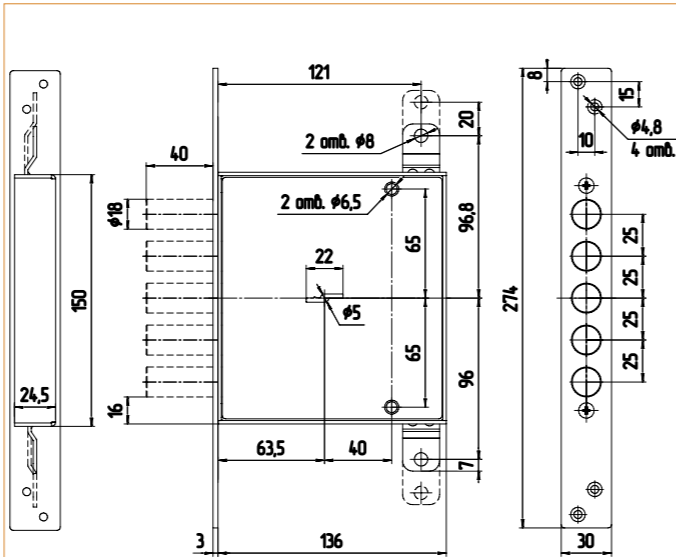
Запорная планка



Модель	Кол-во ключей	Базовый ключ	Ключи по заказу	Кол-во в упаковке	Вес брутто упаковки	Вес брутто 1 шт.	Базовая комплектация	Фурнитура по заказу
3B8 140.1.0	5 шт.	Z-50	Z-60/80	10 шт.	18,78 кг	1,85 кг	замок, ключи	запорная планка
3B8 140.1.1	5 шт.	Z-50	Z-60/80	10 шт.	19,28 кг	1,9 кг	замок, ключи накладки 3B8 160.040	запорная планка 14.2.007 тяги 04

паспорт, упаковка

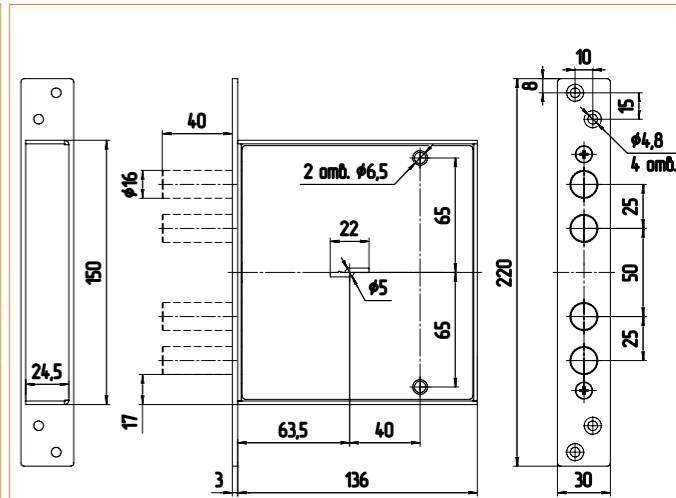
## ЗВ8 140.1.0-18/ЗВ8 140.1.1-18

5 ригелей диаметром 18 мм  
привод вертикальных тягЗВ8 150.1.0(1)-18  
(см. стр. 44)Запорная  
планка

Модель	Кол-во ключей	Базовый ключ	Ключи по заказу	Кол-во в упаковке	Вес брутто упаковки	Вес брутто 1 шт.	Базовая комплектация	Фурнитура по заказу
ЗВ8 140.1.0-18	5 шт.	Z-50	Z-60/80	10 шт.	19,28 кг	1,9 кг	замок, ключи	запорная
ЗВ8 140.1.1-18	5 шт.	Z-50	Z-60/80	10 шт.	19,78 кг	1,95 кг	замок, ключи накладки ЗВ8 160.040	запорная планка ЗВ8 25.007/18
							паспорт, упаковка	

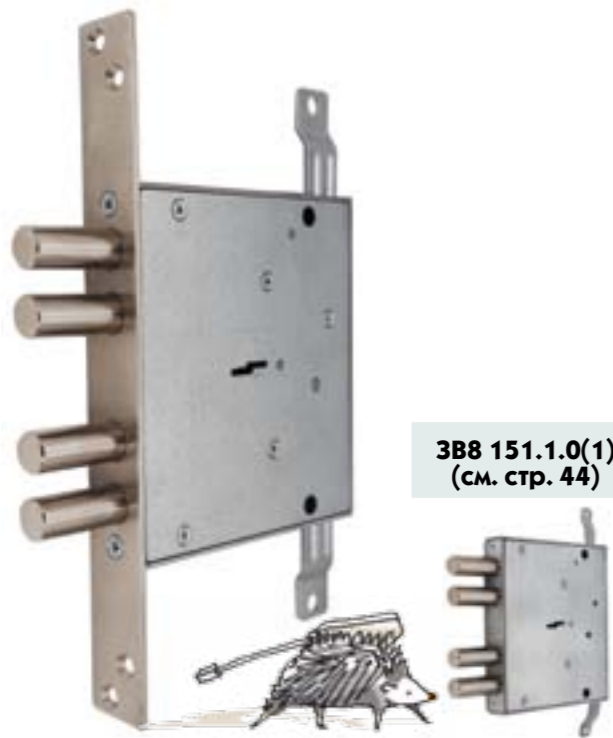
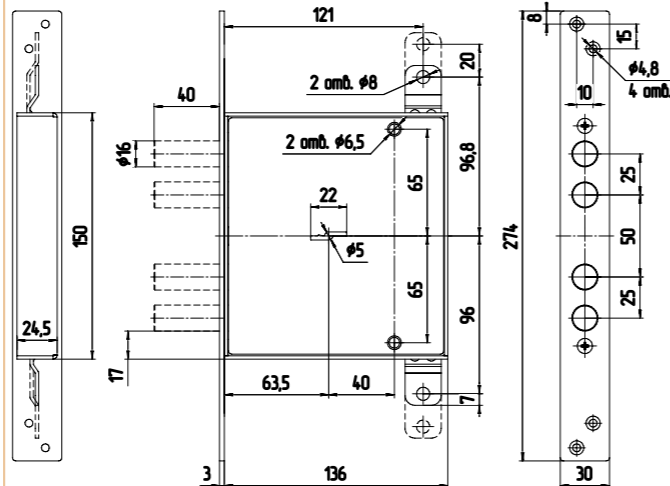
## ЗВ8 141.0.0/ЗВ8 141.0.1

4 ригеля диаметром 16 мм

ЗВ8 151.0.0(1)  
(см. стр. 44)Запорная  
планка

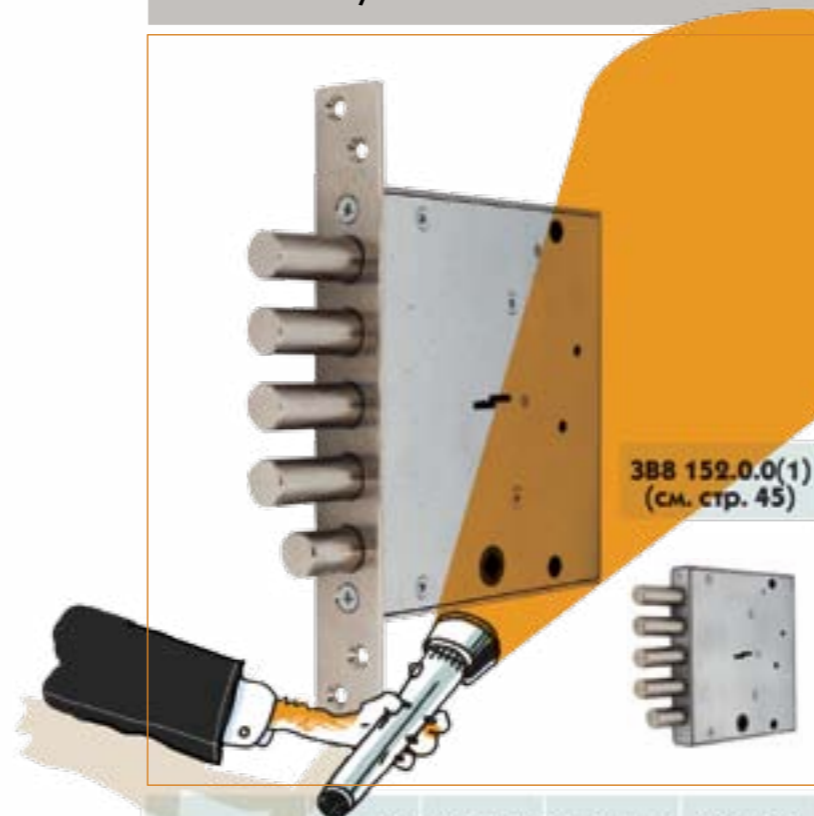
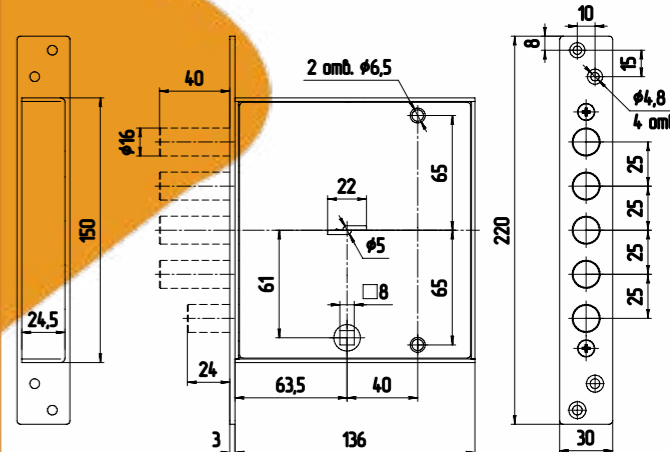
Модель	Кол-во ключей	Базовый ключ	Ключи по заказу	Кол-во в упаковке	Вес брутто упаковки	Вес брутто 1 шт.	Базовая комплектация	Фурнитура по заказу
ЗВ8 141.0.0	5 шт.	Z-50	Z-60/80	10 шт.	16,78 кг	1,65 кг	замок, ключи	запорная
ЗВ8 141.0.1	5 шт.	Z-50	Z-60/80	10 шт.	17,28 кг	1,7 кг	замок, ключи накладки ЗВ8 160.040	запорная планка 14.1.002
							паспорт, упаковка	

## ЗВ8 141.1.0/ЗВ8 141.1.1

4 ригеля диаметром 16 мм  
привод вертикальных тягЗВ8 151.1.0(1)  
(см. стр. 44)Запорная  
планка

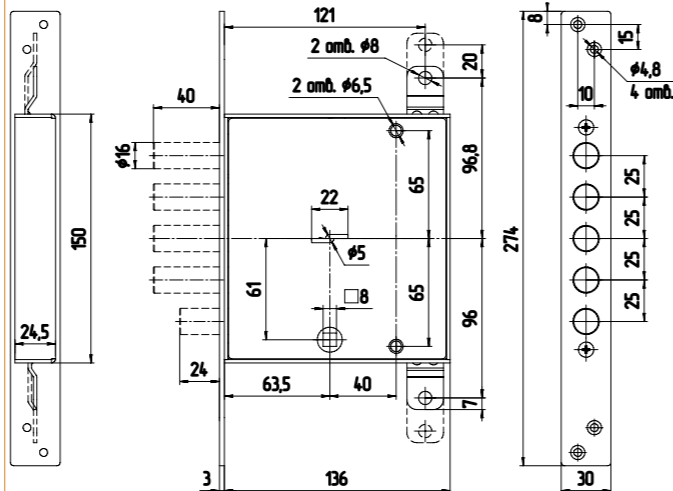
Модель	Кол-во ключей	Базовый ключ	Ключи по заказу	Кол-во в упаковке	Вес брутто упаковки	Вес брутто 1 шт.	Базовая комплектация	Фурнитура по заказу
ЗВ8 141.1.0	5 шт.	Z-50	Z-60/80	10 шт.	18,28 кг	1,8 кг	замок, ключи	запорная планка
ЗВ8 141.1.1	5 шт.	Z-50	Z-60/80	10 шт.	18,78 кг	1,85 кг	накладки ЗВ8 160.040	14.1.002 тяги 04

## ЗВ8 142.0.0/ЗВ8 142.0.1

4 ригеля диаметром 16 мм  
ночная задвижкаЗВ8 152.0.0(1)  
(см. стр. 45)Запорная  
планка

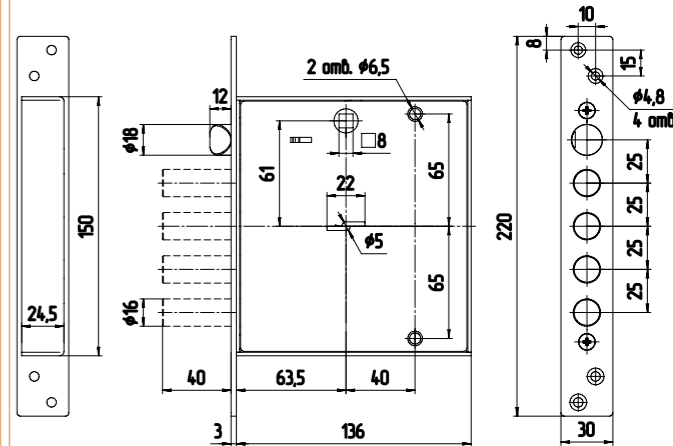
Модель	Кол-во ключей	Базовый ключ	Ключи по заказу	Кол-во в упаковке	Вес брутто упаковки	Вес брутто 1 шт.	Базовая комплектация	Фурнитура по заказу
ЗВ8 142.0.0	5 шт.	Z-50	Z-60/80	10 шт.	17,78 кг	1,75 кг	замок, ключи	запорная планка
ЗВ8 142.0.1	5 шт.	Z-50	Z-60/80	10 шт.	18,28 кг	1,8 кг	накладки ЗВ8 160.040 ручка поворотная паспорт, упаковка	14.2.007

## ЗВ8 142.1.0/ЗВ8 142.1.1

4 ригеля диаметром 16 мм  
привод вертикальных тяг, ночная задвижкаЗВ8 152.1.0(1)  
(см. стр. 45)Запорная  
планка

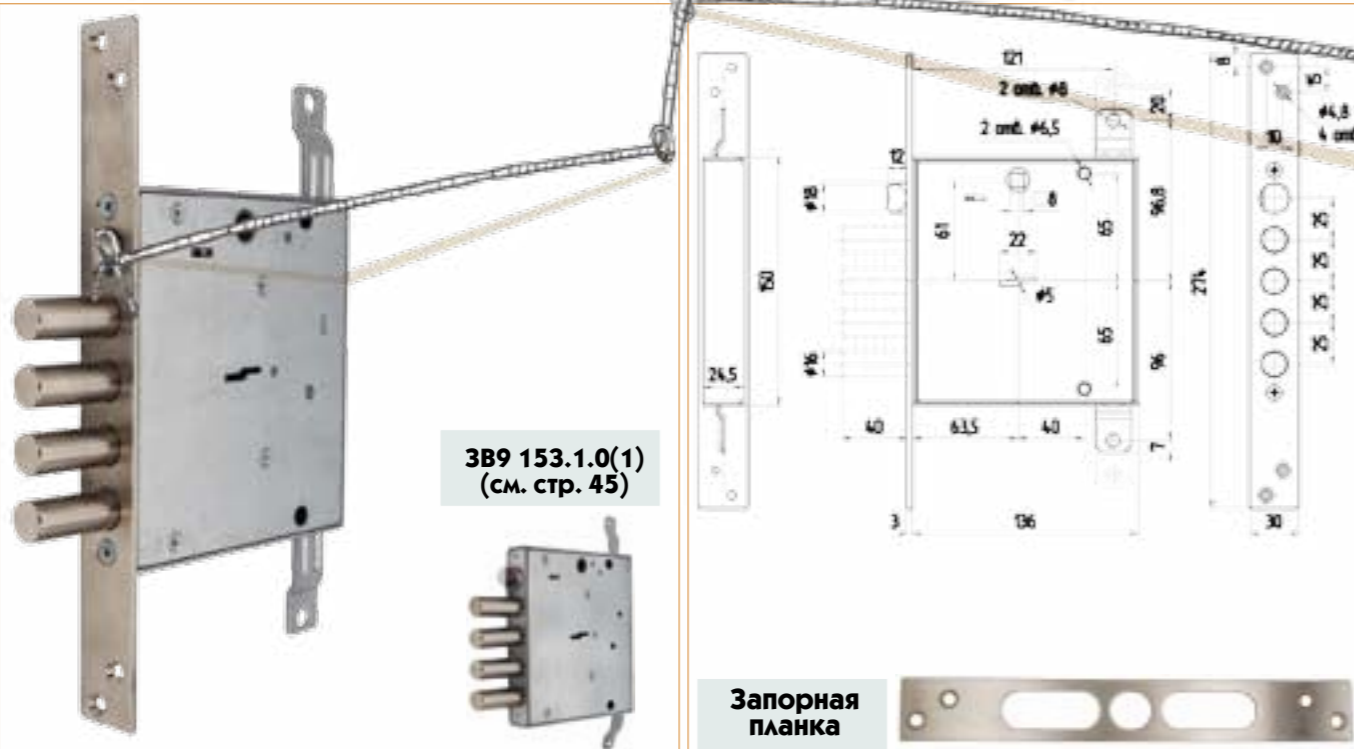
Модель	Кол-во ключей	Базовый ключ	Ключи по заказу	Кол-во в упаковке	Вес брутто упаковки	Вес брутто 1 шт.	Базовая комплектация	Фурнитура по заказу
ЗВ8 142.1.0	5 шт.	Z-50	Z-60/80	10 шт.	19,28 кг	1,9 кг	замок, ключи	запорная планка
ЗВ8 142.1.1	5 шт.	Z-50	Z-60/80	10 шт.	19,78 кг	1,95 кг	накладки ЗВ8 160.040 ручка поворотная паспорт, упаковка	запорная планка 14.2.007 тяги 04

## ЗВ9 143.0.0/ЗВ9 143.0.1

4 ригеля диаметром 16 мм  
защелкаЗВ9 153.0.0(1)  
(см. стр. 45)Запорная  
планка

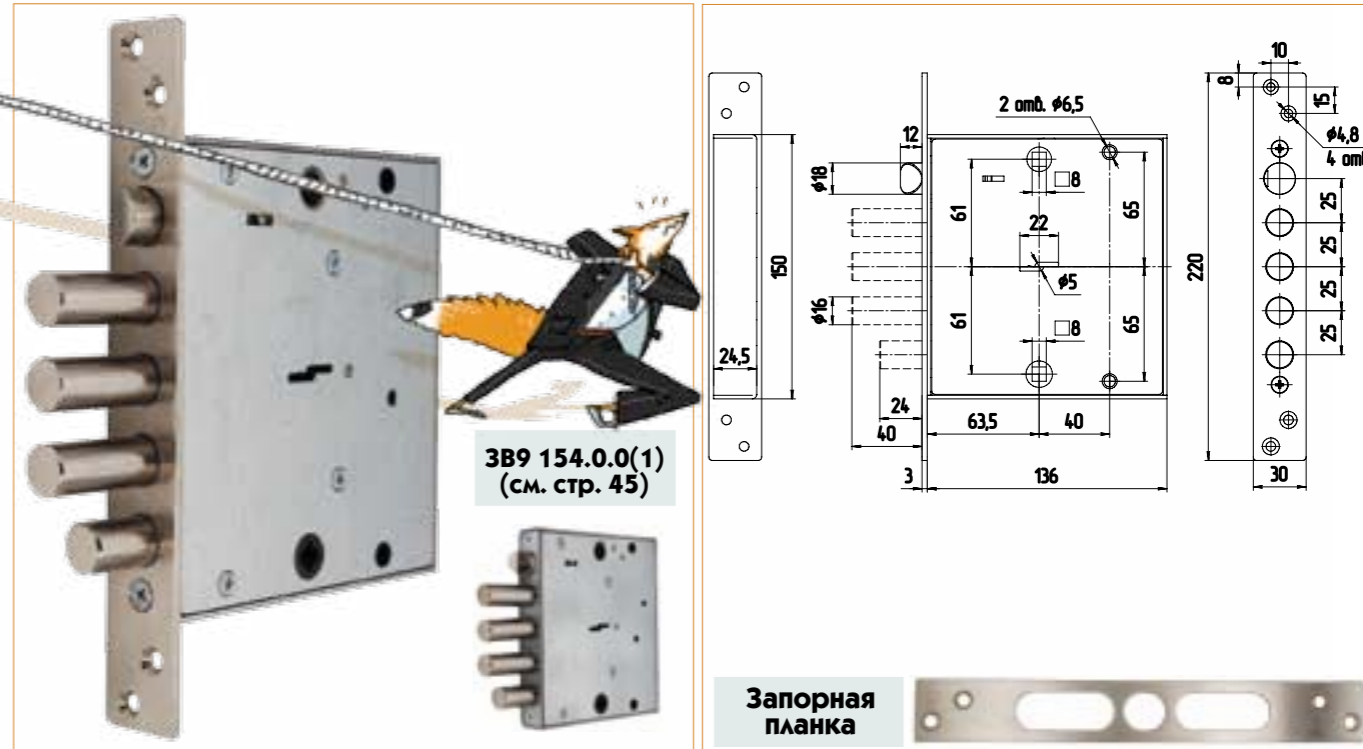
Модель	Кол-во ключей	Базовый ключ	Ключи по заказу	Кол-во в упаковке	Вес брутто упаковки	Вес брутто 1 шт.	Базовая комплектация	Фурнитура по заказу
ЗВ9 143.0.0	5 шт.	Z-50	Z-60/80	10 шт.	16,78 кг	1,65 кг	замок, ключи	запорная планка
ЗВ9 143.0.1	5 шт.	Z-50	Z-60/80	10 шт.	17,28 кг	1,7 кг	паспорт упаковка	14.2.007

ЗВ9 143.1.0/ЗВ9 143.1.1

4 ригеля диаметром 16 мм  
привод вертикальных тяг, защелка

Модель	Кол-во ключей	Базовый ключ	Ключи по заказу	Кол-во в упаковке	Вес брутто упаковки	Вес брутто 1 шт.	Базовая комплектация	Фурнитура по заказу
ЗВ9 143.1.0	5 шт.	Z-50	Z-60/80	10 шт.	18,78 кг	1,85 кг	замок, ключи	запорная планка
ЗВ9 143.1.1	5 шт.	Z-50	Z-60/80	10 шт.	19,28 кг	1,9 кг	замок, ключи паспорт упаковка	14.2.007 тяги 04

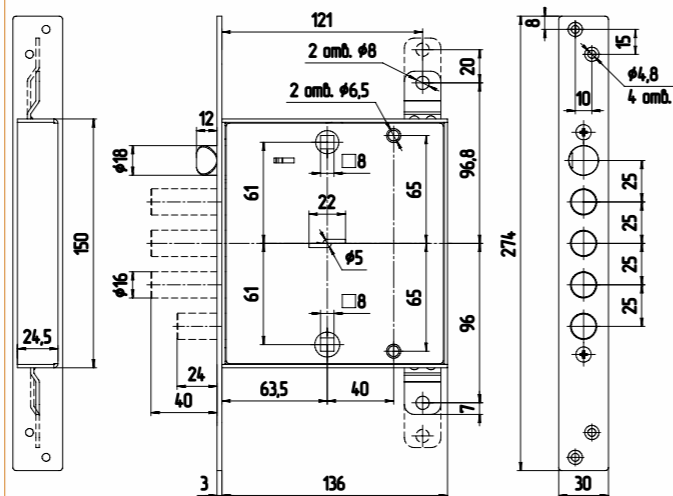
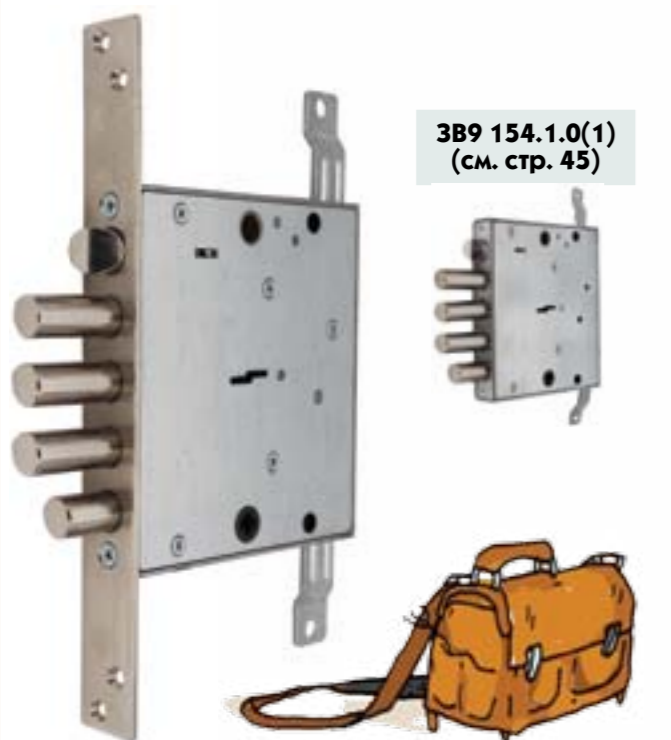
ЗВ9 144.0.0/ЗВ9 144.0.1

3 ригеля диаметром 16 мм  
защелка, ночная задвижка

Модель	Кол-во ключей	Базовый ключ	Ключи по заказу	Кол-во в упаковке	Вес брутто упаковки	Вес брутто 1 шт.	Базовая комплектация	Фурнитура по заказу
ЗВ9 144.0.0	5 шт.	Z-50	Z-60/80	10 шт.	17,78 кг	1,75 кг	замок, ключи	запорная планка
ЗВ9 144.0.1	5 шт.	Z-50	Z-60/80	10 шт.	18,28 кг	1,8 кг	замок, ключи паспорт упаковка	14.2.007

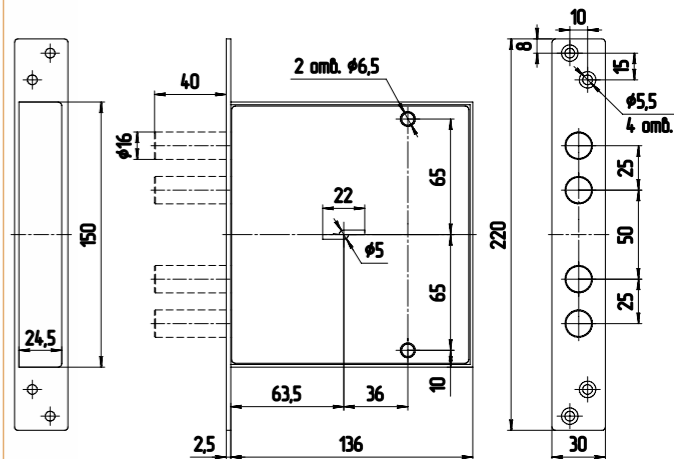
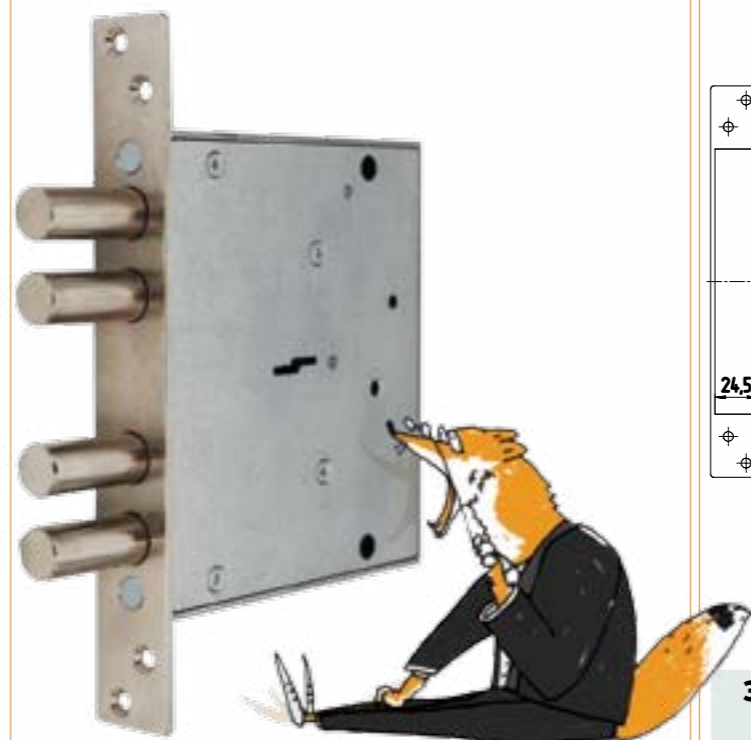


## ЗВ9 144.1.0/ЗВ9 144.1.1

3 ригеля диаметром 16 мм  
привод вертикальных тяг, защелка, ночная задвижкаЗапорная  
планка

Модель	Кол-во ключей	Базовый ключ	Ключи по заказу	Кол-во в упаковке	Вес брутто упаковки	Вес брутто 1 шт.	Базовая комплектация	Фурнитура по заказу
ЗВ9 144.1.0	5 шт.	Z-50	Z-60/80	10 шт.	19,78 кг	1,95 кг	замок, ключи	запорная планка
ЗВ9 144.1.1	5 шт.	Z-50	Z-60/80	10 шт.	20,28 кг	2,0 кг	замок, ключи паспорт упаковка	14.2.007 тяги 04

## ЗВ8 165.0.0

4 ригеля диаметром 16 мм  
замена замка ЗВ8 160.0.0Запорная  
планка

Модель	Кол-во ключей	Базовый ключ	Ключи по заказу	Кол-во в упаковке	Вес брутто упаковки	Вес брутто 1 шт.	Базовая комплектация	Фурнитура по заказу
ЗВ8 165.0.0	4 шт.	Z-50	Z-60/80	10 шт.	16,28 кг	1,6 кг	замок, ключи накладки ЗВ8 160.040 паспорт, упаковка	запорная планка 14.1.002

## Технические характеристики вкладных замков 15й серии

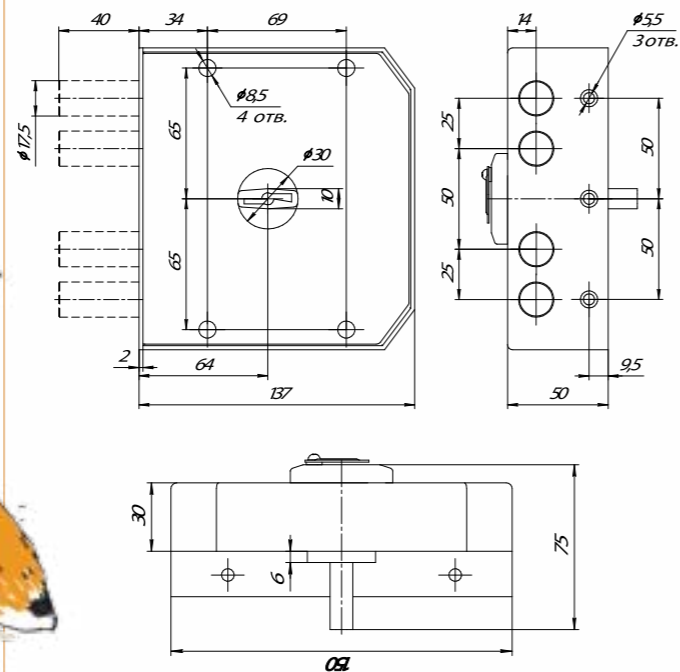
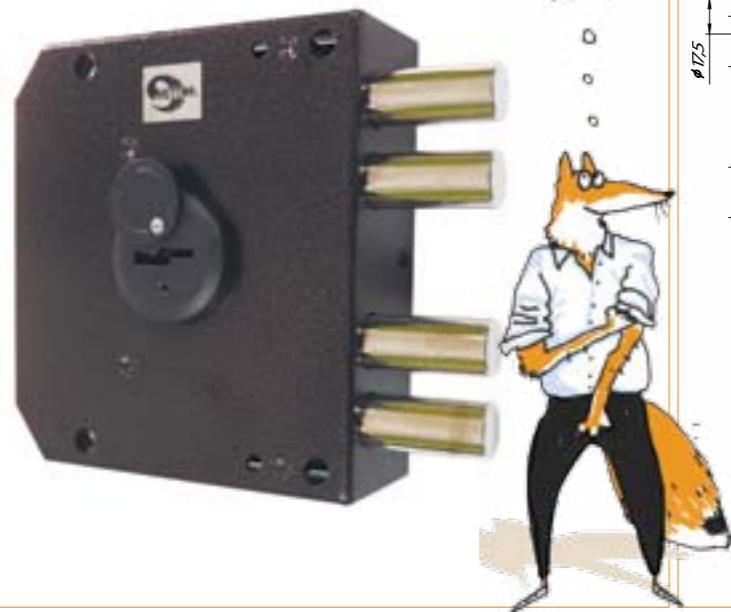
Модель	Кол-во ключей	Базовый ключ	Ключи по заказу	Кол-во в упаковке	Вес брутто упаковки	Вес брутто 1 шт.	Базовая комплектация	Фурнитура по заказу
ЗВ8 150.0.0 ЗВ8 150.0.1	5 шт. 5 шт.	Z-50 Z-50	Z-60/80 Z-60/80	10 шт. 10 шт.	15,28 кг 15,78 кг	1,5 кг 1,55 кг	замок, ключи накладки ЗВ8 160.040 паспорт, упаковка	запорная планка 14.2.007
ЗВ8 150.0.0-18 ЗВ8 150.0.1-18	5 шт. 5 шт.	Z-50 Z-50	Z-60/80 Z-60/80	10 шт. 10 шт.	16,78 кг 17,28 кг	1,65 кг 1,7 кг	замок, ключи накладки ЗВ8 160.040 паспорт, упаковка	запорная планка ЗВ8 25.007/18 лицевая планка ЗВ8 25.102
ЗВ8 150.1.0 ЗВ8 150.1.1	5 шт. 5 шт.	Z-50 Z-50	Z-60/80 Z-60/80	10 шт. 10 шт.	17,28 кг 17,78 кг	1,7 кг 1,75 кг	замок, ключи накладки ЗВ8 160.040 паспорт, упаковка	запорная планка 14.2.007 тяги 04
ЗВ8 150.1.0-18 ЗВ8 150.1.1-18	5 шт. 5 шт.	Z-50 Z-50	Z-60/80 Z-60/80	10 шт. 10 шт.	17,78 кг 18,28 кг	1,75 кг 1,8 кг	замок, ключи накладки ЗВ8 160.040 паспорт, упаковка	запорная планка ЗВ8 25.007/18 лицевая планка ЗВ8 25.102 тяги 04
ЗВ8 151.0.0 ЗВ8 151.0.1	5 шт. 5 шт.	Z-50 Z-50	Z-60/80 Z-60/80	10 шт. 10 шт.	15,28 кг 15,78 кг	1,5 кг 1,55 кг	замок, ключи накладки ЗВ8 160.040 паспорт, упаковка	запорная планка 14.1.002
ЗВ8 151.1.0 ЗВ8 151.1.1	5 шт. 5 шт.	Z-50 Z-50	Z-60/80 Z-60/80	10 шт. 10 шт.	16,78 кг 17,28 кг	1,65 кг 1,7 кг	замок, ключи накладки ЗВ8 160.040 паспорт, упаковка	запорная планка 14.1.002 тяги 04

## Технические характеристики вкладных замков 15й серии

Модель	Кол-во ключей	Базовый ключ	Ключи по заказу	Кол-во в упаковке	Вес брутто упаковки	Вес брутто 1 шт.	Базовая комплектация	Фурнитура по заказу
ЗВ8 152.0.0 ЗВ8 152.0.1	5 шт. 5 шт.	Z-50 Z-50	Z-60/80 Z-60/80	10 шт. 10 шт.	16,28 кг 16,78 кг	1,6 кг 1,65 кг	замок, ключи накладки ЗВ8 160.040 ручка поворотная паспорт, упаковка	запорная планка 14.2.007
ЗВ8 152.1.0 ЗВ8 152.1.1	5 шт. 5 шт.	Z-50 Z-50	Z-60/80 Z-60/80	10 шт. 10 шт.	17,78 кг 18,28 кг	1,75 кг 1,8 кг	замок, ключи накладки ЗВ8 160.040 ручка поворотная паспорт, упаковка	запорная планка 14.2.007 тяги 04
ЗВ9 153.0.0 ЗВ9 153.0.1	5 шт. 5 шт.	Z-50 Z-50	Z-60/80 Z-60/80	10 шт. 10 шт.	15,28 кг 15,78 кг	1,5 кг 1,55 кг	замок, ключи паспорт, упаковка	запорная планка 14.2.007
ЗВ9 153.1.0 ЗВ9 153.1.1	5 шт. 5 шт.	Z-50 Z-50	Z-60/80 Z-60/80	10 шт. 10 шт.	16,78 кг 17,28 кг	1,65 кг 1,7 кг	замок, ключи паспорт, упаковка	запорная планка 14.2.007 тяги 04
ЗВ9 154.0.0 ЗВ9 154.0.1	5 шт. 5 шт.	Z-50 Z-50	Z-60/80 Z-60/80	10 шт. 10 шт.	16,28 кг 16,78 кг	1,6 кг 1,65 кг	замок, ключи паспорт, упаковка	запорная планка 14.2.007
ЗВ9 154.1.0 ЗВ9 154.1.1	5 шт. 5 шт.	Z-50 Z-50	Z-60/80 Z-60/80	10 шт. 10 шт.	18,28 кг 18,78 кг	1,8 кг 1,85 кг	замок, ключи паспорт, упаковка	запорная планка 14.2.007 тяги 04

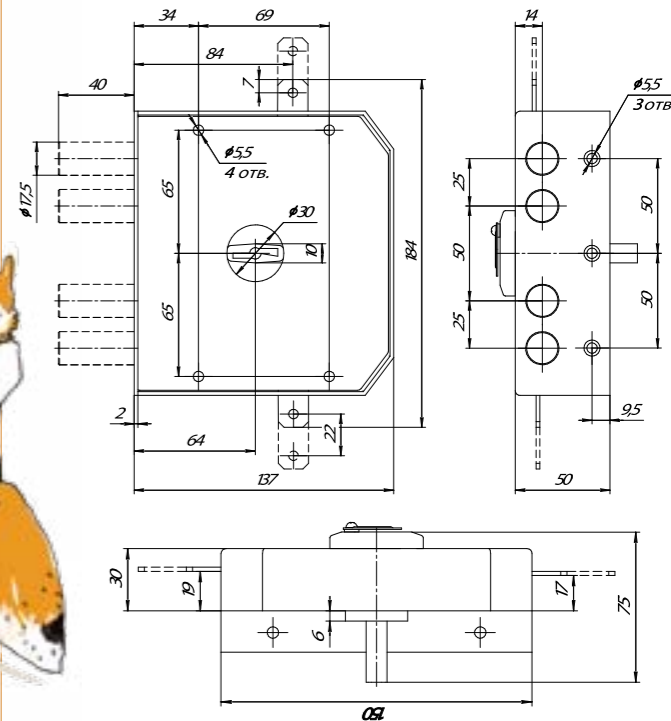
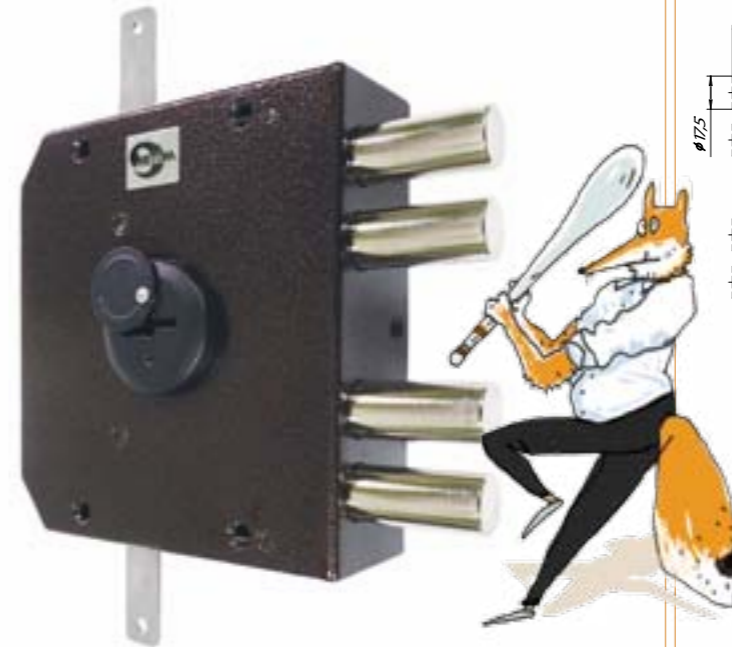


модернизация модели  
в 2019 году



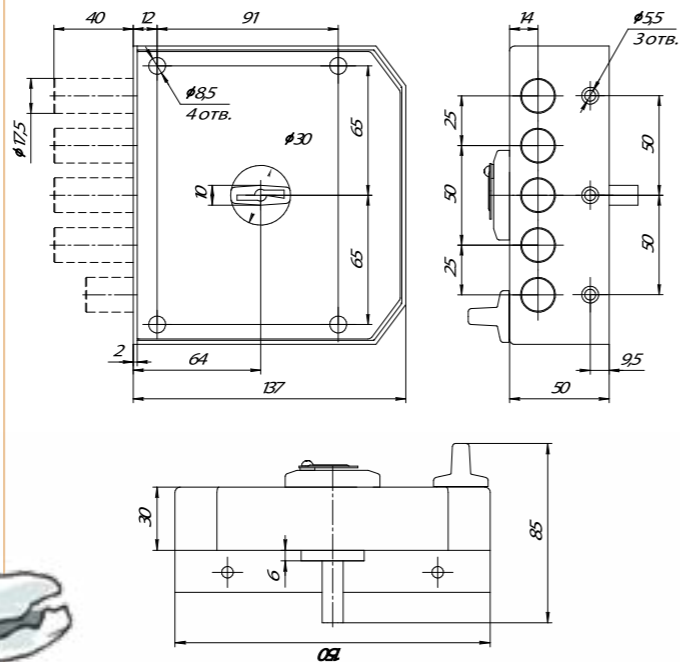
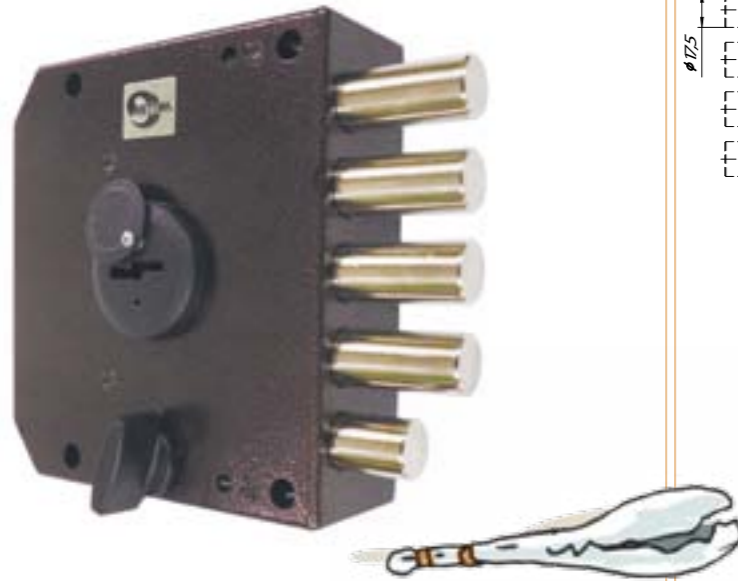
Модель	Кол-во ключей	Базовый ключ	Ключи по заказу	Кол-во в упаковке	Вес брутто упаковки	Вес брутто 1 шт.	Базовая комплектация	Фурнитура по заказу
ЗН4 030.0.1	3 шт.	Z-60	Z-80	5 шт.	10,25 кг	2,05 кг	замок, ключи крепеж, накладка запорная коробка паспорт, упаковка	-

модернизация модели  
в 2019 году



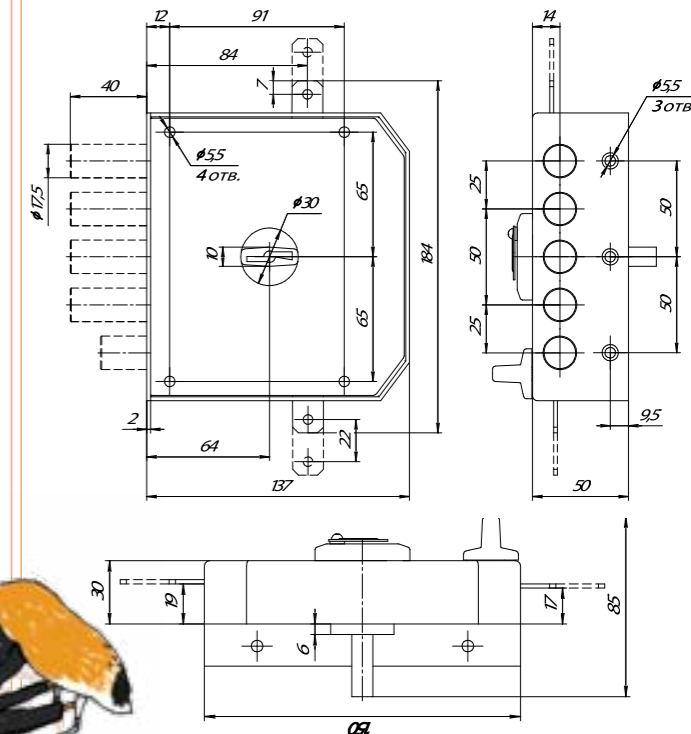
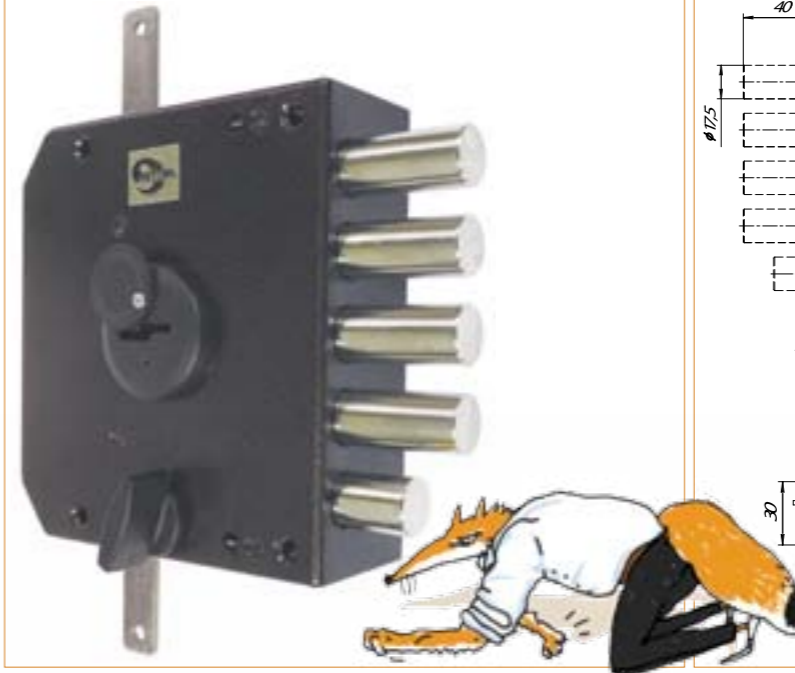
Модель	Кол-во ключей	Базовый ключ	Ключи по заказу	Кол-во в упаковке	Вес брутто упаковки	Вес брутто 1 шт.	Базовая комплектация	Фурнитура по заказу
ЗН4 030.1.1	5 шт.	Z-60	Z-80	5 шт.	11,25 кг	2,25 кг	замок, ключи крепеж, накладка запорная коробка паспорт, упаковка	тяги 03

## ЗН4 032.0.1

4 ригеля диаметром 18 мм  
ночная задвижкамодернизация модели  
в 2019 году

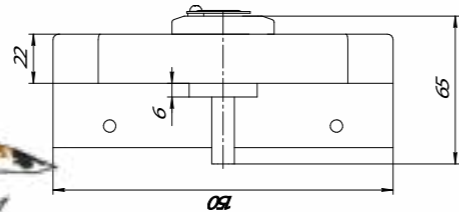
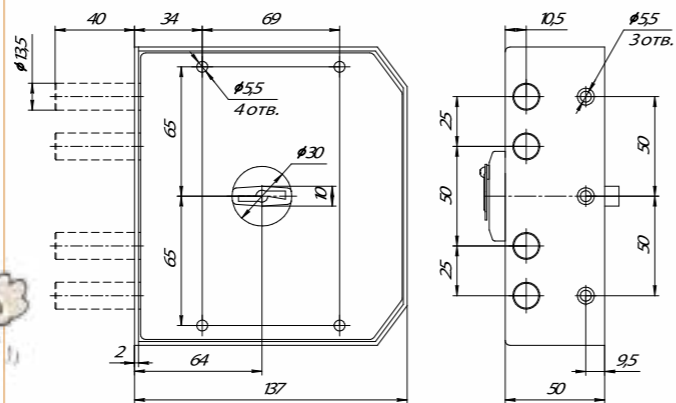
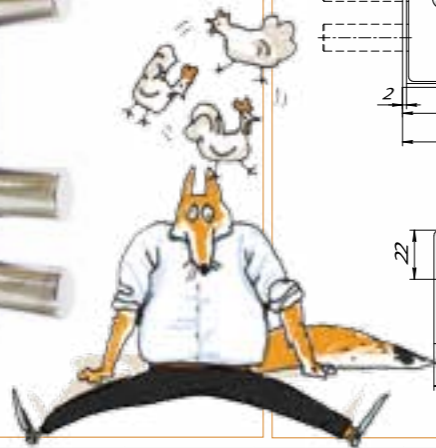
Модель	Кол-во ключей	Базовый ключ	Ключи по заказу	Кол-во в упаковке	Вес брутто упаковки	Вес брутто 1 шт.	Базовая комплектация	Фурнитура по заказу
ЗН4 032.0.1	3/5 шт.	Z-60	Z-80	5 шт.	11,3 кг	2,26 кг	замок, ключи крепеж, накладка запорная коробка паспорт, упаковка	-

## ЗН4 032.1.1

4 ригеля диаметром 18 мм  
привод вертикальных тяг, ночная задвижкамодернизация модели  
в 2019 году

Модель	Кол-во ключей	Базовый ключ	Ключи по заказу	Кол-во в упаковке	Вес брутто упаковки	Вес брутто 1 шт.	Базовая комплектация	Фурнитура по заказу
ЗН4 032.1.1	5 шт.	Z-60	Z-80	5 шт.	12,25 кг	2,46 кг	замок, ключи крепеж, накладка запорная коробка паспорт, упаковка	тяги 03

МОДЕРНИЗАЦИЯ МОДЕЛИ  
В 2019 ГОДУ



Модель	Кол-во ключей	Базовый ключ	Ключи по заказу	Кол-во в упаковке	Вес брутто упаковки	Вес брутто 1 шт.	Базовая комплектация	Фурнитура по заказу
ЗН4 090.0.0	5 шт.	Z-50	Z-60/80	5 шт.	9,25 кг	1,85 кг	замок, ключи крепеж, накладка запорная коробка паспорт, упаковка	-



**HP 0301**  
для замков  
**ЗВ9 143**  
**ЗВ9 144**  
**ЗВ9 153**  
**ЗВ9 154**



**HP 0302**  
для замков  
**ЗВ9 143**  
**ЗВ9 144**  
**ЗВ9 153**  
**ЗВ9 154**



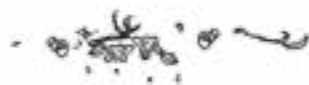
**HP 1001**  
для замков  
**ЗВ9 143**  
**ЗВ9 153**



**HP 0601**  
для замков  
**ЗВ9 144**  
**ЗВ9 154**

**HP-61.0723-S-C**  
для замков  
**ЗВ9 144**  
**ЗВ9 154**

**HP-61.0723-S**  
для замков  
**ЗВ9 143**  
**ЗВ9 153**



## ЧЕМ ЗАМЕНИТЬ ЗАМКИ 16й СЕРИИ

**ЗВ8 165.0.0**

5 сувальд  
2 класс ГОСТ

~~ЗВ8 162.0.0~~

**ЗВ8 142.0.0**

5 сувальд  
3 класс ГОСТ

~~ЗВ8 160.0.0~~

**ЗВ8 141.0.0**

5 сувальд  
3 класс ГОСТ

**ЗВ8 142.0.1**

10 сувальд  
4 класс ГОСТ

**ЗВ8 141.0.1**

10 сувальд  
4 класс ГОСТ

~~ЗВ9 164.0.0~~

**ЗВ9 144.0.0**

5 сувальд  
3 класс ГОСТ

**ЗВ9 144.0.1**

10 сувальд  
4 класс ГОСТ

# НОРМА

- ▶ механизмы 2-го класса безопасности ГОСТ
- ▶ сувальдные и цилиндровые замки
- ▶ дополнительные запирающие устройства для входной двери
- ▶ запирающие устройства для технических дверей, дверей хозяйственного назначения, дверей внутри помещений
- ▶ запирающие устройства для металлических шкафов

