

# SMART Helios

СЕРИЯ МАНГАЛОВ HELIOS SMART-600



[smart-mangal.ru](http://smart-mangal.ru)

Первая  
на российском  
рынке «умная»  
платформа  
мангалов-  
барбекю

**РУКОВОДСТВО ПО ЭКСПЛУАТАЦИИ**

## Уважаемый покупатель, благодарим Вас за приобретение мангала HELIOS SMART производства Группы компаний «ТОНАР».

Внимательно ознакомьтесь с настоящим Руководством по эксплуатации перед первым использованием изделия. Руководство по эксплуатации предназначено для ознакомления с назначением, техническими характеристиками, комплектацией, содержит инструкции по сборке, а также иные сведения, необходимые для обеспечения правильной и безопасной эксплуатации мангала.



### ОБЩИЕ ХАРАКТЕРИСТИКИ

Мангалы серии HELIOS SMART — это первая на российском рынке «умная» платформа мангалов-барбекю, которая позволяет создать любую конфигурацию мангала из тех элементов, которые необходимы именно вам. Теперь не нужно переплачивать за неиспользуемые опции: можно приобрести базовую комплектацию мангала и впоследствии добавлять новые элементы — именно те, которые действительно нужны.

Мангалы серии HELIOS SMART предназначены для приготовления пищи на углях на открытом воздухе.

Конструктивно мангалы состоят из разборных элементов. В серии HELIOS SMART представлено 12 видов мангалов (три типоразмера жаровни (600мм/ 800мм/ 1200мм и по 4 модели мангалов («Стандарт»/ «Оптима»/ «Премиум»/ «Люкс»), отличающихся наполнением комплектации.

Продуманная эргономика мангалов позволит вам самостоятельно модернизировать мангал от «Стандарта» до комплектации «Люкс».

### УСТРОЙСТВО МАНГАЛА

Мангал представляет собой прямоугольную жаровню, установленную на профильные ножки. Нижняя полка для дров и угля позволяет удобно и компактно расположить необходимые материалы для мангала.

В жаровне предусмотрены отверстия в днище, которые обеспечивают доступ воздуха к углям, что значительно облегчает их розжиг и способствует их быстрому разгоранию. Фигурные вырезы в стенках жаровни (по краю) дают возможность регулировать положения шампуров. Угольный лифт (\*комплектация «Люкс») позволяет выбрать оптимальное расстояние от угля до зажариваемого продукта, в результате чего обжарка продуктов получается равномерной. На продольных стенках жаровни выполнены ребра жесткости, которые практически исключают деформацию мангала при нагреве. Жаровня мангала окрашена термостойкой краской, которая выдерживает нагрев до 1000°C.

### ПРОИЗВЕДЕНО В РОССИИ

Группа компаний «ТОНАР» является крупнейшим в России производителем товаров для туризма, рыбалки и охоты. Компания основана в 1988 году, и уже более 30 лет основным её приоритетом является качество выпускаемой продукции. Мангалы HELIOS SMART производятся на самом современном оборудовании TRUMPF (Германия), применяя лучшие материалы и новейшие технологии — лазерную резку, высокоточную гибку металла и координатно-пробивную штамповку, чтобы вы были уверены, что надежный мангал HELIOS SMART прослужит долго, и вы сделали действительно умный выбор!

Надеемся, что приготовление блюд на огне на наших мангалах принесет вам удовольствие и комфорт!

## ТЕХНИЧЕСКИЕ ХАРАКТЕРИСТИКИ

НАИМЕНОВАНИЕ	Ед. изм.	СТАНДАРТ	ОПТИМА	ПРЕМИУМ	ЛЮКС
Артикул		HS-GS-M601-S	HS-GS-M602-O	HS-GS-M603-P	HS-GS-M604-L
Высота ( с открытой/закрытой крышкой)	мм	850	850	1355/1052	1355/1052
Длина (со столиком и крючком/ без столика и крючка)	мм	680	1242/680	1242/680	1458/754
Ширина	мм	390	439	484	484
Толщина металла угольного лифта	мм	-	-	-	3
Толщина металла жаровни	мм	2	2	2	2
Высота жаровни	мм	177	177	177	177
Длина жаровни	мм	680	680	680	680
Ширина жаровни	мм	390	390	390	390
Вместимость шампуров/решеток	мм	9/1	9/1	9/1	9/1

## СОСТАВ

Детали жаровни, крышка гриль, подставка под казан — **сталь с покрытием термостойкой краской.**

Ножки, кронштейны, нижняя полка — **сталь с полимерно-порошковым покрытием.**

Решетка-гриль: прутки, уголки — **нержавеющая сталь;** рамки — **сталь с покрытием термостойкой краской.**

Ручки крышки, ручки угольного лифта— **металл, дерево.**

Колеса — **металл, пластик, резина.**

\* Производитель постоянно совершенствует свои изделия и оставляет за собой право вносить изменения в конструкцию изделия, не ухудшающие его потребительские качества. Характеристики изделий могут незначительно отличаться от указанных выше.

## КОМПЛЕКТАЦИЯ

### Мангал HELIOS SMART «Стандарт»

HS-GS-M601-S

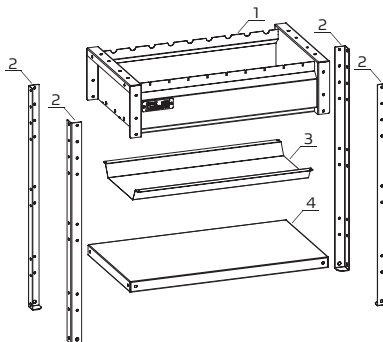
Мангал имеет жаровню классической формы с перфорированным дном, несъемный зольник и сплошную нижнюю полку для удобства пользования.

#### Комплектация:

1. Жаровня — 1 шт.
2. Ножка — 4 шт.
3. Зольник Стандарт — 1 шт.
4. Полка — 1 шт.

#### Крепежные элементы: (см. стр. 7)

1. Винт М6х16 — 16 шт.
2. Шайба 6 — 32 шт.
3. Гайка М6 — 16 шт.
4. Саморез 4,2х16 — 4 шт.
5. Ключ под внутренний шестигранник S=5 — 1 шт.



### Мангал HELIOS SMART «Оптима»

HS-GS-M602-O

Мангал имеет жаровню классической формы с перфорированным дном и съемным зольником. Также в комплектацию входит боковой столик с 3-мя подстаканниками, полка с лотком и держатель инструментов.

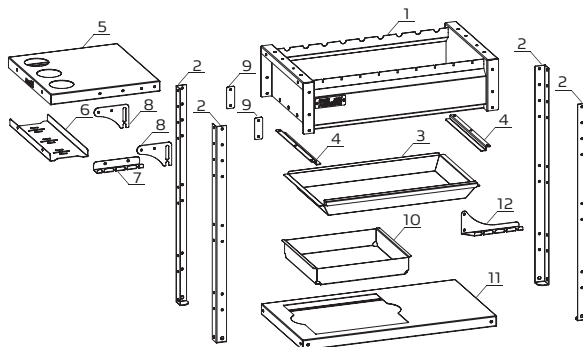
#### Комплектация :

1. Жаровня — 1 шт.
2. Ножка — 4 шт.
3. Зольник 600 — 1 шт.
4. Опора зольника — 2 шт.
5. Столик с подстаканниками — 1 шт.
6. Опорная планка — 1 шт.
7. Держатель инструментов малый — 1 шт.

8. Кронштейн столика — 2 шт.
9. Прокладка — 2 шт.
10. Лоток — 1 шт.
11. Полка — 1 шт.
12. Держатель инструментов — 1 шт.

#### Крепежные элементы: (см. стр. 7)

1. Винт М6х16 — 24 шт.
2. Шайба 6 — 44 шт.
3. Гайка М6 — 24 шт.
4. Саморез 4,2х16 — 6 шт.
5. Ключ под внутренний шестигранник S=5 — 1 шт.





### Мангал HELIOS SMART «Премиум»

HS-GS-M603-P

Мангал включает в себя жаровню с перфорированным дном, съемный зольник, боковой столик с 3-мя подстаканниками, полку с лотком, держатель для инструментов, крышку для приготовления блюд на гриле и колеса для удобства перемещения мангала.

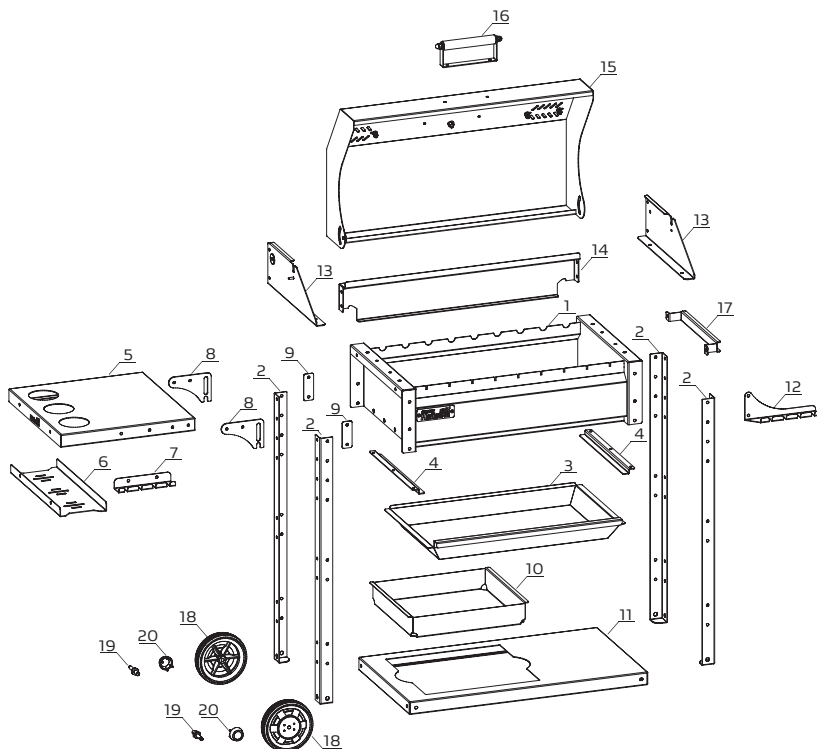
#### Комплектация:

1. Жаровня — 1 шт.
2. Ножка — 4 шт.
3. Зольник 600 — 1 шт.
4. Опора зольника — 2 шт.
5. Столик с подстаканниками — 1 шт.
6. Опорная планка — 1 шт.
7. Держатель инструментов малый — 1 шт.
8. Кронштейн столика — 2 шт.
9. Прокладка — 2 шт.
10. Лоток — 1 шт.
11. Полка — 1 шт.
12. Держатель инструментов — 1 шт.

13. Кронштейн крышки — 2 шт.
14. Панель — 1 шт.
15. Крышка-гриль — 1 шт.
16. Ручка крышки — 1 шт.
17. Ручка мангала — 1 шт.
18. Колесо — 2 шт.
19. Ось колеса — 2 шт.
20. Колпачок — 2 шт.

#### Крепежные элементы: (см. стр. 7)

1. Винт М6х16 — 34 шт.
2. Шайба 6 — 72 шт.
3. Гайка М6 — 44 шт.
4. Саморез 4,2х16 — 6 шт.
5. Винт М6х20 — 4 шт.
6. Гайка М10 — 2 шт.
7. Шайба Гровера 6 — 2 шт.
8. Шайба Гровера 10 — 2 шт.
9. Шайба 10 — 2 шт.
10. Ключ рожковый S=10/17 — 2 шт.
11. Ключ под внутренний шестигранник S=5 — 1 шт.



**Мангал HELIOS SMART «Люкс»**  
HS-GS-M604-L

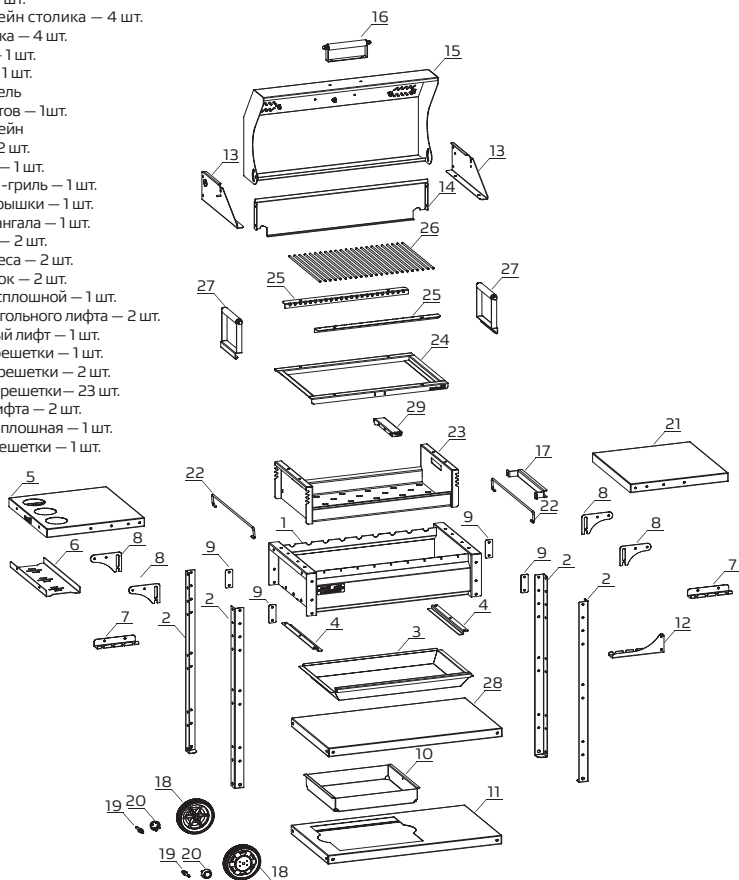
Мангал оснащен всем необходимым для комфортного приготовления блюд на открытом огне: жаровней с перфорированным дном, съемным зольником, 2 боковыми столиками, полкой сплошной и полкой с лотком, держателем инструментов, крышкой-гриль, угольным лифтом, решеткой-гриль и колесами для удобства перемещения мангала.

**Комплектация:**

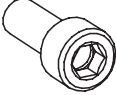



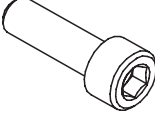
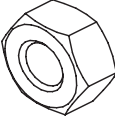



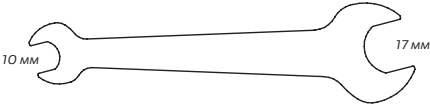

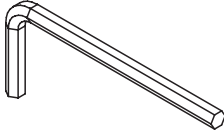
1. Жаровня — 1 шт.
2. Ножка — 4 шт.
3. Зольник 600 — 1 шт.
4. Опора зольника — 2 шт.
5. Столик с подстаканниками — 1 шт.
6. Опорная планка — 1 шт.
7. Держатель инструментов малый — 2 шт.
8. Кронштейн столика — 4 шт.
9. Прокладка — 4 шт.
10. Лоток — 1 шт.
11. Полка — 1 шт.
12. Держатель инструментов — 1 шт.
13. Кронштейн крышки — 2 шт.
14. Панель — 1 шт.
15. Крышка-гриль — 1 шт.
16. Ручка крышки — 1 шт.
17. Ручка мангала — 1 шт.
18. Колесо — 2 шт.
19. Ось колеса — 2 шт.
20. Колпачок — 2 шт.
21. Столик сплошной — 1 шт.
22. Скоба угольного лифта — 2 шт.
23. Угольный лифт — 1 шт.
24. Рамка решетки — 1 шт.
25. Уголок решетки — 2 шт.
26. Пруток решетки — 23 шт.
27. Ручка лифта — 2 шт.
28. Полка сплошная — 1 шт.
29. Ручка решетки — 1 шт.

**Крепежные элементы:**  
(см. стр. 7)

1. Винт М6х16 — 54 шт.
2. Шайба 6 — 112 шт.
3. Гайка М6 — 64 шт.
4. Саморез 4,2х16 — 6 шт.
5. Винт М6х20 — 4 шт.
6. Гайка М10 — 2 шт.
7. Шайба Гровера 6 — 2 шт.
8. Шайба Гровера 10 — 2 шт.
9. Шайба 10 — 2 шт.
10. Ключ рожковый S=10/17 — 2 шт.
11. Шплинт 2,5х12 — 4 шт.
12. Ключ под внутренний шестигранник S=5 — 1 шт.



**КРЕПЕЖНЫЕ ЭЛЕМЕНТЫ**

<p><b>A</b> Винт М6х16</p>  <p>Комплектация «Стандарт» – 16 шт. Комплектация «Оптима» – 24 шт. Комплектация «Премиум» – 34 шт. Комплектация «Люкс» – 54 шт.</p>	<p><b>B</b> Шайба 6</p>  <p>Комплектация «Стандарт» – 32 шт. Комплектация «Оптима» – 44 шт. Комплектация «Премиум» – 72 шт. Комплектация «Люкс» – 112 шт.</p>	<p><b>C</b> Гайка М6</p>  <p>Комплектация «Стандарт» – 16 шт. Комплектация «Оптима» – 24 шт. Комплектация «Премиум» – 44 шт. Комплектация «Люкс» – 64 шт.</p>
<p><b>D</b> Саморез 4,2х16</p>  <p>Комплектация «Стандарт» – 4 шт. Комплектация «Оптима» – 6 шт. Комплектация «Премиум» – 6 шт. Комплектация «Люкс» – 6 шт.</p>	<p><b>E</b> Винт М6х20</p>  <p>Комплектации «Премиум» – 4 шт. Комплектация «Люкс» – 4 шт.</p>	<p><b>F</b> Гайка М10</p>  <p>Комплектации «Премиум» – 2 шт. Комплектация «Люкс» – 2 шт.</p>
<p><b>G</b> Шайба Гровера 6</p>  <p>Комплектация «Премиум» – 2 шт. Комплектация «Люкс» – 2 шт.</p>	<p><b>H</b> Шайба Гровера 10</p>  <p>Комплектация «Премиум» – 2 шт. Комплектация «Люкс» – 2 шт.</p>	<p><b>I</b> Шайба 10</p>  <p>Комплектация «Премиум» – 2 шт. Комплектация «Люкс» – 2 шт.</p>
<p><b>K</b> Ключ рожковый S=10/17</p>  <p>Комплектации «Премиум» – 2 шт. Комплектация «Люкс» – 2 шт.</p>	<p><b>J</b> Шплинт 2,5х12</p>  <p>Комплектация «Люкс» – 4 шт.</p>	
<p><b>L</b> Ключ под внутренний шестигранник S=5</p>  <p>Во всех комплектациях – 1 шт.</p>		

## ИНСТРУКЦИЯ ПО СБОРКЕ

Внимание!

Для сборки мангала дополнительно понадобится отвертка с наконечником PH2 (крестовая) (далее по тексту – отвертка) и ключ S10.

### 1. Установка зольника/опоры зольника:

Взять жаровню и уложить ее на гофрокартон от упаковки для предупреждения повреждения жаропрочного покрытия, развернув как показано на рис. 1 и 2.

#### 1.1. Для комплектации «Стандарт»:

- Установить зольник (поз. 3) как показано на рис. 1 и закрепить саморезами (D), в заранее подготовленное отверстие, с помощью отвертки.

#### 1.2. Для комплектации «Оптима»/ «Премиум»/ «Люкс»:

- Установить опоры зольника (поз. 4) по очереди, как показано на рис. 2 и закрепить саморезами (D), в заранее подготовленное отверстие, с помощью отвертки.

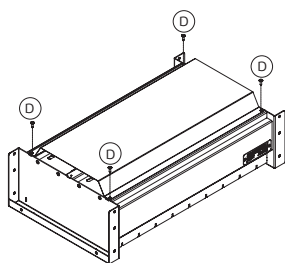


Рис. 1.  
Комплектация «Стандарт»

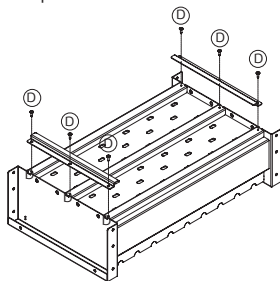


Рис. 2.  
Комплектация «Оптима», «Премиум», «Люкс»

### 2. Сборка колес для комплектации «Премиум»/ «Люкс»:

- Установить ось (19) в колесо, как показано на рис. 3.
- Установить шайбы (2 шт. – В и G) на ось колеса и фиксируя ось ключом (К) стороной S17 (рис. 6) закручиваем гайку (С) вторым ключом (К) стороной S10 как показано на рис. 4.
- Зафиксировать колпачок (20) на колесо, как показано на рис. 5.

\* В случае установки колес в комплектации «Стандарт», «Оптима» понадобится дополнительный ключ S17.

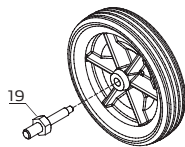


Рис. 3.

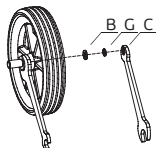


Рис. 4.

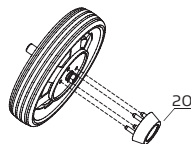


Рис. 5.



Рис. 6.



3. Крепление колес к ножкам для комплектации «Премиум»/ «Люкс»:

- Взять ножки мангала (поз. 2) (2 шт.) и с помощью ключей (К) прикрутить к ним собранные колеса, используя шайбу 10 (I), шайбу Гровера 10 (Н), гайку М10 (F) как показано на рис. 7.

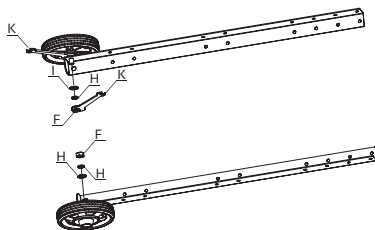


Рис. 7.

4. Установка жаровни на ножки:

Взять жаровню (поз. 1) и уложить ее на гофрокартон от упаковки для предупреждения повреждения жаропрочного покрытия, повернуть как показано на рис. 8 (для комплектации «Стандарт»), рис. 9 (для комплектации « Оптима»), рис. 10 (для комплектации «Премиум»), рис. 11 (для комплектации «Люкс»).

4.1. Для комплектации «Стандарт»:

- Установить ножки (поз. 2) к углам жаровни (поз. 1) по очереди и закрепить винт (А) — 8 шт., шайба (В) — 16 шт., гайка (С) — 8 шт. с помощью ключей: ключом (К) стороной S10 держать гайку, вращать ключом (L), как показано на рис. 8.
- Проверить затяжку всех винтов.

4.2. Для комплектации « Оптима»/ «Премиум» / «Люкс»:

- Установить ножки (поз. 2) к углам жаровни, держатель инструментов (поз. 12) и прокладки (поз. 9) по очереди, далее соединить винт (А), шайбу (В), гайку (С) с помощью ключей: ключом (К) стороной S10 держать гайку, вращать ключом (L), как показано на рис. 9, 10, 11.
- Проверить затяжку всех винтов.

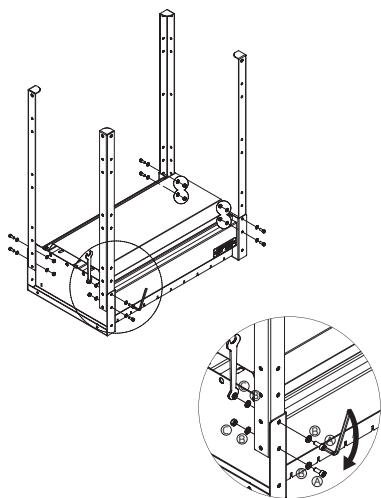


Рис. 8.  
Комплектация «Стандарт»

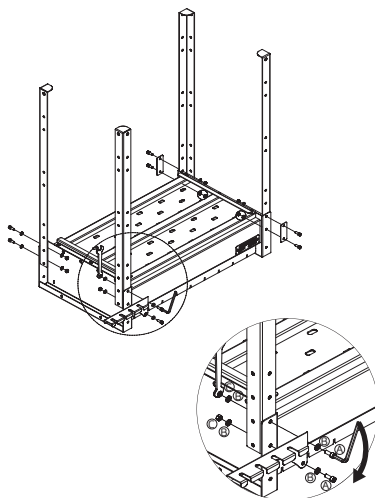


Рис. 9.  
Комплектация « Оптима»

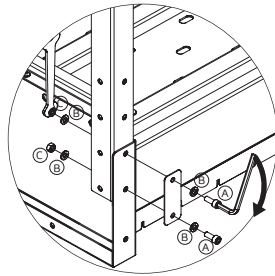
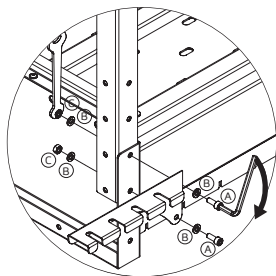
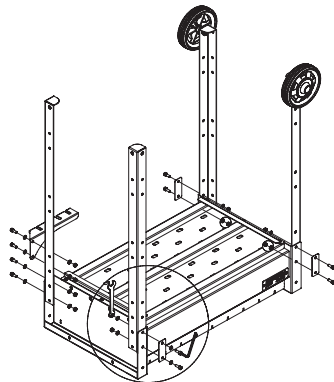
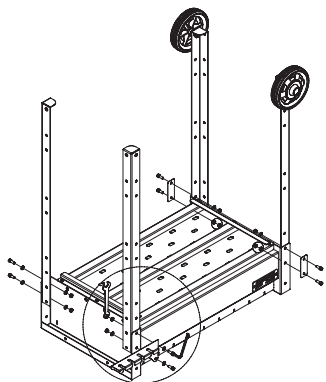
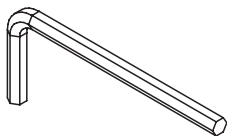


Рис. 10.  
Комплектация «Премиум»

Рис. 11.  
Комплектация «Люкс»



Ключ К (под внутренний шестигранник) S=5



Ключ L (рожковый) S= 10/14

Рис. 12.

5. Крепление полки:

- Взять полку (поз. 4) для комплектации «Стандарт»; полку (поз. 11) для комплектации «Оптима»/ «Премиум» или полки (поз. 11) и (поз. 27) для комплектации «Люкс» и установить к ножкам, как показано на рис. 13, 14, 15, 16. (Для комплектации «Люкс» установить полки поочередно: верхнюю, затем нижнюю полку).
- Закрепить винт (А) — 8 шт, шайба (В) — 16 шт, гайка (С) — 8 шт (для комплектации «Стандарт»/ «Оптима»/ «Премиум»); винт (А) — 16 шт, шайба (В) — 32 шт, гайка (С) — 16 шт. (для комплектации «Люкс») с помощью ключей (К).

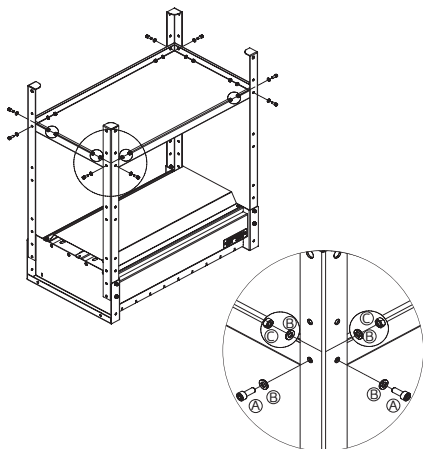


Рис. 13.  
Комплектация «Стандарт»

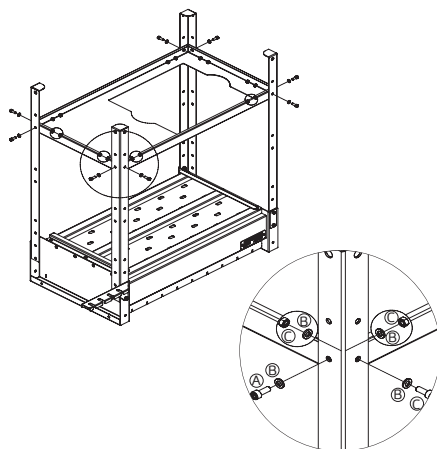


Рис. 14.  
Комплектация «Оптима»

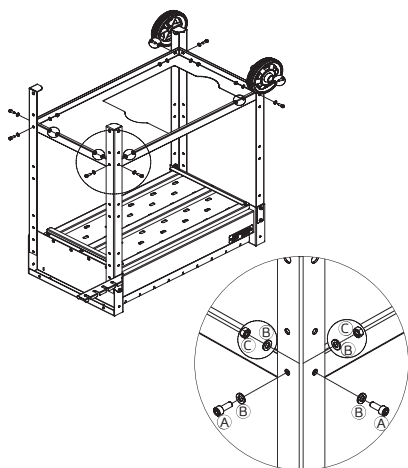


Рис. 15.  
Комплектация «Премиум»

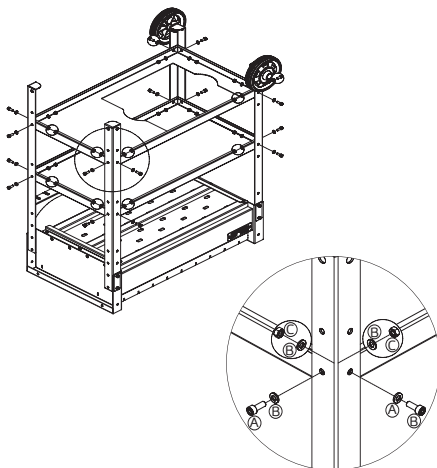


Рис. 16.  
Комплектация «Люкс»

6. Для комплектации «Стандарт»

- Развернуть мангал ножками вниз (рис. 17).  
Проверить затяжку всех болтов, при необходимости их подтянуть.
- Мангал готов к использованию.

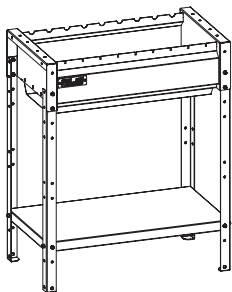


Рис. 17.  
Комплектация «Стандарт»

7. Крепление рукоятки для комплектации «Премиум»/ «Люкс»:

- Прикрутить с помощью ключей (К) ручку мангала (поз. 17) как показано на рис. 18/19

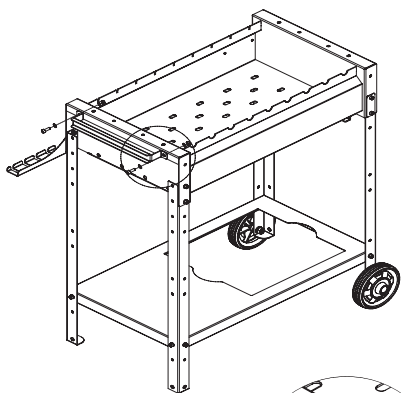


Рис. 18.  
Комплектация «Премиум»

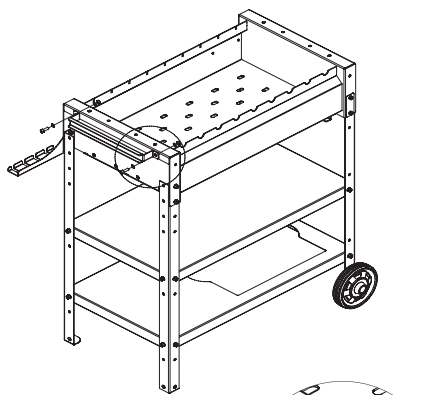


Рис. 19.  
Комплектация «Люкс»



## 8. Крепление скобы для регулировки угольного лифта (для комплектации «Люкс»):

Взять скобу для регулировки высоты угольного лифта (поз. 22) вставить в верхнее отверстие жаровни и задвинуть ее до упора с одной стороны и закрепить с помощью шайбы (В) и шплинта (J) (рис. 21-А), совместить со вторым отверстием и закрепить с помощью второй шайбы (В) и шплинта (J) (рис. 21-В) и отогнуть длинный конец шплинта (\*понадобится плоская отвертка) придерживая скобу угольного лифта. (рис. 21-С).

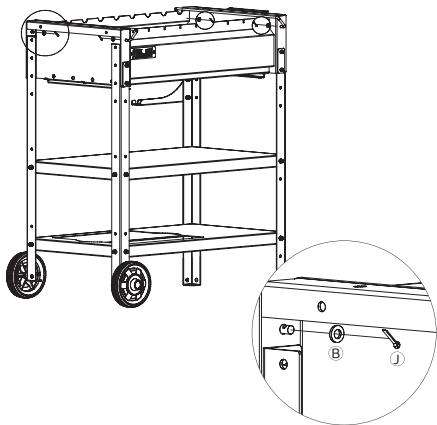


Рис. 20.

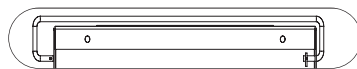


Рис. 21-А.

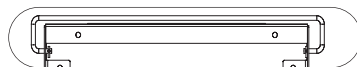


Рис. 21-В.

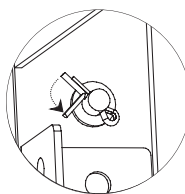


Рис. 21-С.

## 9. Сборка бокового столика:

### 9.1. Сборка бокового столика с подстаканниками:

- Для комплектации Оптима/Премиум/Люкс:

Взять столик с подстаканниками (поз. 5) установить кронштейн столика (поз. 8), крючок столика (поз. 7), опорную планку (поз.6) используя винты (А), шайбы (В), гайки (С) (рис. 22).

### 9.2. Сборка бокового столика без подстаканников:

- Для комплектации «Люкс»:

Взять столик (поз. 21) и прикрутить к ней кронштейн столика (поз. 8) держатель столика малый (поз. 7), используя винты (А), шайбы (В) гайки (С) (рис. 23).

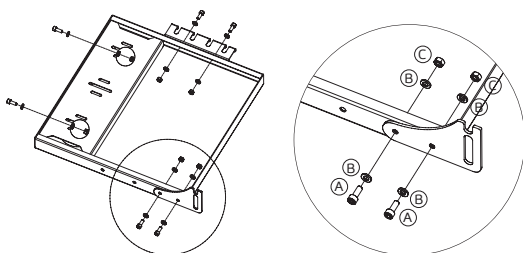


Рис. 22.  
Комплектация «Оптима»/ «Премиум»/ «Люкс»

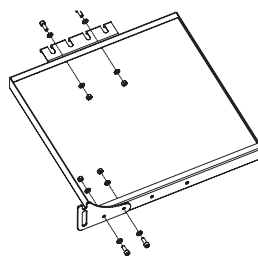


Рис. 23.  
Комплектация «Люкс»

10. Установка бокового столика:

- Взять собранный столик/столики с прикрепленным кронштейном (согласно рис. 22/23) совместить пазы в кронштейне с выступающими винтами на ножке с задней стороны жаровни.
- Прикрутить второй кронштейн с помощью винта (А), шайбы (В), гайки (С), используя ключи (К) (рис. 24, 25).

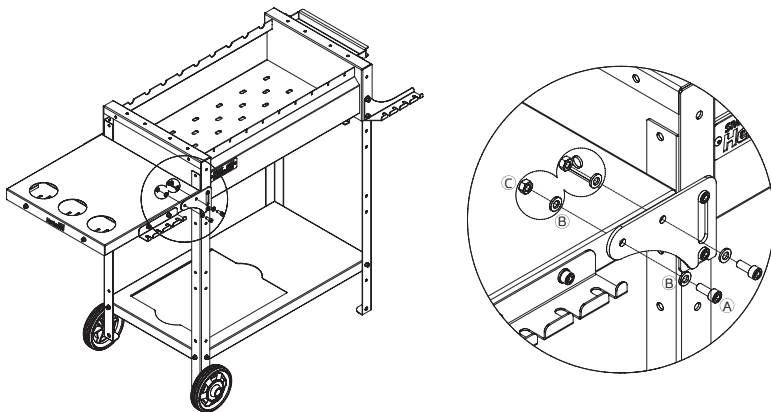


Рис. 24.  
Комплекция «Оптима»/«Премиум»

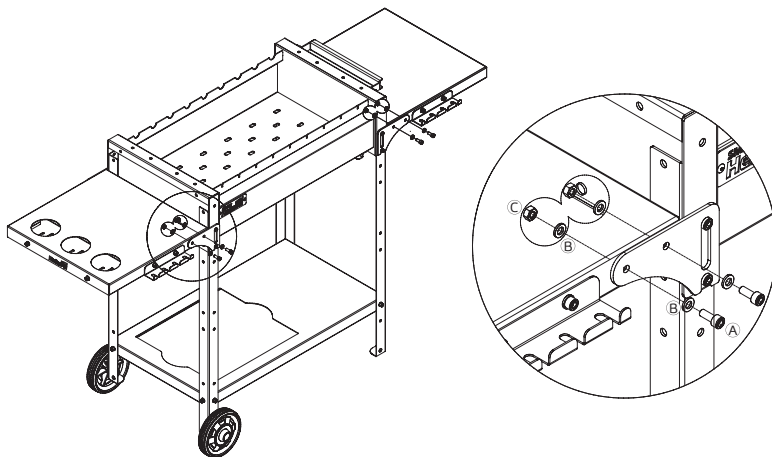


Рис. 25.  
Комплекция «Люкс»

11. Для комплектации «Оптим» :

- Установить и задвинуть зольник (поз. 3) и установить лоток (поз. 10) как показано на рис. 26.
- Проверить затяжку всех болтов, при необходимости их подтянуть.
- Мангал готов к использованию.

\*При необходимости опустите боковой столик: приподнимите его до освобождения кронштейна из зафиксированного положения и затем плавно опустите, как показано на рис. 27.

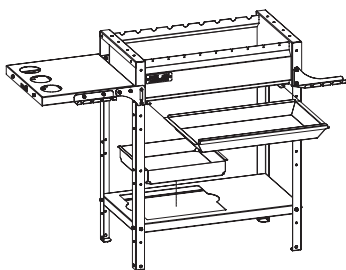


Рис. 26.

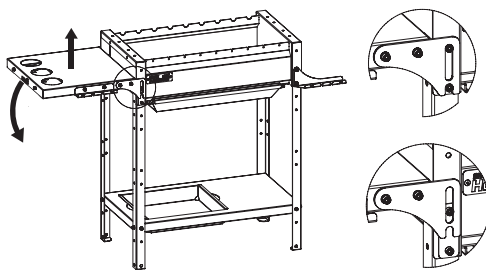


Рис. 27.

12. Установка кронштейнов крышки:

- Для комплектации «Премиум»/ «Люкс»:  
Прикрутить кронштейны крышки (поз. 13) с помощью ключей (К), как показано на рис. 28/29.

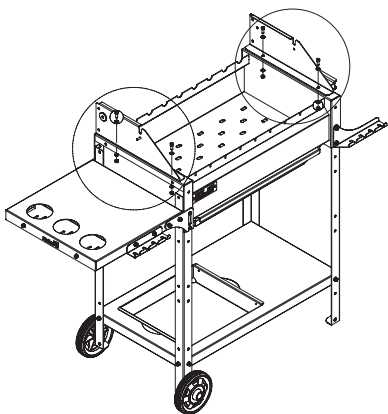


Рис. 28.  
Комплектация «Премиум», «Люкс»

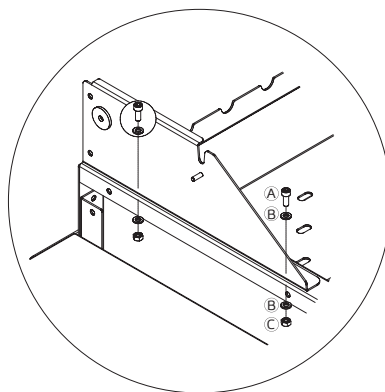


Рис. 29.

13. Установка задней панели крышки:

- Для комплектации «Премиум»/ «Люкс»:

Установить и прикрутить заднюю панель (поз. 14), используя винты (А) — 2 шт., шайбу (В) — 4 шт., гайку (С) — 2 шт. как показано на рис. 30/31.

14. Прикрутить ручку на крышку (поз. 16), как показано на рис. 32, используя винты (А) — 2 шт., шайбы (В) — 4 шт., гайки (С) — 2 шт.

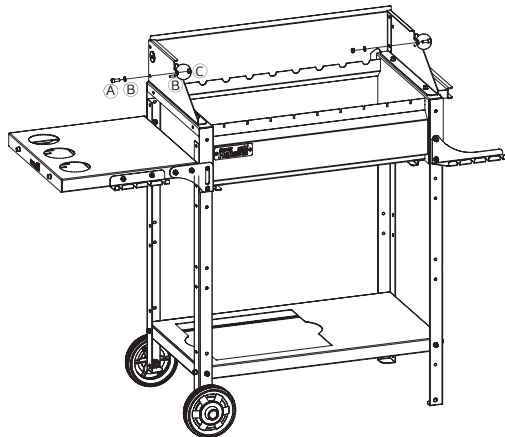


Рис. 30.  
Комплектация «Премиум»

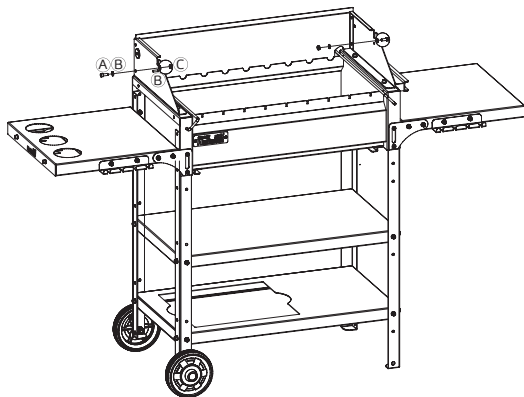


Рис. 31.  
Комплектация «Люкс»

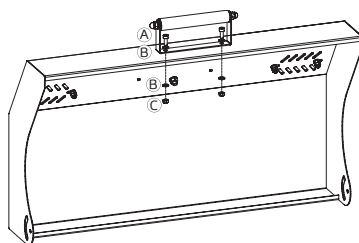


Рис. 32.



15. Установка крышки:

- Для комплектации «Премиум» / «Люкс»:
- Расположить крышку (поз. 15) так чтобы ее боковые отверстия совпали с отверстиями кронштейнов крышки (поз. 13), как показано на рис. 33/34.
- Придерживая крышку за ручку вставить винт (E) с шайбой (B) в отверстие крышки с одной стороны, затем в отверстие с другой стороны и удерживая в этом положении с внутренней стороны надеть на винт (E) шайбу (B) и закрутить гайку (C) до упора так чтобы крышка вращалась, затем удерживая ключом (K) стороной S10 закрутить вторую гайку (C) вторым ключом (K) стороной S10.

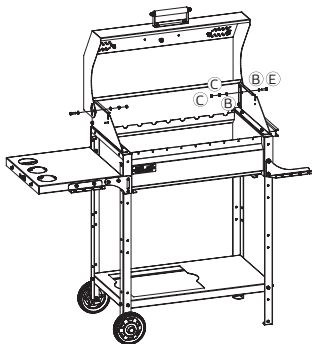


Рис. 33.  
Комплектация «Премиум»

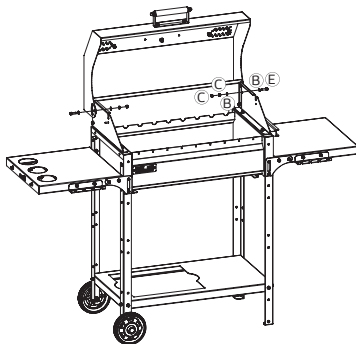


Рис. 34.  
Комплектация «Люкс»

16. Прикрутить упоры крышки используя винты (E) – 2 шт., шайбы (B) – 2 шт., гайки (C) – 4 шт. Закрутить до упора с помощью ключей (K) (рис. 35/36).

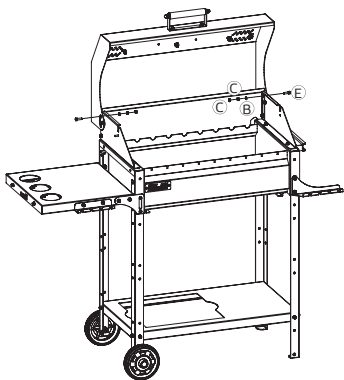


Рис. 35.  
Комплектация «Премиум»

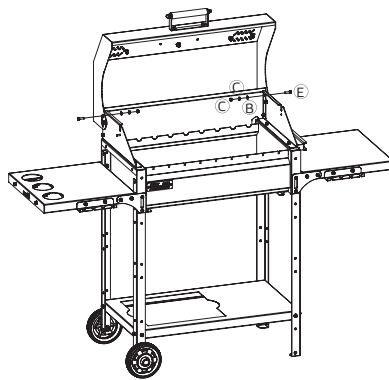


Рис. 36.  
Комплектация «Люкс»

17. Установка зольника для комплектации «Премиум»:

- Вставить зольник (поз. 3) под жаровню.
- Вставить лоток (поз. 10) в отверстие на нижней полке, как показано на рис. 37.
- Проверить затяжку всех болтов, при необходимости их подтянуть.
- Мангал комплектации «Премиум» готов к использованию!
- При необходимости сложите боковой столик: приподнимите его и затем поверните (рис. 38).

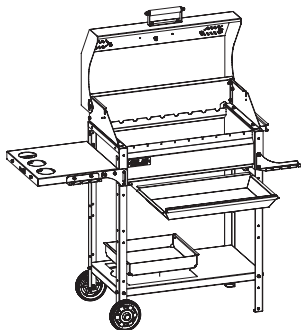


Рис. 37.  
Комплектация «Премиум»

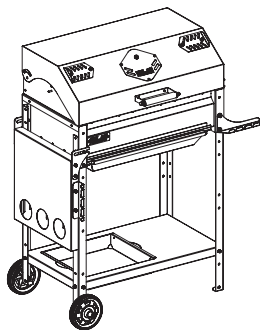


Рис. 38.  
Комплектация «Премиум»

18. Сборка решетки-гриль для комплектации «Люкс»:

- Совместить отверстия на уголке и на рамке, прикрутить винтами (А), используя шайбы (В) и гайки (С), как показано на рисунке 39-А.
- Второй уголок выставить до упора к рамке.
- Вставить 23 прутка, как показано на рисунке 39-А.
- Совместить отверстия на втором уголке и на рамке, прикрутить винтами (А), используя шайбы (В) и гайки (С), как показано на рисунке 39-Б.
- Вставить ручку в отверстие на рамке (рис. 39-Б).

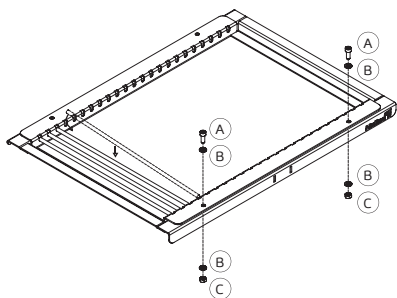


Рис. 39-А.

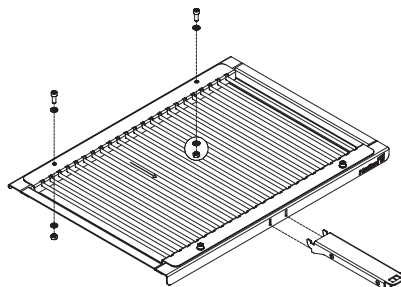


Рис. 39-Б.

19. Установка угольного лифта:

- Для комплектации «Люкс»:  
Развести в стороны скобы угольного лифта и установить угольный лифт (поз. 23) в жаровню (поз. 1) рис. 40.
- Вставить ручку угольного лифта в окно на боковой стенке угольного лифта (рис. 41-А) Приподнять одну сторону лифта и переместить скобу в паз необходимой высоты (в одно из четырех положений) (рис. 41-В). Повторить эти действия для второй стороны.

\* Ручки являются вспомогательным инструментом для регулировки высоты угольного лифта и должны храниться отдельно.

**⚠ ЗАПРЕЩАЕТСЯ ОСТАВЛЯТЬ РУЧКИ В УГОЛЬНОМ ЛИФТЕ ВО ВРЕМЯ ЭКСПЛУАТАЦИИ МАНГАЛА.**

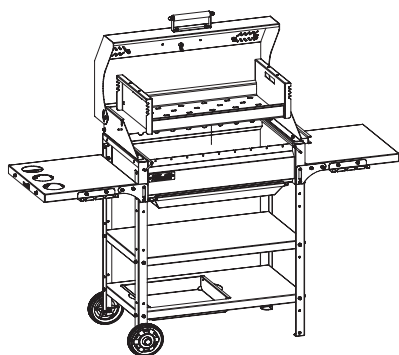


Рис. 40.  
Комплектация «Люкс»

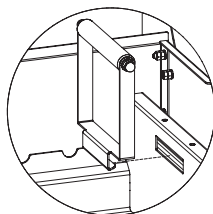


Рис. 41-А.  
Комплектация «Люкс»

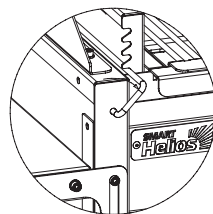


Рис. 41-В.  
Комплектация «Люкс»

20. Для комплектации «Люкс»:

- Разместите решетку-гриль над угольным лифтом, как показано на рис. 42.

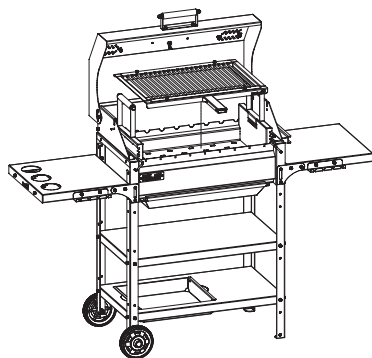


Рис. 42.  
Комплектация «Люкс»

21. Установка зольника для комплектации «Люкс»:

- Вставить зольник (поз. 3) под жаровню.
- Вставить лоток (поз. 10) в отверстие на нижней полке, как показано на рис. 43.
- Проверить затяжку всех болтов, при необходимости их подтянуть.
- Мангал комплектации «Люкс» готов к использованию!

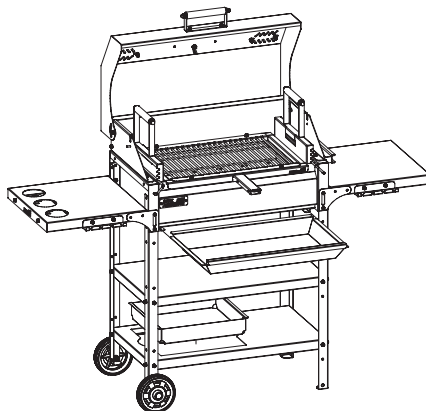


Рис. 43.  
Комплектация «Люкс»

- При транспортировке мангала в собранном виде необходимо воспользоваться ручкой для передвижения мангала. Для более компактного хранения мангала рекомендуется сложить столик: приподнимите его до освобождения кронштейна из зафиксированного положения и затем плавно опустите, как показано на рис. 44.

\* При необходимости вы можете доукомплектовать крышку-гриль термоматчиком (арт. HS-GS-BBQT), который поможет вам поддерживать необходимый температурный режим для каждого вида блюд.

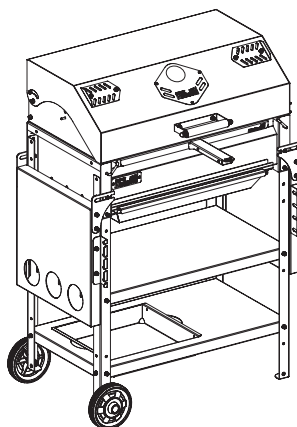


Рис. 44.  
Комплектация «Люкс»

## ТРАНСПОРТИРОВКА ИЗДЕЛИЯ

Транспортировка мангала может осуществляться в упаковке изготовителя всеми видами транспорта в соответствии с правилами перевозок, действующими на данном виде транспорта. Во время погрузочно-разгрузочных работ и транспортировки упакованные изделия не должны подвергаться резким ударам, воздействию влаги и атмосферных осадков.

## ПРАВИЛА ЭКСПЛУАТАЦИИ

Мангал предназначен для приготовления пищи (мяса, рыбы, овощей и прочих продуктов) на углях на открытом воздухе.

Мангал не предназначен для использования в коммерческих целях (рестораны, кафе и другие предприятия общественного питания).

## ПЕРВОЕ ИСПОЛЬЗОВАНИЕ

Перед первым использованием мангал необходимо обжечь в течение 30-40 минут, не загружая продукты. Термостойкая краска набирает большую прочность после первого обжига. При обжиге возможно дымление и испарение растворителя, оставшегося в краске. Возможно образование пузырьков и трещинок на поверхности покрытия, что не является гарантийным случаем. Во время обжига во избежание повреждения покрытия запрещается пользоваться инструментами (кочергой, совком и т.д.) и прикасаться ими к поверхностям жаровни. После обжига жаровни мангал должен остыть, после чего защитное покрытие окончательно прочнеется.

### ПРАВИЛЬНАЯ ЭКСПЛУАТАЦИЯ МАНГАЛА ПОЗВОЛИТ ПРОДЛИТЬ ЕГО СРОК СЛУЖБЫ.

Внимательно ознакомьтесь с правилами эксплуатации:

1. Устанавливайте мангал на ровную поверхность во избежание деформации корпуса. Запрещено устанавливать мангал на растительности или голой земле. Допускается размещение мангала на бетонное или асфальтовое покрытие.
2. В качестве топлива используйте древесный уголь или древесно-угольные брикеты. Не рекомендуется разжигать костер из дров в жаровне, так как температура горения дров выше температуры горения углей. Окислительные процессы в металле при более высоких температурах проходят более интенсивно, что приводит к постепенному «прогоранию» металла.
3. Не перегружайте жаровню мангала, не загружайте топлива больше, чем это необходимо для определенной партии продуктов. В безветренную погоду высота огня не должна подниматься выше 0,5 м. Помните о том, что разлетающиеся искры могут стать причиной крупного возгорания.
3. Не используйте мангал в качестве очага для костра — это приведет к сильному перегреву мангала и деформации конструкции.
4. Никогда не заливайте разогретый мангал с углями водой! Резкое и неравномерное охлаждение приведет к деформации жаровни.
5. Не допускайте попадания влаги на мангал и атмосферных осадков в виде дождя или снега! Скопившаяся влага в жаровне приведет к коррозии металла. При невозможности хранить мангал в сухом месте или под навесом, накройте его пленкой.
6. Содержите мангал в чистоте, убирайте золу и оставшиеся угли в жаровне после каждого использования.
7. Не применяйте для очистки поверхностей мангала грубые щетки и абразивные средства, способные повредить защитное покрытие.
8. При необходимости восстанавливайте поврежденное жаростойкое покрытие жаровни. Повреждения могут привести к образованию коррозии. Рекомендуется подкрашивать поврежденные места покрытия специальной термостойкой краской.
9. На участке рядом с мангалом необходимо расположить огнетушитель или бочку с водой (не менее 10 л.).

## МЕРЫ БЕЗОПАСНОСТИ

**Игнорирование ниже указанных предупреждений и предостережений может привести к серьезным телесным травмам или смерти, либо к пожару или взрыву, который приведет к материальному ущербу.**

1. Мангал предназначен для использования только на открытом пространстве. Нельзя использовать мангал в закрытых и/или жилых помещениях, например, в здании, в гараже, в жилых прицепах, автокемперах, лодках, палатках. Существует опасность для жизни в результате отравления угарным газом.
2. Не используйте мангал не по назначению (для сжигания мусора, обогрева теплиц и т.д.).
3. Не устанавливайте мангал ближе, чем за 5 метров от деревьев, кустарников, горючих предметов и конструкций. Не устанавливайте мангал на горючие поверхности.
4. Не наклоняйтесь над мангалом при поджигании углей.
5. Поддон для золы должен быть на месте во время розжига и во время всего периода работы на мангале.
6. Запрещается использовать для розжига мангала бензин, керосин, дизельное топливо. Рекомендуется использовать только специальные жидкости и средства для розжига. Кроме того, вы можете воспользоваться стартером для розжига TM Helios. Никогда не брызгайте жидкостью для розжигания, маслом или другой воспламеняемой жидкостью на уже горящий древесный уголь или пламя.
7. Запрещается передвигать мангал с горящим углем. Мангал очень сильно накаляется во время приготовления пищи. Дайте ему остыть перед тем, как перемещать мангал, если это необходимо.
8. Запрещается прикасаться к нагретым поверхностям мангала голыми руками или другими открытыми частями тела во избежание ожогов и травм. Используйте специальные инструменты (кочерга, совок) и при необходимости (прихватки, барбекю-рукавицы).
9. Для приготовления пищи на мангале пользуйтесь надлежащими приборами с длинными, теплостойкими ручками.
10. Не пользуйтесь неисправным мангалом.
11. Не используйте мангал в ветренную погоду, так как это опасно с точки зрения пожарной безопасности. Кроме того, сильный ветер отрицательно влияет на производительность мангала при приготовлении пищи.
12. Запрещается оставлять без присмотра мангал с горящими углями, а также поручать надзор за мангалом детям.
13. Запрещается использовать мангал для сушки каких-либо предметов.
14. Регулярно проводите чистку зольника для пепла/ сбора жира, чтобы избежать накопления, что может привести к горению жира.
15. Не используйте боковой столик для хранения зажигающих устройств, спичек и иных горючих материалов.
16. Не опирайтесь на край столика и не кладите на него тяжелые предметы (не более 5 кг.).
17. Отработанные и остывшие уголь и золу, оставшиеся в мангале после использования, необходимо переместить в какую-то металлическую емкость и залиты водой, во избежание воспламенения.
18. Не сжигайте в мангале посторонние предметы, которые содержат пластик, клей, ДСП и пр.
19. Не вносите изменения в заводскую конструкцию, которые не предполагаются изготовителем.

---

Внимание! Производитель не несет ответственности за травмы и повреждения имущества, вызванные несоблюдением требований мер безопасности и правил эксплуатации изделия, указанных в данном Руководстве.







## УХОД ЗА МАНГАЛОМ

1. Убедитесь, что мангал полностью остыл.
2. Снимите решетку для пищи, угольный лифт, зольник.
3. Удалите оставшиеся угли и золу с помощью совка.
4. Осмотрите стенки мангала и удалите жир и кусочки пищи с них.
5. Вытрите насухо поверхности изделия. В случае очень сильного загрязнения необходимо влажной тряпкой удалить сажу и нагар. Дополнительно можно использовать мягкое моющее средство. После чего тщательно промойте мангал чистой водой и протрите насухо. Запрещено использовать щетки с металлическим или жестким ворсом, способные оцарапать поверхность. Любая из царапин со временем начинает окисляться и ржаветь.
6. Нет необходимости мыть решетку после каждого использования. Удалите остатки пищи щетинной щеткой для барбекю или скотканной алюминиевой фольгой, после чего протрите бумажным полотенцем.

ТЩАТЕЛЬНАЯ ОЧИСТКА ИЗДЕЛИЯ ОДИН РАЗ В ГОД ОБЕСПЕЧИТ ЕМУ ПРОДОЛЖИТЕЛЬНЫЙ СРОК ЭКСПЛУАТАЦИИ.

## ВИДЕОИНСТРУКЦИИ

СБОРКА МАНГАЛОВ HELIOS SMART СЕРИИ 600

 <p>КОМПЛЕКАЦИЯ «СТАНДАРТ»</p>	 <p>КОМПЛЕКАЦИЯ «ОПТИМА»</p>
 <p>КОМПЛЕКАЦИЯ «ПРЕМИУМ»</p>	 <p>КОМПЛЕКАЦИЯ «ЛЮКС»</p>

Если в процессе сборки у вас возникли вопросы, позвоните по телефону горячей линии: 8 -800-700-33-26.

Приобрести необходимые детали к мангалу и сопутствующие товары вы можете в официальном интернет-магазине [www.trofey.ru](http://www.trofey.ru).



## ГАРАНТИЙНЫЕ ОБЯЗАТЕЛЬСТВА

1. Изготовитель гарантирует работоспособность изделия при соблюдении Потребителем правил эксплуатации, мер безопасности, правил хранения, указанных в данном Руководстве.
2. Гарантийный срок – 24 месяца с даты продажи.
3. В течении гарантийного срока изготовитель обязуется бесплатно устранить заводские дефекты (решение по ремонту или замене дефектных деталей остается за изготовителем).
4. Гарантийный срок на замененные детали изделия исчисляется в соответствии с общим гарантийным сроком на изделие в целом (не продлевает и не возобновляет исчисление общего гарантийного срока на изделие в целом).

## ГАРАНТИЯ НЕ РАСПРОСТРАНЯЕТСЯ

1. На неисправности изделия, возникшие не по вине Изготовителя, а в следствии несоблюдения владельцем правил эксплуатации, мер безопасности, правил транспортировки и хранения, указанных в данном Руководстве.
2. На повреждения, вызванные неправильной сборкой изделия.
3. На механические повреждения, вызванные погодными условиями (град, ураган, наводнение, землетрясение), а также от попадания агрессивных веществ и жидкостей на изделие, в том числе воды.
4. На изделие, имеющее следы постороннего вмешательства (не Изготовителя) в конструкцию изделия.
5. На изделия, использовавшиеся в коммерческих целях.
6. На крепежные изделия (винты, болты, гайки), на покрытие, на деревянные части конструкции.

ГАРАНТИЙНЫЕ ПРЕТЕНЗИИ РАССМАТРИВАЮТСЯ ТОЛЬКО ПРИ НАЛИЧИИ ЗАПОЛНЕННОГО ГАРАНТИЙНОГО ТАЛОНА С УКАЗАНИЕМ МАРКИ, МОДЕЛИ, ДАТЫ ПРОДАЖИ, НАЛИЧИЯ ПЕЧАТИ ФИРМЫ ПРОДАВЦА, КАССОВОГО ЧЕКА.

Мангал HELIOS SMART \_\_\_\_\_

Дата производства \_\_\_\_\_ Штамп ОТК

Упаковщик

### Гарантийный талон

Фирма-продавец \_\_\_\_\_

Адрес фирмы-продавца \_\_\_\_\_

Дата продажи \_\_\_\_\_

С правилами эксплуатации, мерами безопасности, сроками и ограничениями по гарантии ознакомлен. Претензий к комплектности, внешнему виду не имею.

Подпись \_\_\_\_\_ ФИО \_\_\_\_\_

Дата покупки \_\_\_\_\_

Печать  
продавца

## РЕКОМЕНДАЦИИ ПО ПРИГОТОВЛЕНИЮ ПИЩИ НА ОТКРЫТОМ ОГНЕ

Готовка на огне и пропитка ароматным дымком не только придает еде неповторимый вкус и запах, но и сохраняет множество витаминов и полезных веществ. Существует два основных способа приготовления пищи на углях — прямой и непрямой.

■ **ПРЯМОЙ МЕТОД ПРИГОТОВЛЕНИЯ** подойдет, если нужно пожарить небольшие нежные продукты: куриное или рыбное филе, нарезанные овощи, отбивные, шашлык, стейки (данные продукты нужно готовить на решетке не более 20 минут). Продукты размещают непосредственно над горящими углями, так как для их приготовления нужен средний (175-230°C) или сильный (230-290°C) жар. При прямом способе обжаривания на продуктах получается румяная корочка.

Подготовить мангал необходимо следующим образом:

1. Разжечь уголь можно с помощью стартера Helios или брикетов для розжига.
2. При работе с горящим углем рекомендуем надеть защитную рукавицу. Равномерно распределите уголь в жаровне с помощью длинных щипцов или кочерги.
3. Установите на место решетку для приготовления пищи.
4. Закройте крышку барбекю и откройте заслонки полностью.
5. Прогрейте мангал приблизительно в течение 10-15 минут. Откройте крышку и проверьте решетку: если на ней есть налиплие остатки еды или пепел, очистите их щеткой с металлической щетиной.
6. Разместите продукты на решетке для приготовления пищи, закройте крышку и готовьте их в течение времени, указанного в рецепте. Жар поджарит поверхность продукта, придаст ему вкус и текстуру. Степень прожарки можно варьировать по вашему желанию — от самой слабой, когда зажаривается только корочка, до полной прожарки вашего блюда.
7. После того как продукты будут сняты с решетки, закройте крышку.
8. Если вы хотите погасить уголь, закройте полностью заслонки. Уголь без притока воздуха погаснет, и мангал остынет.

■ **НЕПРЯМОЙ МЕТОД ПРИГОТОВЛЕНИЯ:** подходит для готовки более крупных мясных блюд или продуктов с очень нежной текстурой, которую прямой жар может высушить. Все блюда, для прожарки которых требуется 20 минут и более, рекомендуется готовить данным методом (например, ребрышки, мясо птицы на кости (ножки или грудка), рыбу или птицу целиком, нежное рыбное филе). Также можно использовать непрямой метод для доведения до готовности толстых кусков мяса или мяса на кости, которые вначале были поджарены или обжарены прямым методом.

Для непрямого способа угольный гриль необходимо подготовить следующим образом:

1. Разжечь уголь можно с помощью стартера Helios или брикетов для розжига.
2. При работе с горящим углем рекомендуем надеть защитную рукавицу. С помощью щипцов или кочерги распределите уголь по сторонам жаровни. В центр установите одноразовый алюминиевый поддон для сбора сока и жира, стекающих во время приготовления с продуктов.
3. Установите на место решетку для приготовления пищи.
4. Закройте крышку барбекю и откройте полностью заслонки.
5. Оставьте мангал разогреваться на 10-15 минут.
6. Откройте крышку и при необходимости почистите решетку щеткой с металлической щетиной. Затем поместите продукты на решетку, но не над углями, а в зоне непрямого жара прямо над поддоном.
7. Закройте крышку и готовьте указанное в рецепте время. При непрямом методе жар от углей менее интенсивный. Но когда барбекю закрывают крышкой, внутри жаровни начинает циркулировать горячий воздух, как в духовке. Продукты пропекаются медленно и равномерно. Процесс приготовления более мягкий, сильно выраженной корочки, как при прямом способе, не образуется.
9. После того как продукты будут сняты с решетки, закройте крышку.
10. Если вы хотите погасить уголь, закройте полностью заслонки. Уголь без притока воздуха погаснет, и мангал остынет.

## Серия мангалов **HELIOS SMART-600**



КОМПЛЕКТАЦИЯ  
«СТАНДАРТ»



КОМПЛЕКТАЦИЯ  
«ОПТИМА»

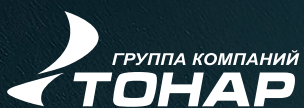


КОМПЛЕКТАЦИЯ  
«ПРЕМИУМ»



КОМПЛЕКТАЦИЯ  
«ЛЮКС»

PAS.05.016.V01



Произведено в России.

ООО «Тонар плюс»  
Россия, г.Барнаул, пр. Калинина 30/7  
Тел.: +7 (3852) 55-88-59, 227-225  
info@tonar.su  
www.tonar.su

Интернет-магазин [www.trofey.ru](http://www.trofey.ru)  
8-800-700-3326