



ЭЛЕКТРИЧЕСКИЙ ЗАКЛЕПОЧНИК
MESSER TAC 500



Инструкция по эксплуатации



Электрический заклепочник **MESSER TAC 500** - профессиональный инструмент для работы внутри и снаружи помещений, при работе на высоте. Предназначен для работы с заклепками из алюминия и меди диаметром 3,0-5,0 мм. и с заклепками диаметром 3,0-4,0 мм. из стали и нержавеющей стали.

Электрический заклепочник **MESSER TAC 500** оснащен мощным высококачественным мотором, двойным редуктором и зубчатой муфтой. Заклепочник предназначен для выполнения профессиональных работ в области машиностроения, производства электронного оборудования и инструментов, упаковки, кондиционеров, вентиляторов и другой бытовой техники.



УСТРОЙСТВО И КОМПЛЕКТАЦИЯ:

1	Корпус заклепочника	
2	Голова заклепочника	
3	Кнопка «пуск»	
4	Кнопка «питания»	
5	Прорезиненные накладки на рукояти	
6	Комплект зажимных губок	3 шт
7	Ключ комбинированный	
8	Крышка угольных щеток	
9	Комплект наконечников (3,2; 4,0; 4,8)	3 шт

ТЕХНИЧЕСКИЕ ХАРАКТЕРИСТИКИ:

Модель	TAC-500
Напряжение (В)	220
Мощность (Вт)	400
Тяговое усилие (кгс)	800
Ход поршня (мм)	22
Максимальный диаметр заклепки (мм)	5,0
Комплект наконечников (мм)	3,0/3,2 – 4,0 – 4,8/5,0
Мягкий кабель питания (м)	2,3
Размеры ДхВхШ (мм)	350x230x80
Вес (кг)	2,8

ВАЖНО: ВНИМАТЕЛЬНО ПРОЧИТАЙТЕ ЭТИ ИНСТРУКЦИИ. ОБРАТИТЕ ВНИМАНИЕ НА БЕЗОПАСНОСТЬ ОПЕРАТОРА!

ПРЕДУПРЕЖДЕНИЯ И ПРЕДОСТЕРЕЖЕНИЯ! ИСПОЛЬЗУЙТЕ ИЗДЕЛИЕ ПРАВИЛЬНО И С ОСТОРОЖНОСТЬЮ ТОЛЬКО ДЛЯ ЦЕЛЕЙ, ДЛЯ КОТОРОЙ ОНО ПРЕДНАЗНАЧЕНО! НЕЦЕЛЕВОЕ ИСПОЛЬЗОВАНИЕ МОЖЕТ ВЫЗВАТЬ ПОВРЕЖДЕНИЯ ИЗДЕЛИЯ ИЛИ ТРАВМУ ОПЕРАТОРА И ПРИВЕДЕТ К АННУЛИРОВАНИЮ ГАРАНТИИ.

ХРАНИТЕ ЭТИ ИНСТРУКЦИИ БЕЗОПАСНОСТИ ДЛЯ ИСПОЛЬЗОВАНИЯ В БУДУЩЕМ.

ТЕХНИКА БЕЗОПАСНОСТИ:

- Этот инструмент необходимо использовать только для установки вытяжных заклепок. Он не должен быть использован для других целей, например таких как молоток и т.д.
- Этот инструмент должен работать исключительно от номинального напряжения и частоты электрического тока;
- В процессе работы во избежание травм нельзя направлять головку инструмента на человека, животных, работающие механизмы и электрооборудование;
- При замене запасных частей, необходимо отключать инструмент из электрической сети;
- Запрещается работать инструментом при поврежденном кабеле или поврежденной электрической вилке;
- Не допускается работа в условиях повышенной влажности. Не допускается попадание влаги на инструмент, также недопустим контакт с водой специалиста использующего данный инструмент.
- Настоятельно рекомендуется в целях безопасности использования инструмента, всегда носить защитные очки, перчатки, защитную каску и другие необходимые средства защиты;
- Использовать только оригинальные запасные части для ремонта;
- Ремонтные работы должны производиться только квалифицированным персоналом, по всем вопросам обращайтесь к продавцу;
- При длительной работе температура и шум внутри редуктора будет неизбежно нарастать. Во избежание перегрева и с целью продления срока службы инструмента необходимо отключать заклепочник из сети через 30 минут работы, на 10-15 минут, либо использовать другой инструмент.;

НАЧАЛО РАБОТЫ:

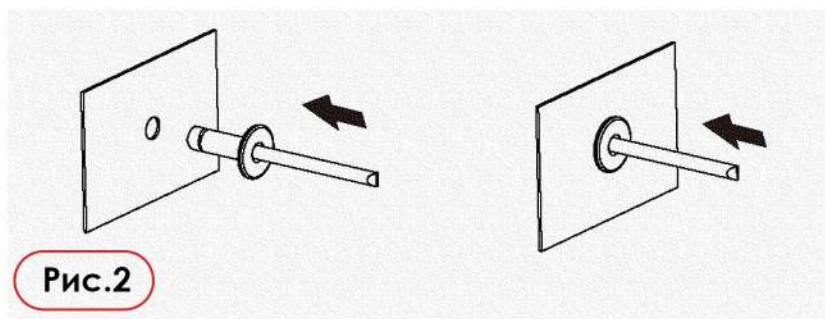
Перед началом работы заклепочником, установите сменную насадку с отверстием требуемого диаметра (в соответствии с диаметром устанавливаемой вытяжной заклепки).

Установка

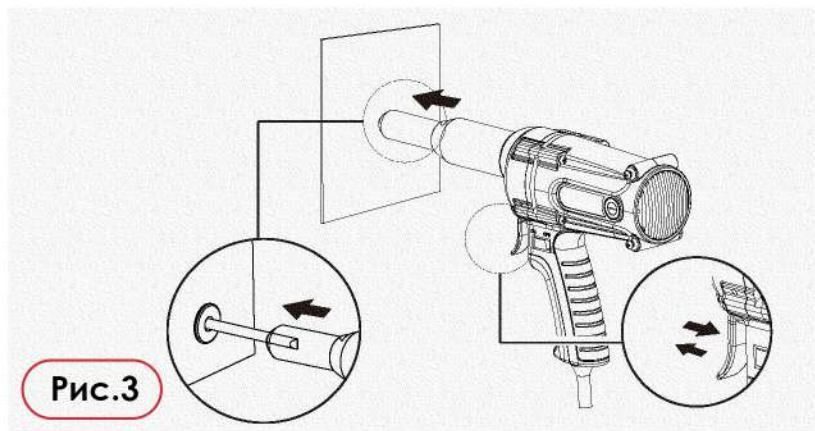
1) Включите кнопку питания (Рис. 1):



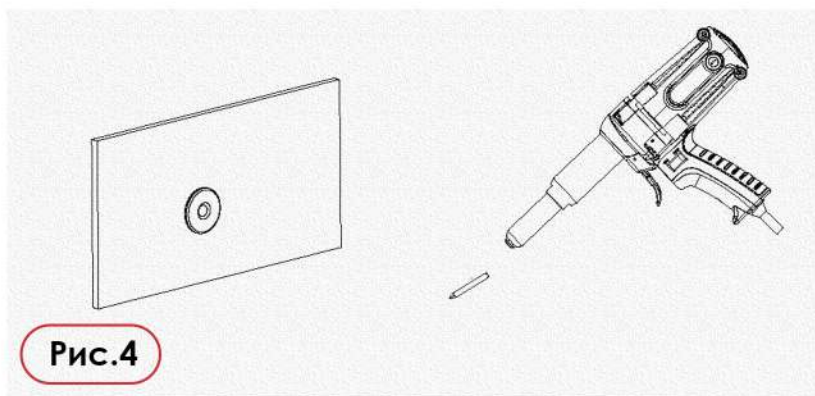
2) Установите заклепку в отверстие заготовки (скрепляемых материалов) (Рис. 2)



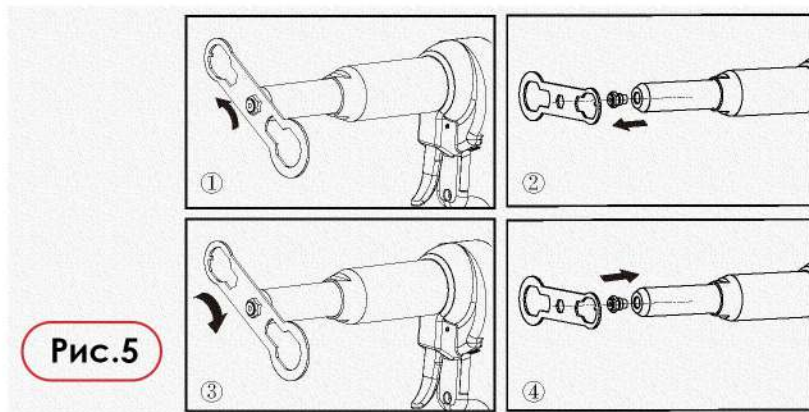
3) Вставьте стержень («хвост») заклепки в отверстие сменной насадки инструмента и нажмите на курок. Удерживайте его до характерного щелчка отрыва стержня от тела заклепки. (Рис. 3)



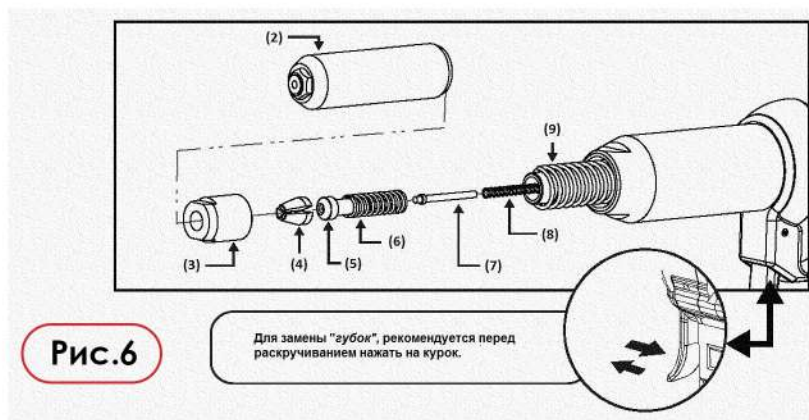
4) После установки заклепки, отведите инструмент в сторону, и стержень заклепки выпадет из головы инструмента. (Рис. 4)



Замена сменных насадок (Рис. 5)



Замена расходных частей (в том числе и зажимных губок) (Рис. 6)



Разборка инструмента производится в следующей последовательности:

- голова заклепочника(2)
- зажимная втулка(3)
- зажимные губки(4)
- толкатель(5)
- пружина средняя(6)
- толкатель стержней(7)
- пружина малая (8)
- пружина большая (9);

ПРИМЕЧАНИЕ!

После самостоятельной замены зажимных губок в вытяжном заклепочнике, обязательно надежно фиксируйте трубку зажимных губок с помощью АНАЭРОБНОГО ФИКСАТОРА РЕЗЬБЫ!

Указанная фиксация препятствует самопроизвольному откручиванию трубки зажимных губок.

Отказ от использования анаэробного фиксатора резьбы ведет к откручиванию трубки зажимных губок с последующей поломкой заклепочника и снятия его с гарантийного обслуживания.

Для сборки инструмента повторите указанные операции в обратном порядке.

Угольные щетки относятся к расходным материалам и подлежат в процессе эксплуатации заклепочника естественному износу. Степень износа щеток необходимо периодически проверять. При значительном износе щеток их необходимо заменить на новые.

ВНИМАНИЕ! Щетки меняются только парами!

УХОД И ТЕХНИЧЕСКОЕ ОБСЛУЖИВАНИЕ:

Содержите заклепочник и его вентиляционные отверстия, расположенные на корпусе, в чистоте, чтобы обеспечить хорошую и безопасную работу.

Для ремонта и технического обслуживания (если Вы не можете произвести его самостоятельно) обращайтесь только в специализированные сервисные центры. Это гарантирует Вам квалифицированный ремонт и использование оригинальных запасных частей.

ГАРАНТИЙНЫЕ ОБЯЗАТЕЛЬСТВА:

Гарантия на электроинструмент 1 год.

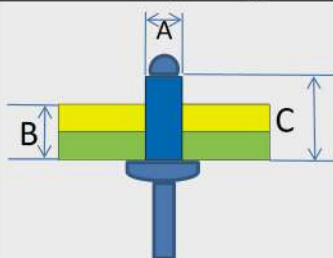
ВНИМАНИЕ! Использование неоригинальных зажимных кулачков (губок) и других комплектующих влечет снятие гарантии.

КОНТАКТНАЯ ИНФОРМАЦИЯ:

Общество с ограниченной ответственностью «АБСГРУПП»
111024, г.Москва, Андроновское шоссе, д. 26
Тел. (495)230-03-27; (495)230-03-28
WWW.MESSER.SU

РЕКОМЕНДАЦИИ ПО ПОДБОРУ ЗАКЛЕПОК

Диаметр гильзы, мм	Длина гильзы, мм	Толщина пакета материалов, мм	Диаметр гильзы, мм	Длина гильзы, мм	Толщина пакета материалов, мм
2,4	4	0,5-2,0	4,8	6	0,5-3,0
	6	2,0-4,0		8	3,0-4,5
	8	4,0-6,0		10	4,5-6,0
	10	6,0-8,0		12	6,0-8,0
	12	8,0-10,0		14	8,0-10,0
3	4	0,5-1,5		16	10,0-12,0
	5	0,5-2,5		18	12,0-14,0
	6	1,5-3,5		21	14,0-17,0
	7	1,5-4,5		24	17,0-20,0
	8	3,5-5,5		27	20,0-23,0
	10	5,5-7,0		30	23,0-25,0
	12	7,0-9,0		32	25,0-27,0
	14	9,0-11,0		35	27,0-30,0
	16	11,0-13,0		40	30,0-35,0
18	13,0-15,0	45		35,0-40,0	
3,2	4	0,5-1,5		50	40,0-45,0
	5	0,5-2,5		6	0,5-3,0
	6	1,5-3,5		8	3,0-4,5
	8	3,5-5,5		10	4,5-6,0
	10	5,5-7,0	12	6,0-8,0	
	12	7,0-9,0	14	8,0-10,0	
	15	9,0-12,0	16	10,0-12,0	
	18	13,0-15,0	18	12,0-14,0	
	20	15,0-17,0	20	14,0-16,0	
4	5	0,5-2,5	25	16,0-21,0	
	6	1,5-3,0	30	21,0-25,0	
	7	3,0-4,5	35	25,0-30,0	
	8	3,0-5,0	40	30,0-35,0	
	10	5,0-6,5	45	35,0-40,0	
	12	6,5-8,5	50	40,0-45,0	
	14	8,5-10,5	8	2,0-4,0	
	16	10,5-12,5	10	4,0-6,0	
	18	12,5-14,5	12	6,0-8,0	
	20	14,5-16,5	14	8,0-10,0	
4,8	25	16,5-21,5	16	10,0-11,0	
	30	21,5-26,0	18	11,0-13,0	
	5	4,8	4,8	20	13,0-15,0
				25	15,0-20,0
				30	20,0-24,0
				35	24,0-29,0
				12	2,0-6,0
				15	6,0-9,0
				18	9,0-12,0
				22	12,0-16,0
				26	16,0-20,0
				30	20,0-24,0
	6	4,8	4,8	35	24,0-29,0
				12	2,0-6,0
				15	6,0-9,0
18				9,0-12,0	
22				12,0-16,0	
26				16,0-20,0	
30				20,0-24,0	
35				24,0-29,0	
50				29,0-42,0	
6,4				4,8	4,8



идеальное соотношение

A - диаметр заклёпки

B - толщина пакета

C - длина заклёпки

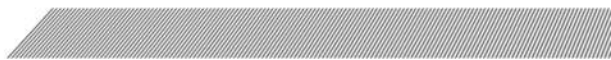
$$C=A+B$$

ВОЗМОЖНЫЕ НЕИСПРАВНОСТИ:

Неисправность	Возможные причины	Устранение неисправности
Двигатель заклепочника не работает.	<ol style="list-style-type: none"> 1. Короткое замыкание или кабель поврежден. 2. Кнопка вкл/выкл повреждена. 3. Изношены щетки. 	<ol style="list-style-type: none"> 1. Проверить электропитание. 2. Заменить кнопку вкл/выкл. 3. Заменить щетки.
Двигатель работает, но заклепки не тянет.	<ol style="list-style-type: none"> 1. Сердечник или губки привода изношены. 2. Изношены ось редуктора или толкатель. 	Обратитесь в сервисный центр.
Сильно греется корпус редуктора и корпус инструмента.	<ol style="list-style-type: none"> 1. В корпусе редуктора отсутствует смазка. 2. Механические части инструмента засорились, появилась выработка. 3. Инструмент долгое время работает без «отдыха». 4. Попадание влаги. 	<ol style="list-style-type: none"> 1. Очистить и смазать шестерню. 2. Проверьте шестерни, очистите их. 3. Отключите инструмент и дайте ему «отдохнуть», пока он не остынет. 4. Выключите инструмент и дождитесь высыхания.
Замечены искры в инструменте.	<ol style="list-style-type: none"> 1. Короткое замыкание в якоре двигателя. 2. Щетки стерлись. 	<ol style="list-style-type: none"> 1. Ремонт или замена якоря в сервисе. 2. Замена щеток.
Стержень заклепки не вставляется в насадку инструмента.	<ol style="list-style-type: none"> 1. Выбранная насадка не соответствует диаметру заклепки. 2. Застрял стержень от предыдущей заклепки. 	<ol style="list-style-type: none"> 1. Выбрать правильную насадку. 2. Удалить застрявший стержень, разобрав носовую часть инструмента.
Губки скользят по стержню заклепки.	<ol style="list-style-type: none"> 1. Губки стерты. 2. Наличие металлической стружки между губками. 	<ol style="list-style-type: none"> 1. Заменить губки. 2. Очистить губки.

ДЛЯ ЗАМЕТОК

ДЛЯ ЗАМЕТОК



www.messer.su
