

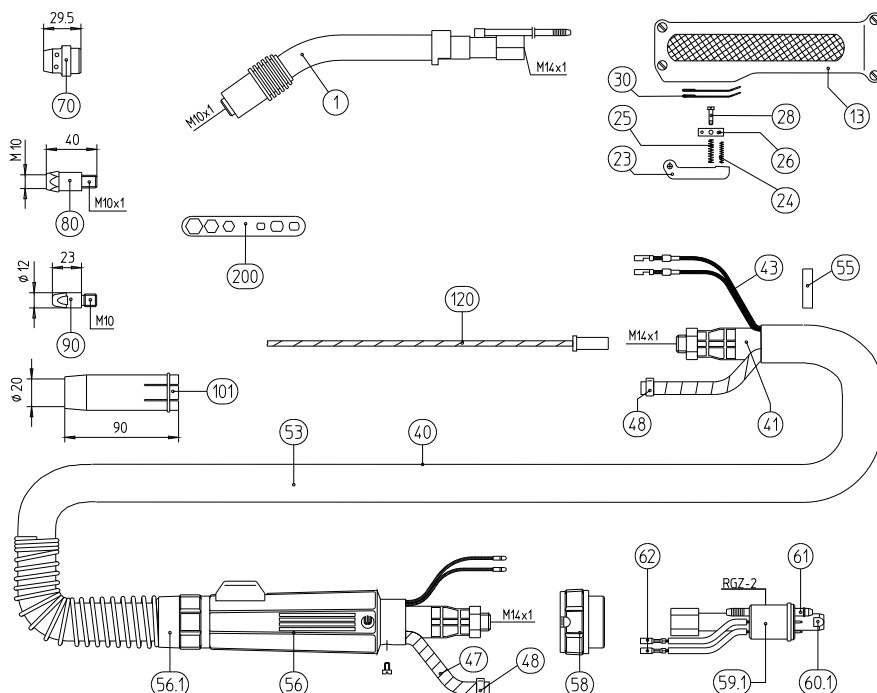
RB 61 GD

Сварочная горелка МИГ/МАГ

Нагрузка: 500 А CO₂;
400 А смесь газов М 21 при П.Н. 60%
для диаметров проволоки: от 1,6 – 3,2 мм

RB 61 GD 3 м RGZ-2 013.0053

RB 61 GD 4 м RGZ-2 013.0054



Поз.	Наименование	Номер по каталогу
------	--------------	-------------------

1	Мундштук RB 61 GD	013.0001
13	Рукоятка	180.0029
23	Включатель	400.0032
24	Пружина	400.0056
25	Пружина	400.0037
26	Контактный мост	400.0038
28	Направляющая гайка	400.0036
30	Контакт	400.0049
40	Шланговый пакет а сборе	3 м 013.0035
	Шланговый пакет а сборе	4 м 013.0038
41	Сварочный кабель ВІКОХ®	3 м 160.0549
	Сварочный кабель ВІКОХ®	4 м 160.0560
43	Кабель управления, в пог. м	100.0019
47	Газовый шланг, в пог. м	109.0040
48	Зажим \varnothing 8,7 мм	171.0002
53	Наружный шланг	107.0055
55	Кольцо	400.0097
56	Суппорт кабеля на стороне аппарата	501.2278
56.1	Набор подключения для диам. 31	501.2237
58	Соединительная гайка	500.0213
59.1	Центральный разъем RGZ-2	501.0054
60.1	Накидная гайка M14 x 1	501.0129
61	Кольцо круглого сечения 4 x 1	165.0002
62	Втулка	175.0003
70	Газораспределитель	013.0030 •
80	Вставка для наконечника M10/ 40 мм	142.0032 •
90	Наконечник M10, CuCrZr \varnothing 1,6 мм	140.0616
	Наконечник M10, CuCrZr \varnothing 2,0 мм	140.0665
	Наконечник M10, CuCrZr \varnothing 2,4 мм	140.0698 •
	Наконечник M10, CuCrZr \varnothing 2,8 мм	140.0712
	Наконечник M10, CuCrZr \varnothing 3,2 мм	140.0734
101	Сопло	145.0081 •
120	Направляющая спираль для проволоки \varnothing 1,6 – 2,0	для 3 м 122.0066
	Направляющая спираль для проволоки \varnothing 1,6 – 2,0	для 4 м 122.0067
	Направляющая спираль для проволоки \varnothing 2,4	для 3 м 122.0079
	Направляющая спираль для проволоки \varnothing 2,4	для 4 м 122.0080
	Направляющая спираль для проволоки \varnothing 2,8 – 3,2	для 3 м 122.0083
	Направляющая спираль для проволоки \varnothing 2,8 – 3,2	для 4 м 122.0084
200	Ключ для MB	191.0001

• стандартное исполнение. Для подробностей см. проспект PRO.M008.