

Уважаемый покупатель!

Спасибо за выбор качественной продукции компании ASKO. Мы надеемся, что она соответствует вашим ожиданиям и удовлетворит ваши потребности на многие годы. Скандинавский дизайн объединяет в себе чистые линии, функциональность на каждый день и высокое качество. Вот ключевые характеристики всех наших продуктов и причина, по которой они высоко ценятся во всем мире.

**Инструкция пользователя**

УКАЗАНИЯ ПО УСТАНОВКЕ

ПЕРЕД УСТАНОВКОЙ

Внимательно ознакомьтесь с данной инструкцией.

- **ВАЖНО!** Сохраните данную инструкцию для местного инспектора. Соблюдайте все местные регулирующие нормы и предписания.
- **Примечания для установщика** Убедитесь, что данная инструкция осталась у пользователя.
- **Примечания для пользователя** Сохраните данную инструкцию для дальнейшего использования.
- **Уровень квалификации** Установка этого холодильника требует базовых знаний и навыков в области механики, плотницкого дела и сантехники. Установщик несет ответственность за правильную установку. Гарантия Asko не распространяется на неисправности, возникшие вследствие неправильной установки,

ПРЕДУПРЕЖДЕНИЕ

Данный электроприбор необходимо надлежащим образом заземлить (см. «Подключение к электричеству», стр. 5).

ОСТОРОЖНО!

Из-за веса и размера этого холодильника, а также для предотвращения травм и повреждения прибора **УСТАНОВКУ ДОЛЖНЫ ПРОИЗВОДИТЬ НЕ МЕНЕЕ ДВУХ ЧЕЛОВЕК.**

ПРЕДУПРЕЖДЕНИЕ

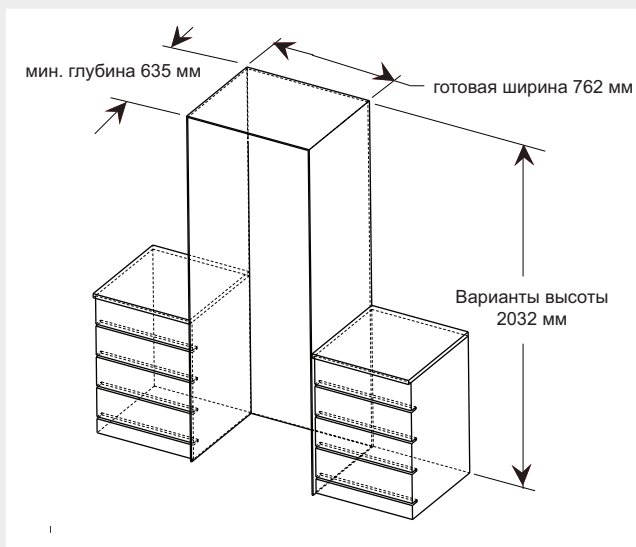
- Это холодильник с высоким центром тяжести, поэтому будьте осторожны и обезопасьте холодильник от возможного опрокидывания вперед. Предусмотрите защиту от опрокидывания.
- Используйте этот электроприбор только по назначению.
- Истертый или поврежденный сетевой кабель необходимо немедленно заменить.
- Перед очисткой и ремонтом отключайте прибор от электросети, выключив сетевой предохранитель.
- Ремонт прибора может производить только квалифицированный специалист сервисного центра.

ПРЕДУПРЕЖДЕНИЕ! ХЛАДАГЕНТ R600a

Данный прибор содержит изобутановый хладагент R600a. Это легковоспламеняющееся вещество. Строго соблюдайте нижеуказанные предупреждения: если вы получили поврежденный холодильник, немедленно обратитесь в торговую организацию или к изготовителю.

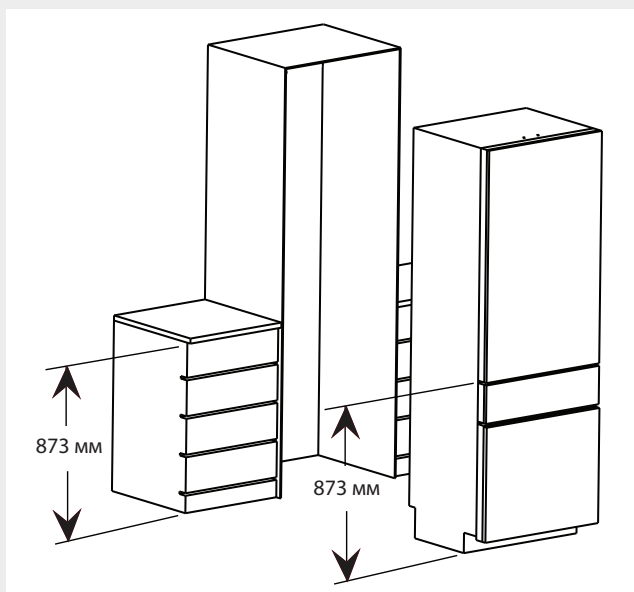
- 1) При перемещении, установке и эксплуатации данного прибора будьте осторожны, чтобы не повредить трубопровод хладагента.
- 2) Ремонт и сервисное обслуживание может проводить только специалист авторизованного сервисного центра. Допускается использование только оригинальных запасных частей.
- 3) Согласно федеральному закону перед утилизацией прибора необходимо откачать хладагент.
- 4) Вентиляционные отверстия в отсеках прибора и мебели, куда встроен прибор, всегда должны быть чистыми.
- 5) Не применяйте механические приспособления и иные средства, чтобы ускорить процесс размораживания.
- 6) Не повреждайте холодильный контур.
- 7) Не используйте электрические приборы внутри отделения для хранения продуктов данного холодильника.

Размеры ниши для встраивания при полном встраивании прибора



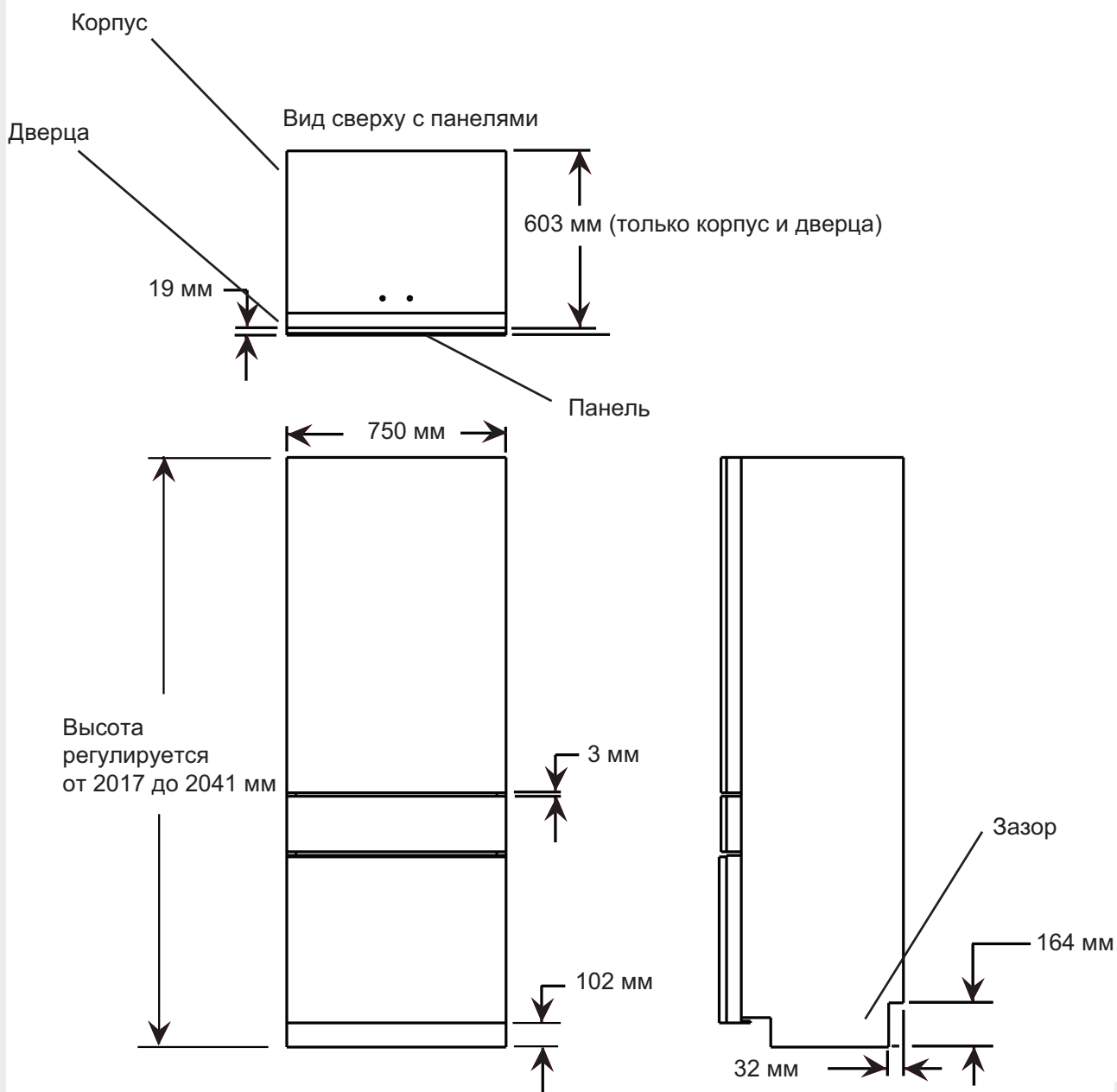
Глубина ниши должна составлять 635 миллиметров для установки вровень с мебельными фасадами.

- Фронтальная панель холодильника вплотную подходит к смежным шкафам глубиной 635 миллиметров.
- Холодильник встраивается в нишу высотой минимум 2020 мм, максимум 2044 мм, при этом сам холодильник может достигать максимальной высоты 2041 мм.



Совет по размещению Можно выровнять ящик морозильника по высоте с соседними шкафами, чтобы фасад кухни выглядел целостно, в едином стиле.

Размеры холодильника при толщине декоративных панелей 19 миллиметров



Монтажные зазоры		
Сверху	По бокам	Сзади
3 мм	6 мм	12 мм

РАССТОЯНИЯ ДО МЕСТ ПОДКЛЮЧЕНИЙ К ВОДЕ И ЭЛЕКТРИЧЕСТВУ

Расположение подключений воды и электричества

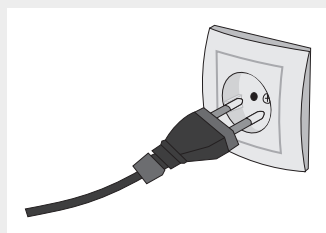
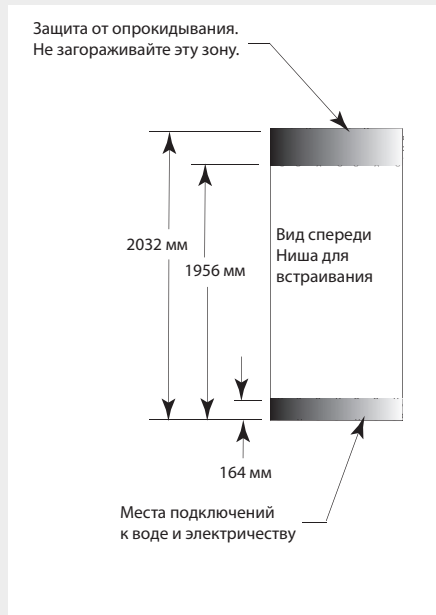
Места подключений к воде и электричеству должны располагаться в затемненной зоне и только так, как показано на схеме.

ПОДКЛЮЧЕНИЕ К ВОДЕ

- Подключение к холодной воде необходимо для автоматической работы ледогенератора. Давление воды от 3 до 8 бар.
- Проложите шланг из комплекта для подключения к водопроводу между трубой водопровода и трубой холодильника, расположенной на задней стенке прибора.

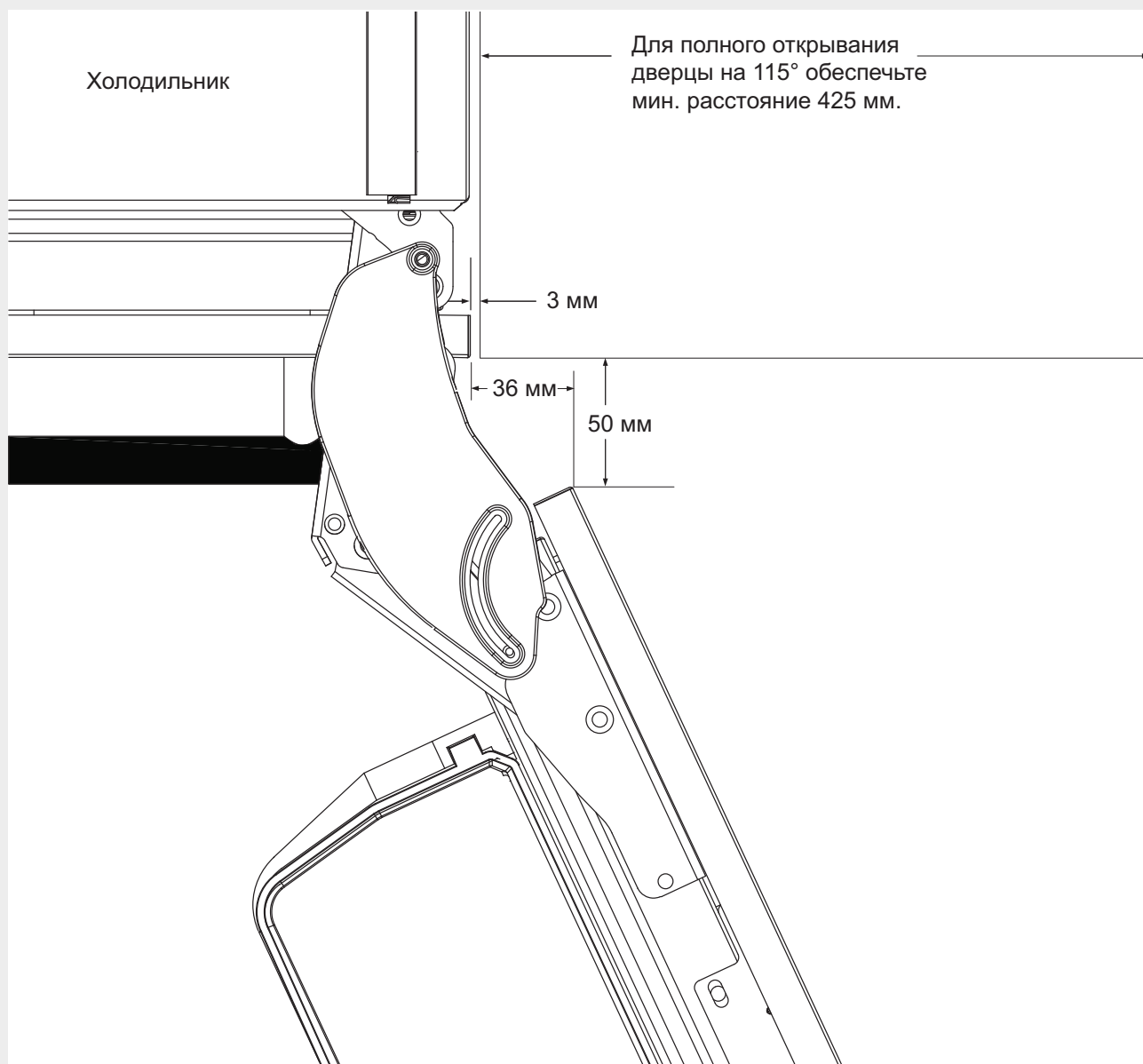
ПОДКЛЮЧЕНИЕ К ЭЛЕКТРИЧЕСТВУ

- Параметры сети, куда подключается прибор: А 220-240 В, 50/60 Гц, 10 А. Рекомендуется провести отдельный заземленный ответвительный контур или установить автоматический выключатель.
- Установите в стене однофазную розетку с заземлением. Электрическая розетка должна располагаться на стене, как показано на рисунке.



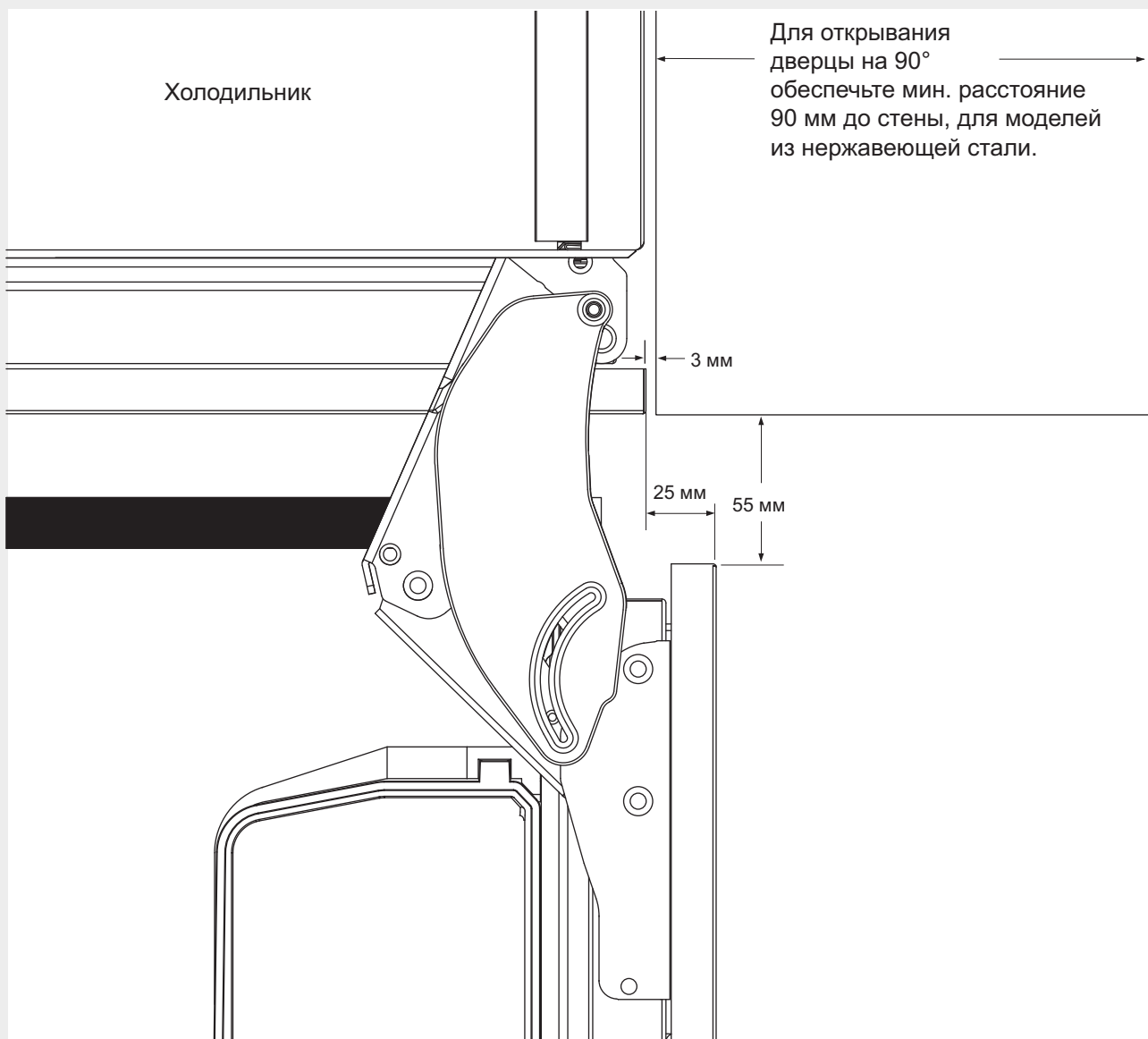
Монтажные зазоры для дверцы холодильника

Данный холодильник оборудован 2-позиционными дверными стопорами. На заводе установлен угол открывания дверцы 115°. Можно установить угол открывания 90°, если открывание дверцы ограничено соседними шкафами или стеной.
Для настройки открывания дверцы на 90° см. стр. 7.



Панели из нержавеющей стали или панели под заказ

Вид сверху
УГОЛ ОТКРЫВАНИЯ ДВЕРЦЫ 115°
(настроен на заводе)

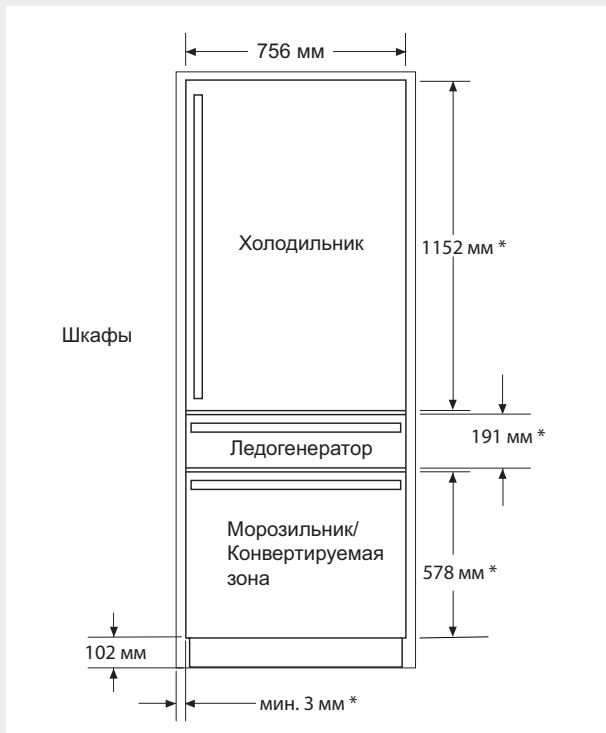


Панели из нержавеющей стали или панели под заказ

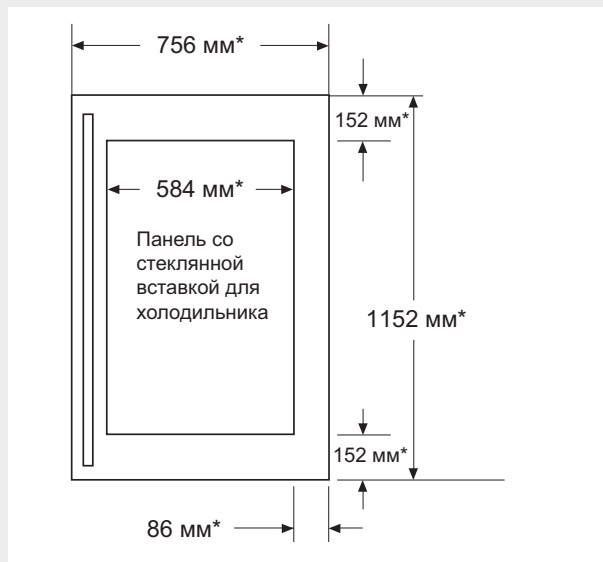
Вид сверху
УГОЛ ОТКРЫВАНИЯ ДВЕРЦЫ 90°
(возможная настройка)

АКСЕССУАРЫ И ГАБАРИТНЫЕ РАЗМЕРЫ ПАНЕЛИ ИЗ НЕРЖАВЕЮЩЕЙ СТАЛИ

Сплошная панель толщиной 19 мм



Рама толщиной 19 мм для панели со стеклом



Размеры панели для установки крюков и скоб см. на стр. 11-13.

* Обеспечьте расстояние не менее 3 миллиметров между панелями и соседней мебелью.

Наборы аксессуаров на выбор #:

- Набор установки side-by-side

⚠ ПРЕДУПРЕЖДЕНИЕ!

При использовании Side -By- Side монтажные комплект , пожалуйста, обратитесь к бок о бок монтажные инструкции , прилагаемых к комплекту.

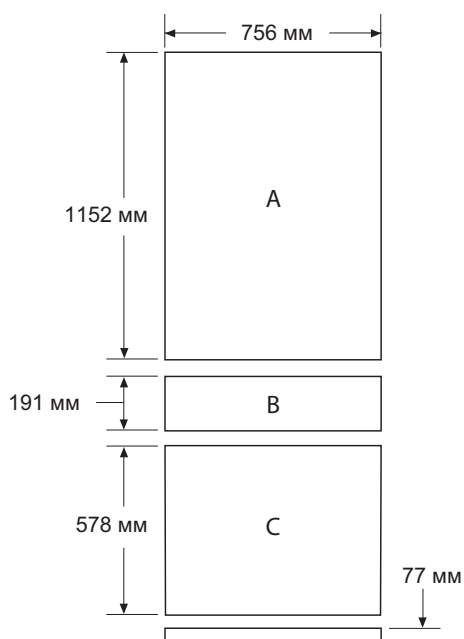
ПАНЕЛИ ПОД ЗАКАЗ ТОЛЩИНОЙ 19 МИЛЛИМЕТРОВ

Панели под заказ должны быть соответствовать указанным габаритным размерам. Панели крепятся на дверцу и ящики с помощью системы крюков и скоб.

⚠ ОЧЕНЬ ВАЖНО!

В местах крепления крюков и скоб заказные деревянные панели должны иметь толщину не менее 14 миллиметров. В местах крепления крюков и скоб панели необходимо фрезеровать. Места крепления крюков и скоб на заказных деревянных панелях указаны на стр. 11, 12, 13.

СПЛОШНЫЕ ПАНЕЛИ НА ДВЕРЦЫ И ЯЩИКИ

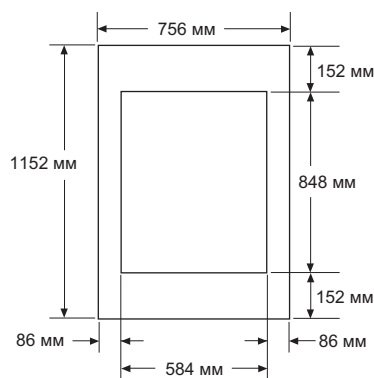


⚠ ПРЕДУПРЕЖДЕНИЕ!

Этот холодильник спроектирован для крепления деревянных панелей толщиной 19 миллиметров.

848 x 584 миллиметров — максимальные размеры отверстия для стеклянной вставки. По желанию это отверстие может быть меньше.

ПАНЕЛИ СО СТЕКЛЯННОЙ ВСТАВКОЙ



⚠ ВАЖНОЕ ПРЕДУПРЕЖДЕНИЕ!

Максимальный вес панелей:

А Панель холодильника: 15 кг

В Панель ящика морозильника: 4 кг

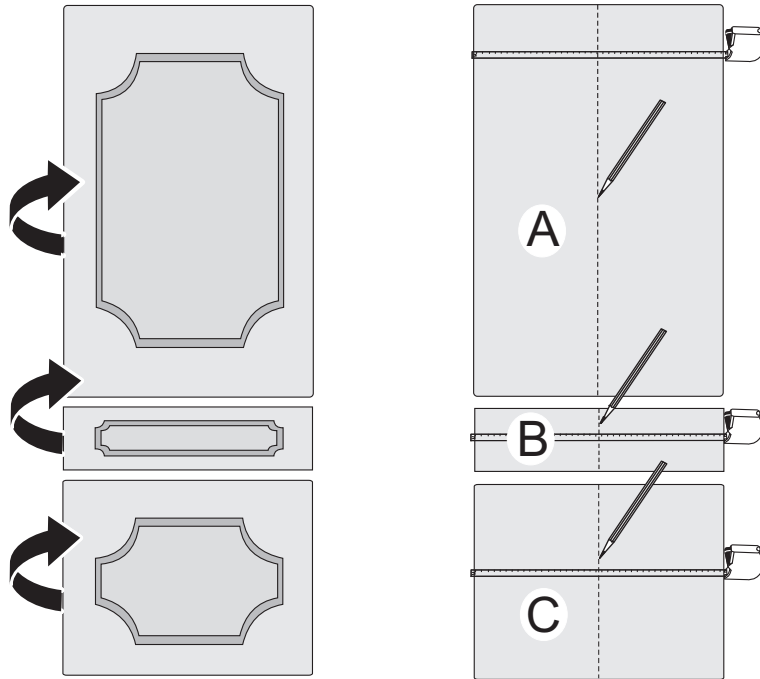
С Панель конвертируемой зоны: 8,5 кг

Совет по дизайну Панель будет немного выступать, поэтому будет видна ее обратная сторона с внутренней стороны прибора. Рекомендуется, чтобы обе стороны панели были обработанными.

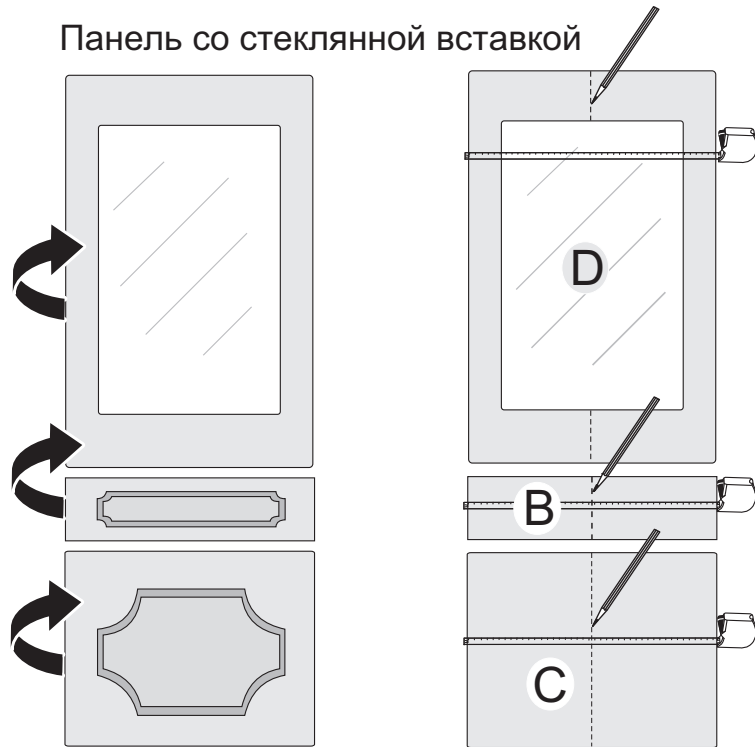
Совет по дизайну При использовании панелей под заказ следует предусмотреть соответствующий цоколь. Цоколь холодильника черного цвета.

ГАБАРИТНЫЕ РАЗМЕРЫ ПАНЕЛЕЙ ПОД ЗАКАЗ

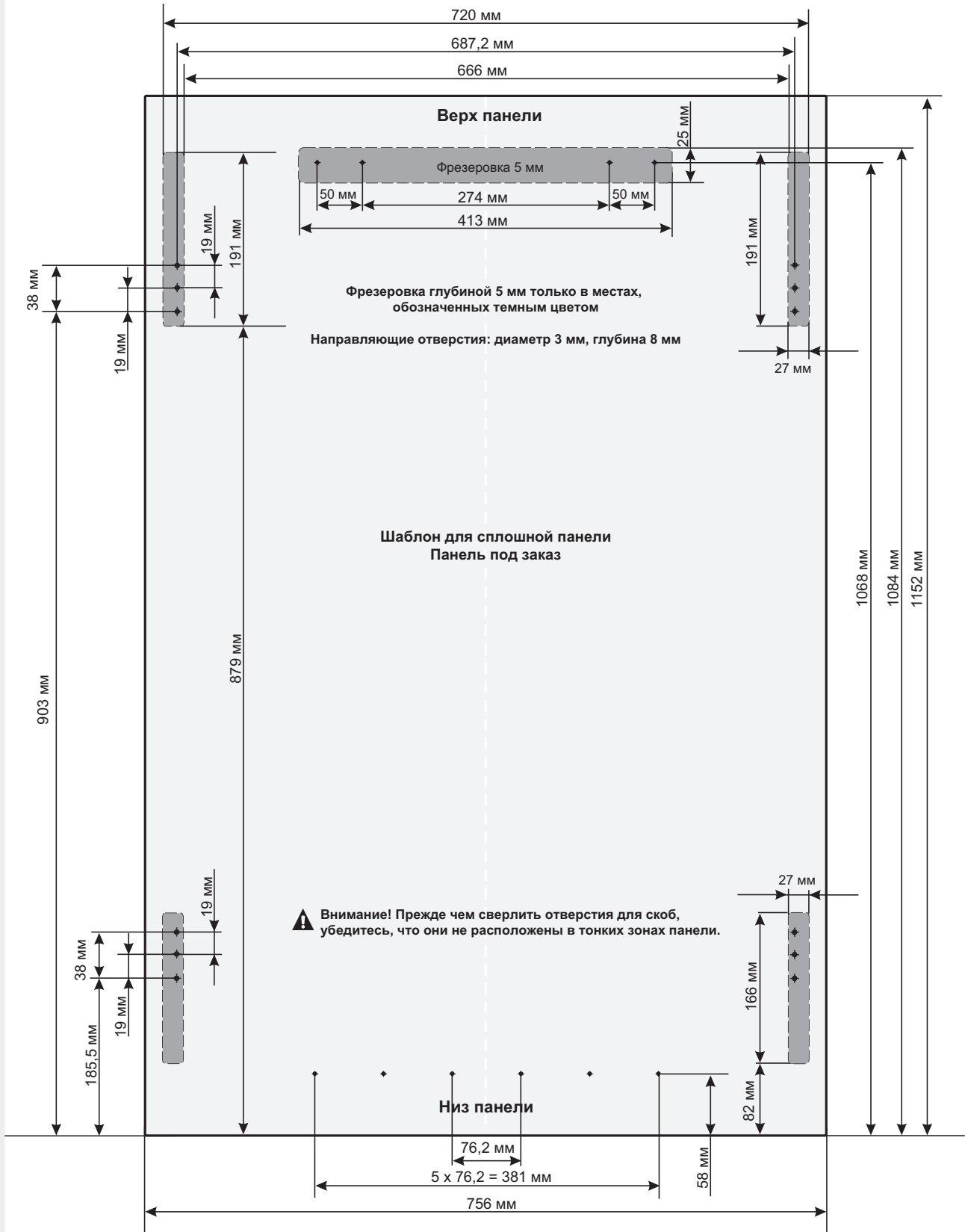
Сплошная панель

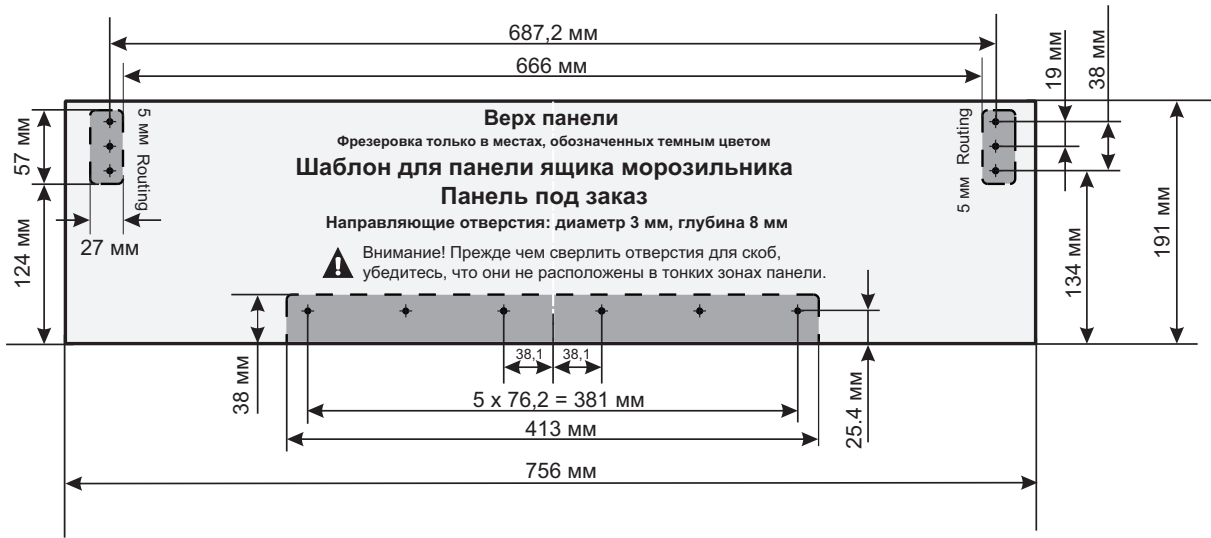
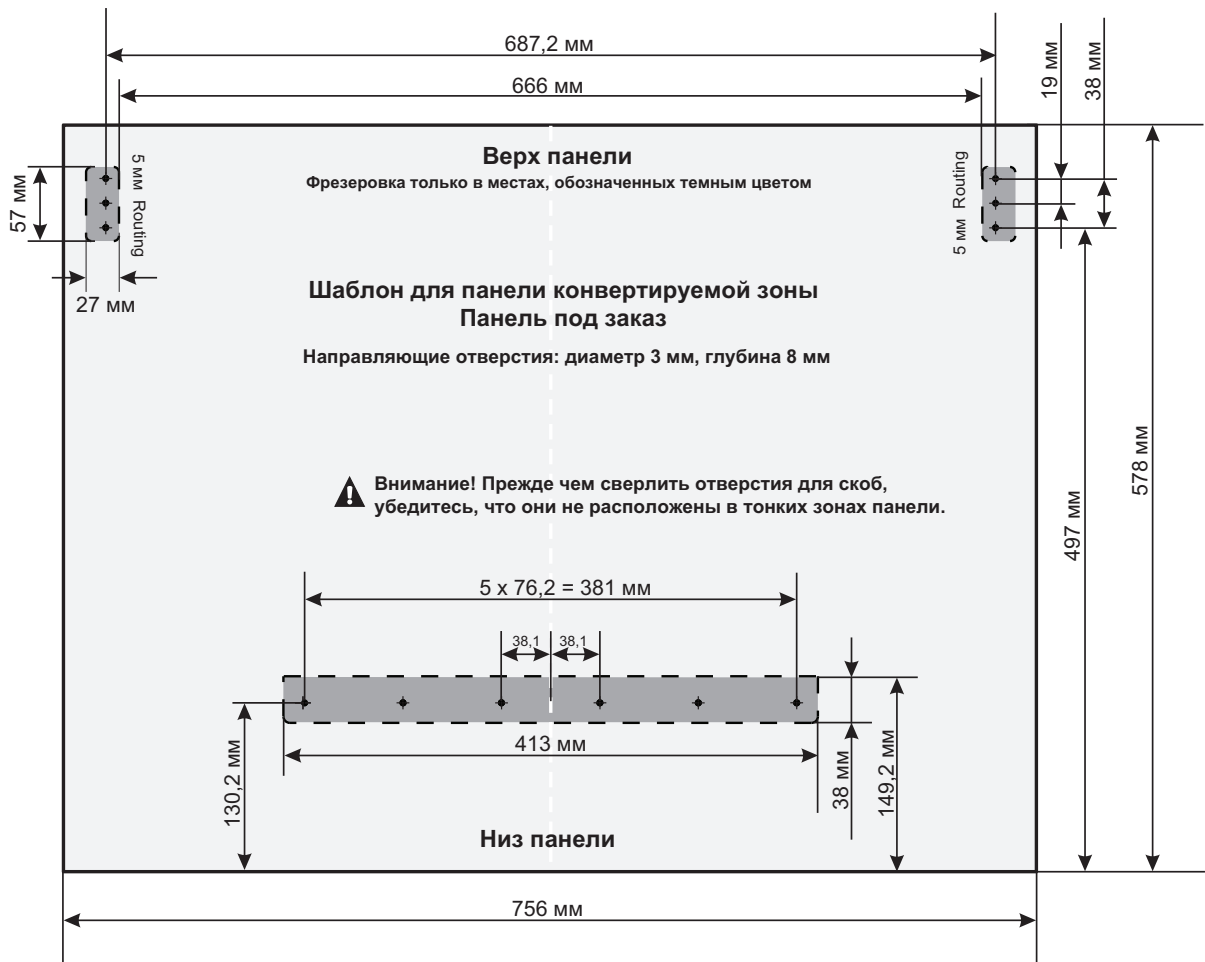


Панель со стеклянной вставкой

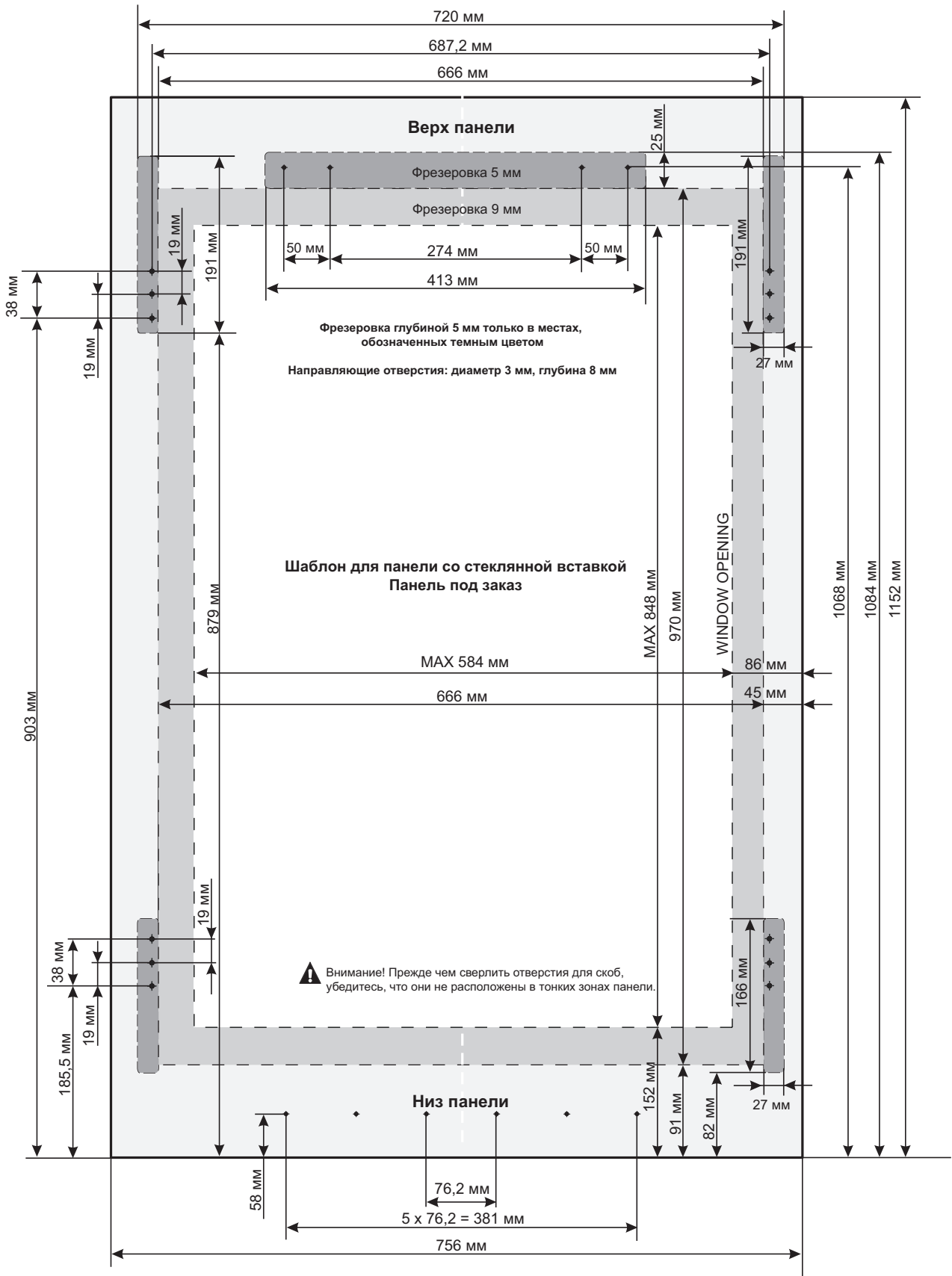


A



B**C**

D



⚠ Внимание! Прежде чем сверлить отверстия для скоб, убедитесь, что они не расположены в тонких зонах панели.

УКАЗАНИЯ ПО УСТАНОВКЕ

НЕОБХОДИМЫЙ ИНСТРУМЕНТ

- Универсальный гаечный ключ 4 мм
- Универсальный нож
- Стремянка
- Ведро
- Нивелир
- Тележка для бытовой техники
- Открытый гаечный ключ 13 мм
- Открытый гаечный ключ 11 мм
- Открытый гаечный ключ 32 мм
- Отвертка Philips №2
- Дрель и долото
- Розетка 8 мм
- Защитные очки
- Плоскогубцы
- Ключ-трещотка 10 мм
- Ключ торкс T-20, T-30

ОБОРУДОВАНИЕ В КОМПЛЕКТЕ

- Скобы и винты для защиты от опрокидывания
- Скобы и винты для монтажа панели
- Стенные анкера и винты
- Водный фильтр
- Комплект для подключения холодильника к водопроводу

НЕОБХОДИМЫЕ МАТЕРИАЛЫ

- Панели под заказ для дверец холодильника, ящика морозильника и конвертируемой зоны
- Липучка с клеем, если используется цоколь под заказ

ПОЛ

Данный холодильник следует установить на ровную твердую поверхность, расположенную **на одном уровне с остальным полом**. Эта поверхность должна быть достаточно твердой, чтобы выдерживать полностью загруженный холодильник весом примерно 500 килограммов.

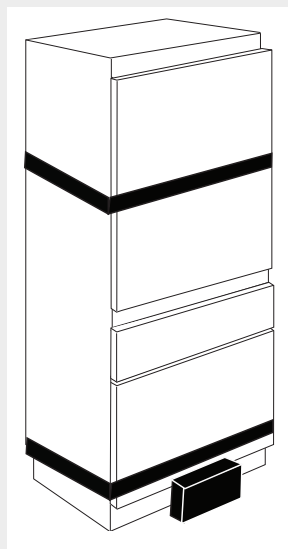
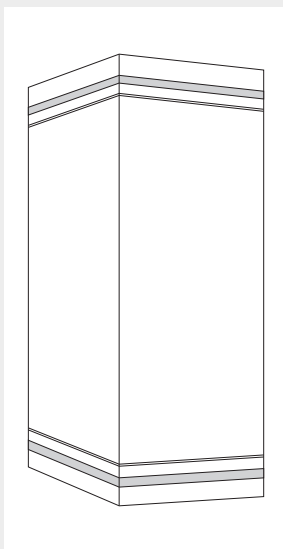
ПРИМЕЧАНИЕ Чтобы защитить напольное покрытие, постелите большой кусок картона под холодильник в месте выполнения работ.

ШАГ 1 СНЯТИЕ УПАКОВКИ

⚠ ВНИМАНИЕ!

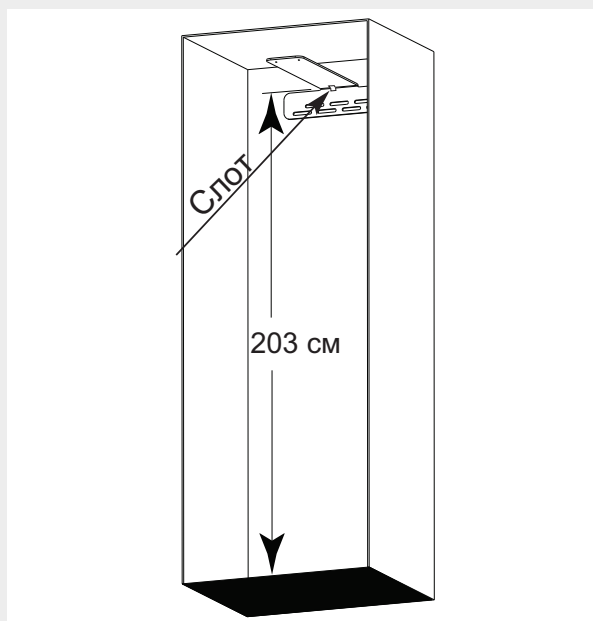
Холодильник очень тяжелый. передвигать осторожно.

- Разрежьте ленты сверху и внизу упаковки при помощи ножа.
- Разверните картон и снимите верх упаковки.
- Сдвиньте остальную упаковку с холодильника. При использовании специального ножа для картона будьте **ОЧЕНЬ ОСТОРОЖНЫ**, чтобы не поцарапать холодильник.
- Уберите поддержки из пенопласта вокруг холодильника.
- **НЕ снимайте ленту с двери и нижней части до тех пор, пока холодильник не будет подготовлен к установке в нишу.**
- Разрежьте подставку по бокам в передней части холодильника.
- Наклоните холодильник вперед и уберите заднюю часть подставки.
- Осторожно опустите заднюю часть на пол.
- Слегка наклоните холодильник назад и уберите переднюю часть подставки.
- Утилизируйте материал упаковки соответствующим образом.
- Теперь холодильник можно передвигать с использованием ручной тележки или катить по защищенному полу силами двух человек.
- Оставьте всю защитную пленку на холодильнике до завершения установки.

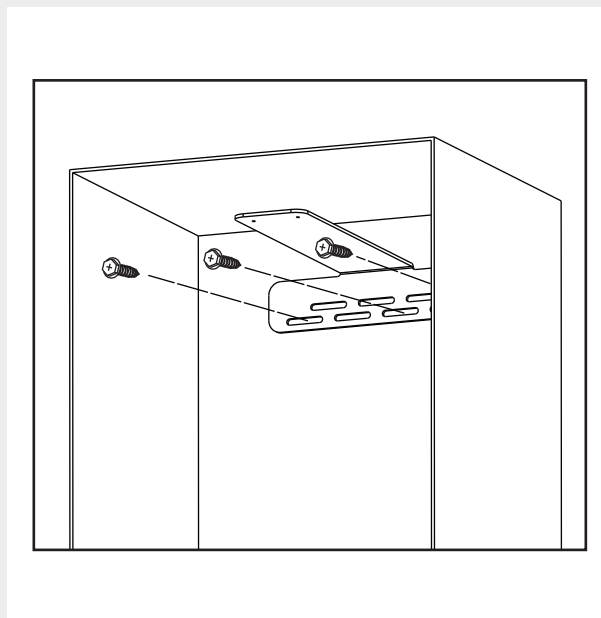


ШАГ 2 УСТАНОВКА ПРОТИВО- НАКЛОННЫХ КРОНШТЕЙНОВ

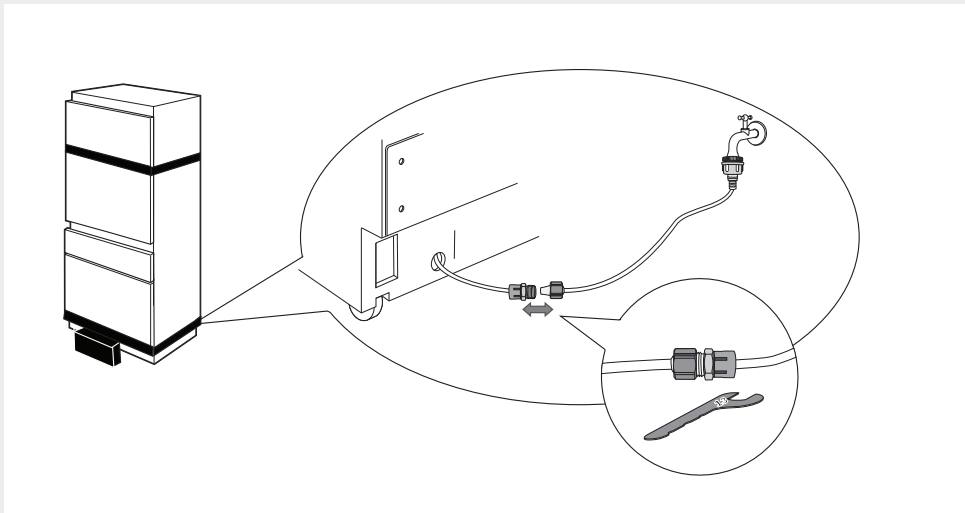
- Внутренняя верхняя сторона кронштейна должна быть установлена на высоте 203 см. "Слот" в кронштейне должен быть установлен по центру места установки (обычно 38 см).
- Отметьте позиции шпилек и анкеров на кронштейнах.



- Закрепите кронштейн, используя комбинацию шпилек и анкеров
- Необходимо использовать минимум одну шпильку. Однако используйте как можно больше шпилек из набора. Для правильной установки необходимо использовать минимум три крепежа.



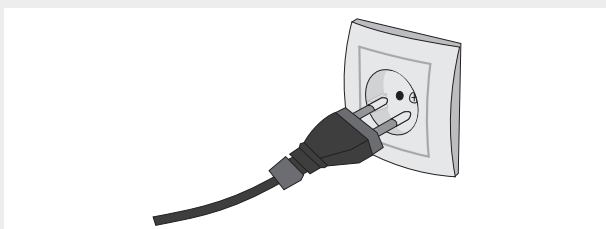
ШАГ 3 ПОДКЛЮЧЕНИЕ ВОДОВОДА



- Подсоедините шланг из комплекта для подключения к водопроводу к трубке холодильника. Закрутите компрессионную гайку, не перетягивая ее.
- Поверните ее еще на один оборот ключом. Излишняя затяжка может вызвать протечки!
- Включите воду для проверки на утечки.

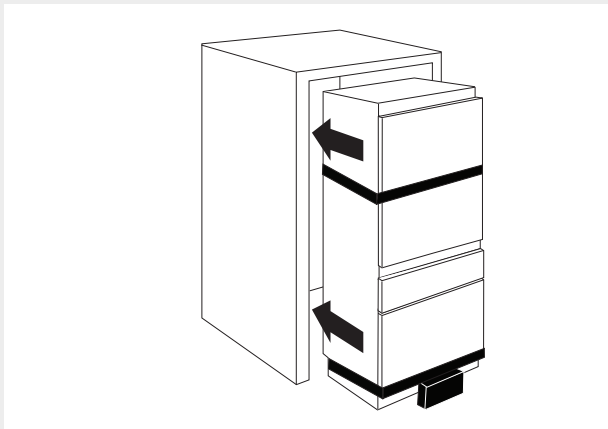
ШАГ 4 ПОДКЛЮЧЕНИЕ ПИТАНИЯ

- Подключите шнур питания к розетке.
- Проверьте, что холодильник включился, открыв ящик для льда (дверь будет зафиксирована закрытой) и убедившись, что внутреннее освещение работает.
- Температура предустановлена на 3°C для секции свежих продуктов и -18°C для морозильника и регулируемого ящика.
- Подождите 24 часа для стабилизации перед регулировкой.

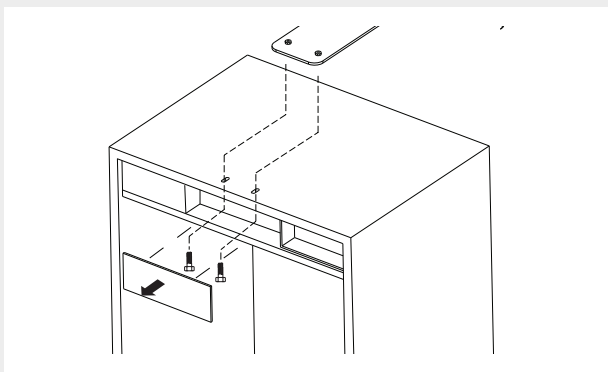


ШАГ 5 УСТАНОВКА В НИШУ

Осторожно задвиньте холодильник в нишу, стараясь не повредить водовод или шнур питания.



- Возможно, понадобится длинная линейка, чтобы провести переднюю часть противонаклонного кронштейна над холодильником.
- Если позволяет место, вы можете слегка отогнуть переднюю часть кронштейна вверх, чтобы он не задевал задней стенки холодильника.

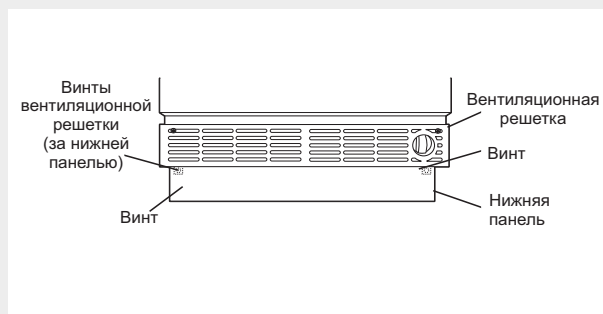


- Снимите центральную декоративную крышку с холодильника.
- Прикрепите холодильник к противонаклонному кронштейну, используя винты и шайбы, убедитесь, что резьба вернулась в кронштейн.
- Вручную закрутите винты, пока холодильник не будет в нужном положении в нише.
- Окончательно затяните винты.
- Установите назад декоративную крышку.

ШАГ 6 СНЯТИЕ НИЖНЕЙ ПАНЕЛИ И РЕШЕТКИ ВЕНТИЛЯЦИИ

Нижнюю панель необходимо снять для доступа к механизму выравнивания.

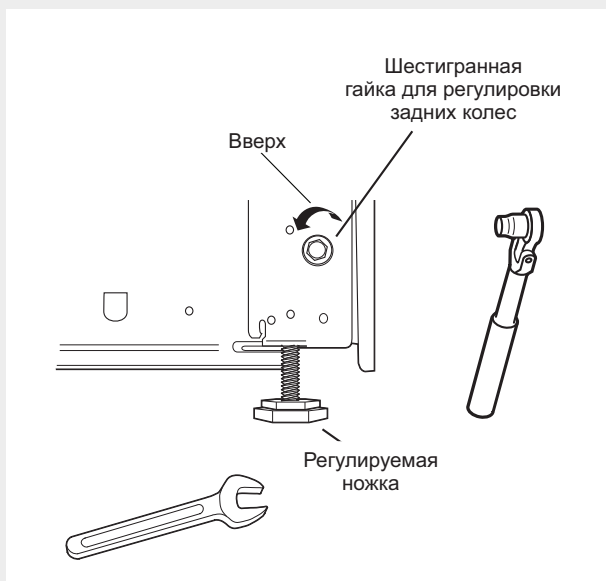
- Снимите ленту вокруг блока EPS перед нижней панелью.
- Снимите и выбросьте блок EPS.
- Снимите нижнюю панель, потянув ее вперед.
- Уберите нижнюю панель, решетку вентиляции и винты, они понадобятся позже для установки назад.



ШАГ 7 ВЫРАВНИВАНИЕ ХОЛОДИЛЬНИКА

Все модели имеют четырехточечное выравнивание. Спереди расположены выравнивающие ножки, сзади - регулируемые колеса. К регулировкам и ножек, и к колес есть доступ с передней части холодильника.

- Для выравнивания задней части холодильника поверните 8 мм гайку, расположенную над передними колесами. Поворот против часовой стрелки поднимет, а по часовой - опустит холодильник.
- Для выравнивания передней части используйте ключ 32 мм.
- Отрегулируйте высоту холодильника для соответствия нише. Холодильник должен быть выровнен по горизонтали и вертикали с остальной мебелью.



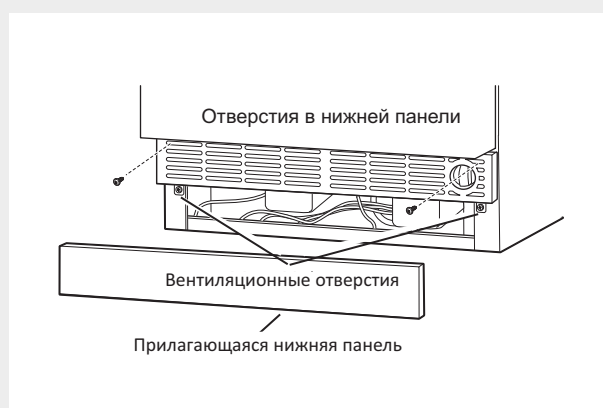
⚠ ВНИМАНИЕ!

Задние регулируемые колеса и передние регулируемые ножки имеют ограниченный запас по регулировке в 24 мм.

При попытке поднять холодильник более чем на 24 мм, вы повредите передние регулируемые ножки и задние регулируемые колеса.

ШАГ 8 УСТАНОВКА НИЖНЕЙ ПАНЕЛИ И РЕШЕТКИ ВЕНТИЛЯЦИИ

- Найдите нижнюю панель, решетку вентиляции и винты (были сняты ранее).
- Нижняя панель может быть индивидуально сделанной для сочетания с окружающим интерьером. Используйте прилагающуюся нижнюю панель как образец.
- Установите назад решетку вентиляции, используя снятые ранее винты.
- Установите назад нижнюю панель..



ШАГ 9 ПЕРЕВЕШИВАНИЕ ДВЕРЕЙ (При необходимости)

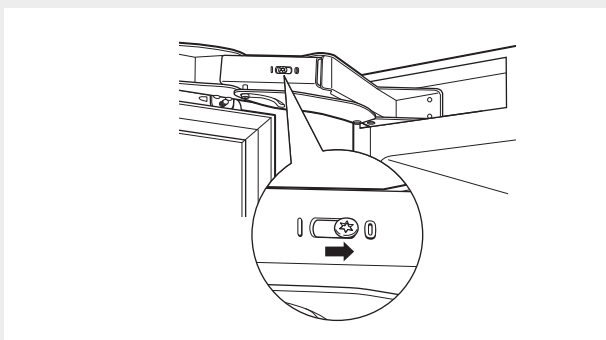
**Пропустите этот шаг, если двери находятся с
нужной стороны.**

1. Откройте дверь секции для свежих продуктов.

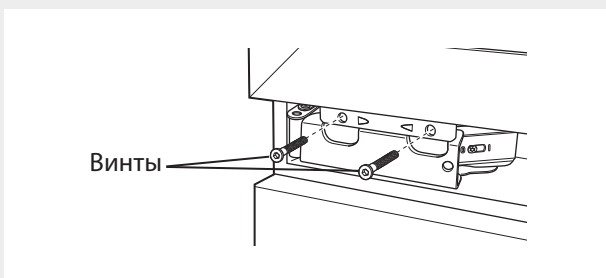
⚠ ВНИМАНИЕ!

**Следующий Шаг Важен Для Безопасности
Ненагруженной Петли. Не Пропускайте Шаг 2.**

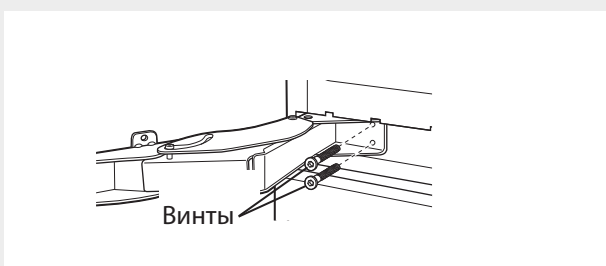
2. Освободите пружины петель ключом Torx T-20, повернув винт Torx из I на 0 на обеих петлях. Закройте дверь.



3. Используя шестигранный ключ 4 мм удалите два винта с каждой петли, удерживающие дверь на холодильнике. Кто-то должен держать дверь во время откручивания винтов, чтобы дверь не упала.

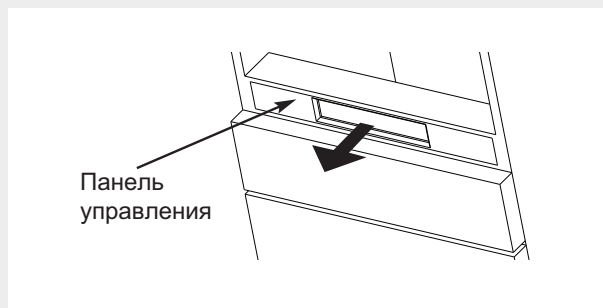


4. Откройте петли. Используя шестигранный ключ 4 мм, открутите 2 винта с каждой петли, удерживающие петлю на холодильнике.



5. Отсоедините петлю в комплекте с верхней части холодильника и установите ее на противоположной стороне.

6. Отсоедините петлю в комплекте с нижней части секции для свежих продуктов. Снимите панель управления и осторожно положите ее в ящик для заморозки.

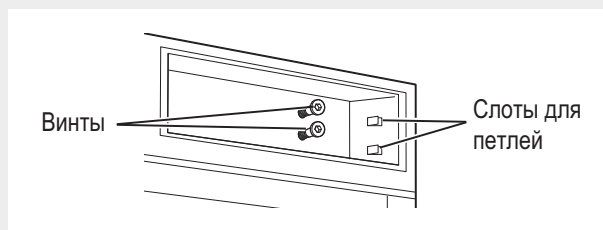


7. Снова установите панель управления.

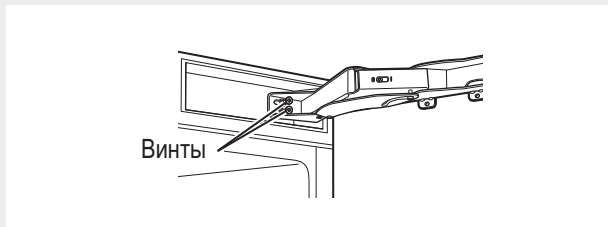
8. Петли будут переустановлены на противоположных углах. Верхняя петля будет перевернута и установлена внизу секции для свежих продуктов. Нижняя петля будет перевернута и установлена вверху секции для свежих продуктов.



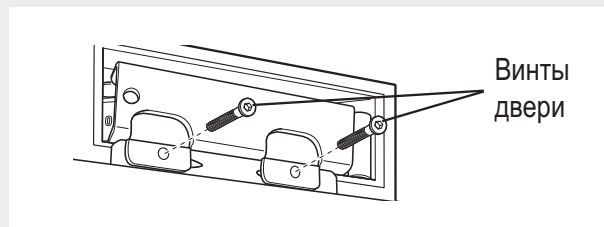
9. Установите винты на секции для свежих продуктов во все четыре позиции. Закрутите их наполовину.



10. Для установки верхней петли, разверните петлю в нужном направлении — секция с кронштейном, крепящимся к двери, должна быть на нижней части петли. Задвиньте петлю через винты и установите ее в слоты. Затяните винты.

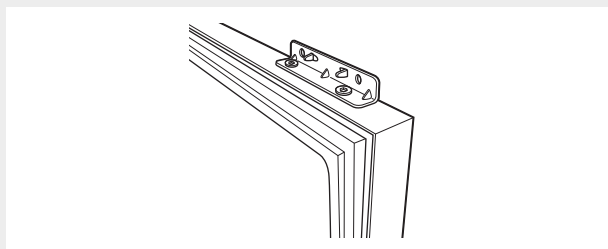


13. При помощи второго человека, удерживающего дверь, выровняйте отверстия в кронштейне двери с отверстиями в петле. Вкрутите винты, сначала в верхнюю петлю.

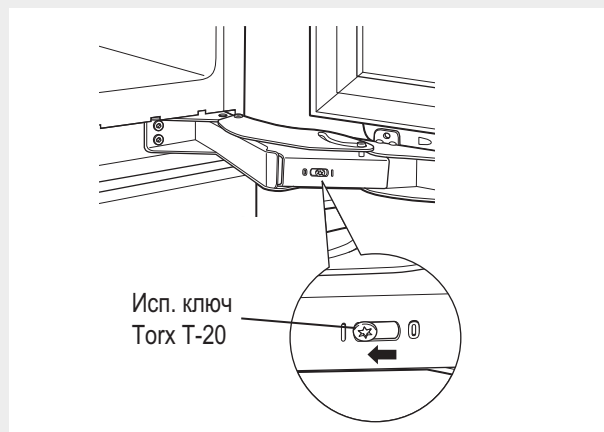


11. Для установки нижней петли, разверните петлю в нужном направлении — секция с кронштейном, крепящимся к двери, должна быть на верхней части петли. Задвиньте петлю через винты и установите ее в слоты. Затяните винты. Закройте петлю.

12. Отсоедините кронштейны петель от двери и установите их с другой стороны, вверху и внизу.



14. Вкрутите затем винты в нижнюю петлю.
15. Используя ключ Torx T-20, затяните пружины петель, повернув винты из 0 в I.

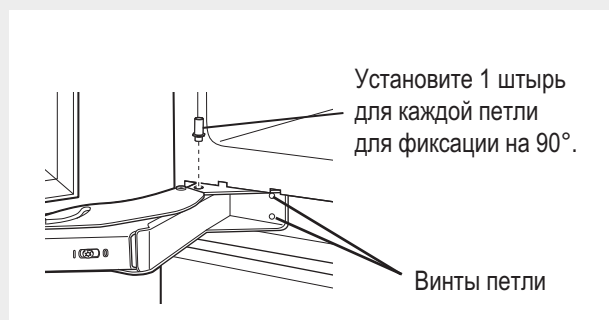


ШАГ 10 РЕГУЛИРОВКА ОГРАНИЧИТЕЛЯ ДВЕРИ (при необходимости)

ПРИМЕЧАНИЕ: Данный холодильник имеет двухпозиционный ограничитель двери. Если пространство не позволяет открыть дверь на 115°, можно ограничить открывание двери на 90°.

Пропустите этот шаг, если дверь открывается нормально для вашей установки.

- Откройте дверь секции для свежих продуктов для доступа к верхней и нижней петлям.
- Ослабьте винты нижней петли, крепящие ее к холодильнику
- Потяните петлю слегка вперед и вставьте штырь петли в ближайшее отверстие.
- Возможно, понадобится использовать небольшой молоток, чтобы установить петлю на место.
- Затяните винты петли.
- Повторите для верхней петли.

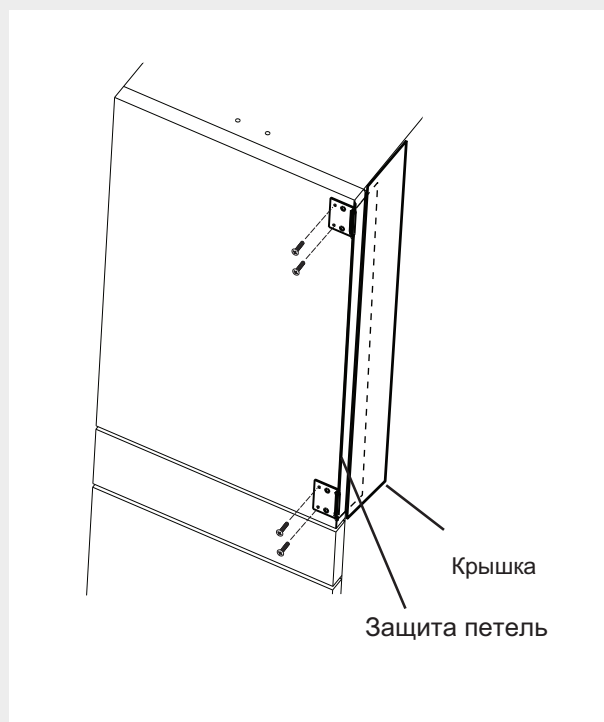


ШАГ 11 УСТАНОВКА ЗАЩИТЫ ПЕТЕЛЬ

⚠ ВНИМАНИЕ!

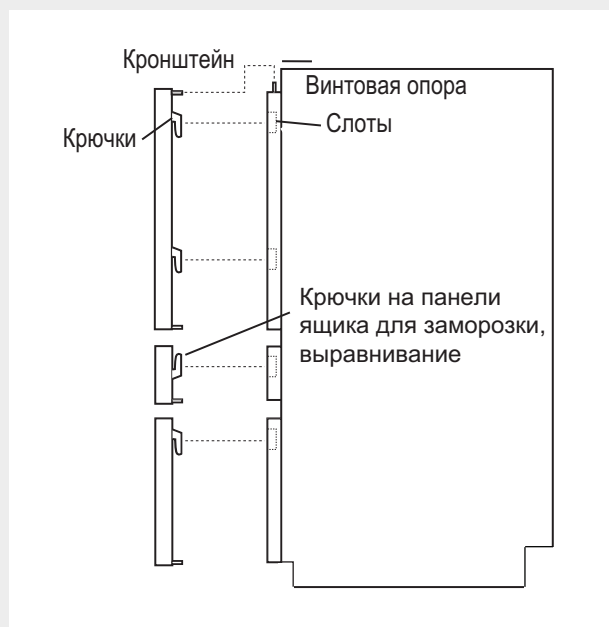
Холодильник должен использоваться с установленной защитой петель!

1. Разместите крышку защиты петель на боковой стороне корпуса. Выровняйте крышку с верхним и передним краями корпуса.
2. Присоедините защиту петель, двигая плоскую часть между корпусом и крышкой.
3. Прикрепите защиту к передней части двери, используя винты.

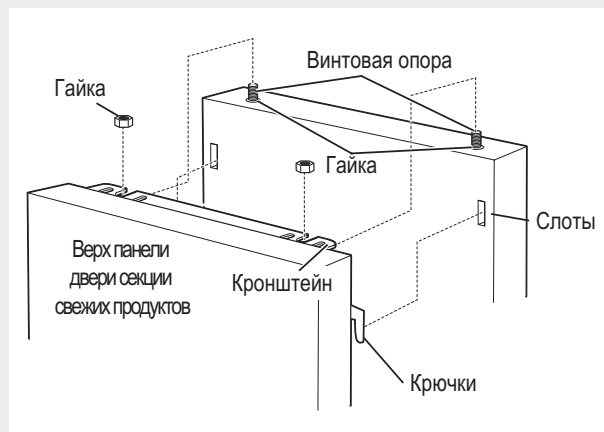


ШАГ 12 УСТАНОВКА ПАНЕЛЕЙ ЯЩИКОВ И ДВЕРИ

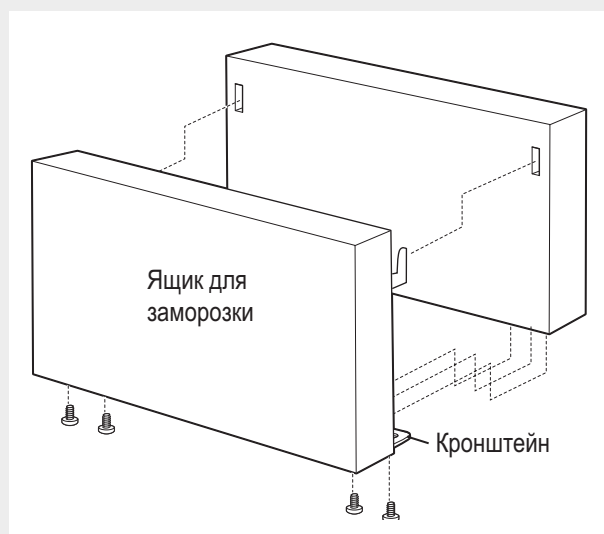
1. Снимите все скобы дверей и ящиков с холодильника и прикрутите их к индивидуальным панелям, выровняв их с нижними просверленными отверстиями комплекта панелей на панели двери FF.
2. Прикрепите верхний кронштейн L к панели FF.
3. Откройте дверь свежих продуктов для крепления панели свежих продуктов.
4. Задвиньте скобы на панели свежих продуктов в прорези двери, и опустите скобы на место. Убедитесь, что кронштейн на верху панели движется по винтовым опорам наверху двери. Кронштейны должны лежать на верху гаек.



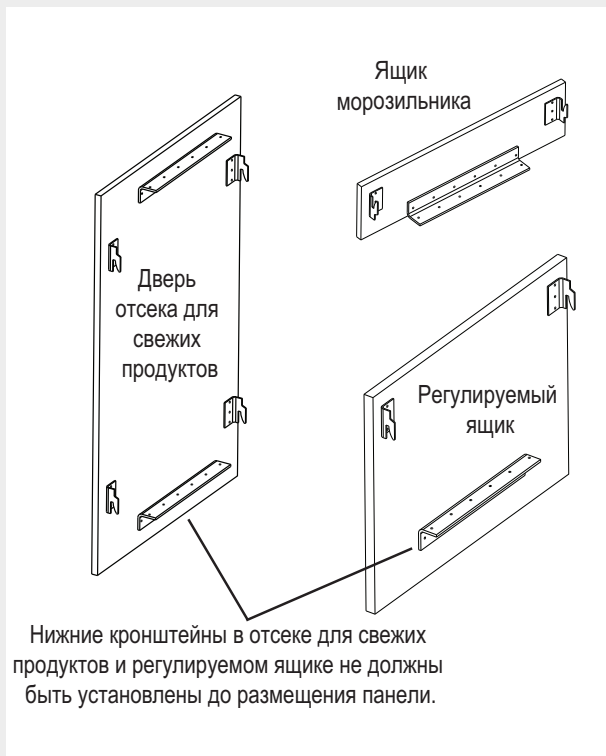
5. Отрегулируйте винтовые опоры под кронштейном наверху двери, чтобы выровнять панель.
6. Закрепите панель на двери, установив приложенные гайки на винтовые опоры наверху двери. Прикрутите прилагающийся L-кронштейн снизу двери и панели.



7. Установите панель ящика, сдвинув кронштейны вверх на свое место (противоположное направление крючков на панели секции свежих продуктов и регулируемого ящика).
8. После того, как панель установлена, прикрепите ее на ящике, прикрутив нижний кронштейн к панели приложенными винтами.
9. Повторите для второго ящика, сдвинув кронштейны вниз вместо вверх.
10. При использовании индивидуальной нижней панели прикрепите ее при помощи "липучки". Стандартная нижняя панель магнитная.
11. Отрегулируйте выравнивание ящиков, используя нижние кронштейны, чтобы сделать одинаковые промежутки.

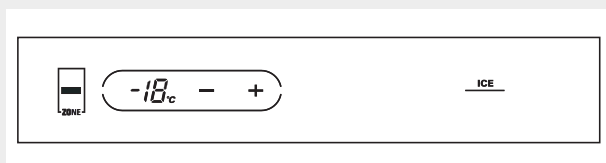


КРЮЧКИ И КРОНШТЕЙН ПАНЕЛИ, ВИД СЗАДИ

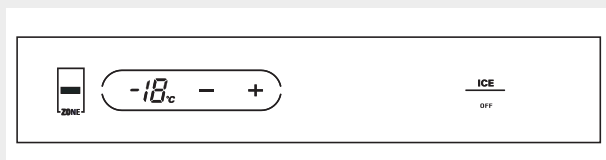


ШАГ 13 ЗАПУСК ГЕНЕРАТОРА ЛЬДА

- Нажмите дважды индикатор **ZONE** на панели управления для выбора ящика для заморозки. Нажмите иконку **ICE** на правой части панели управления. Под надписью **ICE** появится линия, показывающая, что генератор льда включен.
- Убедитесь, что ничего не мешает манипулятору наполнения.
- Первое ведро льда полностью выбросите.



- Для отключения генератора льда нажмите иконку **ICE**. Слово **OFF** появится под надписью **ICE**, показывая, что генератор льда выключен.



 **ASKO**



466871