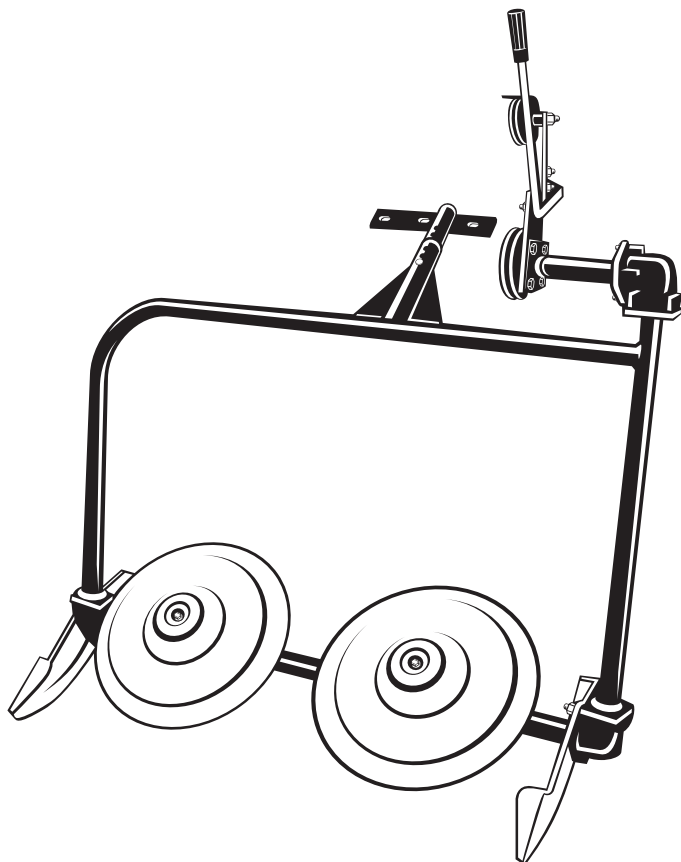

Руководство по эксплуатации

**КОСИЛКА
РОТОРНАЯ НАВЕСНАЯ
КР-800**





ОГЛАВЛЕНИЕ

| | |
|---|----|
| 1. Общая информация | 4 |
| 2. Технические характеристики..... | 4 |
| 3. Комплект поставки..... | 4 |
| 4. Требования по технике безопасности | 5 |
| 5. Устройство косилки..... | 5 |
| 6. Подготовка косилки к работе | 6 |
| 7. Порядок работы | 6 |
| 8. Техническое обслуживание | 7 |
| 9. Правила хранения и транспортирования | 8 |
| 10. Возможные неисправности и метод их устранения | 8 |
| 11. Гарантийные обязательства..... | 9 |
| Приложение | |
| Рис. 1. Роторная косилка | 11 |
| Рис. 2. Режущий диск и его привод | 12 |
| Рис. 3. Установка косилки на мотоблок | 13 |
| Рис. 4. Натяжное устройство | 14 |

Уважаемый покупатель!

1. ОБЩАЯ ИНФОРМАЦИЯ

Косилка роторная навесная (далее косилка) является одним из вариантов навесных орудий к мотоблокам и предназначена для скашивания травяной растительности, расположенной на небольших участках и неудобницах, обочинах дорог, на склонах с уклоном не более 10°. Кроме того, она может быть использована для скашивания зерновых культур и мелкого кустарника.

В данном руководстве по эксплуатации изложены основные технические данные косилки и описание ее устройства, правила и условия ее эксплуатации, хранения и транспортировки.

Срок службы Вашей косилки значительно увеличится, если будут соблюдены все правила эксплуатации, обслуживания и хранения, изложенные в настоящем руководстве. Производитель оставляет за собой право в одностороннем порядке вносить изменения в конструкцию косилки, не влияющие на показатели качества и не нарушающие взаимозаменяемость ее составных частей без отражения этих изменений в данном руководстве.

2. ТЕХНИЧЕСКИЕ ХАРАКТЕРИСТИКИ

| | |
|--|------------------|
| Ширина захвата не менее | 0,8 м |
| Рабочая скорость косилки не более | 4 км/ч |
| Высота среза растительности, не более | 7 см |
| Производительность кошения травы за час работы, не менее | 0,15 га/ч |
| Частота вращения режущего диска | 1800-2400 об/мин |
| Вес брутто / нетто | 27,0 / 26 к |
| Габаритные размеры (длина / ширина / высота) | 87 / 93 / 67 см |

3. КОМПЛЕКТ ПОСТАВКИ

| | | | |
|---------------------------|-------|-----------------------|-------|
| рама | 1 шт. | фланец | 2 шт. |
| натяжное устройство | 1 шт. | гайка | 2 шт. |
| лыжа | 2 шт. | шплинт | 2 шт. |
| чашка в сборе | 2 шт. | скоба стопорная | 1 шт. |
| ремень | 1 шт. | шайба | 3 шт. |
| дышло | 1 шт. | палец | 1 шт. |

4. ТРЕБОВАНИЯ ПО ТЕХНИКЕ БЕЗОПАСНОСТИ

1. Безопасность работы с косилкой обеспечивается при строгом соблюдении правил, изложенных в настоящем руководстве по эксплуатации и в руководстве по эксплуатации на соответствующий мотоблок, в составе которого работает косилка.

2. Перед кошением участок должен быть очищен от камней и прочих посторонних предметов.

3. Оператор должен работать только в сапогах для защиты ног.

4. Возраст оператора - не моложе 18 лет.

5. Рекомендуется использовать защитные очки для защиты глаз.

6. Перед запуском мотоблока привод косилки должен быть отключен.

7. При запуске мотоблока запрещается находиться перед режущими дисками косилки.

8. Регулярно следить за надежностью крепления дисков и ножей.

9. При включенной косилке запрещается:

9.1. Работать без защитных кожухов;

9.2. Фиксировать рычаги переднего и заднего хода мотоблока;

9.3. Производить какие-либо работы по очистке и обслуживанию;

9.4. Находиться посторонним лицам ближе 25м от косилки.

5. УСТРОЙСТВО КОСИЛКИ

5.1. Общий вид косилки представлен на *Рис. 1*. Конструкция режущих дисков и редуктора привода дисков представлены на *Рис. 2*.

5.2. Передача крутящего момента от приводного шкива 5 (*рис. 1*) к режущим дискам передается с помощью шлицевых торсионных валов 6 и кони-

ческих шестерен 9 (рис. 2).

5.3. Для работы с мотоблоком косилка комплектуется натяжным устройством (рис. 4), которое монтируется на косилке. Косилка устанавливается на штыре 12 (рис. 3) и крепится стопором 11 из комплекта мотоблока. Ведущий шкив мотоблока 3 соединяется с приводным шкивом косилки клиновым ремнем 6.

При перемещении рычага 2 (рис.3) в верхнее рабочее положение натяжной ролик 4 натягивает ремень, включая в работу трансмиссию косилки. При перемещении рычага в нижнее положение ослабляется натяжение ремня и косилка отключается. Натяжение ремня обеспечивается рядом отверстий в косилке и на штыре мотоблока.

6. ПОДГОТОВКА КОСИЛКИ К РАБОТЕ

Косилка поставляется полностью подготовленной к работе, редукторы заправлены смазкой.



Из-за большой частоты вращения режущих дисков необходимо предусмотреть защиту оператора от возможного попадания посторонних предметов.

Перед каждым выходом в поле проверить:

- а) надежность крепления ножей и дисков;
- б) плавность работы косилки, для чего при отключенном приводе проверить приводной шкив несколько раз. При этом диски начнут вращаться и под действием центробежной силы ножи займут рабочее положение. Вращение должно быть без ощутимых толчков и заеданий, взаимное касание ножей не допускается.

7. ПОРЯДОК РАБОТЫ

7.1. Подготовьте мотоблок к работе.

7.2. Убедитесь в отсутствии людей в радиусе 25 м от косилки.

7.3. После запуска и прогрева установите среднюю частоту вращения двигателя мотоблока и включите косилку.



Категорически запрещается включение косилки при максимальной частоте вращения двигателя. Дальнейшее управление агрегатом следует производить согласно руководству по эксплуатации мотоблока и косилки.

7.4 Приступайте к кошению. Скорость движения мотоблока и частоту вращения двигателя при кошении подбирайте опытным путем в зависимости от густоты и жесткости травы или кустарника.

7.5. После окончания кошения остановите мотоблок, снизьте частоту вращения двигателя мотоблока до минимальных оборотов и отключите косилку.

7.6. После первых 30 минут работы новой косилки необходимо остановить двигатель мотоблока и проверить крепление деталей 1 ;2; 10; 11 и 12 (*Рис. 2*), а также затяжку крепления деталей косилки.

8. ТЕХНИЧЕСКОЕ ОБСЛУЖИВАНИЕ

8.1. Перед началом работы и не более чем через каждые 5 часов работы необходимо проверить;

8.1.1. Затяжку крепления деталей косилки.

8.1.2. Состояние и натяжение клиновых ремней.

8.1.3. Заточку ножей и их свободное вращение относительно пальцев.

8.2. Регулярно через 50 часов работы необходимо добавлять специальную редукторную смазку в редукторы косилки.

8.2.1. Для заполнения редуктора привода первого и второго режущих дисков 1 и 2 (*рис. 1*) необходимо отвернуть гайку 1 (*рис. 2*), снять шайбу защитную 3 и диск 4, отвернуть четыре болта 5, снять пружинные шайбы и корпус ведомой шестерни 7.

В полость корпуса редуктора 8 добавить 100 мл смазки. Сборку производить в обратном порядке.

8.2.2. Для заполнения верхнего углового редуктора 8 (*рис. 1*) необходимо отвернуть четыре болта крепления редуктора к раме 4, затем снять редуктор 8 вместе с приводом от шкива 5. В полость редуктора добавить 50 мл смазки. Сборку редуктора произвести в обратном порядке.

8.2.3. Для заполнения нижнего углового редуктора 9 (*рис. 1*) необходимо отвернуть четыре болта крепления редуктора к раме 4 и два болта крепления редуктора привода второго режущего диска 2 к раме 4, затем снять нижний угловой редуктор вместе с редуктором 1 и 2. В полость 9 добавить 50 мл смазки.



Если при разборке на редукторах были установлены прокладки, то при их сборке строго следить за установкой этих прокладок на прежнее место.

9. ПРАВИЛА ХРАНЕНИЯ И ТРАНСПОРТИРОВКИ

9.1. Хранить косилку рекомендуется с сухом проветриваемом помещении. В случае длительного хранения косилки рекомендуется очистить ее от пыли и остатков травы. При хранении более 3 месяцев необходимо дополнительно произвести консервацию наружных деталей, не имеющих лакокрасочного покрытия. В случае нарушения лакокрасочного покрытия произвести покраску или консервацию деталей.

9.2. При перевозке косилки обеспечьте ее сохранность от механических повреждений.

10. ВОЗМОЖНЫЕ НЕИСПРАВНОСТИ И МЕТОДЫ ИХ УСТРАНЕНИЯ

| № | Неисправность | Вероятная причина | Метод устранения |
|---|--|--|---|
| 1 | Диски не проворачиваются | Ослаб приводной ремень | Отрегулировать натяжение ремня |
| 2 | При кошении остаются нескошенные участки | Затупились режущие ножи | Заточить ножи |
| | | Ослаб приводной ремень | Отрегулировать натяжение ремня |
| 3 | Соскакивает приводной ремень | Ослабло натяжение ремня | Отрегулировать правильно натяжение |
| | | Ручьи шкивов находятся в разных плоскостях | Отрегулировать совпадение ручьев шкивов регулировочными шайбами |



Все виды ремонта и технического обслуживания косилки должны производиться квалифицированным персоналом уполномоченных ремонтных мастерских.

ПО ВСЕМ ИНТЕРЕСУЮЩИМ ВОПРОСАМ
ОБРАЩАЙТЕСЬ В СЕРВИСНЫЙ ЦЕНТР

Телефон центрального сервисного центра:

+7 (342) 218-24-85

www.uralopt.ru

11. ГАРАНТИЙНЫЕ ОБЯЗАТЕЛЬСТВА

Гарантийный срок эксплуатации косилки - 12 месяцев со дня продажи. Неисправности, допущенные по вине изготовителя, в течение гарантийного срока устраняются бесплатно.

Гарантия не распространяется на изделия с повреждениями, наступившими в результате их эксплуатации с нарушением требований данного руководства*:

- механических повреждений в результате удара, падения и т.п.;
 - повреждений в результате воздействия огня, агрессивных веществ;
 - небрежное обращение с косилкой при работе и хранении
- проявлением чего являются следы оплавления или трещины, вмятины на наружных поверхностях, сильное загрязнение, коррозия деталей изделия;
- проведения технического обслуживания с нарушением сроков периодичности.

ГАРАНТИЯ С ИНСТРУМЕНТА СНИМАЕТСЯ В СЛУЧАЕ:

- использования косилки не по назначению;
- применение комплектующих, не предусмотренных данным руководством;
- самовольного изменения конструкции;
- появления дефектов, вызванных действием непреодолимой силы (пожар, наводнение, удар молнии и др.).

При отсутствии в гарантийных талонах даты продажи и штампа магазина претензии не принимаются.



Инструкции, указанные в данном руководстве, не относятся к абсолютно всем ситуациям, которые могут возникнуть. Оператор должен осознавать, что контроль над практической эксплуатацией и соблюдение всех предосторожностей, входит в его непосредственные обязанности.

**С условиями гарантии ознакомлен.
Претензий к комплектации и внешнему виду не имею.**

Покупатель _____

ПРИЛОЖЕНИЕ

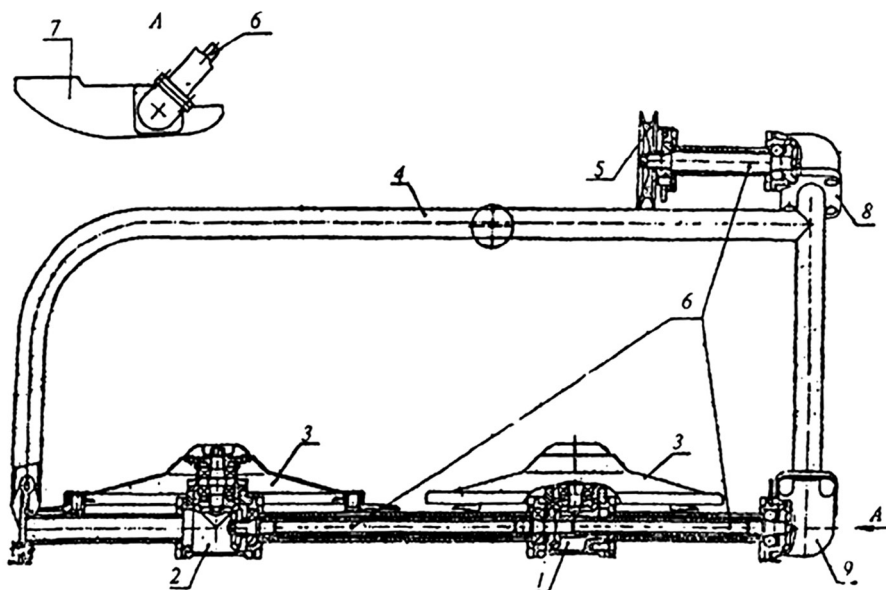


Рис.1. Косилка роторная

- 1 - Редуктор привода первого режущего диска
- 2 - Редуктор привода второго режущего диска
- 3 - Диск режущий
- 4 - Рама
- 5 - Шкив приводной
- 6 - Валы торсионные
- 7 - Лыжа
- 8 - Редуктор угловой верхний
- 9 - Редуктор угловой нижний

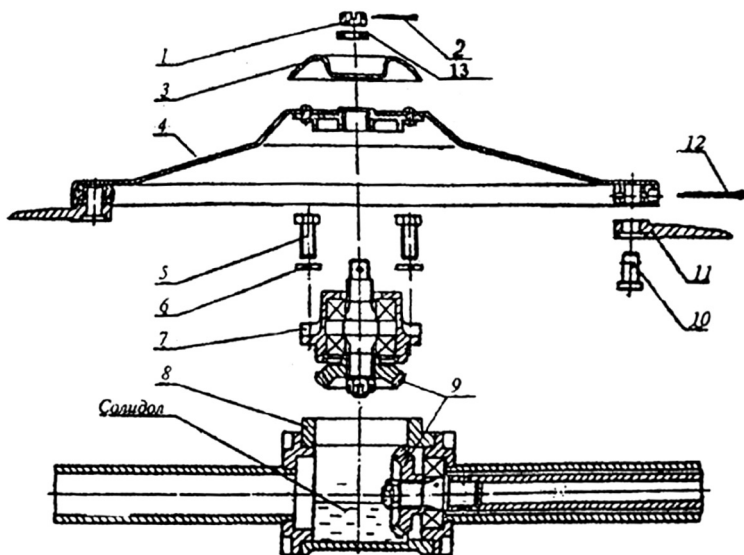


Рис.2. Режущий диск и его привод

- 1 - Гайка корончатая
- 2 - Шплинт
- 3 - Шайба защитная
- 4 - Диск
- 5 - Болт
- 6 - Шайба пружинная
- 7 - Корпус ведомой шестерни режущего диска
- 8 - Корпус редуктора
- 9 - Шестерни конические
- 10 - Палец
- 11 - Нож
- 12 - Шплинт
- 13 - Шайба

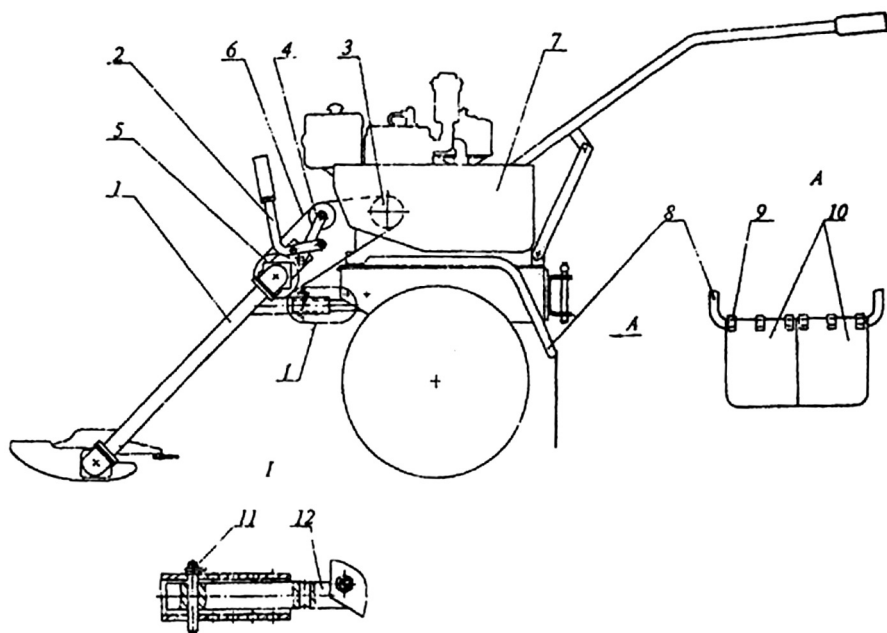


Рис.3. Установка косилки на мотоблок

- 1 - Косилка
- 2 - Рычаг натяжного устройства
- 3 - Ведущий шкив мотоблока
- 4 - Натяжной ролик
- 5 - Приводной шкив
- 6 - Клиновой ремень
- 7 - Щиток
- 8 - Труба
- 9 - Зажим
- 10 - Шторка
- 11 - Стопор
- 12 - Штырь

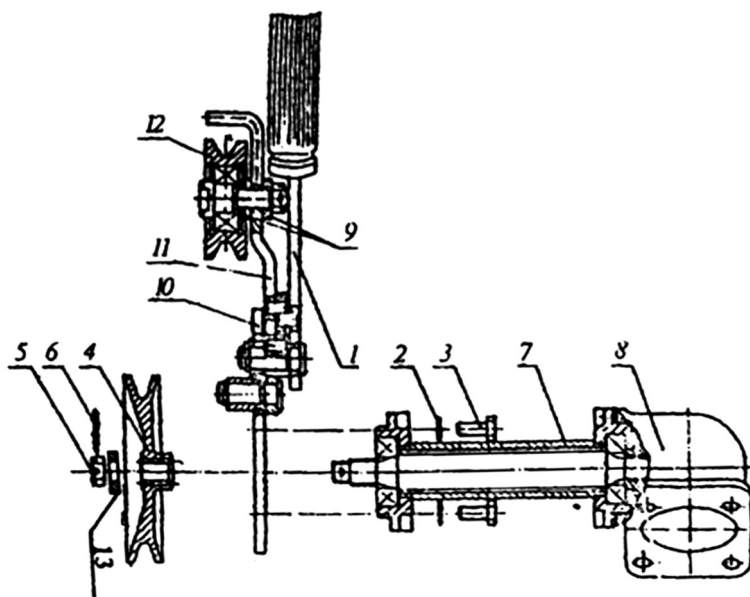


Рис.4. Натяжное устройство

- 1 - Рычаг
- 2 - Шайба пружинная
- 3 - Болт
- 4 - Приводной шкив
- 5 - Гайка корончатая
- 6 - Шплинт
- 7 - Рама
- 8 - Угловой редуктор
- 9 - Шайба регулировочная
- 10 - Фланец
- 11 - Коромысло
- 12 - Натяжной ролик
- 13 - Шайба



**Телефон центрального сервисного центра:
+7 (342) 218-24-85**

**Адреса сервисных центров, указанных
в гарантийном талоне, могут быть изменены.**

**Актуальная информация о действующих адресах
сервисных центров доступна на нашем сайте:**

www.uralopt.ru