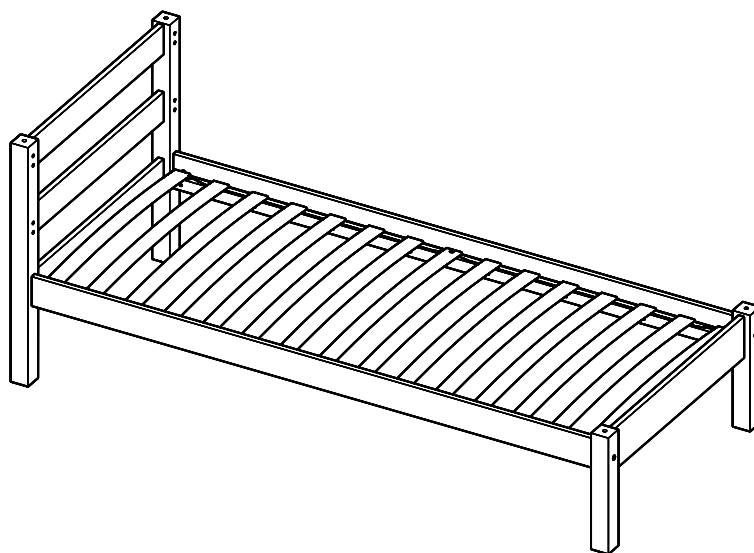
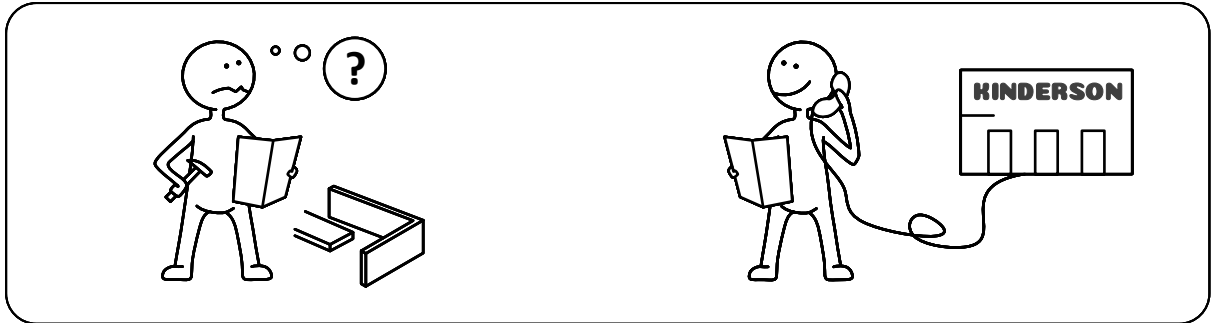
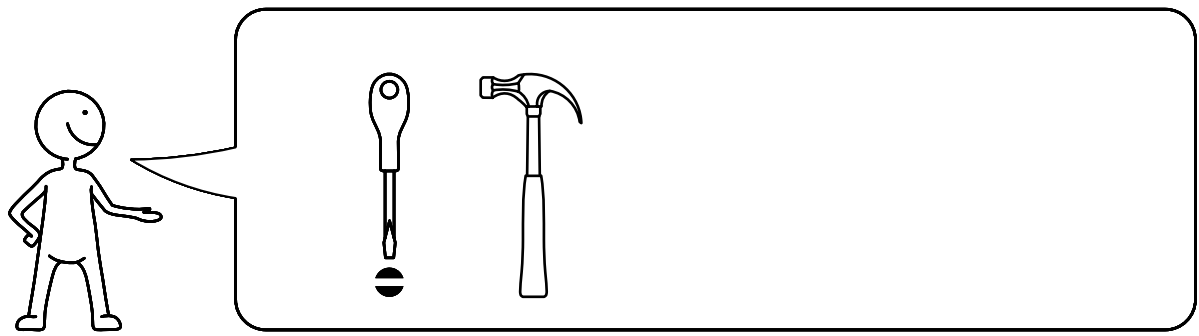


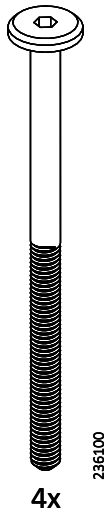
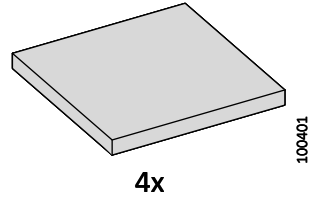
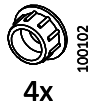
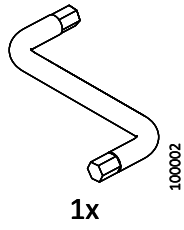
SMART

SL.SMT.SB

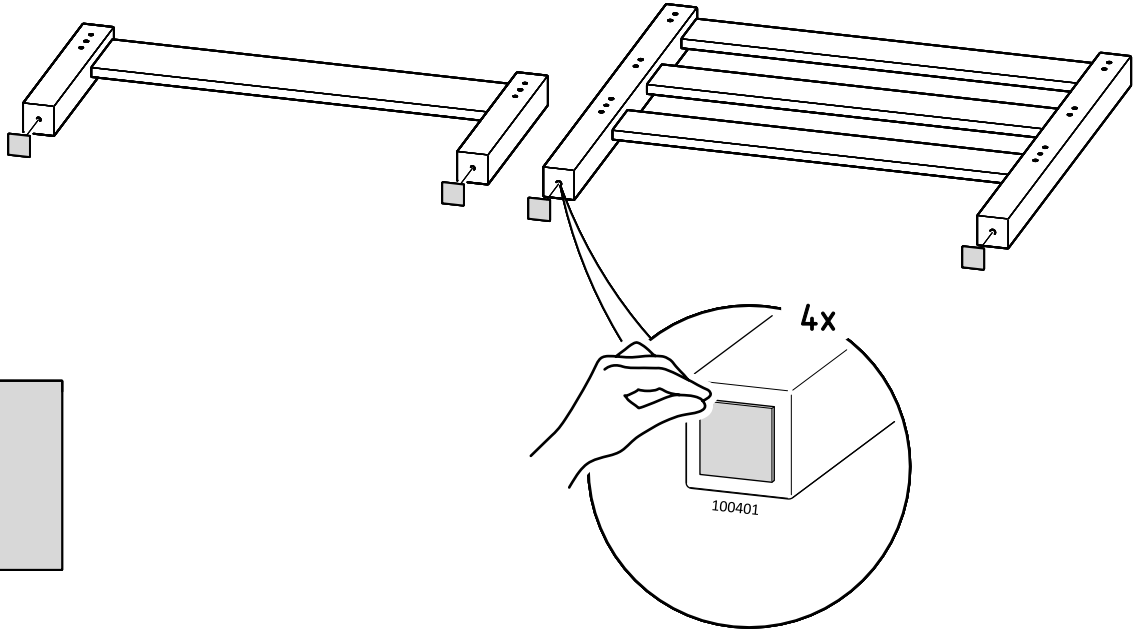


KINDERSON
CHILDREN FURNITURE

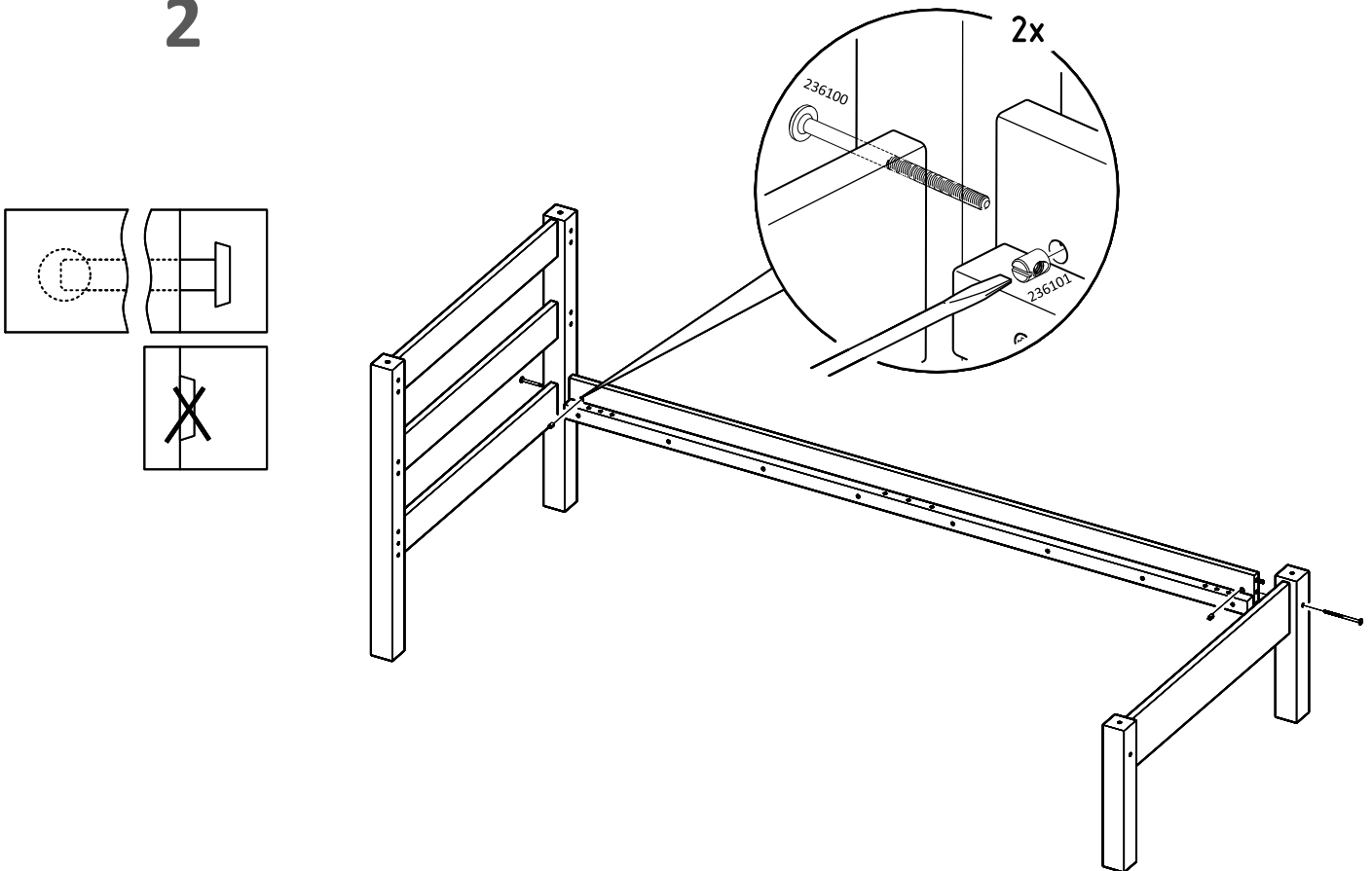




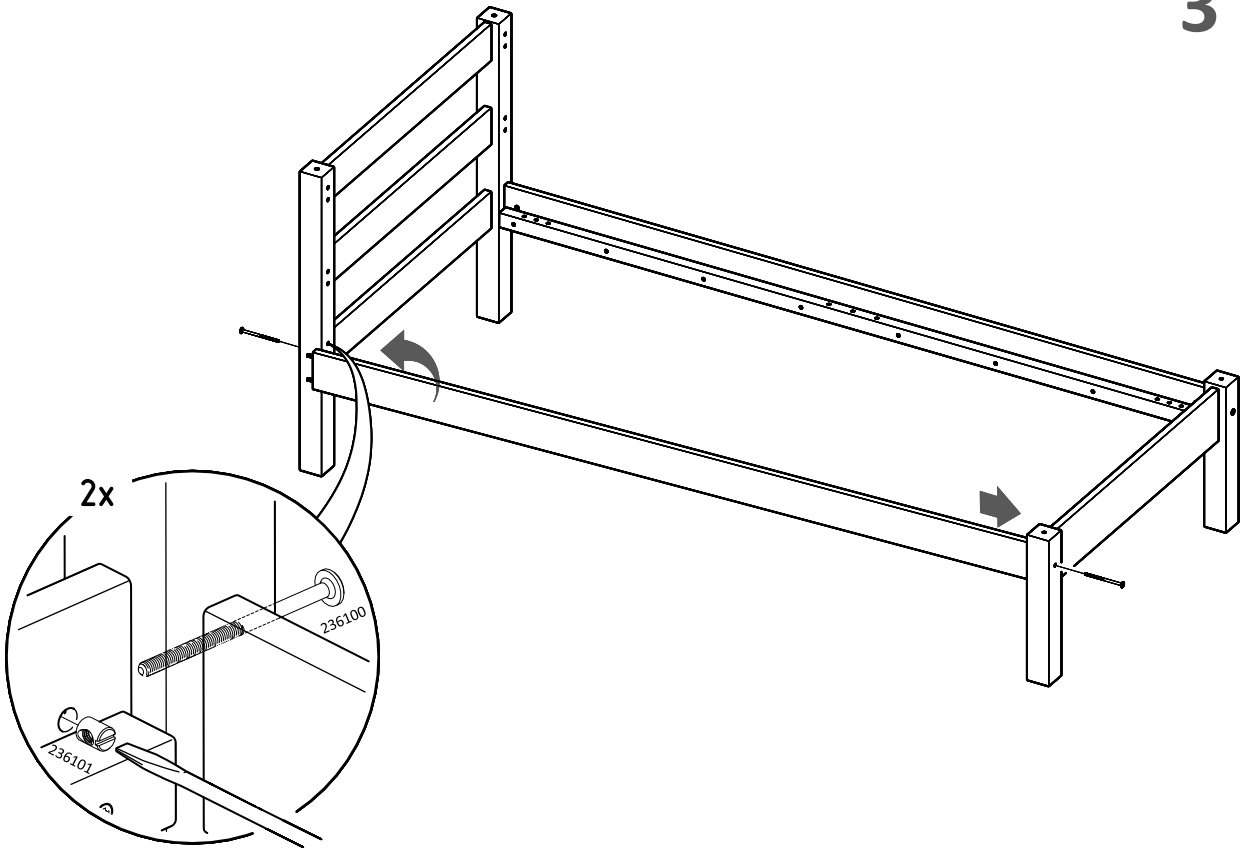
1



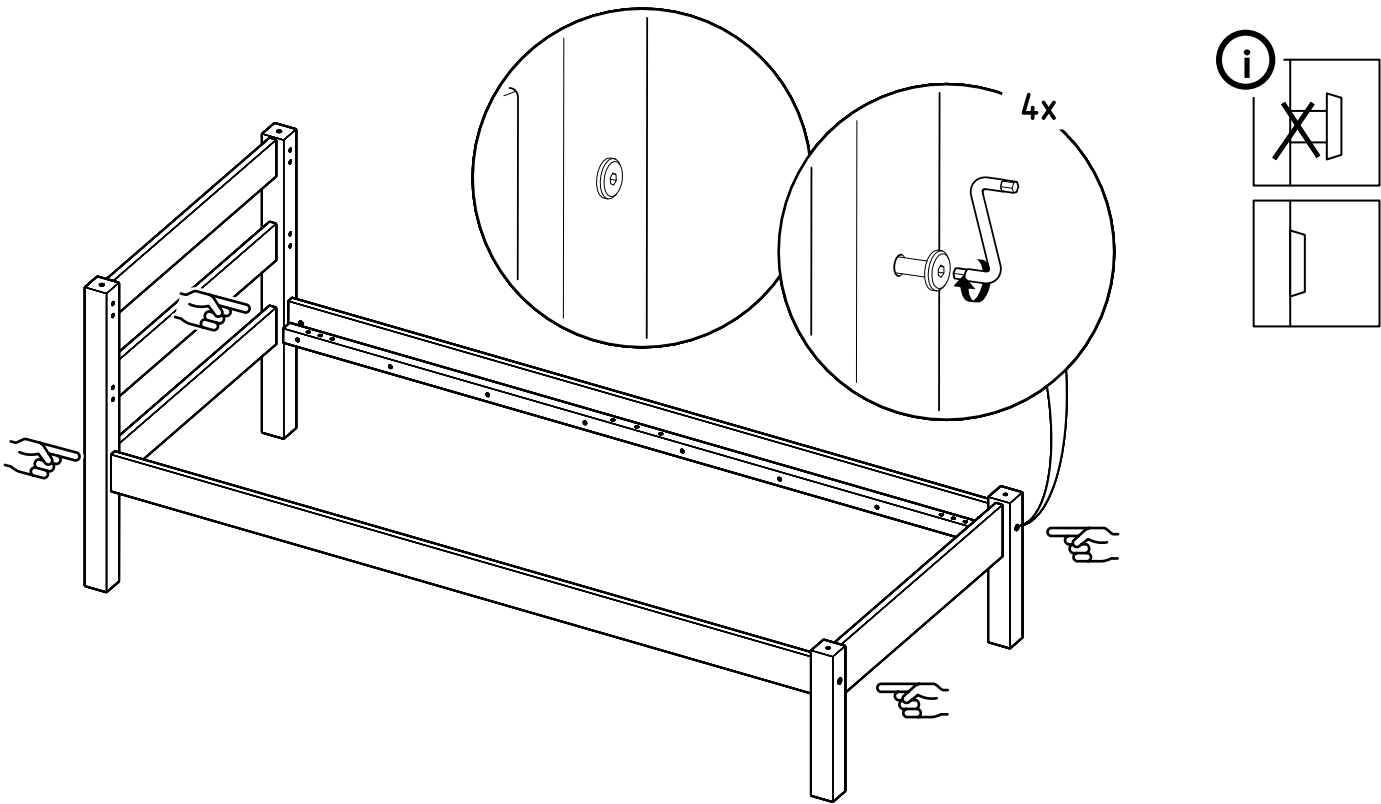
2



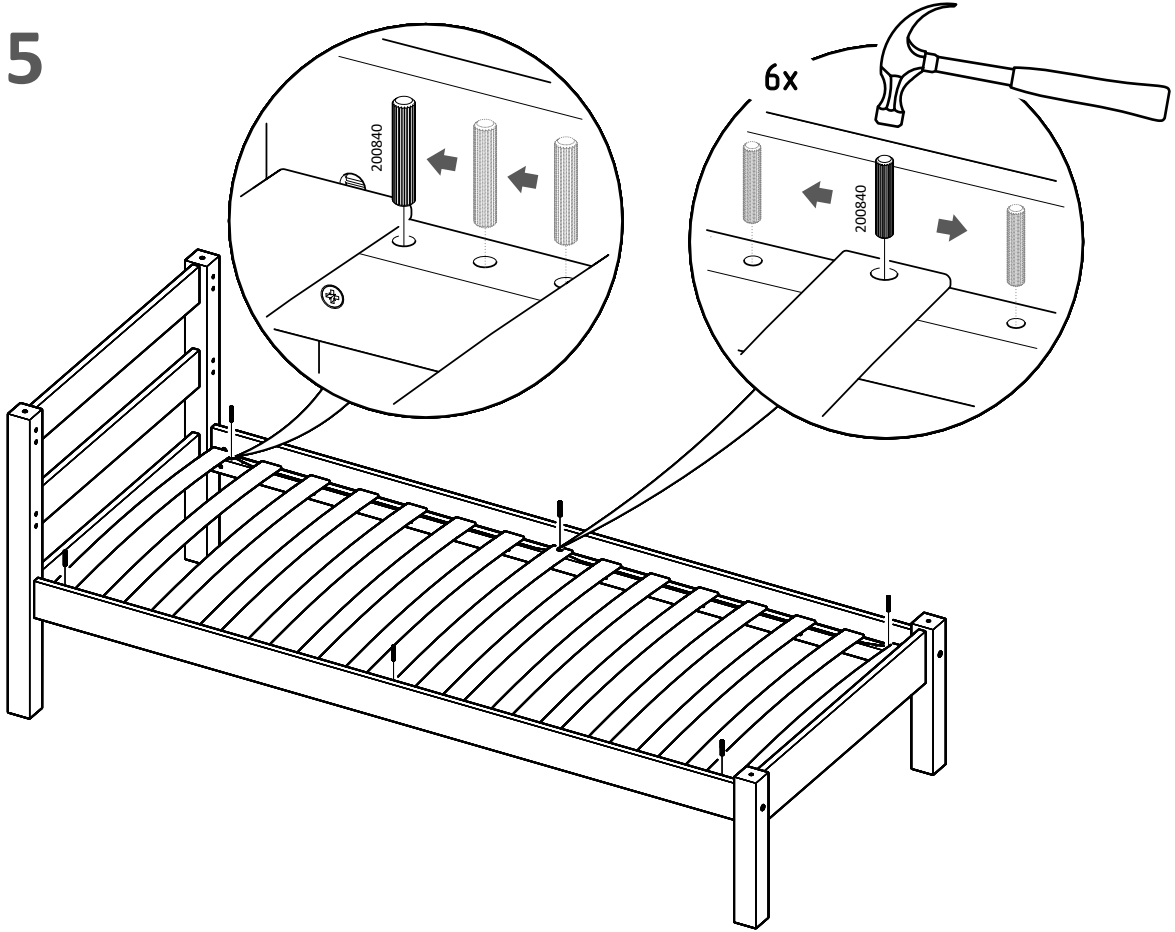
3



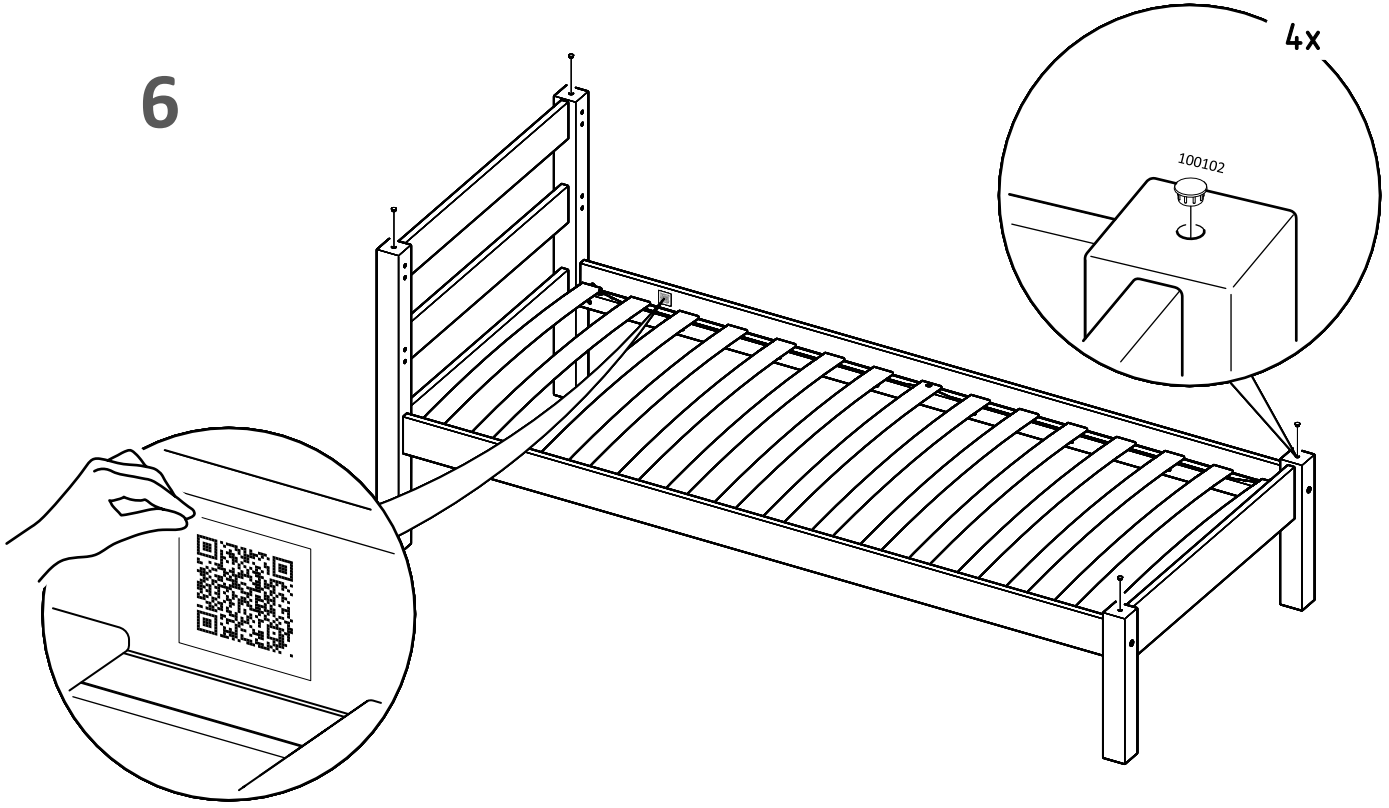
4



5



6



<http://kinderson.ru/blogs/documentation/user-manual>