

## ДОВОДЧИК ДВЕРНОЙ СО СКОЛЬЗЯЩЕЙ ТЯГОЙ DCS

### Инструкция по установке и эксплуатации

Доводчик дверной со скользящей тягой модели DCS предназначен для установки на металлические, деревянные, пластиковые, а также на противопожарные двери. Выберите модель доводчика согласно техническим характеристикам в табл. 1

#### ТЕХНИЧЕСКИЕ ХАРАКТЕРИСТИКИ

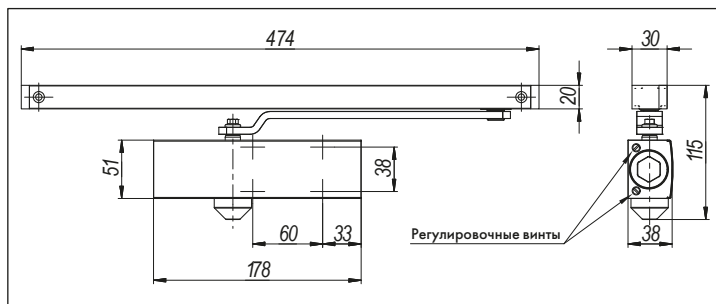
**Направление открывания двери:** левые и правые двери;  
**Регулировка:** плавная регулировка скорости дохлопа и закрывания;  
**Работоспособность:** более 500 000 полных циклов;  
**Устойчивость в соляном тумане:** более 96 часов;  
**Температурный режим эксплуатации:**  $-38^{\circ}/+45^{\circ}$ ;  
**Максимальный угол** при открывании двери на себя  $180^{\circ}$ ;  
**Максимальный угол** при открывании от себя  $120^{\circ}$ ;  
**Возможность фиксации в открытом положении:** да.

#### Максимально допустимые характеристики дверного полотна:

Модель доводчика	Масса двери	Высота двери	Ширина двери
DCS-45	20-45 кг	до 200 см	до 85 см
DCS-65	40-65 кг	до 200 см	до 95 см
DCS-85	60-85 кг	до 200 см	до 120 см

табл. 1

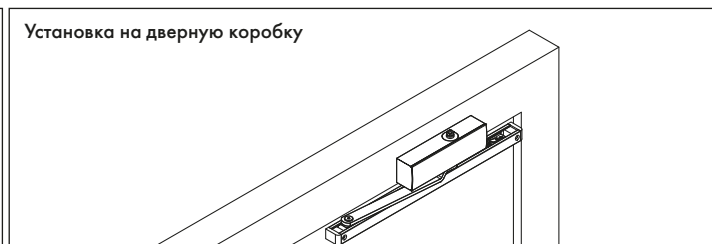
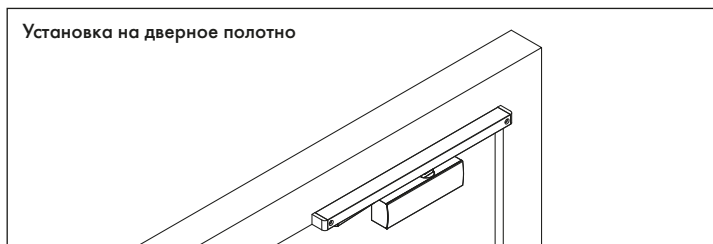
#### ГАБАРИТНЫЕ РАЗМЕРЫ ИЗДЕЛИЯ:



#### КОМПЛЕКТАЦИЯ

1. Доводчик дверной со скользящей тягой – 1 комп.;
2. Стопор – 1 шт.;
3. Декоративная накладка – 1 ед.;
4. Саморезы 5x50 – 4 ед.;
5. Саморезы 6x20 – 2 ед.;
6. Винт M5x40 – 4 ед.;
7. Винт M6x15 – 2 ед.;
8. Винт M6x18 – 1 ед.;
9. M8x20 – 1 ед.;
10. Шестигранный ключ (S = 4 мм).

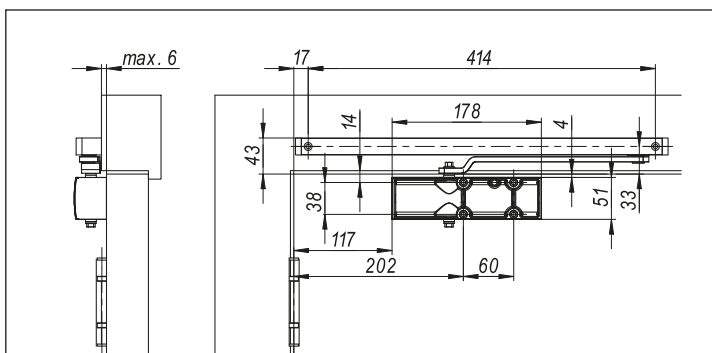
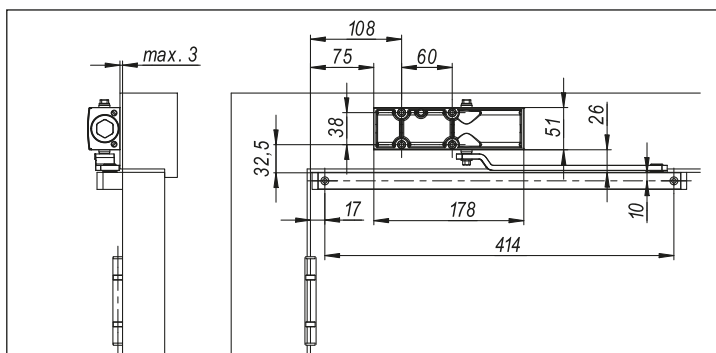
#### ТИПЫ УСТАНОВКИ ДОВОДЧИКА:



#### УСТАНОВОЧНЫЕ РАЗМЕРЫ ПО ТИПУ УСТАНОВКИ:

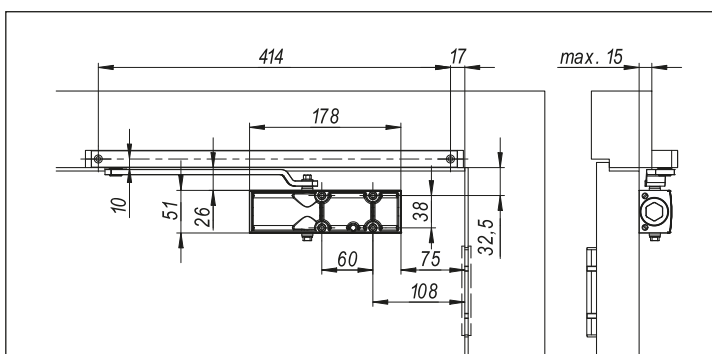
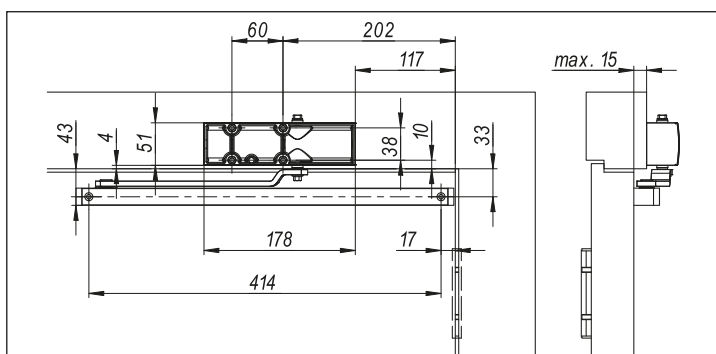
1. Установка доводчика на дверную коробку при открытии двери на себя

2. Установка доводчика на дверное полотно при открытии двери на себя



3. Установка доводчика на дверную коробку при открытии двери от себя

4. Установка доводчика на дверное полотно при открытии двери от себя

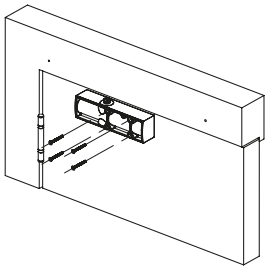
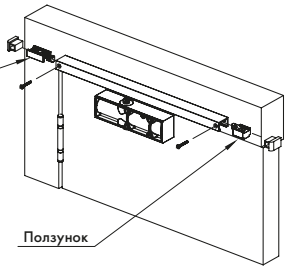
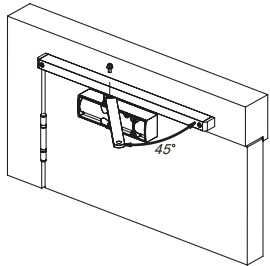
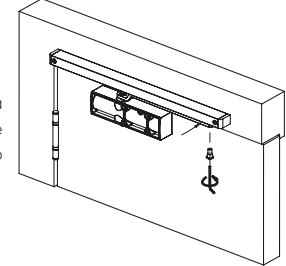
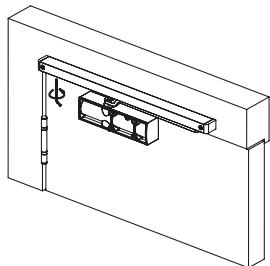
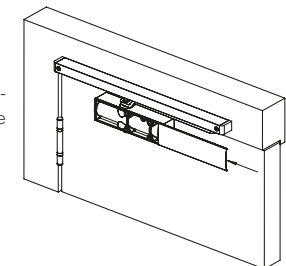


# ПОРЯДОК УСТАНОВКИ ДОВОДЧИКА

Перед началом установки определите тип установки.

Регулировочные винты доводчика должны смотреть в сторону петель при всех вариантах установки.

Иллюстрации представлены на примере установки доводчика на дверное полотно при открывании двери на себя

<p><b>1</b></p> <p>Произведите разметку согласно установочным размерам по типу установки, указанным на чертежах. Просверлите отверстия и закрепите корпус доводчика винтами M5x40 или саморезами 5x50.</p> 	<p><b>2</b></p> <p>Закрепите направляющую саморезами 6*20 или винтами M6*15, предварительно установив стопор и ползунок.</p> <p>Стопор</p> <p>Ползунок</p> 
<p><b>3</b></p> <p>3. Зафиксируйте штангу на корпусе доводчика под углом 45° от дверного полотна с помощью винта M6x18.</p> 	<p><b>4</b></p> <p>Заведите штангу дверного доводчика на ползунок направляющей и зафиксируйте винтом M8x20 с помощью шестигранного ключа (S=4 мм).</p> 
<p><b>5</b></p> <p>Определите положение стопора для фиксации полотна в открытом положении и затяните фиксирующий винт при закрытой двери. Для регулировки угла фиксации переместите стопор влево/вправо.</p> 	<p><b>6</b></p> <p>Установите декоративную накладку и произведите регулировку доводчика (см. описание ниже).</p> 

Установка дверного доводчика для других вариантов производится по аналогии.

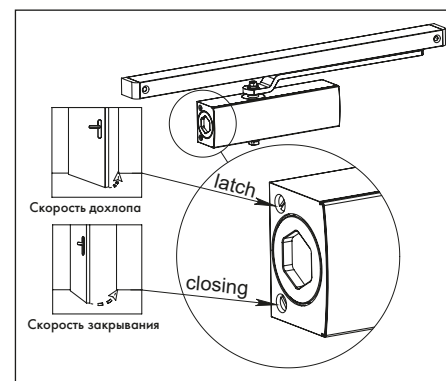
## РЕГУЛИРОВКА ДОВОДЧИКА:

Регулировка производится двумя винтами, расположенными на торце корпуса доводчика.

1. Для увеличения скорости дохлопа и закрывания двери поворачиваем регулировочный винт против часовой стрелки. Для снижения скорости — по часовой.
2. Нельзя поворачивать винт более двух оборотов против часовой стрелки, так как это может привести к выпадению винта доводчика, протечке масла и поломке изделия.
3. Время закрывания двери устанавливается от положения 90° и должно составлять от 4 до 6 секунд.

## РЕКОМЕНДАЦИИ ПО ИСПОЛЬЗОВАНИЮ:

1. Не рекомендуется принудительное закрывание двери, т.к. это может привести к поломке изделия.
2. Не рекомендуется разъединять штангу от направляющей в процессе эксплуатации доводчика.
3. Запрещается принудительно держать дверь в открытом состоянии более 10 мин. Пружина внутри доводчика в этот момент находится в максимально сжатом состоянии, такое длительное воздействие отрицательно влияет на ресурс доводчика.
4. Доводчик нуждается в сезонной регулировке. При резких перепадах температуры изменяется вязкость масла внутри доводчика, что приводит к изменению скорости закрывания двери.



## ГАРАНТИЯ ИЗГОТОВИТЕЛЯ:

Гарантийный срок эксплуатации 12 месяцев со дня продажи. В случае выявления неисправности в пределах гарантийного срока изделие подлежит замене по месту приобретения при наличии кассового чека.

Гарантия не действительна при следующих условиях:

- нарушена герметичность корпуса
- имеются механические повреждения корпуса
- производилось принудительное закрывание
- полностью выкручивались регулировочные винты

## СВИДЕТЕЛЬСТВО О ПРОДАЖЕ:

Продано \_\_\_\_\_

Дата продажи \_\_\_\_\_

Штамп магазина (без штампа недействительно)