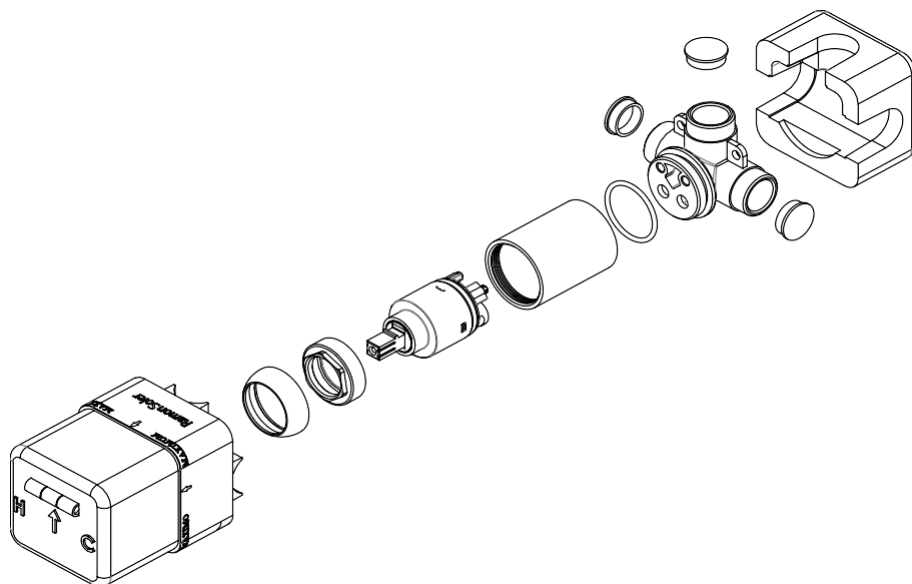




181801 / 551801 / 691801 / 601801
361801 / 751801 / 931801 / 331801 / 661801 / 6418017
471801 / 491801

Ramon Soler



(RU) Перед установкой нового смесителя необходимо очистить место установки, чтобы устранить все загрязнения, которые могут повредить его. Мы рекомендуем устанавливать фильтры на трубы подачи воды. Все части необходимо извлечь из их упаковки и проверить перед установкой на предмет целостности и отсутствия повреждений. Если инструкции по установке и подключению не соблюдены, гарантия на изделие аннулируется.

(EN) Before installing your new tap, it is essential to clean the installation to eliminate any impurities left in the system that could damage it.

We recommend installing filters in the supply pipes.

All the parts must be removed from their packaging and inspected before installing, in case any of them have been damaged during transport.

If the installation and connection instructions are not followed, the product warranty will be void.

КОМБИНАЦИИ / COMBINATIONS

1-направленные



TITANIUM
181801



AQUANOVA FLY
551801



VULCANO
691801



CARTAGO
601801



ALEXIA
361801



ÁTICA
751801



RS-Q
931801



DRAKO
331801



YPSILON
661801



YPSILON PLUS
641801



KUATRO
471801



KUATRO NK
491801



Система экономии
воды
Watersaving system



Акустическая защита
Acoustic protection



Эргономичные
Ergonomics



Высокая
чувствительность
Sensitivity



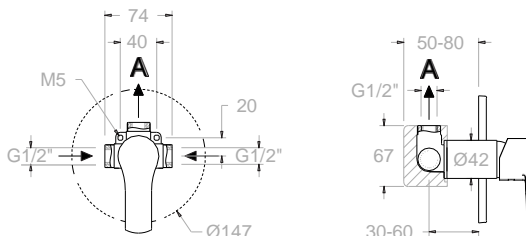
Соответствует санитарным
стандартам
Health requirements



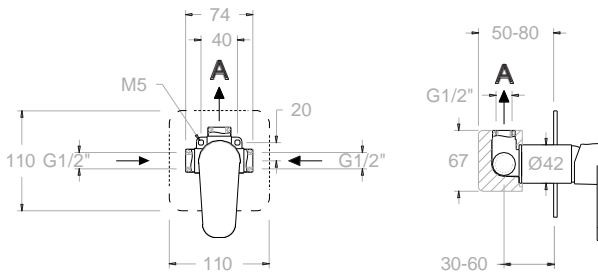
Устойчивые к
повреждениям
Durability

3 МЕТАЛЛИЧЕСКИЕ ПЛАСТИНЫ
3 METAL PLATE DESIGNS

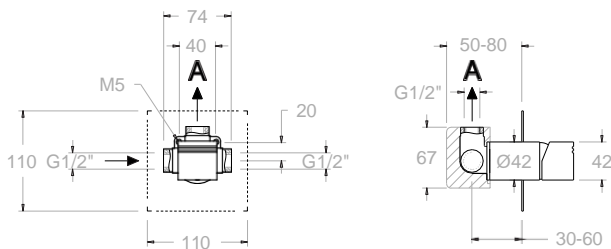
Круглая пластина /
Round plate



Пластина с закругленными краями / Rounded edge plate



Прямоугольная пластина / Square plate



СПЕЦИФИКАЦИЯ / SPECIFICATIONS

(RU) Для достижения максимальной производительности и долговечности использования мы предлагаем следовать этим техническим рекомендациям:

Рекомендуемая рабочая температура <55 °C
Максимальная рабочая температура <65 °C
Минимальное давление 1 bar
Максимальное давление 5 bar
Рекомендуемое рабочее давление 3 bar

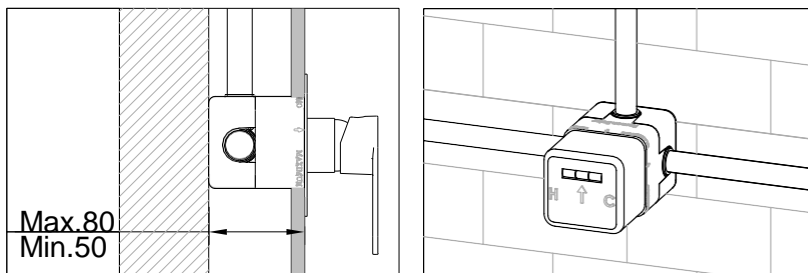
(EN) For maximum performance in terms of duration and manoeuvrability, we suggest following these technical guidelines:

Recommended working temperature <55 °C
Maximum working temperature <65 °C
Minimum pressure 1 bar
Maximum pressure 5 bar
Recommended service pressure 3 bar

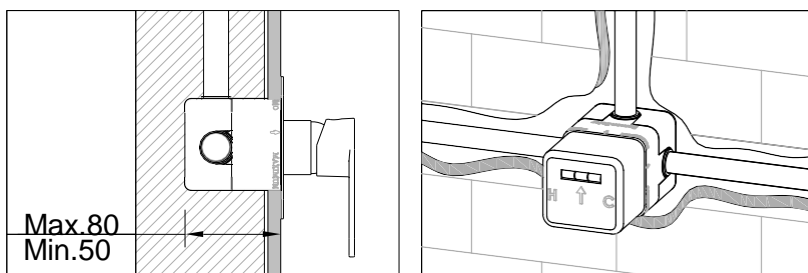
XX1801	1 bar	3 bar	5 bar
l/min	17	26	34

СПОСОБЫ УСТАНОВКИ/ TYPES OF INSTALLATION

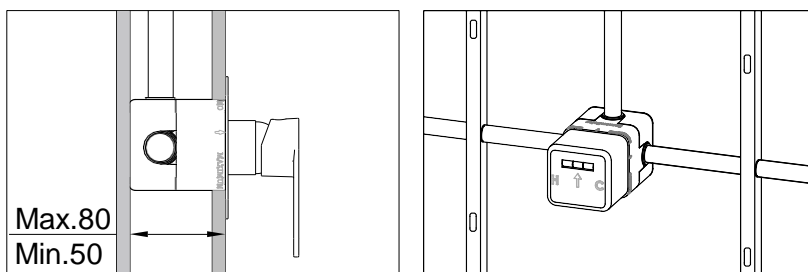
Установка на поверхность кирпичной стены
Surface installation in a brick wall

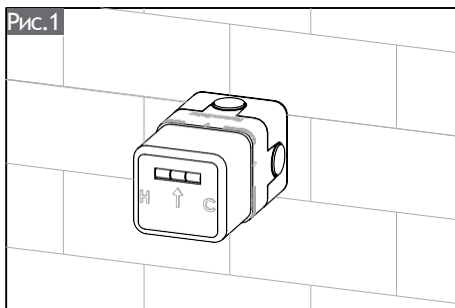


Встраиваемая установка на кирпичную или
бетонную стену
Embedded installation in a brick wall



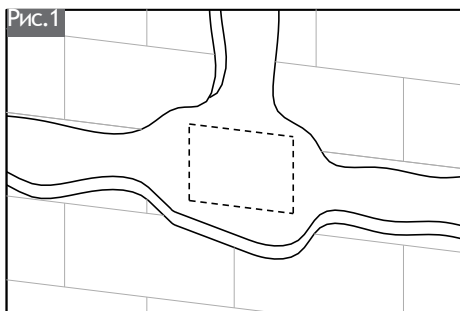
Установка на облегченную
конструкцию
Installation in a light weight wall





(RU) Приложите корпус скрытого комплекта и отметьте место креплений.

(EN) Position the body of the concealed set and mark where the connections are to be installed.

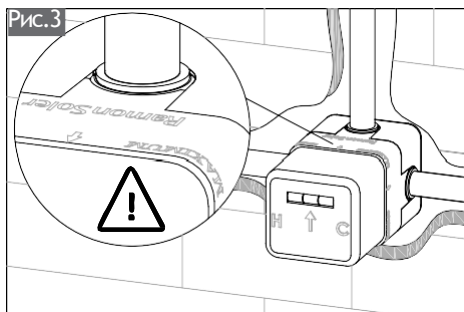


(RU) Сделайте необходимые каналы и пространство для корпуса, если набор должен быть встроен в кирпичную стену. Обратите внимание на отметку, которая указывает расстояние, на котором закрывающая пластина должна быть установлена (Рис. 3).

⚠ Учтите толщину плитки.

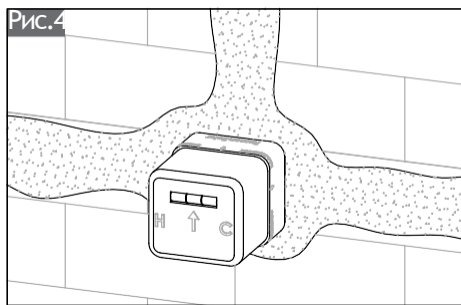
(EN) Make the necessary channels and the space for the housing if the set is to be embedded in a brick wall. Pay attention to the mark that indicates the distance at which the covering plate must be flush fitted (Fig 3).

⚠ Take tile thickness into account.



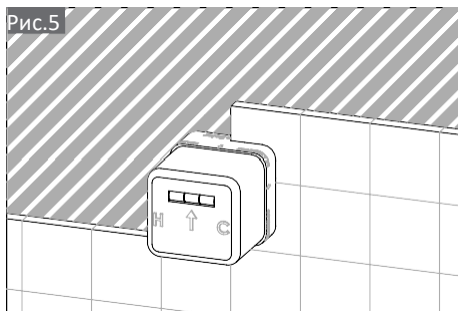
(RU) Когда контур будет установлен, подключите встраиваемый корпус, проверив, что водоснабжение все еще отключено. Корпус будет поддерживаться за счет соединений с трубами

(EN) When the circuit has been installed, connect the concealed body, ensuring that the water supply is still disconnected. The body will be supported by the connections.



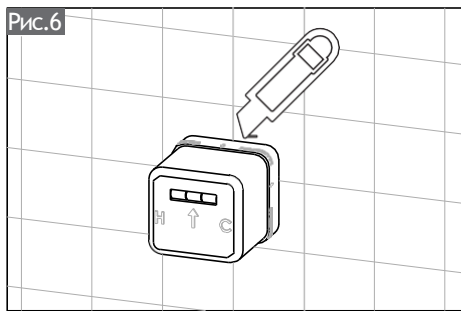
(RU) После установки корпуса заполните каналы, не снимая защитную пленку

(EN) After installing the body, fill in the channels leaving the Porex covering the body as protection.



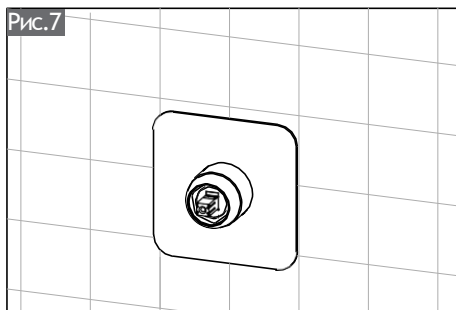
(RU) Положите выбранное настенное покрытие обращая внимание на отметку максимального уровня.

(EN) Position the chosen cladding, paying particular attention to the maximum level mark.



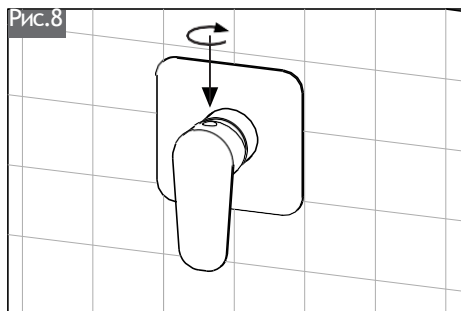
(RU) Обрезать защитную пленку вплотную к облицовке и запечатать периметр, если это необходимо, у вас также есть возможность удалить внешнюю часть защитной пленки полностью.

(EN) Cut the Porex flush to the cladding and seal the perimeter, if necessary. Another option is to completely remove the exterior part of the Porex.



(RU) Поместите выбранную пластину в соответствии с моделью. Закрепите с помощью клейкой ленты.

(EN) Position the plate chosen according to the model and secure it with adhesive tape.



(RU) Затем установите ручку

(EN) Then install the corresponding handle