

ST-8S

КОНТРОЛЛЕР ДЛЯ УПРАВЛЕНИЯ ЭЛЕКТРИЧЕСКИМИ ПРИВОДАМИ



8 ЗОН ОБОГРЕВА

СКРЫТЫЙ МОНТАЖ



ПИТАНИЕ	230V 50HZ
СОЕДИНЕНИЕ РАБОЧАЯ ЧАСТОТА	БЕСПРОВОДНАЯ 868 MHz
ТОЧНОСТЬ ИЗМЕРЕНИЯ ТЕМПЕРАТУРЫ	+/- 0.5 °C
РАЗМЕРЫ КОНТРОЛЛЕРА (MM)	127 X 90 X 20

БЕЛЫЙ ИЛИ ЧЕРНЫЙ



ST-16S

КОНТРОЛЛЕР ДЛЯ УПРАВЛЕНИЯ ЭЛЕКТРИЧЕСКИМИ ПРИВОДАМИ



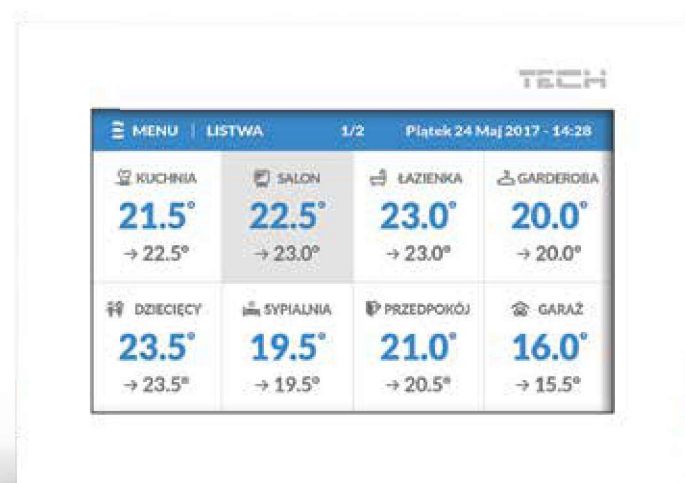
16 ЗОН ОБОГРЕВА

СКРЫТЫЙ МОНТАЖ



ПИТАНИЕ	230V 50HZ
СОЕДИНЕНИЕ РАБОЧАЯ ЧАСТОТА	БЕСПРОВОДНАЯ 868 MHz
ТОЧНОСТЬ ИЗМЕРЕНИЯ ТЕМПЕРАТУРЫ	+/- 0.5 °C
РАЗМЕРЫ КОНТРОЛЛЕРА (MM)	127 X 90 X 20

БЕЛЫЙ ИЛИ ЧЕРНЫЙ



ФУНКЦИИ

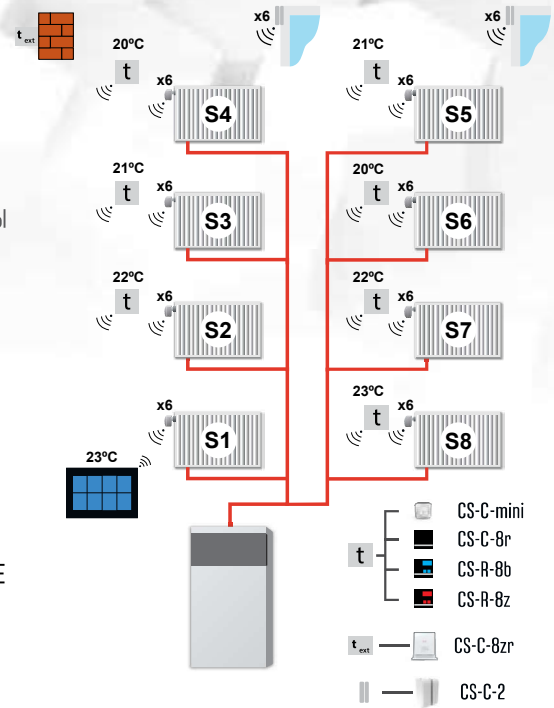
- УПРАВЛЕНИЕ МАХ 7 ЛИБО 15 РАЗНЫМИ ЗОНАМИ ПРИ ПОМОЩИ:
 - ВСТРОЕННОГО ДАТЧИКА ТЕМПЕРАТУРЫ
 - ВОЗМОЖНОСТЬ ПОДКЛЮЧЕНИЯ ДОПОЛНИТЕЛЬНЫХ 7 ЛИБО 15 БЕСПРОВОДНЫХ ДАТЧИКОВ С-MINI, С-8 R ИЛИ КОМНАТНЫХ РЕГУЛЯТОРОВ R-8 В ИЛИ R-8 Z
- К КАЖДОЙ ЗОНЕ ЕСТЬ ВОЗМОЖНОСТЬ ПОДКЛЮЧЕНИЯ ДО 6 ШТ. БЕСПРОВОДНЫХ ЭЛЕКТРИЧЕСКИХ ПРИВодОВ STT-868
- ВОЗМОЖНОСТЬ НАСТРОЙКИ ДО 6 ШТ. МОДУЛЕЙ MW-1
- В КАЖДОЙ ИЗ ЗОН ЕСТЬ ВОЗМОЖНОСТЬ УСТАНОВКИ ДО 6 ШТ. БЕСПРОВОДНЫХ ДАТЧИКОВ ОТКРЫТИЯ ОКНА С-2
- ОТОБРАЖЕНИЕ НАСТРОЕК: ТЕМПЕРАТУРА, ДАТА, ВРЕМЯ, БУДИЛЬНИК
- ЭКРАН РЕГУЛИРУЮЩИЙ СВОЮ ЯРКОСТЬ В ЗАВИСИМОСТИ ОТ ТЕКУЩЕЙ ПОРЫ ДНЯ
- ВОЗМОЖНОСТЬ ОБНОВЛЕНИЯ ПРОГРАММНОГО ОБЕСПЕЧЕНИЯ ЧЕРЕЗ USB
- КАЖДАЯ ИЗ ЗОН МОЖЕТ ИМЕТЬ НАЗНАЧЕННЫЙ СВОЙ РЕЖИМ РАБОТЫ (ПОСТОЯННАЯ ТЕМПЕРАТУРА, ВРЕМЯ ОБОГРЕВА ИЛИ 6 ГРАФИКОВ РАБОТЫ)
- УПРАВЛЕНИЕ ЧЕРЕЗ МОБИЛЬНОЕ ПРИЛОЖЕНИЕ: WWW.EMODUL.EU

ОБОРУДОВАНИЕ

- ПЕРЕДНЯЯ ПАНЕЛЬ ИЗ 2ММ СТЕКЛА
- БЕСПРОВОДНОЕ СОЕДИНЕНИЕ
- БОЛЬШОЙ, ЧИТАБЕЛЬНЫЙ, ЦВЕТНОЙ СЕНСОРНЫЙ МОНИТОР
- ВСТРОЕННЫЙ ДАТЧИК ТЕМПЕРАТУРЫ
- СКРЫТЫЙ МОНТАЖ

eModul

УПРАВЛЕНИЕ ЧЕРЕЗ МОБИЛЬНОЕ ПРИЛОЖЕНИЕ



ЗОНА S1 — ВСТРОЕННЫЙ ДАТЧИК ТЕМПЕРАТУРЫ (ОБСЛУЖИВАНИЕ МАХ, 6 X STT-868)

ЗОНА S2-S16 — БЕСПРОВОДНОЙ ДАТЧИК ТЕМПЕРАТУРЫ (ОБСЛУЖИВАНИЕ МАХ, 6 X STT-868)

ЭЛЕМЕНТЫ РАСШИРЕНИЯ СИСТЕМ ОБОГРЕВА:



НОВИНКА

C-MINI БЕСПРОВОДНОЙ КОМНАТНЫЙ ДАТЧИК

ФУНКЦИИ: БЕСПРОВОДНОЕ СОЕДИНЕНИЕ, КОМПАКТНЫЕ РАЗМЕРЫ, ДОЛГАЯ СЛУЖБА БАТАРЕИ, СДЕРЖАННЫЙ ДИЗАЙН

РАЗМЕРЫ: 37X37X16 ММ, **ПИТАНИЕ:** БАТАРЕЯ CR 2032



C-8 R БЕСПРОВОДНОЙ КОМНАТНЫЙ ДАТЧИК

КОРПУС: БЕЛЫЙ ИЛИ ЧЕРНЫЙ

ФУНКЦИИ: БЕСПРОВОДНОЕ СОЕДИНЕНИЕ, ПИТАНИЕ: БАТАРЕЯ 2XAAA

РАЗМЕР: 80 X 80 X 16 ММ



R-8 V БЕСПРОВОДНОЙ КОМНАТНЫЙ КОНТРОЛЛЕР ДВУПОЗИЦИОННЫЙ

КОРПУС: БЕЛЫЙ ИЛИ ЧЕРНЫЙ

ФУНКЦИИ: КОНТРОЛЬ ТЕМПЕРАТУРЫ ПОМЕЩЕНИЯ, ВРЕМЕННАЯ ПРОГРАММА ОБОГРЕВА, ПИТАНИЕ: 2XAAA 1,5V, ВЫДЕЛЕННЫЙ ДИСПЛЕЙ LCD, БЕЗ ПОДСВЕТКИ

РОМЕР: 80 X 80 X 16 ММ



R-8 Z БЕСПРОВОДНОЙ КОМНАТНЫЙ КОНТРОЛЛЕР ДВУПОЗИЦИОННЫЙ

КОРПУС: БЕЛЫЙ ИЛИ ЧЕРНЫЙ

ФУНКЦИИ: КОНТРОЛЬ ТЕМПЕРАТУРЫ ПОМЕЩЕНИЯ, ВРЕМЕННАЯ ПРОГРАММА ОБОГРЕВА, ПИТАНИЕ: 230V 50HZ, ДИСПЛЕЙ LED

РАЗМЕР: 80 X 80 X 16 ММ



НОВИНКА

C-2 БЕСПРОВОДНОЙ ДАТЧИК ОТКРЫТИЯ ОКНА

ФУНКЦИИ: БЕСПРОВОДНОЕ СОЕДИНЕНИЕ, СИГНАЛИЗАЦИЯ ОТКРЫТИЯ ОКНА, УПРАВЛЕНИЕ ОБОГРЕВОМ, КОМПАКТНЫЕ РАЗМЕРЫ, ДОЛГАЯ СЛУЖБА БАТАРЕИ, СДЕРЖАННЫЙ ДИЗАЙН

ПИТАНИЕ: БАТАРЕЯ CR 2032



НОВИНКА

MW-1 БЕСПРОВОДНОЙ ИСПОЛНИТЕЛЬНЫЙ МОДУЛЬ

ФУНКЦИИ: БЕСПРОВОДНОЕ СОЕДИНЕНИЕ С ГЛАВНЫМ КОНТРОЛЛЕРОМ, СТЫК БЕЗ НАПРЯЖЕНИЯ, ВОЗМОЖНОСТЬ РАБОТЫ В РУЧНОМ РЕЖИМЕ, АВТОМАТИЧЕСКОЕ ОТКЛЮЧЕНИЕ В СЛУЧАЕ ОТСУТСТВИЯ СОЕДИНЕНИЯ,

СОВМЕСТИМ С: ST-8S, ST-8S WIFI, ST-16S | ST-16S WIFI

ТЕХНИЧЕСКИЕ ДАННЫЕ: БЕСПРОВОДНОЕ СОЕДИНЕНИЕ, ЧАСТОТА 868МНЗ; ПИТАНИЕ: 230V 50HZ, НАГРУЗКА СТЫКА БЕЗ НАПРЯЖЕНИЯ: 1A/230V/50HZ



НОВИНКА

RP-3 РЕТРАНСЛЯТОР СИГНАЛА

ФУНКЦИИ: ПЕРЕДАЧА СИГНАЛА МЕЖДУ ОТДЕЛЬНЫМИ БЕСПРОВОДНЫМИ КОНТРОЛЛЕРАМИ УВЕЛИЧИВАЯ ДИАПАЗОН

ТЕХНИЧЕСКИЕ ДАННЫЕ: БЕСПРОВОДНОЕ СОЕДИНЕНИЕ, ЧАСТОТА 868МНЗ; ПИТАНИЕ: 230V 50HZ