

# **körting**

**РУКОВОДСТВО  
ПОЛЬЗОВАТЕЛЯ**

**ХОЛОДИЛЬНИК**

**KSI 8251**

Благодарим Вас за доверие, которое Вы оказали нам, приобретая наш холодильник. Желаем, чтобы пользование им доставило Вам большое удовольствие.

Холодильник предназначен для использования в домашнем хозяйстве для хранения свежих продуктов при температуре выше 0°C.

<b>Подготовка к работе</b> .....	<b>14</b>	<b>Управление</b> .....	<b>16</b>
Руководство по эксплуатации		Выбор температуры	
Руководство по монтажу аппарата		<b>Использование</b> .....	<b>17</b>
Забота об окружающей среде		Хранение продуктов в холодильнике	
Экономия электроэнергии		<b>Уход и техобслуживание</b> .....	<b>17</b>
<b>Внимание!</b> .....	<b>15</b>	Автоматическое размораживание холодильника	
<b>Установка и подключение</b> .....	<b>15</b>	Уборка холодильника	
Выбор места		<b>Устранение неисправностей</b> .....	<b>18</b>
Подключение к электросети			
Установка аппарата по высоте			
<b>Описание аппарата</b> .....	<b>16</b>		

## **И** Подготовка к работе

- Перед подключением к электросети аппарат должен “отдохнуть” около 2 часов. Тем самым уменьшается возможность влияния перегрузок при транспортировке на работу аппарата.
- Вымойте аппарат, особенно изнутри (см. главу “Уход и техническое обслуживание”).
- Если оборудование аппарата не находится на своих местах, распределите его так, как указано в главе “Описание аппарата”.

### **Руководство по эксплуатации**

Руководство по эксплуатации холодильника предназначено для потребителя. В нем описан аппарат и его правильное и безопасное использование. В инструкции дается описание различных типов/моделей холодильников, поэтому в нем могут быть описаны функции и оборудование, которых нет у Вашего аппарата.

### **Руководство по монтажу аппарата**

Если аппарат предполагается вписать в кухонный гарнитур, то в комплект документации входит предназначенное для специалиста по монтажу руководство.

### **Забота об окружающей среде**

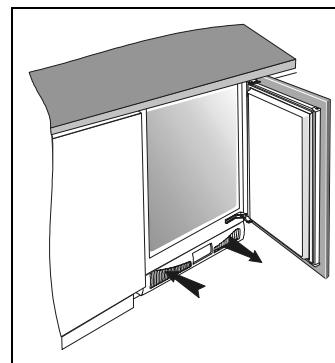
- Для упаковки аппаратов используются экологически чистые материалы, которые могут быть без вреда для окружающей среды вторично использованы (рециклированы), сохранены или уничтожены. Такие материалы имеют соответствующее обозначение.
- Наша инструкция также отпечатана на рециклированной бумаге, отбеленной без хлора.
- После того, как аппарат выйдет из употребления, необходимо позаботиться о том, чтобы он не загрязнял окружающую среду. Вышедший из употребления аппарат необходимо сдать лицу, ответственному за сбор вышедших из употребления бытовых аппаратов.

### **Экономия электроэнергии**

- Не открывайте дверь аппарата чаще, чем необходимо, что особенно важно в теплую или влажную погоду. Точно также позаботьтесь, чтобы холодильник находился в

открытом состоянии как можно меньше времени, что особенно важно для морозильных шкафов.

- Периодически проверяйте, обеспечено ли достаточное охлаждение для аппарата (свободная циркуляция воздуха сквозь отверстия на рейке внизу аппарата).



- Установите ручку терморегулятора из верхнего в нижнее положение, в том случае, если продукты в холодильнике могут храниться при более высокой температуре.
- Продукты, перед тем, как положить их в холодильник, охладите до комнатной температуры.
- Иней и намерзающий лед повышают потребление электроэнергии, поэтому регулярно устраняйте его, если он достигает толщины 3-5 мм.
- Поврежденный или неплотный уплотнитель вызывает повышенное потребление энергии, поэтому своевременно позаботьтесь о соответствующей замене.
- Конденсатор, находящийся на дне аппарата, должен быть всегда чист и без пыли (соблюдайте главу “Чистение аппарата”).
- Любое невыполнение инструкций из глав «Установка» или «Экономия электроэнергии» может вызвать повышенное потребление энергии.

## **Внимание!**

- Аппарат должен быть подключен к электросети правильно (см. главу "Подключение к электросети").
- Не замораживайте напитков в стеклянных бутылках (особенно шипучих), так как при замораживании жидкость расширяется и бутылка может лопнуть.
- Перед ремонтом, уборкой и заменой лампочек аппарат необходимо отключить из электросети (ремонт должен производить специалист).
- Не размораживайте холодильник с помощью электроприборов (фен для волос и т.д.) и не устраняйте лед с помощью острых предметов.
- Перед ремонтом, уборкой и заменой лампочек аппарат необходимо отключить от электросети (ремонт должен производить специалист).
- Не размораживайте холодильник с помощью электроприборов (фен для волос и т.д.) и не устраняйте лед с помощью острых предметов.
- По краю корпуса морозильной камеры располагается нагреватель, который работает одновременно с компрессором и предотвращает примерзание уплотнителя двери к корпусу морозильника.
- Во избежание несчастных случаев при повреждении соединительного кабеля, замена его осуществляется заводом-изготовителем или уполномоченной сервисной

службой, или же специалистом соответствующей квалификации.

- Таблица основных данных Вашего холодильника находится внутри или на задней стенке холодильника.
- Вследствие опасности нагрузки окружающей среды следите за тем, чтобы внизу на задней части не повредить трубу.



**Символ на изделии или на его упаковке указывает, что оно не подлежит утилизации в качестве бытовых отходов. Вместо этого его следует сдать в соответствующий пункт приемки электронного и электрооборудования для последующей утилизации. Соблюдая правила утилизации изделия, Вы можете предотвратить причинение окружающей среде и здоровью людей потенциального ущерба, который возможен, в противном случае, вследствие неподобающего обращения с подобными отходами. За более подробной информацией об утилизации этого изделия просьба обращаться к местным властям, в службу по вывозу и утилизации отходов или в магазин, в котором Вы приобрели изделие.**

## **Установка и подключение**

### **Выбор места**

Аппарат установите в сухом и проветриваемом помещении. Допустимая температура окружающей среды для правильной работы соответствующего типа аппарата указана в таблице данных.

Холодильник не должен находиться рядом с приборами, отдающими теплоту, например, с плитой, батареей, нагревателем воды и т.д.; на него не должны попадать прямые солнечные лучи.

Холодильник не должен находиться рядом с приборами, отдающими теплоту, например, с плитой, батареей, нагревателем воды и т.д. и на него не должны попадать прямые солнечные лучи.

Расстояние между аппаратом и электрической или газовой плитой должно быть не менее 3 см, между масляной печью или плитой на твердом топливе - 30 см. Если Вы не можете обеспечить нужное расстояние - используйте изоляционную пластину.

Класс	Температура окружающей среды
SN (субнормальный)	от +10°C до +32°C
N (нормальный)	от +16°C до +32°C

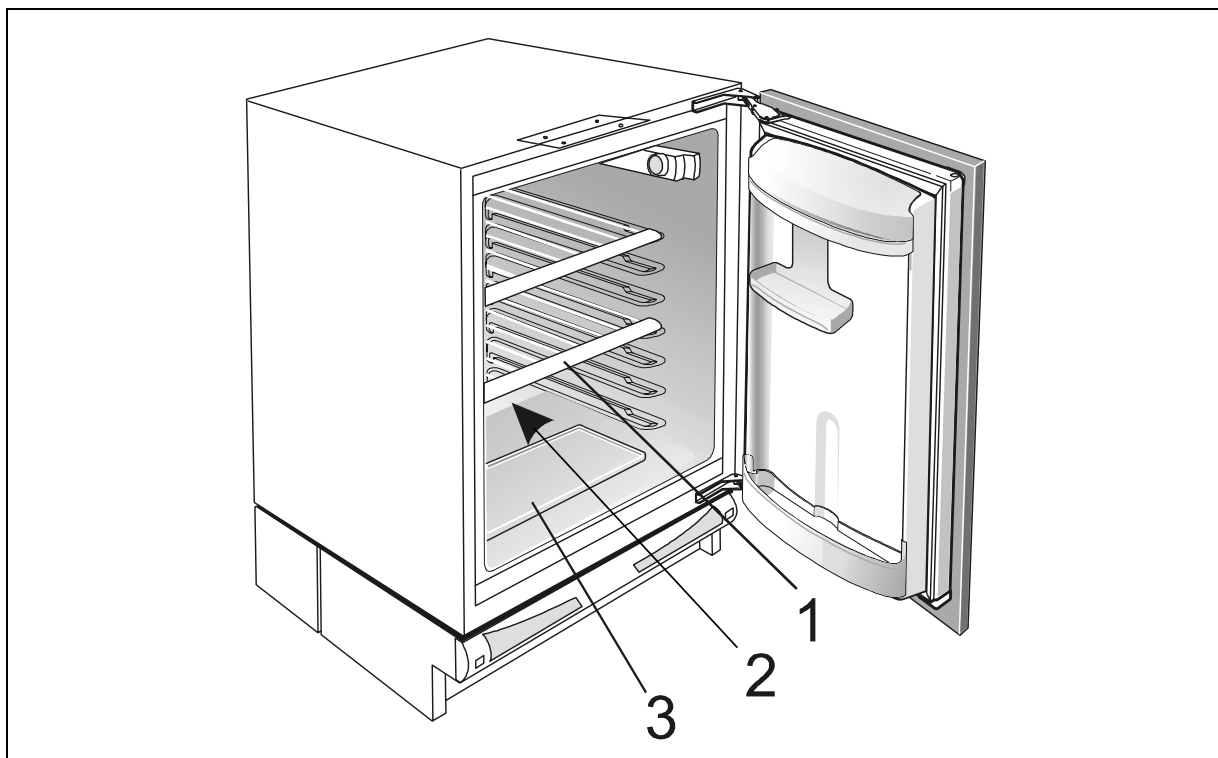
### **Подключение к электросети**

Аппарат подключается к электросети с помощью присоединительного кабеля. Стенная розетка должна иметь заземление (безопасная розетка). Предписанное номинальное напряжение и частота указаны в таблице данных аппарата. Подключение к электросети и заземление аппарата должны быть выполнены по действующим стандартам и предписаниям. Аппарат выдерживает краткосрочные перепады напряжения, однако не более, чем от -6 до +6%.

### **Установка аппарата по высоте**

Аппарат имеет 4 ножки, которые можно установить по высоте таким образом, что высота аппарата от 82 см до 90 см. Аппарат установите перед встройкой его в отверстие для помещения. Аппарат необходимо установить по высоте таким образом, чтобы была верхняя часть аппарата под рабочей плитой (смотри **Руководство по монтажу аппарата**).

## Описание аппарата



### Полка (1)

Полку можете размещать по направляющим во внутренности аппарата. Она защищена от вытаскивания.

Полку поместите на верхние 4 направляющие таким образом, что переднюю часть полки спустите вниз, заднюю часть полки поместите на направляющую и её под дугой вставьте и поместите.

На нижние 3 направляющие поместите её таким образом, что переднюю часть полки поднимите вверх, заднюю часть полки поместите на направляющую и её под дугой вставьте и поместите.

Если желаете взять полку из аппарата, её в задней части несколько поднимите и вытащите в обратном порядке.

Стеклянные полки защищены пластмассовыми рамками. Скоропортящиеся продукты храните ближе к стенке холодильника, где температура ниже.

### Отверстие для оттока оттаявшей воды (2)

В нижней части стенки холодильника (под испарителем, который скрыт в задней стенке) находится желоб и

отверстие, куда стекает оттаявшая вода. Необходимо постоянно следить за тем, чтобы желоб и отверстие не были засорены (например, остатками пищи), и по необходимости очищать их.

### Посуда для фруктов и овощей и поднос (3)

Посуда на дне холодильника покрыта подносом. Поднос также защищает сохраненные фрукты и овощи (меньшее осушение).

### Внутренняя сторона двери холодильника

Дверь с внутренней стороны оборудована полочками или контейнерами, которые предназначены для хранения сыра, масла, яиц, йогурта и других небольших свертков, тубиков, консервных банок и т.д. В нижней части двери находится полочка для бутылок.

### Освещение холодильника

Лампочка для освещения холодильника загорается, когда дверь холодильника открыта (не зависит от положения ручки терморегулятора).

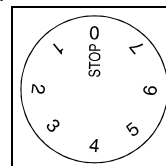
## Управление

Аппарат управляется с помощью ручки терморегулятора,, расположенной в правой верхней части внутренней поверхности холодильника (поворачивается от обозначения **STOP (0)** до 7 и назад).

### Выбор температуры

- Самая высокая позиция ручки (7) означает самую низкую температуру (холодную) во всех частях аппарата. Температура внутри холодильника может падать также ниже 0°C. Высокие позиции используйте только в том случае, если необходима или рекомендована низкая температура охлаждения. При нормальной температуре окружающей среды рекомендуем устанавливать терморегулятор в средние положения.

- Изменение температуры окружающей среды влияет на температуру в аппарате. Необходимо регулировать температуру соответственно.
- В положении **STOP (0)** аппарат не работает (охладительная система отключена), однако он находится под напряжением (загорается лампочка, если открыть дверь холодильника).
- Температура в холодильнике зависит от частоты открывания двери.



# Использование

## Хранение продуктов в холодильнике

Продукты, хранящиеся в холодильнике, должны быть свежими, упакованными так, чтобы они не издавали и не поглощали запахов и воды, (например в фольгу или полиэтиленовую пленку, в вощеную бумагу и т.д. или храниться в закрытой посуде или банках).

- Продукты, которые будут храниться в холодильнике, должны быть упакованы так, чтобы они не издавали и не поглощали запахов и воды, (например в фольгу или полиэтиленовую пленку, в вощеную бумагу и т.д. или храниться в закрытой посуде или банках).
- Чувствительные и скоропортящиеся продукты храните в наиболее охлаждаемых частях холодильной камеры.
- Ограничьте частоту открывания дверцы.
- Не храните в холодильнике воспламеняющиеся, испаряющиеся или взрывоопасные материалы.
- Бутылки с большим содержанием алкоголя должны быть хорошо закрыты и храниться в вертикальном положении.
- Продукты не должны касаться задней стенки холодильника.
- Термостат устанавливайте таким образом, чтобы достичь наиболее низких температур. Установку

производите постепенно, чтобы предотвратить замораживание продуктов. Температуру отдельных мест измеряйте с помощью термометра, поставленного в стеклянную, наполненную водой посуду.

- Некоторые органические растворы, эфирные масла в кожуре лимона и апельсина, кислота в масле и т.д. при долговременном контакте с пластмассовыми поверхностями могут вызывать повреждения и преждевременное старение.
- Неприятный запах указывает на загрязнение внутренних поверхностей холодильника или на порчу продуктов. Запах устраняется или ослабляется, если в воду для мытья добавить немного уксуса.
- Рекомендуем также использовать фильтры с активированным углем, которые очищают воздух и нейтрализуют неприятные запахи.
- Если Вы уезжаете надолго из дома, не оставляйте скоропортящиеся продукты в холодильнике.

## Время хранения продуктов в холодильнике

Продукты	Время хранения (в днях)													
	1	2	3	4	5	6	7	8	9	10	11	12	13	14
Масло	+	+	+	+	+	+	+	=	=	=	=	=		
Яйца	+	+	+	+	+	+	+	+	+	+	=	=	=	=
Мясо: сырое в куске	+	+	=											
	сырое в нарезке	+	=											
	копченое	+	+	+	+	+	+	+	+	+	=	=	=	=
Рыба	+	=												
Маринады	+	+	+	+	+	+	+	+	+	+	=	=	=	=
Овощи	+	+	+	+	+	+	+	+	=	=	=	=	=	=
Сыр	+	+	+	+	=	=	=	=	=	=	=	=	=	=
Десерты	+	+	=	=	=	=								
Фрукты	+	+	=	=	=	=	=	=	=	=				
Готовые блюда	+	+	=	=										

Обозначения: + рекомендуемое время хранения

= возможное время хранения

# Уход и техобслуживание

## Автоматическое размораживание холодильника

Холодильник не требуется оттаивать, потому что лёд на задней стенке оттаивает автоматически. Лёд, который образуется на задней стенке во время работы компрессора, в течение неработы компрессора оттаивает и в форме капелек скользит вниз, а потом сквозь отверстие на задней стенке холодильника оттекает в посуду для конденсата, помещенной внизу аппарата.

## Уборка холодильника

Перед уборкой аппарата отключите его из сети!

Не используйте грубых и агрессивных чистящих средств, чтобы не повредить поверхность.

- **Снаружи мойте аппарат** водой и жидким детергентом. Лакированные поверхности чистите мягкой тряпкой и средством для чистки, содержащим алкоголь (напр. средство для чистки стекла). Употребить можете также алкоголь (этанол или изопропиловый спирт). Для пластмассовых и лакированных частей не рекомендуется применение абразивных или

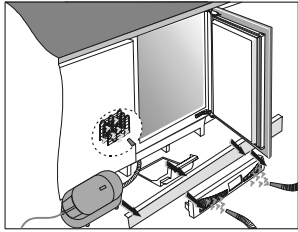
специальных агрессивных средств для чистки, как напр. средства для чистки нержавеющей стали.

- Достаньте съемное оборудование из холодильника и вымойте его водой с детергентом. Пластмассовые части нельзя мыть в посудомоечной машине.
- Достаньте продукты из холодильника и вымойте внутренние поверхности водой с добавлением уксуса.
- Отверстия для циркуляции воздуха на рейке периодически очистите пылесосом.

## Чищение конденсатора

Пыль на конденсаторе очистите пылесосом следующим образом:

- пальцами в отверстиях на рейке ослабьте защёлку,
- рейку потяните к себе и её снимите,
- снимите нижнюю планку элемента кухонного гарнитура
- вытащите посуду конденсата,
- пылесосом очистите конденсатор,
- в обратном порядке поместите посуду конденсата и рейку.



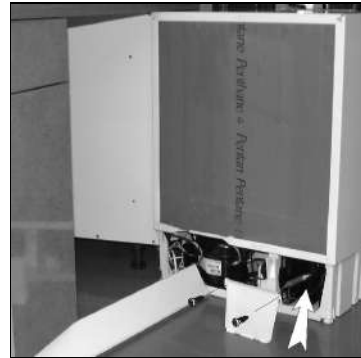
Если не будете пользоваться аппаратом в течение долгого времени, установите ручку терморегулятора в положение **STOP (0)**. Отключите аппарат от электросети, достаньте из него продукты, разморозьте, вымойте и оставьте двери приоткрытыми.

#### Периодическое чистение конденсатора

Для более оптимальной работы аппарата и меньшего расхода энергии рекомендуется периодически очистить пыль с конденсатора также с задней стороны аппарата.

Перед чистением отключите аппарат от электрической сети!

- Опорожните внутренность аппарата.
- Снимите нижнюю рейку элемента кухонного гарнитура.
- Отвинтите винты, с помощью которых аппарат прикреплен к рабочей плите элемента кухонного гарнитура.



После очистки аппарат снова подключите к электросети, его включите и поместите продукты питания назад.

## ? Устранение неисправностей

Во время использования холодильника могут появиться неисправности. Приводим здесь некоторые случаи неисправностей, которые в основном являются последствием неправильного использования, их Вы сможете устранить сами.

#### Аппарат не работает после подключения к электросети.

- Проверьте, есть ли напряжение в розетке и включен ли аппарат (ручка термостата в рабочем положении).

#### Система охлаждения долгое время работает непрерывно.

- Слишком часто открывается дверь или дверь остается долго открытой.
- Неправильно закрыта дверь (попадание чуждых предметов в дверной проем, отвисла дверь, проверьте уплотнитель ...)
- В холодильнике слишком большое количество свежих продуктов.
- Недостаточное охлаждение компрессора и конденсатора.

Проверьте циркуляцию воздуха сквозь отверстия на рейке и очистите пылесосом пыль с конденсатора. Соблюдайте главу Обслуживание и очищение.

#### Лед накапливается на задней стенке холодильника

Пока вода оттекает в желоб и сквозь отверстие в посуду на дне аппарата, обеспечено нормальное автоматическое оттаивание холодильника. В случае, если на задней стенке холодильника намерзает слишком большой слой льда (3-5мм), холодильник нужно размораживать вручную. Установите ручку термостата в положение **STOP (0)** и оставьте двери холодильника открытыми. Не оттаивайте лед с помощью электрических приборов (фен и т.д.), не используйте острых предметов. После окончания размораживания установите ручку в желаемое положение и закройте дверцу холодильника.

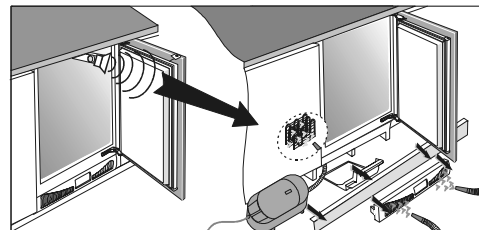
Лед намерзает в случае:

- плохого уплотнителя дверцы (если уплотнитель испачкан или поврежден, вымойте его или замените),

- слишком частого открывания или слишком долго открытой дверцы.
- если в холодильник попала горячая пища.
- продукты или посуда касаются задней стенки холодильника.

#### Звуковой сигнал

На запыленность конденсатора предупреждает вас звуковой сигнал, который появится при каждом открывании дверцы, пока не устраните дефект. Проверьте циркуляцию воздуха сквозь отверстия на рейке и очистите пылесосом пыль с конденсатора. Соблюдайте главу "Обслуживание и чистение".



#### Вода течёт в углубленное дно аппарата

Вода вытекает из холодильника, если засорено отверстие для оттока воды или если вода капает мимо желоба для сбора воды.

- Необходимо очистить засоренное отверстие
- Слишком толстый слой льда разморозьте вручную (см. раздел **Лед накапливается на задней стенке холодильника**)

#### Шум

Для охлаждения используется охладительная система с компрессором, что может вызывать появление определенного шума. Сила шума зависит от установки, правильного использования и "возраста" аппарата.

- **Во время работы компрессора** может быть слышен шум текущей жидкости, а во время паузы - переливающейся охлаждающей жидкости. Это нормальное явление, которое не влияет на срок службы аппарата.

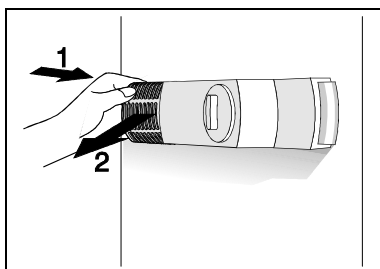
- В начале работы аппарата шум работы компрессора и переливающейся охлаждающей жидкости может быть сильнее. Это не является показателем повреждения и не влияет на срок службы аппарата. Постепенно эти шумы уменьшаются.
- Иногда во время работы аппарата появляются также **необычные или сильные шумы**, которые не обычны для аппарата и являются в большинстве случаев последствием несоответствующей установки:
  - аппарат должен стоять ровно и устойчиво на твердом основании.
  - он не должен касаться стены или соседних элементов обстановки.
  - поверьте, как стоят бутылки, банки и т.д., не происходит ли шум из-за их контакта между собой.

#### **Замена лампочки**

Перед заменой лампочки обязательно отключите аппарат из сети. Сожмите рукой с дальней стороны крышку, которая закрывает лампочку (в направлении стрелки 1), чтобы она выскочила. Затем снимите крышку (в направлении стрелки 2) и замените лампочку (E 14, max. 15 W).

Перегоревшие лампочки не выбрасывайте вместе с органическим мусором.

**Лампочка является расходным материалом и на нее не действует наша гарантия!**



**МЫ ОСТАВЛЯЕМ ЗА СОБОЙ ПРАВО НА ИЗМЕНЕНИЯ, КОТОРЫЕ НЕ ВЛИЯЮТ НА ФУНКЦИОНИРОВАНИЕ АППАРАТА.**

## ИНФОРМАЦИЯ ОТ ПРОИЗВОДИТЕЛЯ

Торговая марка	KÖRTING®
Тип продукции	Холодильник
Модель	KSI 8251
Производитель (Фабрика)	«Gorenje Aparati za domacinstvo d.o.o.», СЕР-БИЯ, Bulevar palih boraca 91/92, godine broj 5, SRB-14000, Valjevo. «Горене Апарати за домаќинство д.о.о.», СЕР-БИЯ, Булевар палих бораца 91/92, године број 5, СРБ-14000, Валево.
Поставщик на территории РФ, уполномоченный на принятие претензий	ООО «Кёртинг РУС», 125252, г. Москва, ул. Гризодубовой, д. 4, к. 3, этаж 1, пом. 1, комн. 2; Тел.: +7(495) 150-64-14 E-mail: info@korting.ru Официальный сайт: www.korting.ru
Импортер	ООО «Кёртинг РУС», 125252, г. Москва, ул. Гризодубовой, д. 4, к. 3, этаж 1, пом. 1, комн. 2
Гарантийный срок	12 месяцев
Срок службы	10 лет



# körting

RUS

По всем вопросам сервисного и гарантийного обслуживания техники Körting обращайтесь в авторизованный сервисный центр Вашего города. Подробную информацию и адрес сервисных центров Вы можете найти в гарантийном талоне, а также на официальном сайте [korting.ru](http://korting.ru).

**Сервисный отдел представительства Körting:**  
Тел.: +7 (495) 150-64-14, email: [service@korting.ru](mailto:service@korting.ru)

**Информационная линия представительства Körting:**  
Тел.: +7 (495) 150-64-14, email: [info@korting.ru](mailto:info@korting.ru)

