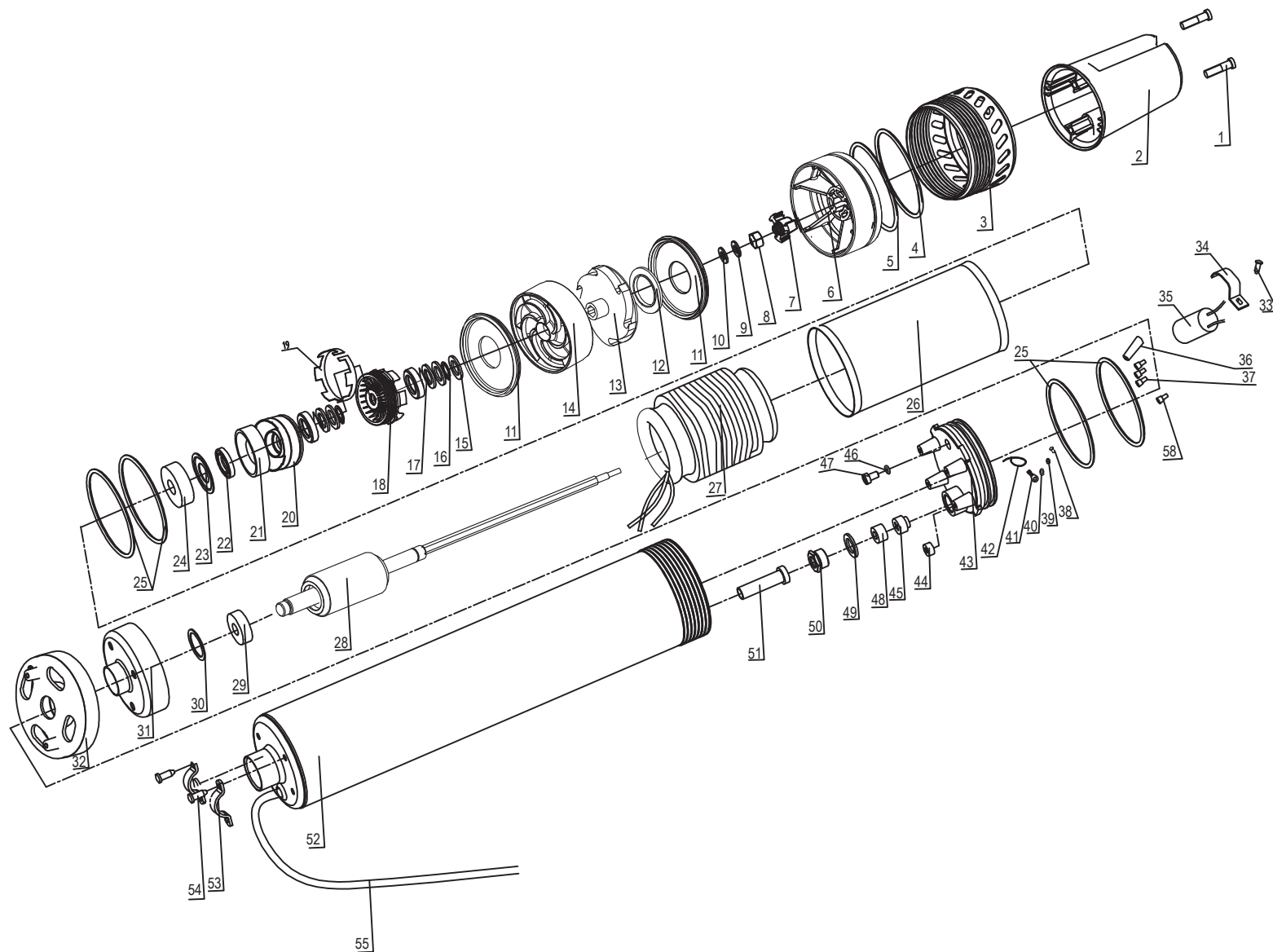


№	Наименование	Кол-во	Артикул
1	винт	2	918-658-001
2	кожух	1	918-658-002
3	основание	1	918-658-003
4	кольцо	1	918-658-004
5	кольцо	1	918-658-005
6	основание диффузора	1	918-658-006
7	кольцо центрирующее	1	918-658-007
8	гайка	1	918-658-008
9	шайба плоская	1	918-658-009
10	шайба-гровер	1	918-658-010
11	крышка диффузора	10	918-658-011
12	кольцо уплотнительное	9	918-658-012
13	крыльчатка	9	918-658-013
14	диффузор	9	918-658-014
15	шайба	6	918-658-015
16-29a	двигатель в сборе Deer800	1	918-658-000
16-29b	двигатель в сборе Deer1000	1	918-665-000
25	кольцо уплотнительное	5	918-658-025
30	шайба волнистая	1	918-658-030
31	крышка изолирующая	1	918-658-031
32	корпус подшипника	1	918-658-032
33	винт	1	918-658-033
34	пластина	1	918-658-034
35a	конденсатор Deer800	1	918-658-035
35b	конденсатор Deer1000	1	918-665-035
36	трубка	1	918-658-036
37	термоусадочная 12см коннектор	3	918-658-037
38	винт	1	918-658-038
39	шайба-гровер	1	918-658-039
40	шайба	1	918-658-040
41	клемма заземления	1	918-658-041
42	хомут	1	918-658-042
43	крышка	1	918-658-043
44	уплотнение	4	918-658-044
45	втулка	1	918-658-045
46	кольцо	1	918-658-046
47	винт	1	918-658-047
48	кольцо	1	918-658-048
49	шайба	1	918-658-049
50	контргайка	1	918-658-050
51	сальник сетевого шнура	1	918-658-051
52a	корпус насоса Deer800	1	918-658-052
52b	корпус насоса Deer1000	1	918-665-052
53	пластина	2	918-658-053
54	винт	4	918-658-054
55	шнур сетевой	1	918-658-055



**Quattro  
Elementi**

**Deep 1000**

Reparto tecnico

Disegno di montaggio

Ingegnere progettista capo

Antonio Saldatori

Quattro Elementi S.r.l., Italy

Page 1