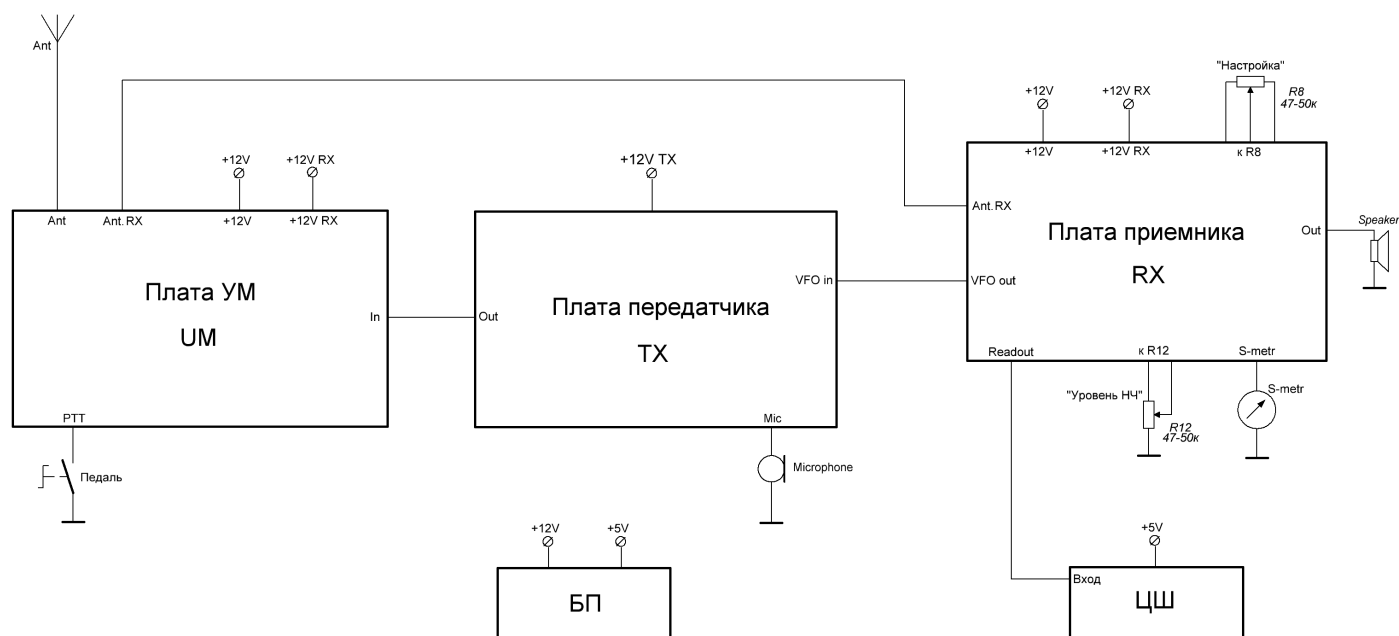


Передатчик Трансивера TAURUS-20

Трансивер «TAURUS-20» предназначен для работы в SSB на 20-метровом любительском диапазоне (14,100...14,350 МГц) с выходной мощностью 4-5 Вт. Структурная схема трансивера показана на рисунке 1. Трансивер собран на четырех платах: КВ-приемник (плата RX), передатчик (плата TX), усилитель мощности (плата UM) и цифровая шкала (ЦШ), в качестве которой может быть использовано любое готовое изделие. Плату передатчика (TX) можно использовать как отдельный SSB передатчик на 20-метровый любительский диапазон.



Описание работы передатчика TAURUS-20

- Схема передатчика TAURUS-20 показана на рисунке. Размер платы 130x35 мм.
- Напряжение питания +12V TX платы «TX» поступает с платы «UM».
- Сигнал с микрофона усиливается микросхемой DA3 (UA741) и поступает на балансный модулятор на микросхеме DA2 (SA612), балансируемый потенциометром R8.
- Опорный гетеродин модулятора собран на транзисторе VT2 (2N3904) и кварце Z5 (10 МГц), его частота смещается вниз на 3-4 кГц (до 9,997 – 9,996 МГц) с помощью индуктивности Dr3 и подстроечного конденсатора C19.
- Сигнал DSB после модулятора поступает на 4-кристальный кварцевый фильтр, собранный по лестничной схеме на четырех кварцевых резонаторах Z1-Z4 на 10 МГц.
- Выделенный сигнал верхней боковой полосы (USB) ПЧ=10 МГц поступает на диапазонный смеситель на микросхеме DA3 (SA612), на который через истоковый повторитель на транзисторе VT1 (J310) подается и сигнал ГПД (VFO) 4,100...4,350 МГц с платы «RX» приемника.
- После смесителя сигнал в диапазоне 20 метров выделяется контуром L1C31 и поступает на усилитель, на транзисторе VT3 (2N3904), а далее на выход (Out) к усилителю мощности (плата «UM»).

Transmitter TAURUS

