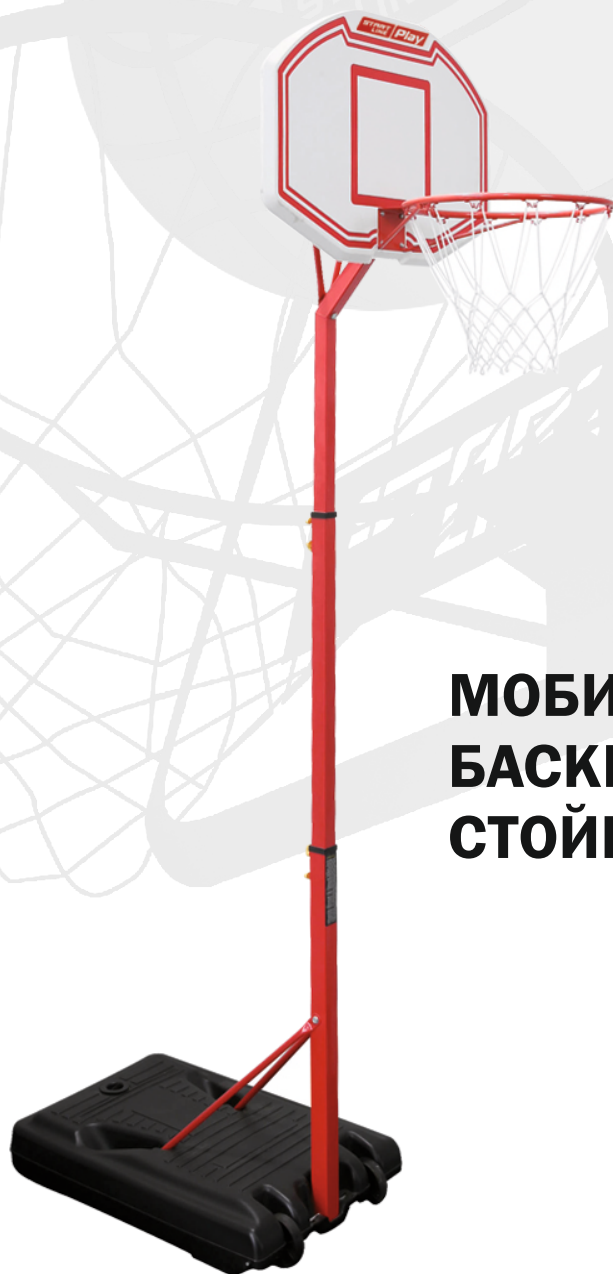




SLP Junior-003B

ИНСТРУКЦИЯ ПО СБОРКЕ И ЭКСПЛУАТАЦИИ



**МОБИЛЬНАЯ
БАСКЕТБОЛЬНАЯ
СТОЙКА**

WWW.IGROTEKA-START.RU
WWW.START-LINE.RU

МОБИЛЬНАЯ БАСКЕТБОЛЬНАЯ СТОЙКА

МЕРЫ БЕЗОПАСНОСТИ

1. Перед сборкой баскетбольной системы, ознакомьтесь с инструкцией и следуйте ей при последующей эксплуатации.
2. Проверьте все детали в комплекте, убедитесь соответствии со списком.
3. Перед установкой баскетбольной системы подберите площадку с ровной горизонтальной поверхностью. Поверхность под основанием должна быть очищена от гравия и других острых предметов, которые могут повредить базу и привести к потере устойчивости стойки. Не устанавливайте стойку вблизи линий электропередач.
4. Баскетбольная стойка не должна использоваться до полного наполнения базы водой или песком. Производитель рекомендует заполнять основание песком, а не водой. При наполнении водой постоянно проверяйте базу на наличие утечек. Никогда не оставляйте собранную конструкцию без веса в основании.
5. Запрещается приподнимать края и воздействовать на резьбовые соединения основания.
6. Не используйте конструкцию при сильном ветре. При тяжелых погодных условиях опустите щит до самого низкого уровня или трансформируйте устройство в положение хранения. Неблагоприятный климат, коррозия или неправильное использование могут повредить конструкцию.
7. Нельзя висеть на кольце, влезать на стойку, использовать систему для подтягиваний и не по назначению – это может привести к травмам или повреждению конструкции.
8. Для удобного перемещения конструкция обеспечена колесами. При ее перемещении должно быть задействовано как минимум два взрослых человека, способных справиться с весом.
9. Регулярно проверяйте основание на предмет протечки или ослабления. Небольшая протечка может вызвать внезапное опрокидывание конструкции и повреждение пола при использовании внутри помещения.
10. В целях предотвращения повреждения основания не используйте наполнение водой при температуре воздуха ниже 0°C. В этом случае слейте воду и заполните базу песком.

ЭТАПЫ СБОРКИ

ШАГ 1 СБОРКА ОСНОВАНИЯ И СТОЕК.

Вставьте опору для колес в передние отверстия основания. Затем прикрутите левое колесо, вставьте нижнюю стойку и прикрутите правое колесо. Закрепите концы опор (№14 и 15) к основанию с помощью болтов (№13), шайб (№9,12) и гаек (№8). Затем закрепите противоположные концы этих опор к внешней стойке (№4) с помощью болтов (№16), шайб (№19) и гаек (№18).

ШАГ 2 СБОРКА КОЛЬЦА, ЩИТА И ВЕРХНЕЙ СТОЙКИ.

Прикрепите щит, кольцо, верхнюю стойку (№22) в местах соединения с помощью болтов (№5), гаек (№24) и шайб (№10).

ШАГ 3 СБОРКА ОПОР ДЛЯ ЩИТА.

Прикрепите опоры (№27,28 и 29) к верхней стойке с помощью болтов (№23 и 31), шайб (№25 и 30) и гаек (№26).



WWW.IGROTEKA-START.RU
WWW.START-LINE.RU

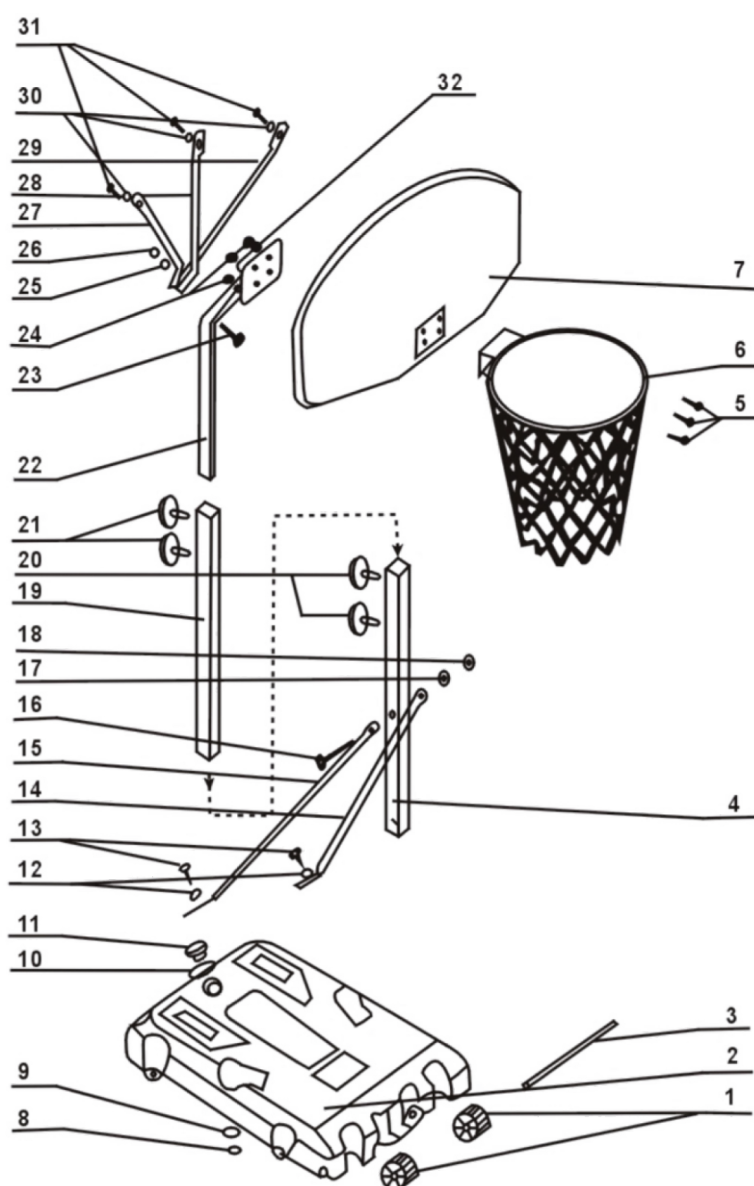
МОБИЛЬНАЯ БАСКЕТБОЛЬНАЯ СТОЙКА

ШАГ 4 СБОРКА СТОЕК.

Вставьте среднюю стойку в нижнюю стойку и зафиксируйте их с помощью фиксирующего винта (№20). Вставьте верхнюю стойку в среднюю стойку. Отрегулируйте высоту. Зафиксируйте стойки с помощью фиксирующего винта (№21).

ШАГ 5 Наполните основание водой и плотно закройте пластиковую крышку (№11).

СПИСОК НЕОБХОДИМЫХ ДЕТАЛЕЙ ДЛЯ СБОРКИ



1. Колесо.
2. Основание.
3. Опора для колес.
4. Нижняя стойка.
5. Болт.
6. Сетка.
7. Щит.
8. Гайка.
9. Шайба.
10. Шайба.
11. Крышка.
12. Шайба.
13. Болт.
14. Опора.
15. Опора.
16. Болт.
17. Шайба.
18. Гайка.
19. Средняя стойка.
20. Фиксирующий винт.
21. Фиксирующий винт.
22. Верхняя стойка.
23. Саморез.
24. Гайка.
25. Шайба.
26. Гайка.
27. Задняя опора.
28. Задняя опора.
29. Задняя опора.
30. Шайба.
31. Винт.



WWW.IGROTEKA-START.RU
WWW.START-LINE.RU