

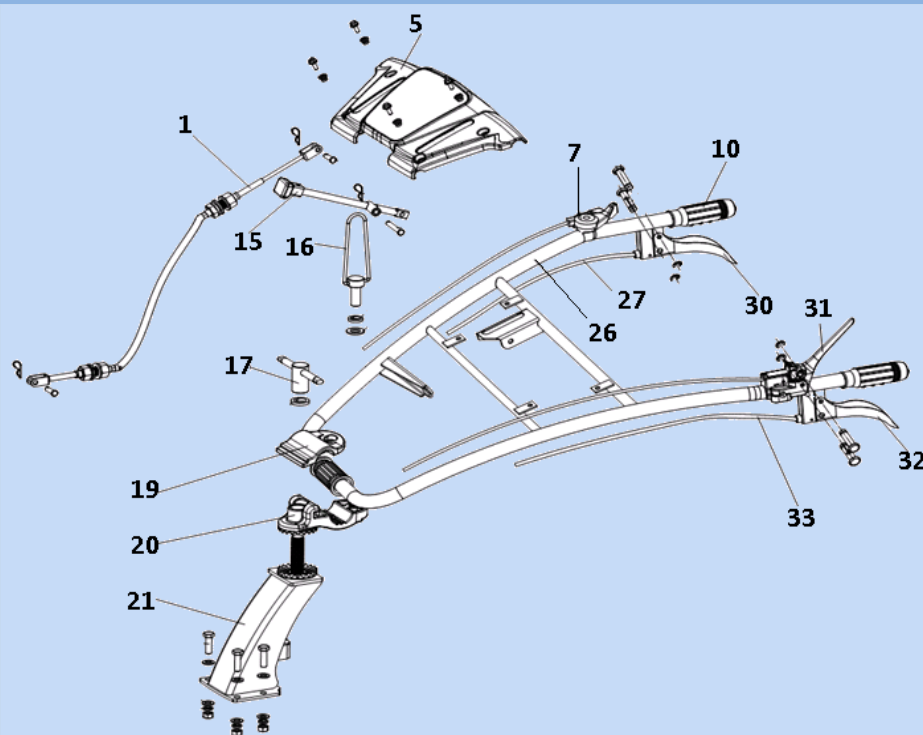
# АЛЕША П



МОТОБЛОК DDE АРТ. 791-820

с 2020 г

## РУЛЬ



| №  | Артикул     | Наименование                    | кол. | №  | Артикул     | Наименование                    | кол. |
|----|-------------|---------------------------------|------|----|-------------|---------------------------------|------|
| 1  | 791-813-001 | Трос сцепления                  | 1    | 20 | 791-813-020 | Пластина крепления руля нижняя  | 1    |
| 5  | 791-813-005 | Панель                          | 1    | 21 | 791-813-021 | Стойка руля                     | 1    |
| 7  | 791-813-007 | Трос газа с рычагом             | 1    | 26 | 791-813-026 | Руль                            | 1    |
| 10 | 791-813-010 | Рукоятка                        | 2    | 27 | 791-813-027 | Трос заднего хода               | 1    |
| 15 | 791-813-015 | Рычаг переключения              | 1    | 30 | 791-813-030 | Рычаг                           | 1    |
| 16 | 791-813-016 | Зажим                           | 1    | 31 | 791-813-031 | Аварийный выключатель двигателя | 1    |
| 17 | 791-813-017 | Зажим                           | 1    | 32 | 791-806-072 | Рычаг                           | 1    |
| 19 | 791-813-019 | Пластина крепления руля верхняя | 1    | 33 | 791-813-033 | Трос сцепления                  | 1    |

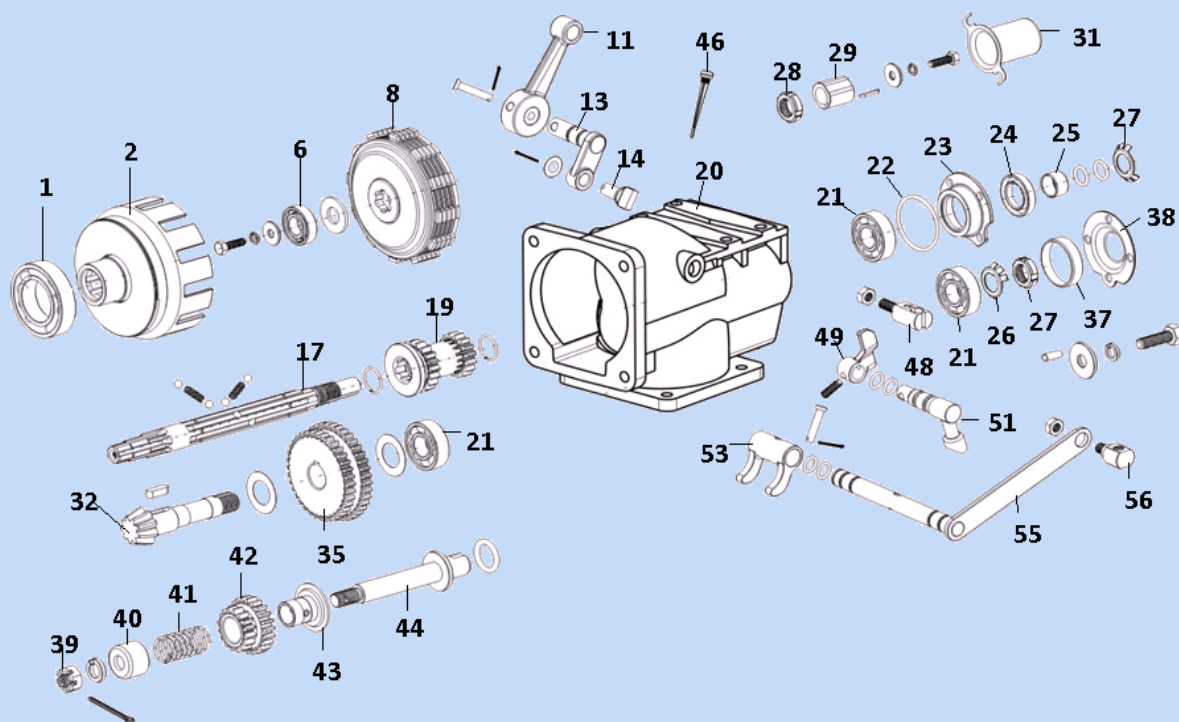
МОТОБЛОК DDE

# АЛЕША П



МОТОБЛОК DDE АРТ. 791-820

КПП



| №  | Артикул     | Наименование     | кол. | №  | Артикул       | Наименование            | кол. |
|----|-------------|------------------|------|----|---------------|-------------------------|------|
| 1  | 791-813-034 | ПОДШИПНИК        | 1    | 19 | 791-813-052   | ШЕСТЕРНЯ                | 1    |
| 2  | 791-813-035 | КОРПУС СЦЕПЛЕНИЯ | 1    | 32 | 791-813-065   | ВАЛ С ШЕСТЕРНЕЙ         | 1    |
| 8  | 791-813-041 | ДИСК СЦЕПЛЕНИЯ   | 1    | 35 | 791-813-068   | ШЕСТЕРНЯ                | 1    |
| 11 | 791-813-044 | РЫЧАГ            | 1    | 42 | 791-813-075   | ШЕСТЕРНЯ                | 1    |
| 17 | 791-813-050 | ВАЛ              | 1    | *  | 791-813-140-1 | КОРОВКА ПЕРЕДАЧ В СВОРЕ | 1    |

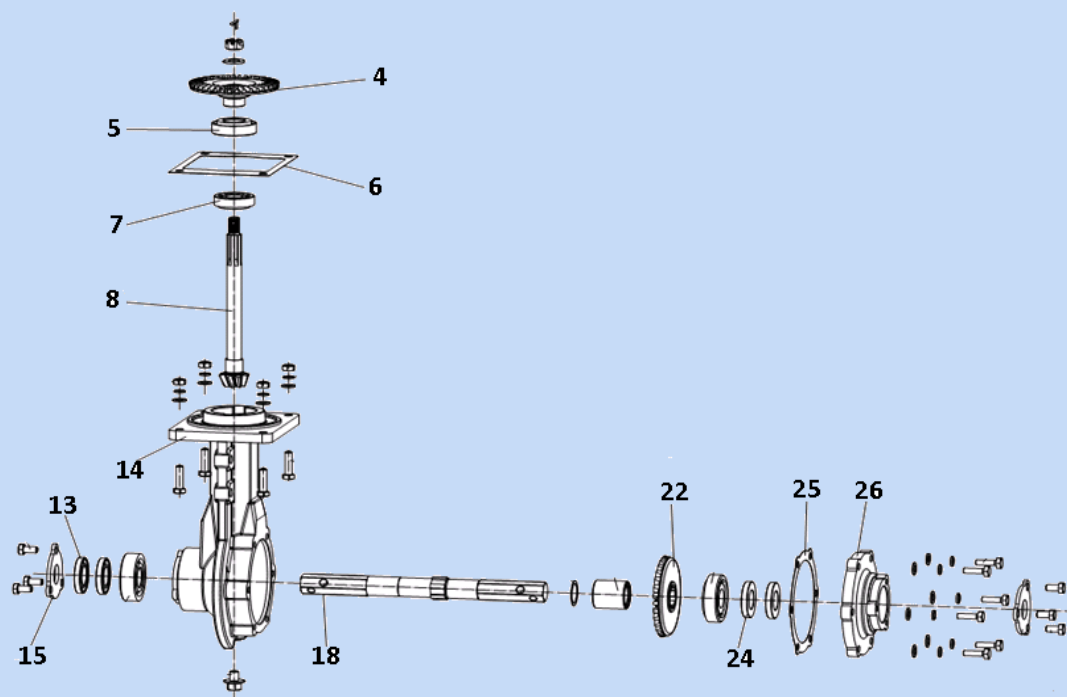
МОТОБЛОК DDE

# АЛЕША П



МОТОБЛОК DDE АРТ. 791-820

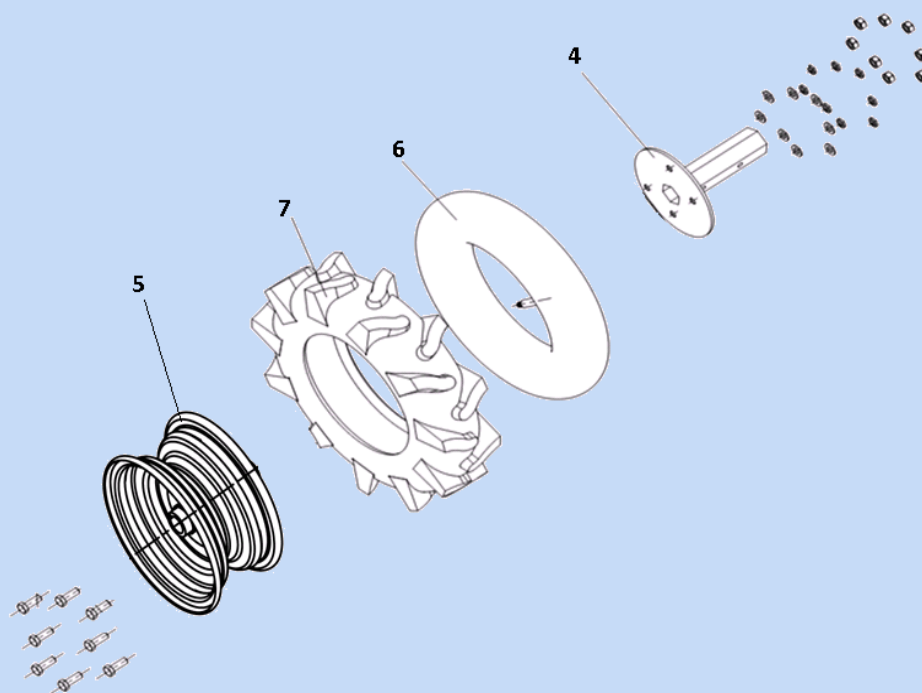
## РЕДУКТОР



| №  | Артикул     | Наименование | кол. | №  | Артикул       | Наименование     | кол. |
|----|-------------|--------------|------|----|---------------|------------------|------|
| 4  | 791-813-097 | Шестерня     | 1    | 15 | 791-813-108   | Крышка           | 1    |
| 5  | 791-813-098 | Подшипник    | 1    | 18 | 791-813-111   | Вал              | 1    |
| 6  | 791-813-099 | Прокладка    | 2    | 22 | 791-813-115   | Шестерня         | 1    |
| 7  | 791-813-100 | Подшипник    | 1    | 24 | 791-813-106   | Сальник          | 2    |
| 8  | 791-813-101 | Вал          | 1    | 25 | 791-813-118   | Прокладка        | 1    |
| 13 | 791-813-106 | Сальник      | 2    | 26 | 791-813-119   | Крышка           | 1    |
| 14 | 791-813-107 | Корпус       | 1    | *  | 791-813-140-2 | Редуктор в сборе | 1    |

МОТОБЛОК DDE

## КОЛЕСА



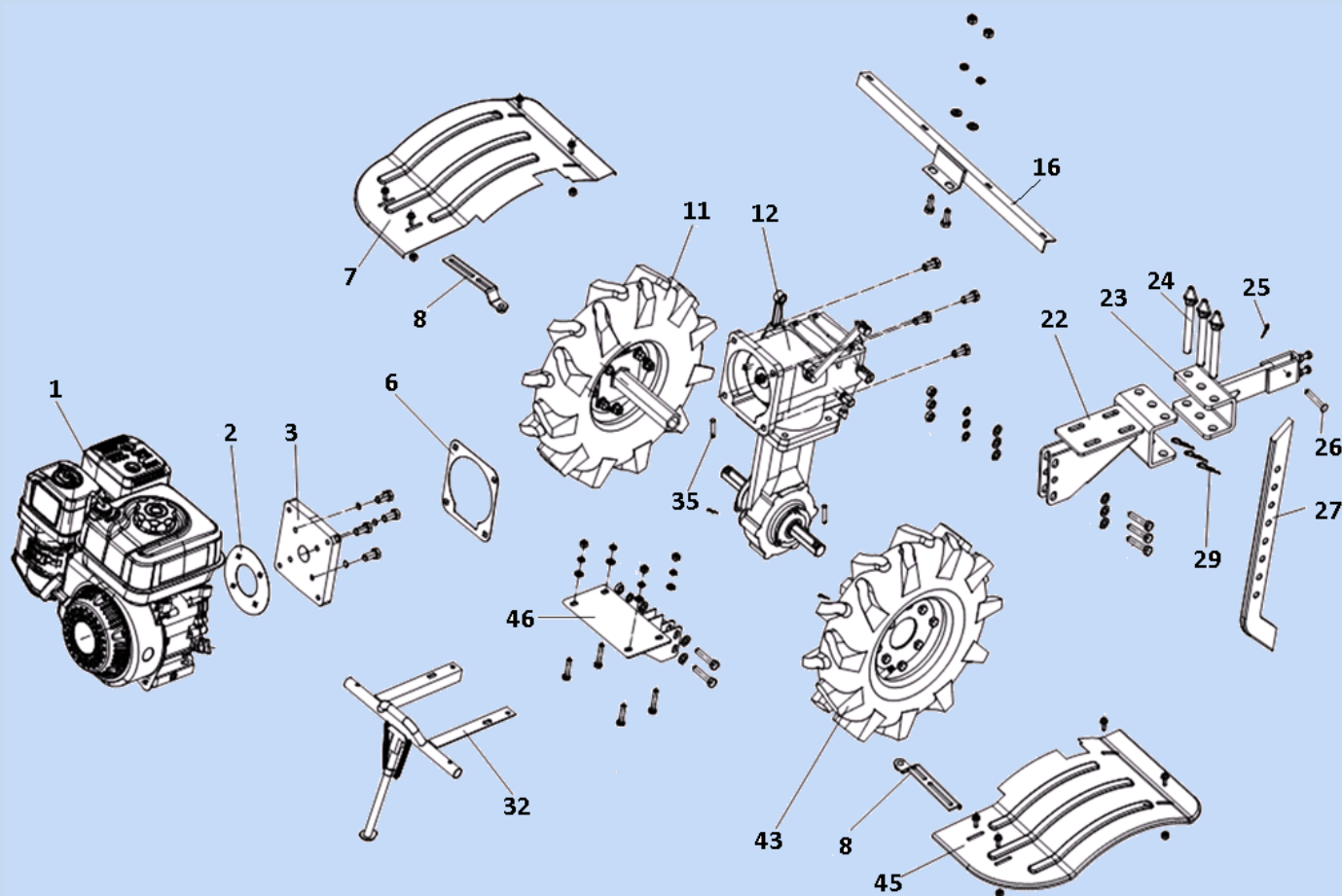
| № | АРТИКУЛ            | НАИМЕНОВАНИЕ  | КОЛ. | № | АРТИКУЛ             | НАИМЕНОВАНИЕ          | КОЛ. |
|---|--------------------|---------------|------|---|---------------------|-----------------------|------|
| 4 | <b>791-820-125</b> | СТУПИЦА       | 2    | 7 | <b>01-7,00-19-Т</b> | ПОКРЫШКА              | 1    |
| 5 | <b>791-820-126</b> | ДИСК КОЛЕСНЫЙ | 1    |   | <b>791-820-200</b>  | КОЛЕСО В СВОРЕ ПРАВОЕ | 1    |
| 6 | <b>00-7,00-19</b>  | КАМЕРА        | 1    |   | <b>791-820-201</b>  | КОЛЕСО В СВОРЕ ЛЕВОЕ  | 1    |

# АЛЕША П



МОТОБЛОК DDE АРТ. 791-820

## ОБЩИЙ ВИД

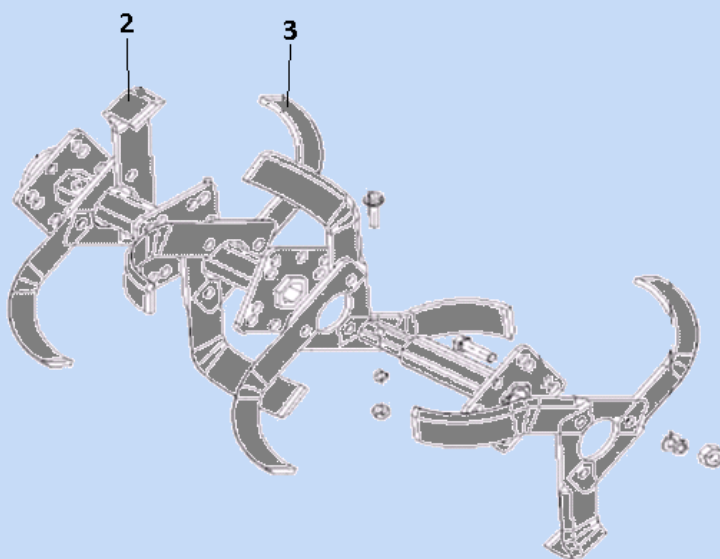


| №  | Артикул       | Наименование             | кол. | №  | Артикул     | Наименование         | кол. |
|----|---------------|--------------------------|------|----|-------------|----------------------|------|
| 1  | 170FTP-SP1    | Двигатель 170FT-SP1      | 1    | 22 | 791-813-151 | Сцепка I             | 1    |
| 2  | 791-813-130   | Прокладка                | 1    | 23 | 791-813-152 | Сцепка II            | 1    |
| 3  | 791-813-131   | Крышка КПП               | 1    | 24 | 791-813-153 | Штифт                | 3    |
| 6  | 791-813-134   | Прокладка                | 1    | 27 | 791-806-090 | Сошник               | 1    |
| 7  | 791-813-135   | Крыло правое             | 1    | 29 | 791-806-095 | Шплинт               | 3    |
| 8  | 791-813-136   | Кронштейн крыла          | 2    | 32 | 791-820-161 | Бампер               | 1    |
| 11 | 791-820-200   | Колесо в своре правое    | 1    | 35 | 791-813-155 | Штифт                | 2    |
| 12 | 791-813-140-1 | Коробка передач в своре  | 1    | 43 | 791-820-201 | Колесо в своре левое | 1    |
| 12 | 791-813-140-2 | Редуктор в своре         | 1    | 45 | 791-813-174 | Крыло левое          | 1    |
| 16 | 791-813-144   | Кронштейн крыльев задний | 1    | 46 | 791-813-175 | Кронштейн            | 1    |

МОТОБЛОК DDE

МОТОБЛОК DDE АРТ. 791-820

## ФРЕЗЫ

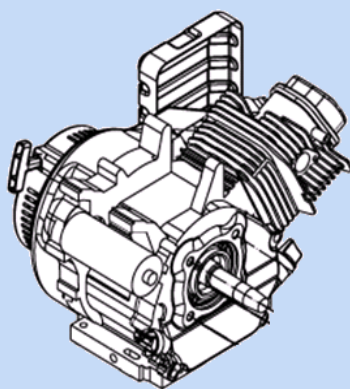


| № | АРТИКУЛ     | НАИМЕНОВАНИЕ | КОЛ. | №           | АРТИКУЛ       | НАИМЕНОВАНИЕ | КОЛ. |
|---|-------------|--------------|------|-------------|---------------|--------------|------|
| 2 | 791-806-136 | НОЖ ПРАВЫЙ   | 12   | 791-813-100 | ФРЕЗА В СБОРЕ | 2            |      |
| 3 | 791-806-137 | НОЖ ЛЕВЫЙ    | 12   |             |               |              |      |

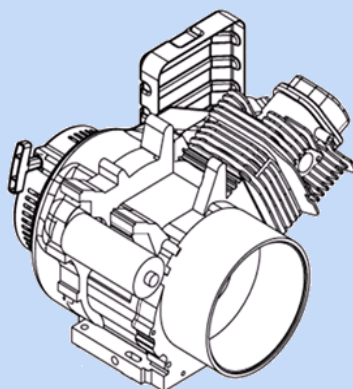
# ДВИГАТЕЛИ DDE 168F/170F



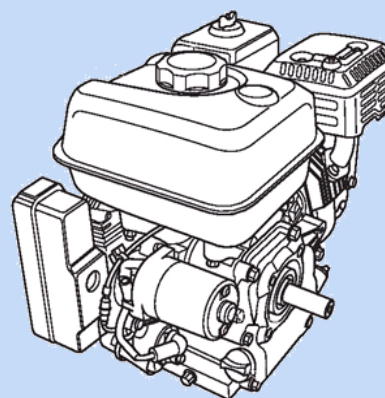
## ОБОЗНАЧЕНИЕ ДВИГАТЕЛЕЙ



ТИП А



ТИП В



ТИП С

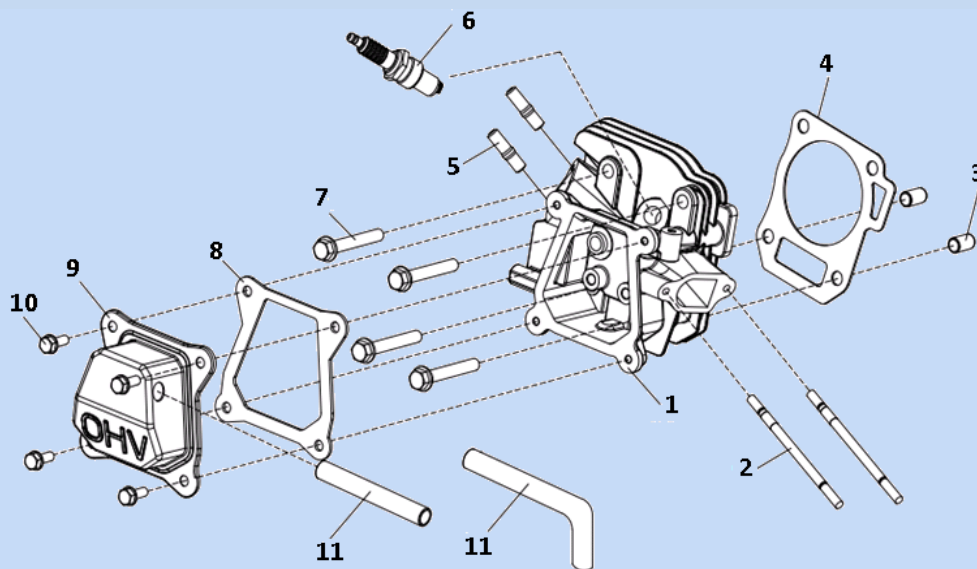
| №  | Артикул    | Тип | Описание   |
|----|------------|-----|--|
| 1  | 168FP1-C   | А   | 6.5лс, БЕЗ ТОПЛИВНОГО БАКА БАКА, ВЫЛЕТ К/В КОНУС, КРЫШКА КАРТЕРА ПЛОСКАЯ             |
| 2  | 168FPE1-C  | А   | 6.5лс, БЕЗ ТОПЛИВНОГО БАКА БАКА, ВЫЛЕТ К/В КОНУС, КРЫШКА КАРТЕРА ПЛОСКАЯ, ЭЛ.СТАРТЕР |
| 3  | 168FG-C    | В   | 5.5лс, БЕЗ ТОПЛИВНОГО БАКА БАКА, ВЫЛЕТ К/В КОНУС, КРЫШКА КАРТЕРА КОЛОКОЛ             |
| 4  | 168FG1-C   | В   | 6.5лс, БЕЗ ТОПЛИВНОГО БАКА БАКА, ВЫЛЕТ К/В КОНУС, КРЫШКА КАРТЕРА КОЛОКОЛ             |
| 5  | 168FGE1-C  | В   | 6.5лс, БЕЗ ТОПЛИВНОГО БАКА БАКА, ВЫЛЕТ К/В КОНУС, КРЫШКА КАРТЕРА КОЛОКОЛ, ЭЛ.СТАРТЕР |
| 6  | 168FTR1-K1 | С   | 6.5лс, С ТОПЛИВНЫМ БАКОМ, К/В Ø19,05ММ, ШПОНКА, КРЫШКА КАРТЕРА ПЛОСКАЯ               |
| 7  | 168FTR1-K2 | С   | 6.5лс, С ТОПЛИВНЫМ БАКОМ, К/В Ø20,00ММ, ШПОНКА, КРЫШКА КАРТЕРА ПЛОСКАЯ               |
| 8  | 168FTR-T   | С   | 5.5лс, С ТОПЛИВНЫМ БАКОМ, ВЫЛЕТ К/В РЕЗЬБА 3/4"-16UNF, КРЫШКА КАРТЕРА ПЛОСКАЯ        |
| 9  | 168FTR1-T  | С   | 6.5лс, С ТОПЛИВНЫМ БАКОМ, ВЫЛЕТ К/В РЕЗЬБА 3/4"-16UNF, КРЫШКА КАРТЕРА ПЛОСКАЯ        |
| 10 | 170FP-C    | А   | 7.0лс, БЕЗ ТОПЛИВНОГО БАКА БАКА, ВЫЛЕТ К/В КОНУС, КРЫШКА КАРТЕРА ПЛОСКАЯ             |
| 11 | 170FPE-C   | А   | 7.0лс, БЕЗ ТОПЛИВНОГО БАКА БАКА, ВЫЛЕТ К/В КОНУС, КРЫШКА КАРТЕРА ПЛОСКАЯ, ЭЛ.СТАРТЕР |
| 12 | 170FG-C    | В   | 7.0лс, БЕЗ ТОПЛИВНОГО БАКА БАКА, ВЫЛЕТ К/В КОНУС, КРЫШКА КАРТЕРА КОЛОКОЛ             |
| 13 | 170FGE-C   | В   | 7.0лс, БЕЗ ТОПЛИВНОГО БАКА БАКА, ВЫЛЕТ К/В КОНУС, КРЫШКА КАРТЕРА КОЛОКОЛ, ЭЛ.СТАРТЕР |
| 14 | 170FTR-K1  | С   | 7.0лс, С ТОПЛИВНЫМ БАКОМ, К/В Ø19,05ММ, ШПОНКА, КРЫШКА КАРТЕРА ПЛОСКАЯ               |
| 15 | 170FTR-K2  | С   | 7.0лс, С ТОПЛИВНЫМ БАКОМ, К/В Ø20,00ММ, ШПОНКА, КРЫШКА КАРТЕРА ПЛОСКАЯ               |
| 16 | 170FTR-T   | С   | 7.0лс, С ТОПЛИВНЫМ БАКОМ, ВЫЛЕТ К/В РЕЗЬБА 3/4"-16UNF, КРЫШКА КАРТЕРА ПЛОСКАЯ        |
| 17 | 170FTR-SP1 | С   | С ТОПЛИВНЫМ БАКОМ, ВЫЛЕТ К/В Ø25ММ, 6 ШЛИЦОВ, КРЫШКА КАРТЕРА ПЛОСКАЯ                 |
| 18 | 168FTG-C   | С   | 6.5лс, С ТОПЛИВНЫМ БАКОМ, ВЫЛЕТ К/В КОНУС, КРЫШКА КАРТЕРА КОЛОКОЛ                    |
| 19 | 170FTG-C   | С   | 7.0лс, С ТОПЛИВНЫМ БАКОМ, ВЫЛЕТ К/В КОНУС, КРЫШКА КАРТЕРА КОЛОКОЛ                    |
| 20 | 168FPI-C   | А   | 6.5лс, БЕЗ ТОПЛИВНОГО БАКА БАКА, ВЫЛЕТ К/В КОНУС, КРЫШКА КАРТЕРА ПЛОСКАЯ, БЕЗ РЕГ-РА |
| 21 | 170FPI-C   | А   | 7.0лс, БЕЗ ТОПЛИВНОГО БАКА БАКА, ВЫЛЕТ К/В КОНУС, КРЫШКА КАРТЕРА ПЛОСКАЯ, БЕЗ РЕГ-РА |

# 170FTP-SP1



ДВИГАТЕЛЬ БЕНЗИНОВЫЙ

## ГОЛОВКА ЦИЛИНДРА



| № | Артикул    | Наименование                  | кол. | №  | Артикул    | Наименование                          | кол. |
|---|------------|-------------------------------|------|----|------------|---------------------------------------|------|
| 1 | 01-170-001 | ГОЛОВКА ЦИЛИНДРА В СБОРЕ 170F | 1    | 7  | 01-168-007 | БОЛТ ГОЛОВКИ ЦИЛИНДРА 168F/170F M8X60 | 4    |
| 2 | 01-168-002 | ШПИЛКА КАРБЮРАТОРА 168F/170F  | 2    | 8  | 01-168-008 | ПРОКЛАДКА КЛАПАННОЙ КРЫШКИ 168F/170F  | 1    |
| 3 | 01-168-003 | ВТУЛКА Ø10X14                 | 2    | 9  | 01-168-009 | КРЫШКА КЛАПАНОВ 168F/170F             | 1    |
| 4 | 01-170-004 | ПРОКЛАДКА ГОЛОВКИ 170 Ø70MM   | 1    | 10 | 01-168-010 | БОЛТ КЛАПАННОЙ КРЫШКИ 168F/170F M6*14 | 4    |
| 5 | 01-168-005 | ШПИЛКА ГЛУШИТЕЛЯ 168F/170F    | 2    | 11 | 01-168-011 | ТРУБКА ОТВОДА ГАЗОВ 168F/170F         | 1    |
| 6 | 01-168-006 | СВЕЧА ЗАЖИГАНИЯ               | 1    |    |            |                                       |      |

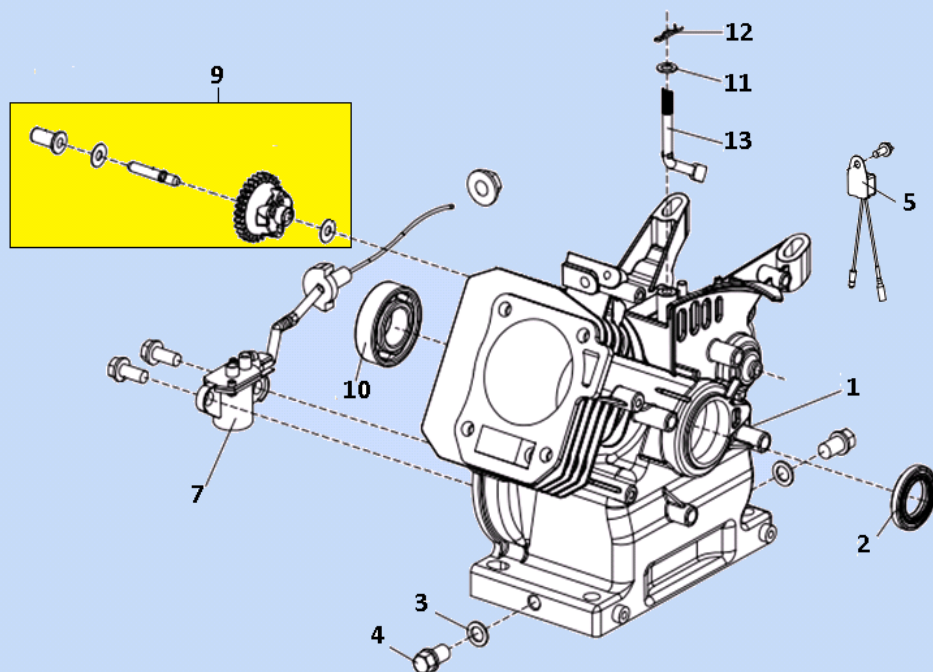
170FTP-SP1



# 170FTP-SP1



## БЛОК ЦИЛИНДРА



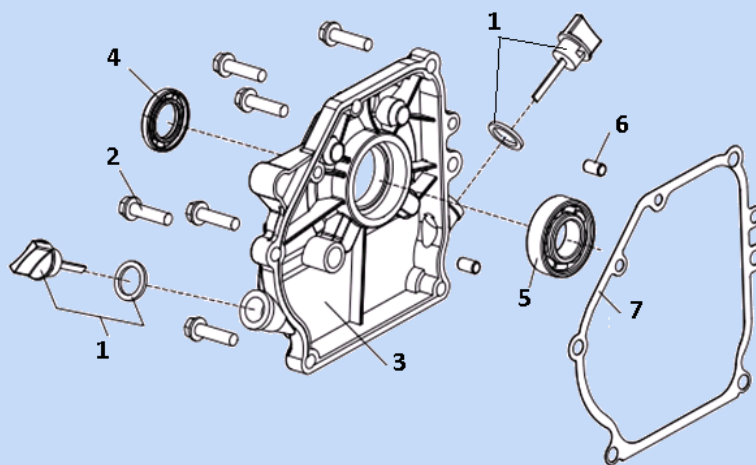
| № | Артикул      | Наименование                              | кол. | №  | Артикул    | Наименование                           | кол. |
|---|--------------|---|------|----|------------|--|------|
| 1 | 02-170-001   | БЛОК ЦИЛИНДРА 170F Ø70MM (РУЧНОЙ СТАРТЕР) | 1    | 5  | 02-168-005 | РЕЛЕ ДАТЧИКА МАСЛА 168F/170F           | 1    |
| 1 | 02-170-001EL | БЛОК ЦИЛИНДРА 170F Ø70MM (ЭЛ. СТАРТЕР)    | 1    | 7  | 02-168-007 | ДАТЧИК УРОВНЯ МАСЛА 168F/170F          | 1    |
| 2 | 02-168-002   | САЛЬНИК КОЛЕНВАЛА 25×41×6 168F/170F       | 2    | 9  | 02-168-009 | ШЕСТЕРНЯ РЕГУЛЯТОРА ОБОРОТОВ 168F/170F | 1    |
| 3 | 02-168-003   | ШАЙБА ПОД БОЛТ СЛИВНОГО ОТВЕРСТИЯ         | 2    | 10 | 02-168-010 | ПОДШИПНИК КОЛЕНВАЛА 6205               | 1    |
| 4 | 02-168-004   | БОЛТ СЛИВНОГО ОТВЕРСТИЯ                   | 1    | 13 | 02-168-013 | РЫЧАГ ВАЛА РЕГ-РА ОБОРОТОВ 168F/170F   | 1    |

# 170FTP-SP1



ДВИГАТЕЛЬ БЕНЗИНОВЫЙ

## КРЫШКА КАРТЕРА



| № | Артикул    | Наименование                         | кол. | № | Артикул    | Наименование                | кол. |
|---|------------|--------------------------------------|------|---|------------|-----------------------------|------|
| 1 | 03-168-001 | ПРОЕКА ЗАЛИВНОГО ОТВЕРСТИЯ 168F/170F | 2    | 5 | 02-168-010 | ПОДШИПНИК КОЛЕНВАЛА 6205    | 1    |
| 2 | 03-168-002 | БОЛТ КРЫШКИ КАРТЕРА М8×32 168F/170F  | 6    | 6 | 03-168-006 | ВТУЛКА Ø8×14                | 2    |
| 3 | 03-168-003 | КРЫШКА КАРТЕРА 168F/170F             | 1    | 7 | 03-168-007 | ПРОКЛАДКА КАРТЕРА 168F/170F | 1    |
| 4 | 02-168-002 | САЛЬНИК КОЛЕНВАЛА 25×41×6 168F/170F  | 1    |   | 02-170-000 | НАВОР ПРОКЛАДОК 170F        | 1    |

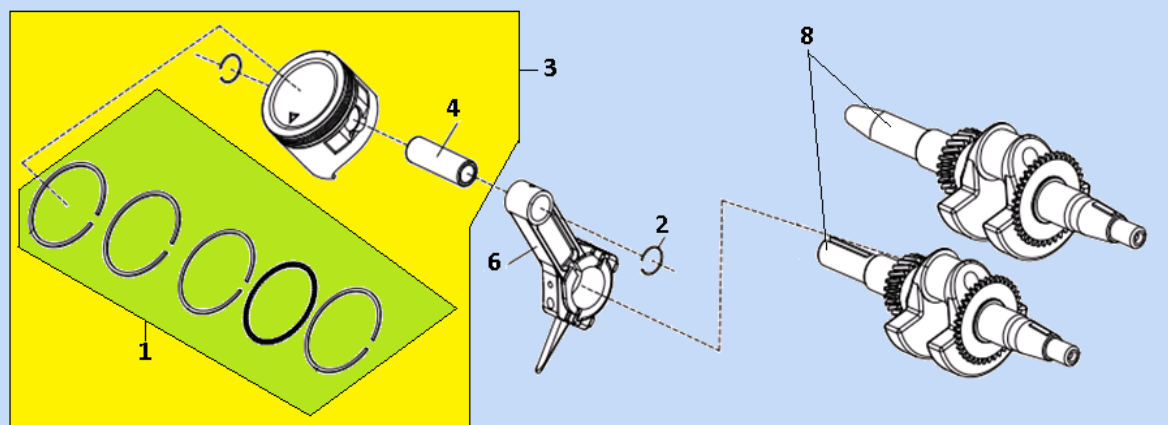
170FTP-SP1

# 170FTP-SP1



ДВИГАТЕЛЬ БЕНЗИНОВЫЙ

КОЛЕНВАЛ/ПОРШЕНЬ



| № | Артикул    | Наименование                             | кол. | № | Артикул       | Наименование                       | кол. |
|---|------------|--|------|---|---------------|------------------------------------|------|
| 1 | 04-170-001 | КОЛЬЦО ПОРШНЕВОЕ КОМПЛ. 170F Ø70×1,5 мм  | 1    | 6 | 04-168-006    | ШАТУН 168F/170F                    | 1    |
| 2 | 04-168-002 | КОЛЬЦО СТОПОРНОЕ ПАЛЬЦА ПОРШНЯ 168F/170F | 2    | 7 | 04-168-007    | ШПОНКА МАХОВИКА 168F/170F          | 1    |
| 3 | 04-170-003 | ПОРШЕНЬ 170F Ø70мм (ПОРШ. КОЛЬЦО 1,5мм)  | 1    | 8 | 04-168-008SP1 | КОЛЕНВАЛ 168F/170F Ø25мм, 6 ШЛИЦОВ | 1    |
| 4 | 04-168-004 | ПАЛЕЦ ПОРШНЯ 168F/170F                   | 1    |   |               |                                    |      |

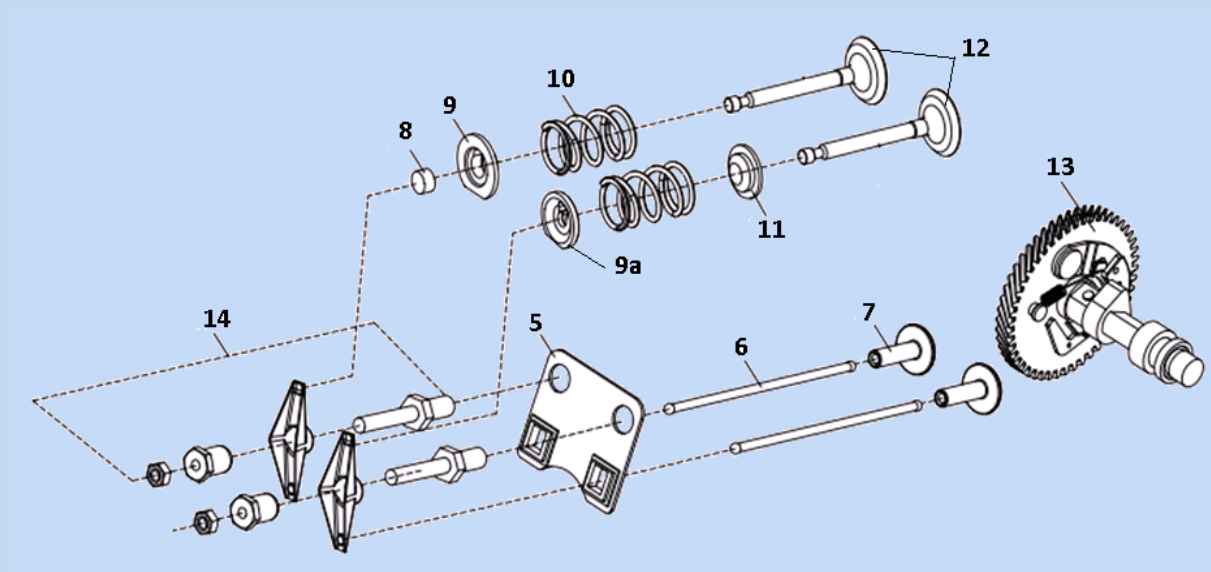
170FTP-SP1

# 170FTP-SP1



ДВИГАТЕЛЬ БЕНЗИНОВЫЙ

## КЛАПАНЫ



| №  | Артикул     | Наименование                                | кол. | №  | Артикул    | Наименование                                 | кол. |
|----|-------------|---|------|----|------------|--|------|
| 5  | 05-168-005  | Кронштейн коромысел 168F/170F               | 1    | 10 | 05-168-010 | Пружина клапана 168F/170F                    | 2    |
| 6  | 05-168-006  | Штанга толкателя 168F/170F                  | 2    | 11 | 05-168-011 | Маслосъемный колпачок 168F/170F              | 1    |
| 7  | 05-168-007  | Тарелка толкателя 168F                      | 2    | 12 | 05-168-012 | Клапан впускной и выпускной 168F/170F, набор | 1    |
| 8  | 05-168-008  | Ротатор 168F/170F                           | 2    | 13 | 05-168-013 | Распределвал 168F/170F                       | 1    |
| 9  | 05-168-009E | Стопор пружины выпускного клапана 168F/170F | 1    | 14 | 05-168-014 | Коромысло 168F/170F                          | 2    |
| 9a | 05-168-009I | Стопор пружины впускного клапана 168F/170F  | 1    |    |            |  |      |

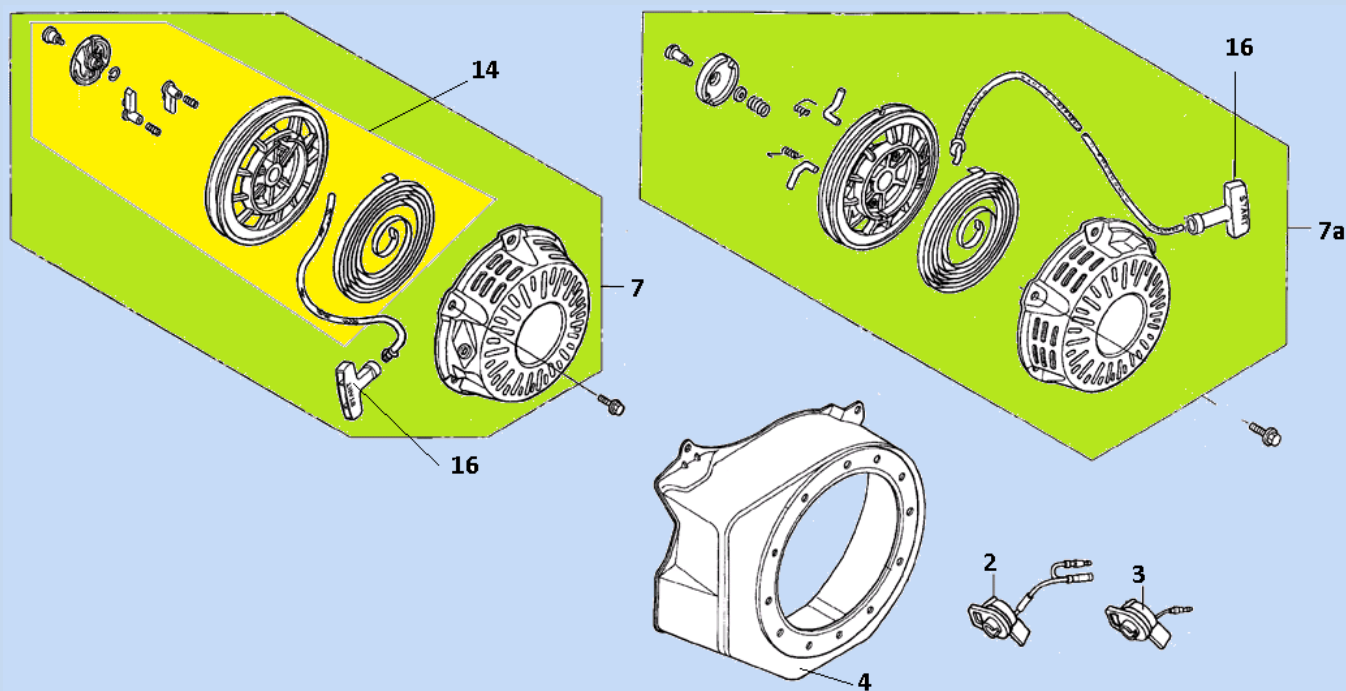
170FTP-SP1

# 170FTP-SP1



ДВИГАТЕЛЬ БЕНЗИНОВЫЙ

СТАРТЕР РУЧНОЙ



| № | Артикул     | Наименование                      | кол. | №  | Артикул    | Наименование                                | кол. |
|---|-------------|-----------------------------------|------|----|------------|---|------|
| 2 | 07-188-008А | ВЫКЛЮЧАТЕЛЬ ЗАЖИГАНИЯ ОДИН ПРОВОД | 1    | 7  | 168F1A     | СТАРТЕР В СБОРЕ 168F/170F (ПЛОСКИЕ СОБАЧКИ) | 1    |
| 3 | 07-188-008В | ВЫКЛЮЧАТЕЛЬ ЗАЖИГАНИЯ ДВА ПРОВОДА | 1    | 14 | 168F1A-RK  | РЕМКОМПЛЕКТ СТАРТЕРА (8-14)                 | 1    |
| 4 | 07-168-004  | ДЕФЛЕКТОР МАХОВИКА 168F/170F      | 1    | 16 | 07-168-016 | РУЧКА СТАРТЕРА                              | 1    |

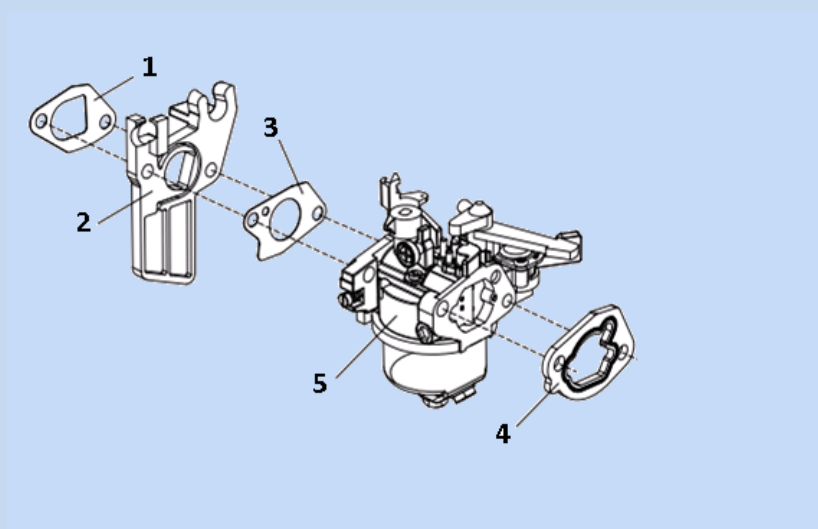
170FTP-SP1

# 170FTP-SP1



ДВИГАТЕЛЬ БЕНЗИНОВЫЙ

## КАРБЮРАТОР



| № | АРТИКУЛ    | НАИМЕНОВАНИЕ                       | КОЛ. | № | АРТИКУЛ      | НАИМЕНОВАНИЕ                              | КОЛ. |
|---|------------|------------------------------------|------|---|--------------|---|------|
| 1 | 08-168-001 | ПРОКЛАДКА ТЕПЛОИЗОЛЯТОРА 168F/170F | 1    | 4 | 08-168-004   | ПРОКЛАДКА КОРПУСА ВОЗД. ФИЛЬТРА 168F/170F | 1    |
| 2 | 08-168-002 | ТЕПЛОИЗОЛЯТОР 168F/170F            | 1    | 5 | 08-168SN-005 | КАРБЮРАТОР 168F/170F С КРАНИКОМ           | 1    |
| 3 | 08-168-003 | ПРОКЛАДКА КАРБЮРАТОРА 168F/170F    | 1    |   |              |   |      |

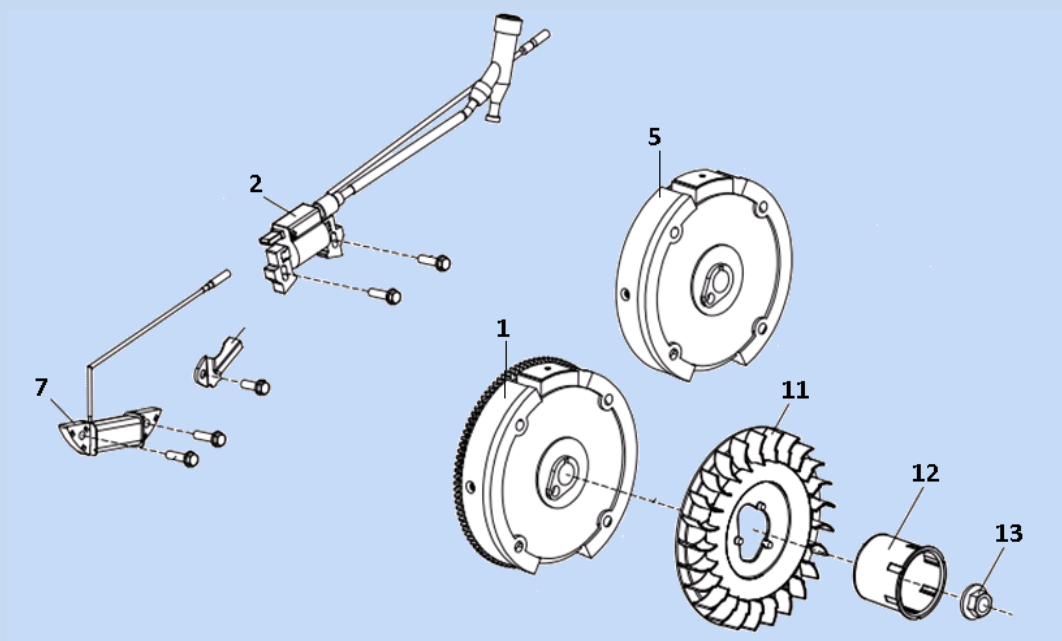
170FTP-SP1

# 170FTP-SP1



ДВИГАТЕЛЬ БЕНЗИНОВЫЙ

## МАХОВИК/МАГНЕТО



| № | АРТИКУЛ    | НАИМЕНОВАНИЕ                           | КОЛ. | №  | АРТИКУЛ    | НАИМЕНОВАНИЕ                  | КОЛ. |
|---|------------|--|------|----|------------|-------------------------------|------|
| 2 | 15-168-002 | МАГНЕТО 168F/170F                      | 1    | 11 | 15-168-011 | КРЫЛЬЧАТКА МАХОВИКА 168F/170F | 1    |
| 3 | 15-168-003 | КОЛПАЧЕК СВЕЧНОЙ 168F/170F, 173F-192F  | 1    | 12 | 15-168-012 | ХРАПОВИК СТАРТЕРА 168F/170F   | 1    |
| 5 | 15-168-005 | МАХОВИК 168F/170F ПОД (РУЧНОЙ СТАРТЕР) | 1    | 13 | 15-168-013 | ГАЙКА МАХОВИКА 168F/170F      | 1    |

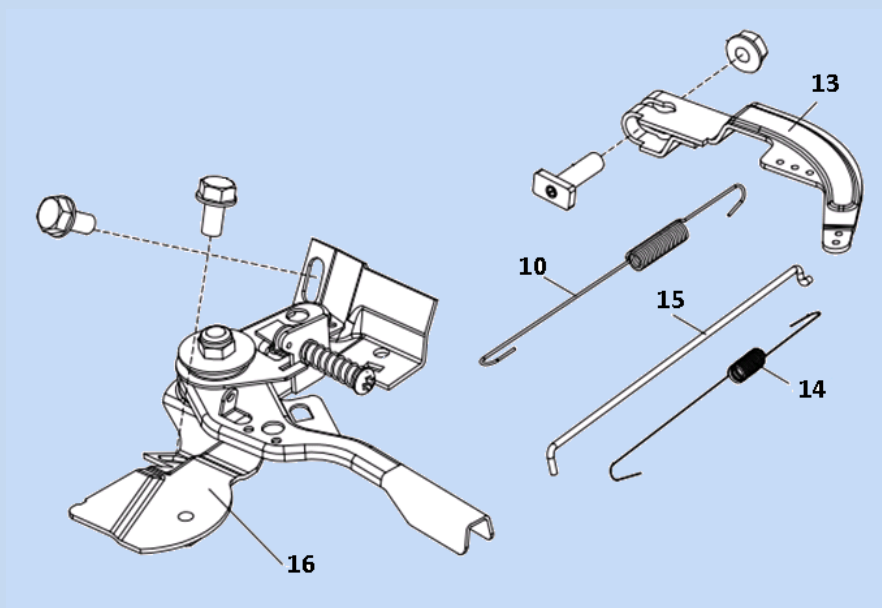
170FTP-SP1

# 170FTP-SP1



ДВИГАТЕЛЬ БЕНЗИНОВЫЙ

## ПАНЕЛЬ УПРАВЛЕНИЯ



| №  | Артикул    | Наименование                        | кол. | №  | Артикул      | Наименование                                     | кол. |
|----|------------|-------------------------------------|------|----|--------------|--|------|
| 10 | 10-168-010 | ПРУЖИНА РЫЧАГА РЕГУЛЯТОРА 168F/170F | 1    | 15 | 10-168-015   | ТЯГА РЕГУЛЯТОРА 168F/170F                        | 1    |
| 13 | 10-168-013 | РЫЧАГ РЕГУЛЯТОРА 168F/170F          | 1    | 16 | 10-168KR-016 | ПАНЕЛЬ УПРАВЛЕНИЯ 168F/170F(КАРБ. С КРАН)В СБОРЕ | 1    |
| 14 | 10-168-014 | ПРУЖИНА ТЯГИ РЕГУЛЯТОРА 168F/170F   | 1    |    |              |  |      |

170FTP-SP1

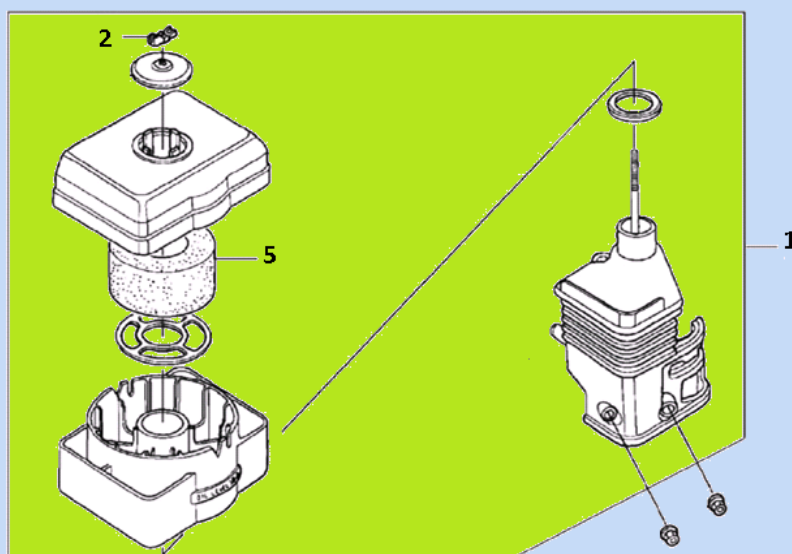


# 170FTP-SP1



ДВИГАТЕЛЬ БЕНЗИНОВЫЙ

КОРПУС ВОЗДУШНОГО ФИЛЬТРА С МАСЛЯНОЙ ВАННОЙ



| № | Артикул    | Наименование                            | кол. | № | Артикул        | Наименование                                   | кол. |
|---|------------|---|------|---|----------------|--|------|
| 1 | 12-168-001 | КОРПУС ВФ 168F/170F (С МАСЛЯНОЙ ВАННОЙ) | 1    | 5 | AT802-ND160-01 | ФИЛЬТР ВОЗДУШНЫЙ 168F/170F (С МАСЛЯНОЙ ВАННОЙ) |      |
| 2 | 12-168-002 | ВИНТ ЗАЖИМА КРЫШКИ ФИЛЬТРА М6           | 1    |   |                |  |      |

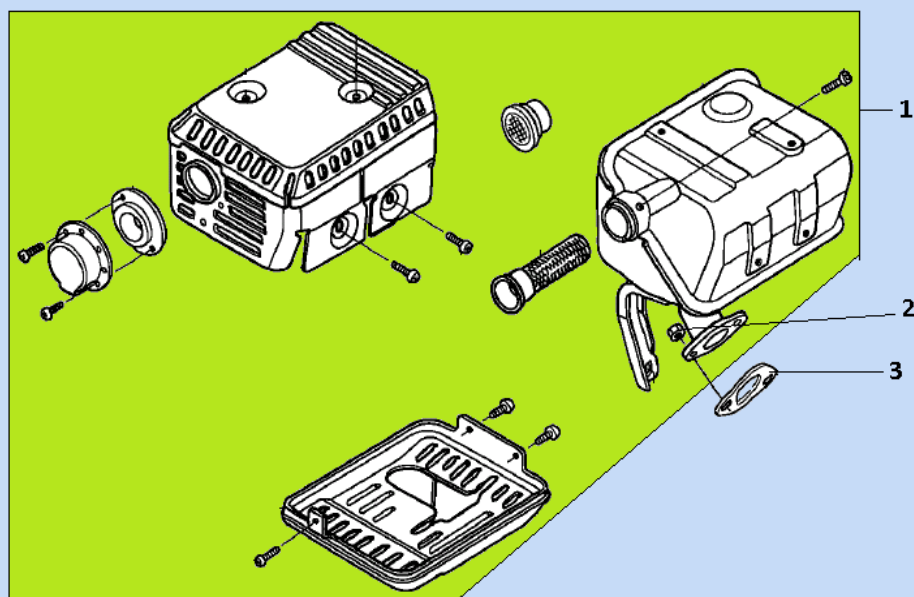
170FTP-SP1

# 170FTP-SP1



ДВИГАТЕЛЬ БЕНЗИНОВЫЙ

ГЛУШИТЕЛЬ



| № | АРТИКУЛ    | НАИМЕНОВАНИЕ                        | КОЛ. | № | АРТИКУЛ    | НАИМЕНОВАНИЕ                  | КОЛ. |
|---|------------|-------------------------------------|------|---|------------|-------------------------------|------|
| 1 | 13-168-001 | ГЛУШИТЕЛЬ 168F/170F                 | 1    | 3 | 13-168-003 | ПРОКЛАДКА ГЛУШИТЕЛЯ 168F/170F | 1    |
| 2 | 13-168-002 | ГАЙКА КРЕПЛЕНИЯ ГЛУШИТЕЛЯ 168F/170F | 2    |   |            |                               |      |

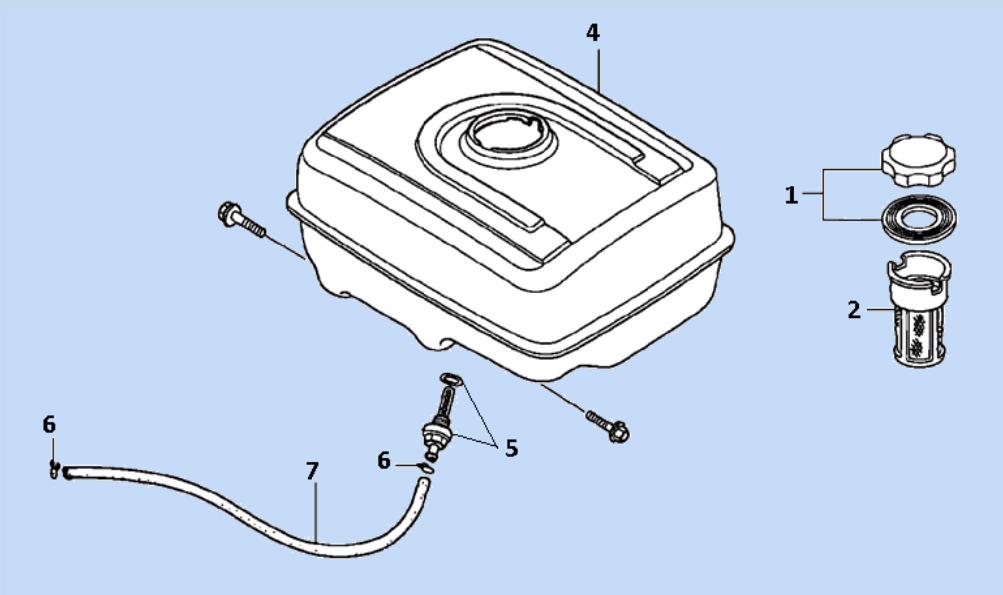
170FTP-SP1

# 170FTP-SP1



ДВИГАТЕЛЬ БЕНЗИНОВЫЙ

БАК ТОПЛИВНЫЙ



| № | Артикул     | Наименование                               | кол. | № | Артикул    | Наименование                        | кол. |
|---|-------------|--|------|---|------------|-------------------------------------|------|
| 1 | 15-188-001P | Пробка бензобака пластик 168F-192F         | 1    | 5 | 15-188-005 | Штуцер топливного бака 168F-192F    | 1    |
|   | 15-188-001M | Пробка бензобака металл 168F-192F          | 1    | 6 | 15-188-006 | Зажим топливного шланга 168F-192F   | 1    |
| 2 | 14-168-002  | Фильтр топливный (вставка в бак) 168F-192F | 1    | 7 | 14-168-007 | Шланг топливный 168F/170F 4×8×155мм | 1    |
| 4 | 14-168-004  | Бак топливный 168F/170F                    | 1    |   |            |                                     |      |

170FTP-SP1