



ПЫЛЕЗАЩИТНЫЙ КОЖУХ
ДЛЯ УГЛОВЫХ ШЛИФОВАЛЬНЫХ МАШИН

MESSER B5



Инструкция по эксплуатации



Пылезащитный кожух предназначен для установки на двуручные шлифовальные машины с диаметрами отрезных дисков 180 и 230 мм. Максимальная глубина резания диском 230 мм. – 60 мм. Кожух предназначен для работы с пылесосом.

ВНИМАНИЕ!

Для надежного удержания инструмента в руках обязательно устанавливайте на кожух рукоятку, входящую в комплект поставки.

Для более устойчивого положения и предотвращения заваливания кожуха набок при установке на него УШМ, используйте дополнительный удлиненный опорный ролик.

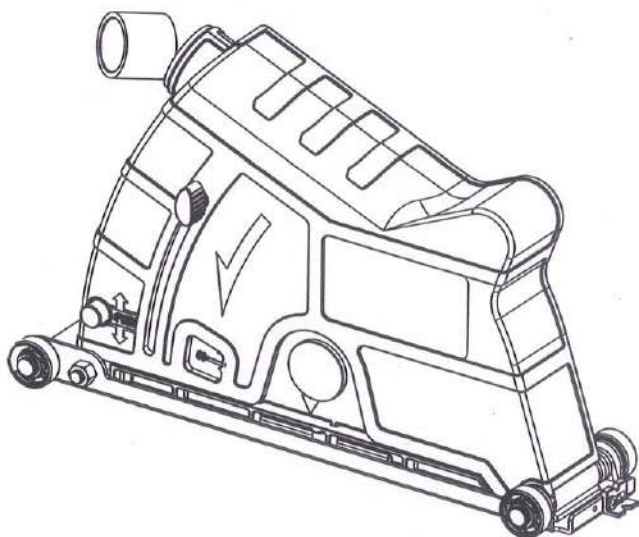


КОМПЛЕКТАЦИЯ:

1	Защитный кожух	1 шт.
2	Рукоятка	1 шт.
3	Проставочные кольца 54–76 мм.	8 шт.
4	Переходник подключения пылесоса	1 шт.
5	Ключ рожковый 10x13	1 шт.
6	Ключ угловой шестигранный	1 шт.
7	Удлиненный опорный ролик	1 шт.

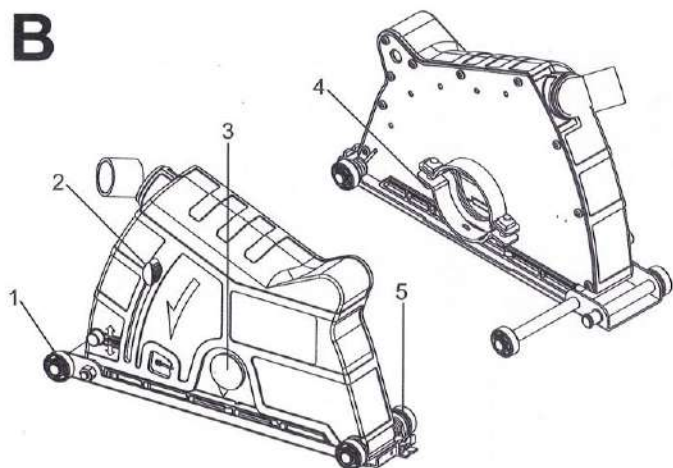
А. Пылезащитный кожух для углошлифовальной машины

А



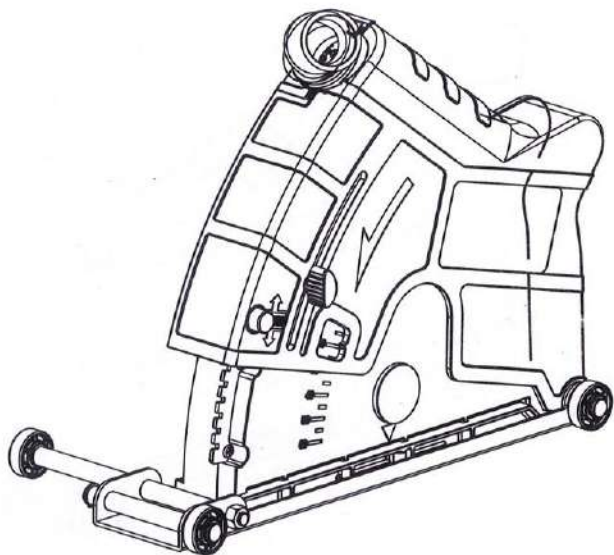
- В.**
1. Кнопка регулировки положения кожуха (глубины реза)
 2. Винт-фиксатор выбранного положения кожуха
 3. Резиновая заглушка
 4. Хомут крепления УШМ на пылезащитном кожухе
 5. Опорные ролики
 6. Удлиненный опорный ролик
 7. Визирная планка

В



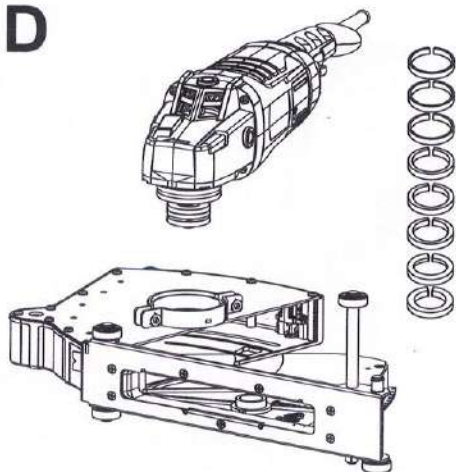
С. Ослабьте винт-фиксатор 2 и нажмите на кнопку 1, чтобы установить требуемую глубину реза.

С



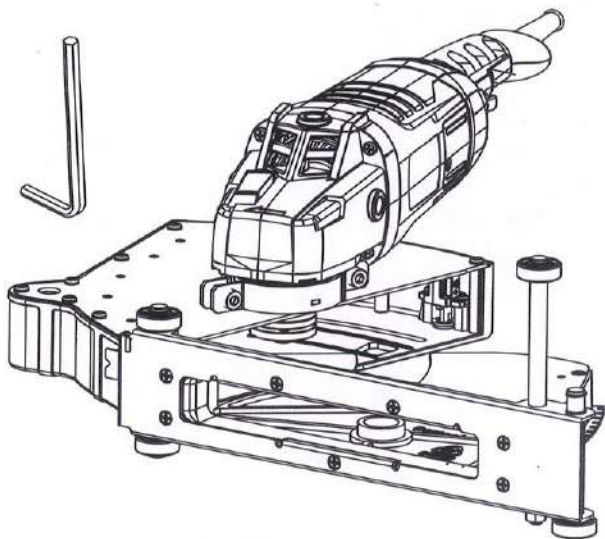
D. Для надежного крепления кожуха к УШМ при необходимости используйте соответствующее проставочное пластиковое кольцо, входящее в комплект поставки

D



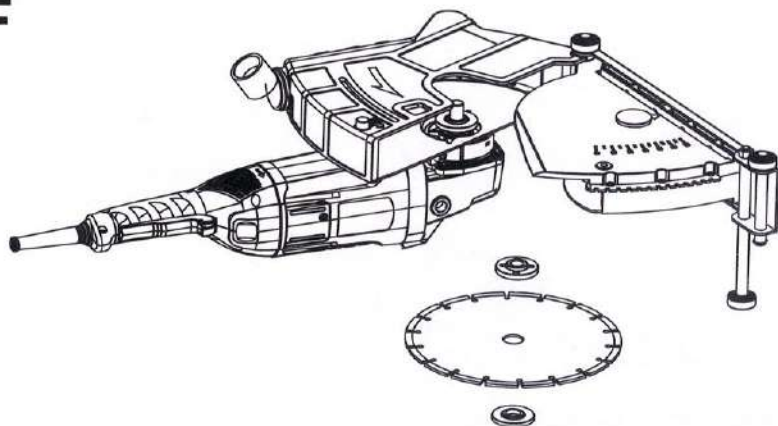
Е. Ослабьте хомут крепления и вставьте в него шейку УШМ. При необходимости используйте пластиковые проставочные кольца (входят в комплект поставки). После этого, используя шестигранный ключ (входит в комплект поставки) затяните надежно крепежные винты.

Е



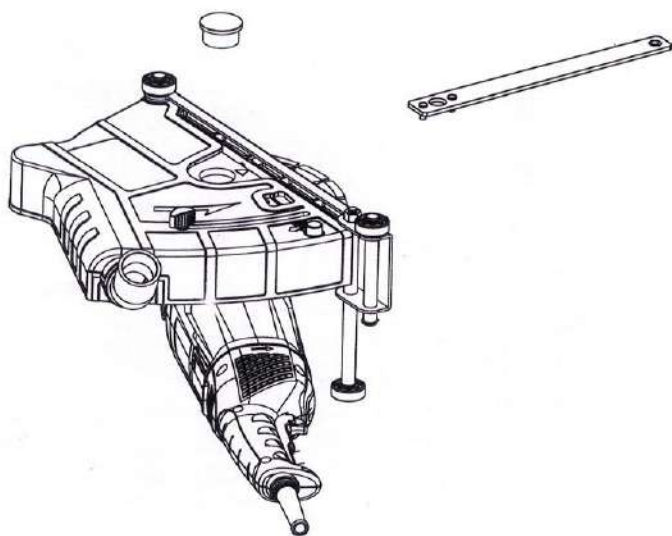
Ф. Установите отрезной диск, используя установочный и прижимной фланцы вашей угловой шлифмашины.

Ф



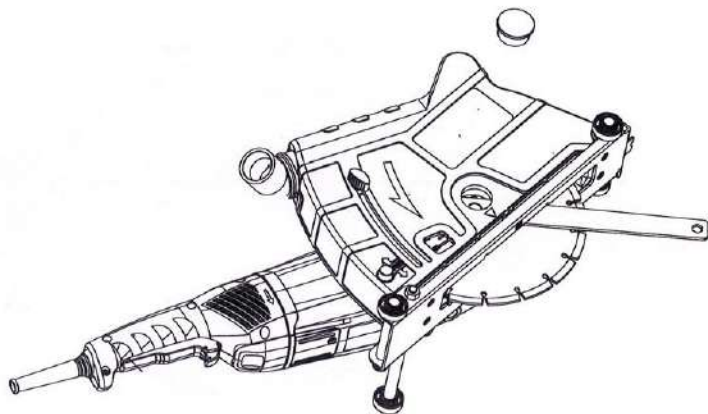
Г. После установки защитного кожуха на УШМ вывинтите полностью винт-фиксатор и раскройте защитный кожух до упора, нажав на кнопку 1. Удалите с обратной стороны кожуха резиновую заглушку 3.

Г

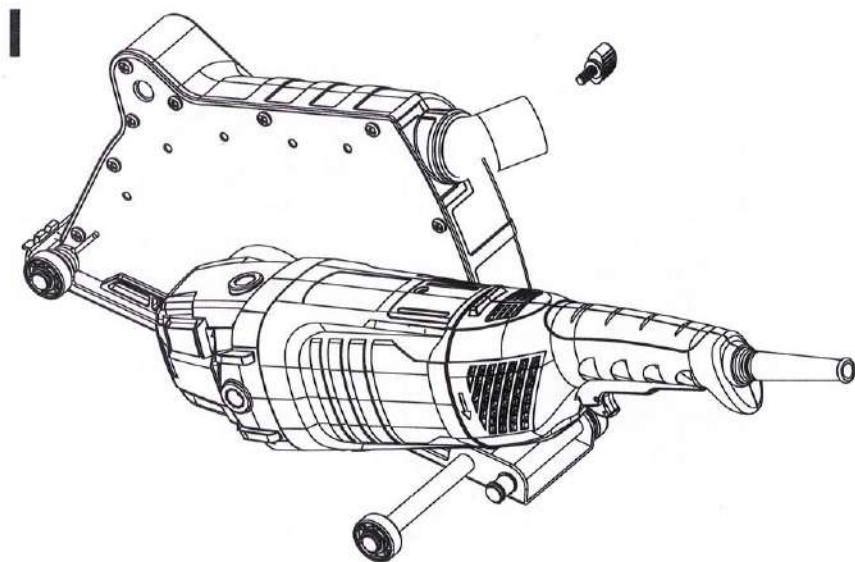


Н. Используя фланцевый ключ от УШМ, затяните прижимной фланец, тем самым надежно зафиксировав отрезной диск. Установите резиновую заглушку.

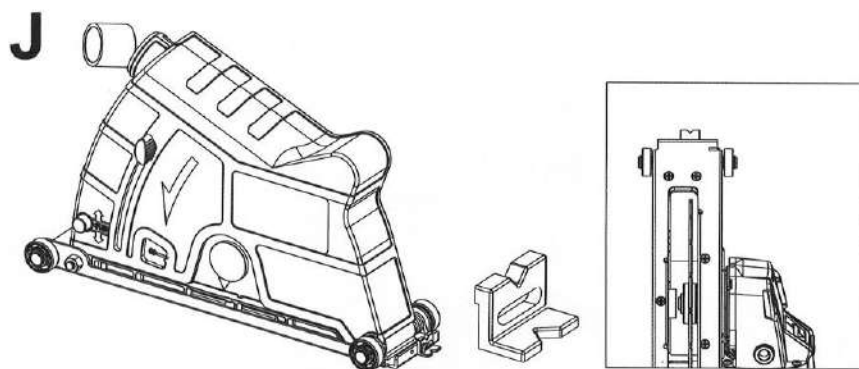
Н



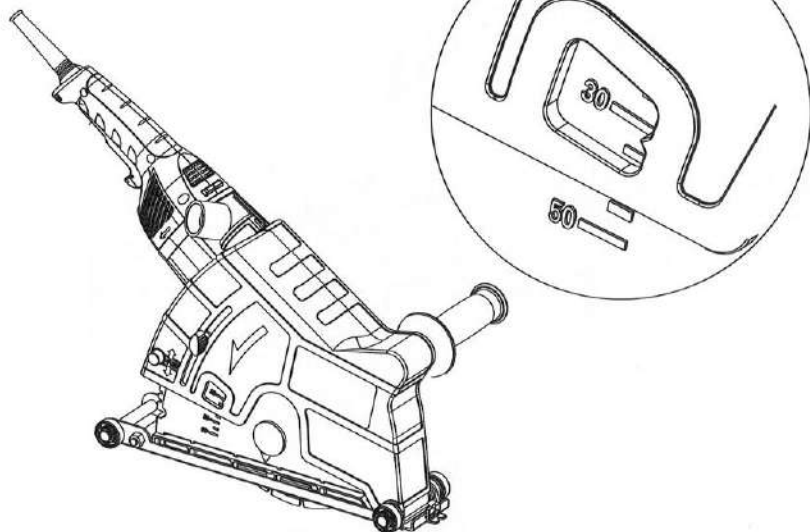
I. Закройте защитный кожух, установите на место винт-фиксатор.



J. Проведите необходимые регулировки - глубины резки, установку визирной планки соосно отрезному диску. Зафиксируйте глубину резки, затянув винт-фиксатор.

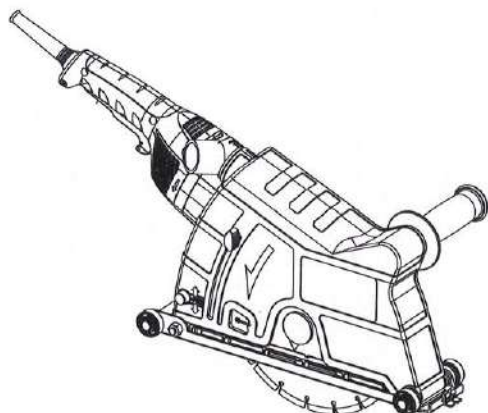


K



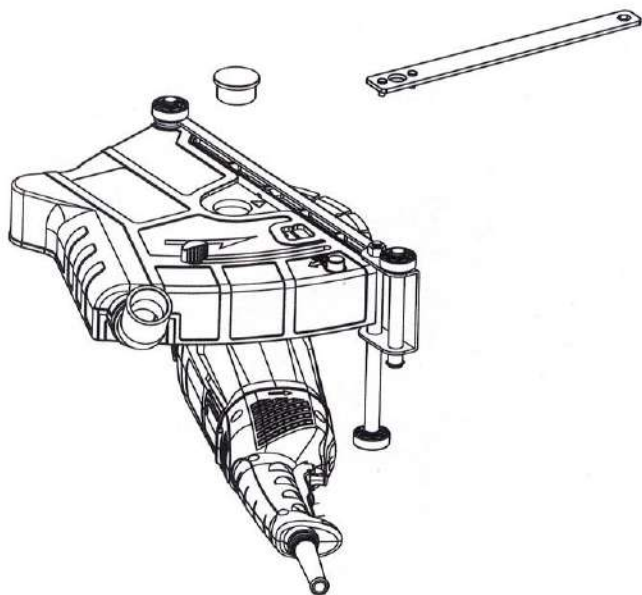
L. После сборки и регулировки инструмент можно сразу использовать.

L



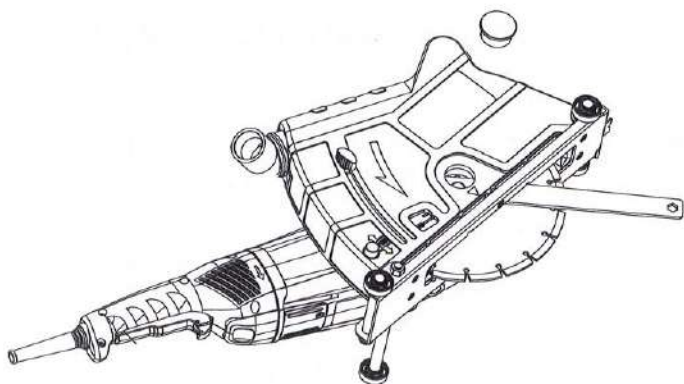
М. При замене отрезного диска выньте резиновую заглушку для организации визуального доступа к прижимному фланцу

М

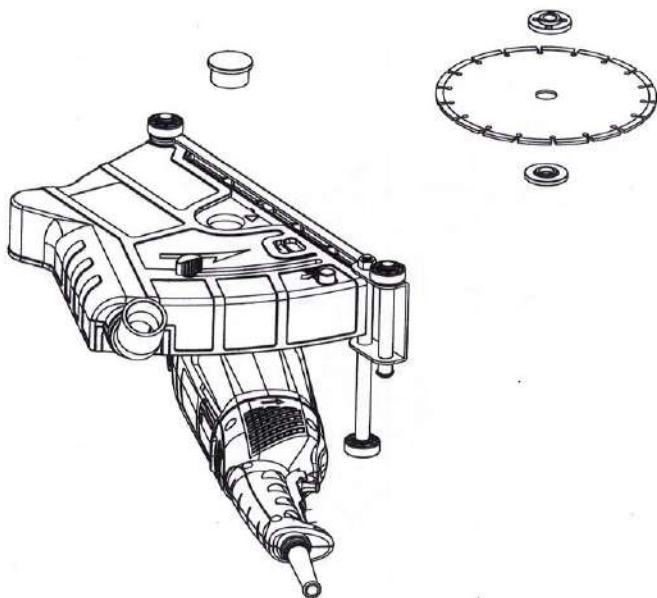


Н. С помощью ключа отверните прижимной фланец, снимите использованный отрезной диск и установите новый.

Н



0



ПРЕДУПРЕЖДЕНИЕ: Этот защитный кожух необходимо использовать с пылесосом. Не забывайте после установки диска возвращать на место резиновую заглушку. При работе всегда используйте сертифицированную защитную маску или респиратор.

УХОД

Держите кожух чистым, сухим и обезжиренным. Для очистки используйте только жидкое мыло и влажную ткань, так как некоторые чистящие средства и растворители вредны для пластика и других деталей изделия. Некоторые из них включают бензин, скипидар, разбавитель для лака, разбавитель для краски, хлорированные чистящие растворители, аммиак и бытовые моющие средства с аммиаком в составе. Никогда не используйте легковоспламеняющиеся или горючие растворители рядом с инструментами.



ДЛЯ ЗАМЕТОК

