

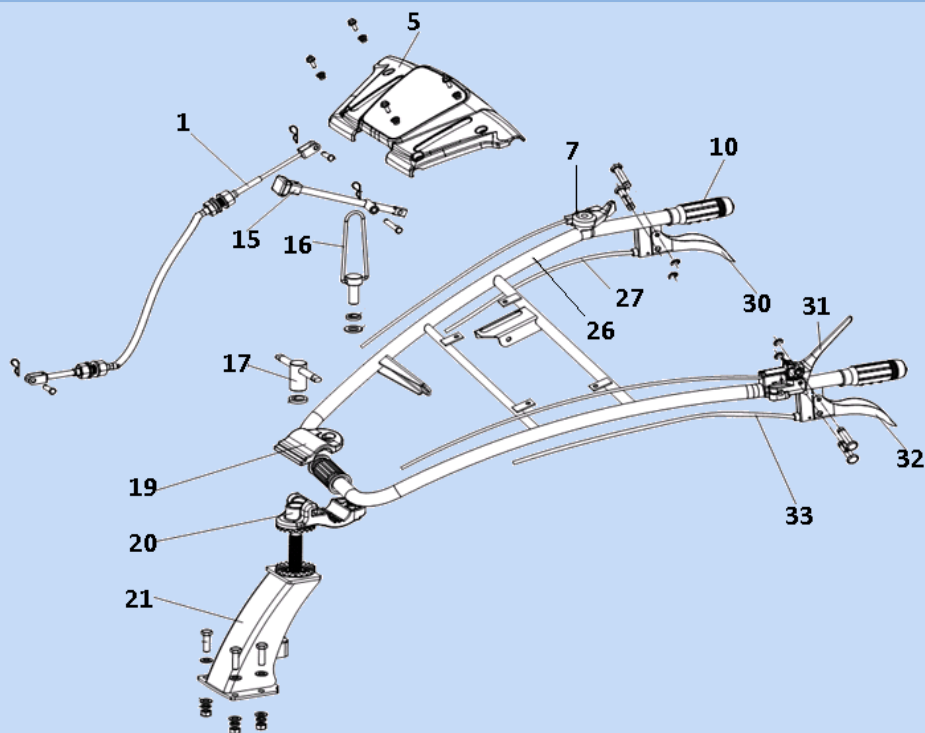
КЕНТАВР



МОТОБЛОК DDE АРТ. 791-813

с 2020 г

РУЛЬ



| № | Артикул | Наименование | кол. | № | Артикул | Наименование | кол. |
|----|-------------|---------------------------------|------|----|-------------|---------------------------------|------|
| 1 | 791-813-001 | Трос сцепления | 1 | 20 | 791-813-020 | Пластина крепления руля нижняя | 1 |
| 5 | 791-813-005 | Панель | 1 | 21 | 791-813-021 | Стойка руля | 1 |
| 7 | 791-813-007 | Трос газа с рычагом | 1 | 26 | 791-813-026 | Руль | 1 |
| 10 | 791-813-010 | Рукоятка | 2 | 27 | 791-813-027 | Трос заднего хода | 1 |
| 15 | 791-813-015 | Рычаг переключения | 1 | 30 | 791-813-030 | Рычаг | 1 |
| 16 | 791-813-016 | Зажим | 1 | 31 | 791-813-031 | Аварийный выключатель двигателя | 1 |
| 17 | 791-813-017 | Зажим | 1 | 32 | 791-806-072 | Рычаг | 1 |
| 19 | 791-813-019 | Пластина крепления руля верхняя | 1 | 33 | 791-813-033 | Трос сцепления | 1 |

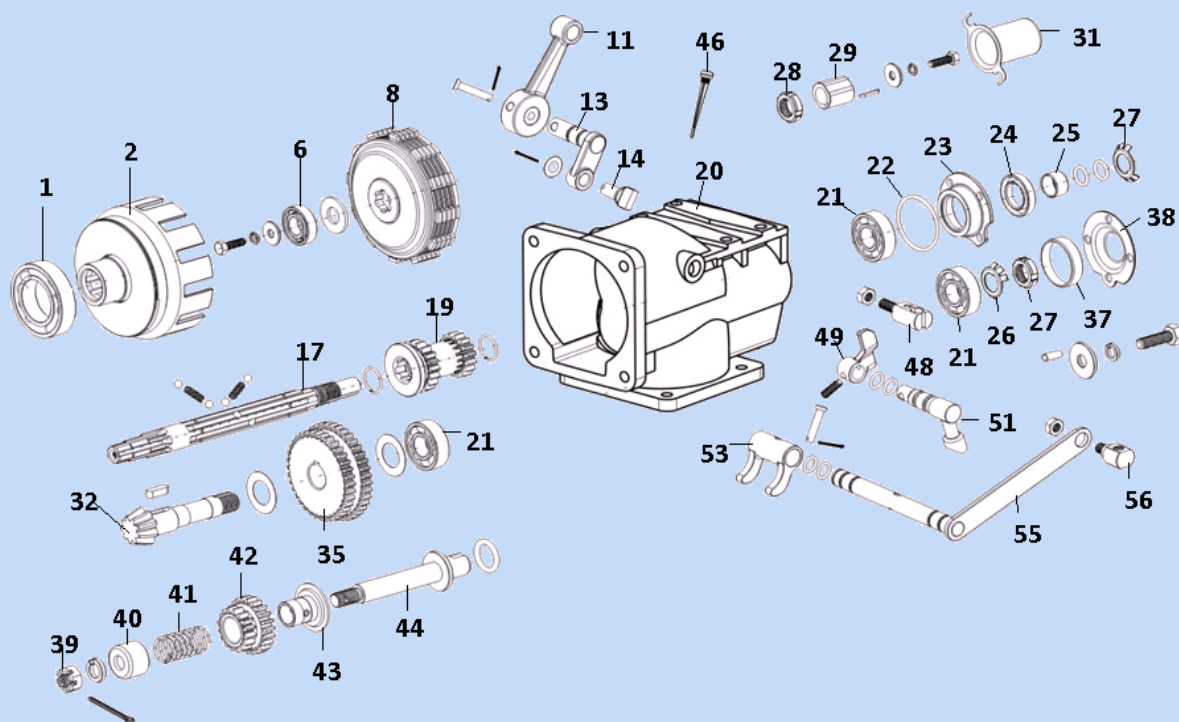
МОТОБЛОК DDE

КЕНТАВР



МОТОБЛОК DDE АРТ. 791-813

КПП



| № | Артикул | Наименование | кол. | № | Артикул | Наименование | кол. |
|----|-------------|------------------|------|----|---------------|-------------------------|------|
| 1 | 791-813-034 | ПОДШИПНИК | 1 | 19 | 791-813-052 | ШЕСТЕРНЯ | 1 |
| 2 | 791-813-035 | КОРПУС СЦЕПЛЕНИЯ | 1 | 32 | 791-813-065 | ВАЛ С ШЕСТЕРНЕЙ | 1 |
| 8 | 791-813-041 | ДИСК СЦЕПЛЕНИЯ | 1 | 35 | 791-813-068 | ШЕСТЕРНЯ | 1 |
| 11 | 791-813-044 | РЫЧАГ | 1 | 42 | 791-813-075 | ШЕСТЕРНЯ | 1 |
| 17 | 791-813-050 | ВАЛ | 1 | * | 791-813-140-1 | КОРОВКА ПЕРЕДАЧ В СВОРЕ | 1 |

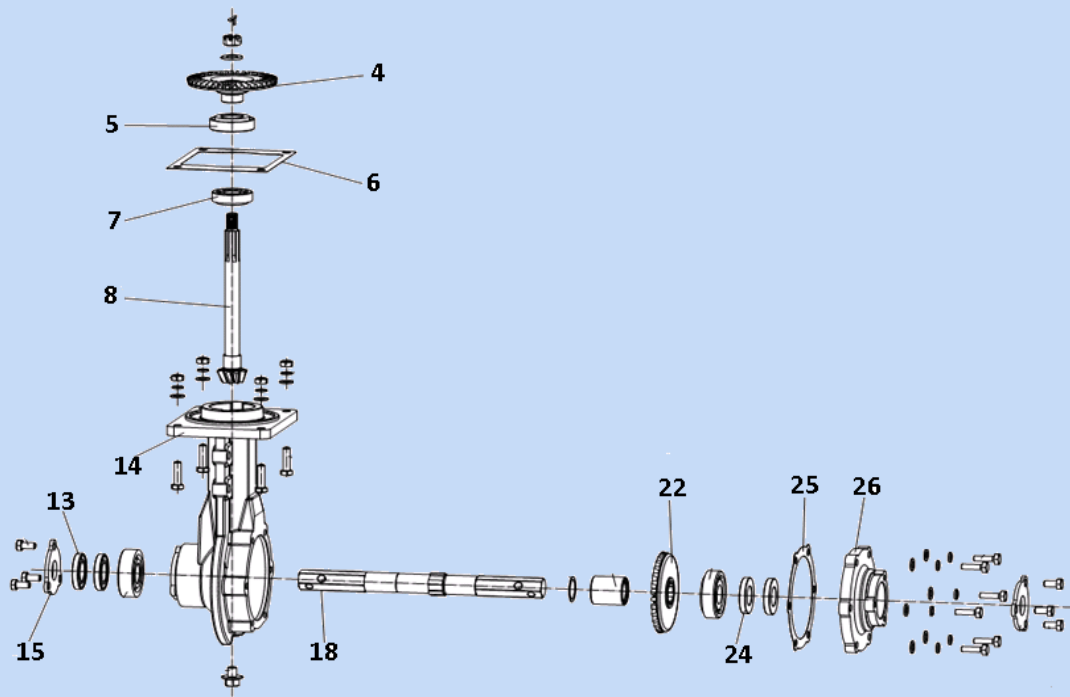
МОТОБЛОК DDE

КЕНТАВР



МОТОБЛОК DDE АРТ. 791-813

РЕДУКТОР



| № | Артикул | Наименование | кол. | № | Артикул | Наименование | кол. |
|----|-------------|--------------|------|----|---------------|------------------|------|
| 4 | 791-813-097 | Шестерня | 1 | 15 | 791-813-108 | Крышка | 1 |
| 5 | 791-813-098 | Подшипник | 1 | 18 | 791-813-111 | Вал | 1 |
| 6 | 791-813-099 | Прокладка | 2 | 22 | 791-813-115 | Шестерня | 1 |
| 7 | 791-813-100 | Подшипник | 1 | 24 | 791-813-106 | Сальник | 2 |
| 8 | 791-813-101 | Вал | 1 | 25 | 791-813-118 | Прокладка | 1 |
| 13 | 791-813-106 | Сальник | 2 | 26 | 791-813-119 | Крышка | 1 |
| 14 | 791-813-107 | Корпус | 1 | * | 791-813-140-2 | Редуктор в сборе | 1 |

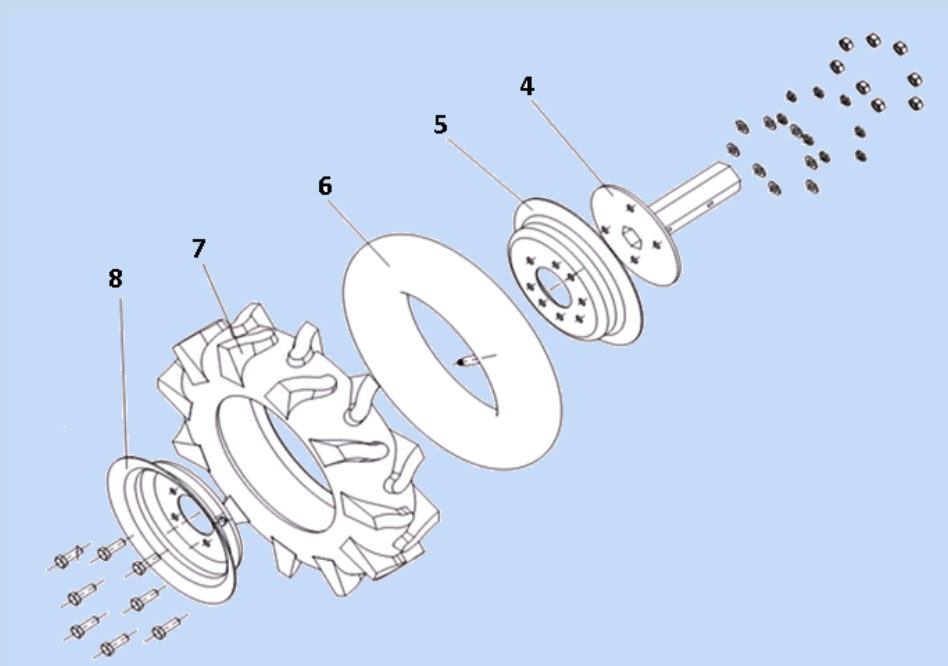
МОТОБЛОК DDE

КЕНТАВР



МОТОБЛОК DDE АРТ. 791-813

КОЛЕСА



| № | Артикул | Наименование | кол. | № | Артикул | Наименование | кол. |
|---|--------------|--------------|------|---|-------------|-----------------------|------|
| 4 | 791-813-125 | СТУПИЦА | 2 | 8 | 791-813-127 | ДИСК 1/2 | 1 |
| 5 | 791-813-126 | ДИСК 1/2 | 1 | | 791-813-172 | КОЛЕСО В СВОРЕ ЛЕВОЕ | 1 |
| 6 | 00-4,00-10 | КАМЕРА | 1 | | 791-813-139 | КОЛЕСО В СВОРЕ ПРАВОЕ | 1 |
| 7 | 01-4,00-10-Т | ПОКРЫШКА | 1 | | | | |

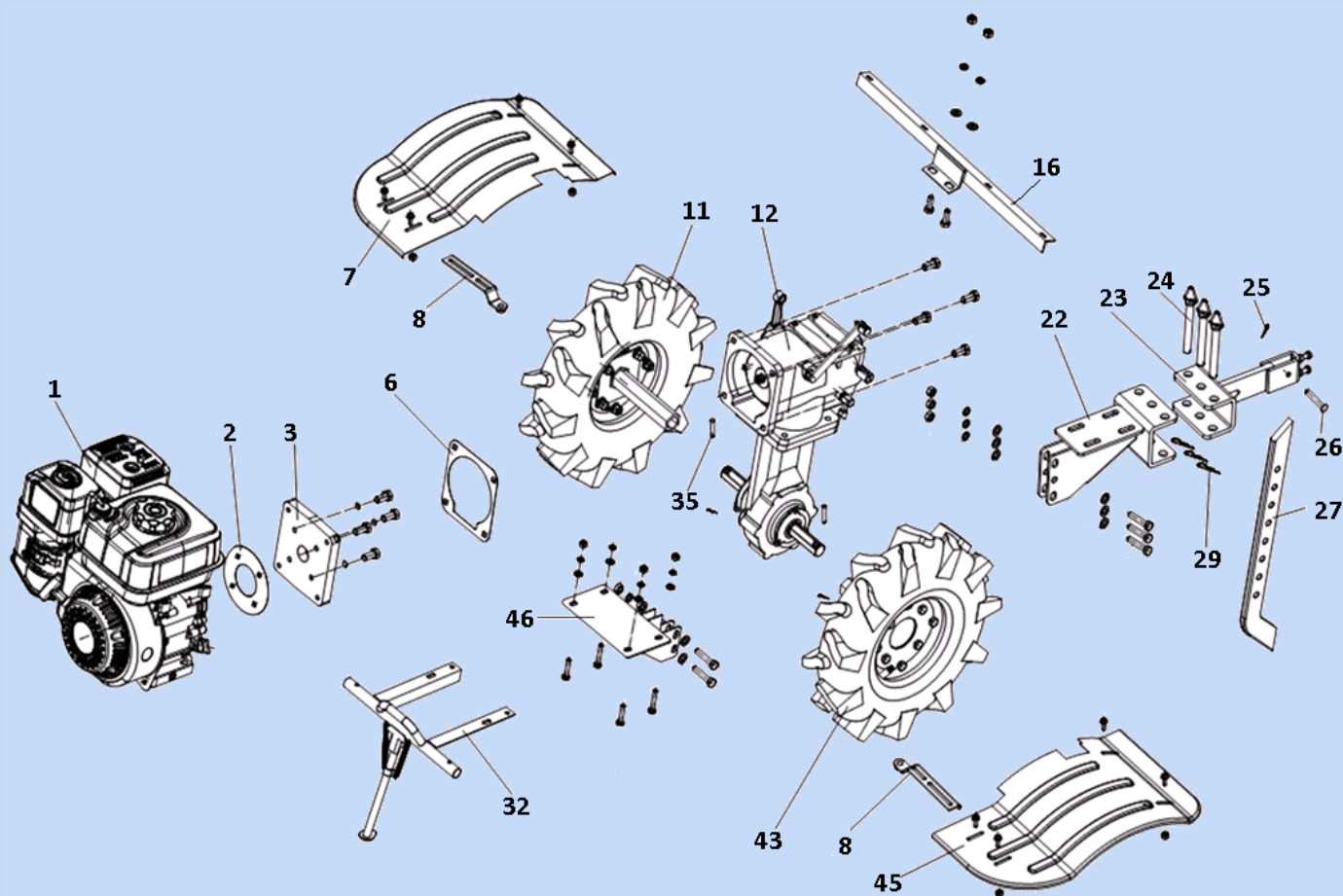
МОТОБЛОК DDE

КЕНТАВР



МОТОБЛОК DDE АРТ. 791-813

ОБЩИЙ ВИД



| № | Артикул | Наименование | кол. | № | Артикул | Наименование | кол. |
|----|---------------|--------------------------|------|----|-------------|----------------------|------|
| 1 | 170FTP-SP1 | ДВИГАТЕЛЬ 170FT-SP1 | 1 | 22 | 791-813-151 | СЦЕПКА I | 1 |
| 2 | 791-813-130 | ПРОКЛАДКА | 1 | 23 | 791-813-152 | СЦЕПКА II | 1 |
| 3 | 791-813-131 | КРЫШКА КПП | 1 | 24 | 791-813-153 | ШТИФТ | 3 |
| 6 | 791-813-134 | ПРОКЛАДКА | 1 | 27 | 791-806-090 | СОШНИК | 1 |
| 7 | 791-813-135 | КРЫЛО ПРАВОЕ | 1 | 29 | 791-806-095 | ШПЛИНТ | 3 |
| 8 | 791-813-136 | КРОНШТЕЙН КРЫЛА | 2 | 32 | 791-813-161 | БАМПЕР | 1 |
| 11 | 791-813-139 | КОЛЕСО В СВОРЕ ПРАВОЕ | 1 | 35 | 791-813-155 | ШТИФТ | 2 |
| 12 | 791-813-140-1 | КОРОБКА ПЕРЕДАЧ В СВОРЕ | 1 | 43 | 791-813-172 | КОЛЕСО В СВОРЕ ЛЕВОЕ | 1 |
| 12 | 791-813-140-2 | РЕДУКТОР В СВОРЕ | 1 | 45 | 791-813-174 | КРЫЛО ЛЕВОЕ | 1 |
| 16 | 791-813-144 | КРОНШТЕЙН КРЫЛЬЕВ ЗАДНИЙ | 1 | 46 | 791-813-175 | КРОНШТЕЙН | 1 |

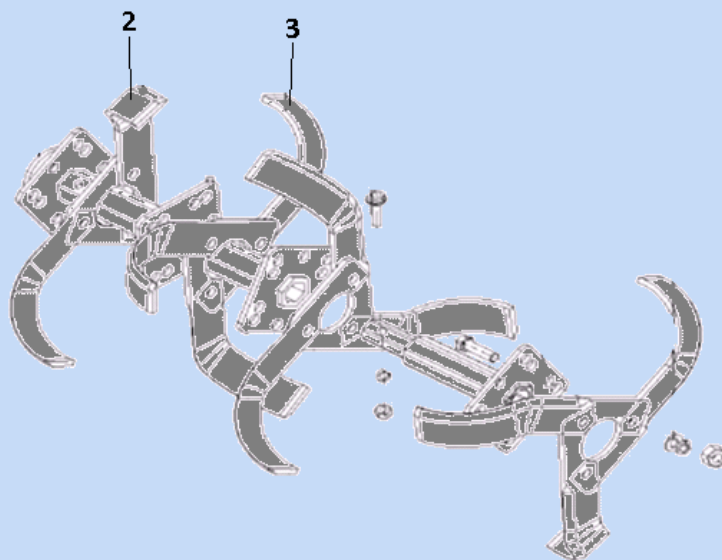
МОТОБЛОК DDE

КЕНТАВР



МОТОБЛОК DDE АРТ. 791-813

ФРЕЗЫ



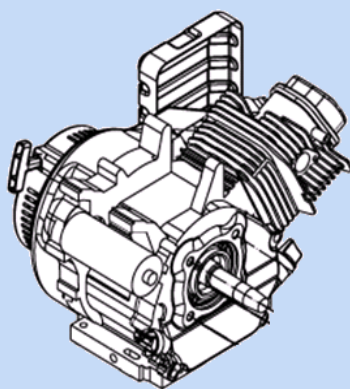
| № | АРТИКУЛ | НАИМЕНОВАНИЕ | КОЛ. | № | АРТИКУЛ | НАИМЕНОВАНИЕ | КОЛ. |
|---|-------------|--------------|------|-------------|---------------|--------------|------|
| 2 | 791-806-136 | НОЖ ПРАВЫЙ | 12 | 791-813-100 | ФРЕЗА В СБОРЕ | 2 | |
| 3 | 791-806-137 | НОЖ ЛЕВЫЙ | 12 | | | | |

МОТОБЛОК DDE

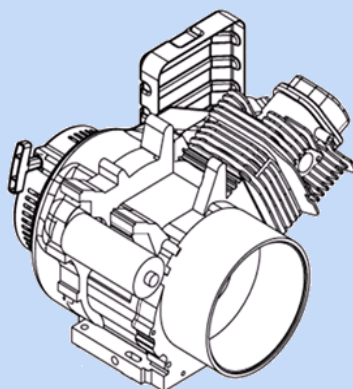
ДВИГАТЕЛИ DDE 168F/170F



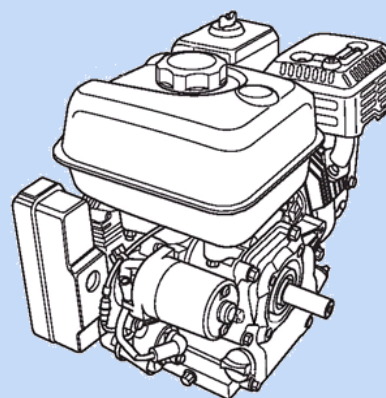
ОБОЗНАЧЕНИЕ ДВИГАТЕЛЕЙ



ТИП А



ТИП В



ТИП С

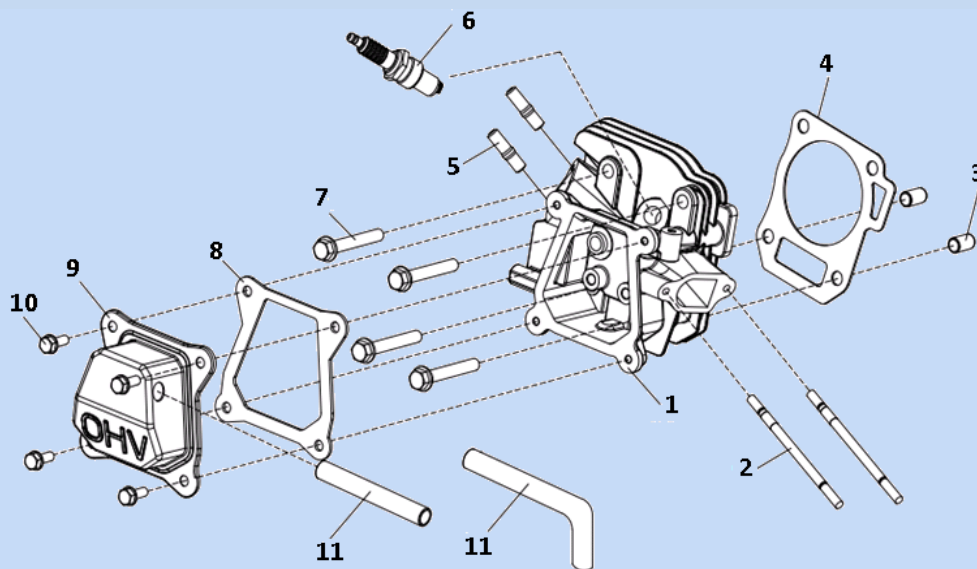
| № | Артикул | Тип | Описание |
|----|------------|-----|--|
| 1 | 168FP1-C | А | 6.5лс, БЕЗ ТОПЛИВНОГО БАКА БАКА, ВЫЛЕТ К/В КОНУС, КРЫШКА КАРТЕРА ПЛОСКАЯ |
| 2 | 168FPE1-C | А | 6.5лс, БЕЗ ТОПЛИВНОГО БАКА БАКА, ВЫЛЕТ К/В КОНУС, КРЫШКА КАРТЕРА ПЛОСКАЯ, ЭЛ.СТАРТЕР |
| 3 | 168FG-C | В | 5.5лс, БЕЗ ТОПЛИВНОГО БАКА БАКА, ВЫЛЕТ К/В КОНУС, КРЫШКА КАРТЕРА КОЛОКОЛ |
| 4 | 168FG1-C | В | 6.5лс, БЕЗ ТОПЛИВНОГО БАКА БАКА, ВЫЛЕТ К/В КОНУС, КРЫШКА КАРТЕРА КОЛОКОЛ |
| 5 | 168FGE1-C | В | 6.5лс, БЕЗ ТОПЛИВНОГО БАКА БАКА, ВЫЛЕТ К/В КОНУС, КРЫШКА КАРТЕРА КОЛОКОЛ, ЭЛ.СТАРТЕР |
| 6 | 168FTR1-K1 | С | 6.5лс, С ТОПЛИВНЫМ БАКОМ, К/В Ø19,05ММ, ШПОНКА, КРЫШКА КАРТЕРА ПЛОСКАЯ |
| 7 | 168FTR1-K2 | С | 6.5лс, С ТОПЛИВНЫМ БАКОМ, К/В Ø20,00ММ, ШПОНКА, КРЫШКА КАРТЕРА ПЛОСКАЯ |
| 8 | 168FTR-T | С | 5.5лс, С ТОПЛИВНЫМ БАКОМ, ВЫЛЕТ К/В РЕЗЬБА 3/4"-16UNF, КРЫШКА КАРТЕРА ПЛОСКАЯ |
| 9 | 168FTR1-T | С | 6.5лс, С ТОПЛИВНЫМ БАКОМ, ВЫЛЕТ К/В РЕЗЬБА 3/4"-16UNF, КРЫШКА КАРТЕРА ПЛОСКАЯ |
| 10 | 170FP-C | А | 7.0лс, БЕЗ ТОПЛИВНОГО БАКА БАКА, ВЫЛЕТ К/В КОНУС, КРЫШКА КАРТЕРА ПЛОСКАЯ |
| 11 | 170FPE-C | А | 7.0лс, БЕЗ ТОПЛИВНОГО БАКА БАКА, ВЫЛЕТ К/В КОНУС, КРЫШКА КАРТЕРА ПЛОСКАЯ, ЭЛ.СТАРТЕР |
| 12 | 170FG-C | В | 7.0лс, БЕЗ ТОПЛИВНОГО БАКА БАКА, ВЫЛЕТ К/В КОНУС, КРЫШКА КАРТЕРА КОЛОКОЛ |
| 13 | 170FGE-C | В | 7.0лс, БЕЗ ТОПЛИВНОГО БАКА БАКА, ВЫЛЕТ К/В КОНУС, КРЫШКА КАРТЕРА КОЛОКОЛ, ЭЛ.СТАРТЕР |
| 14 | 170FTR-K1 | С | 7.0лс, С ТОПЛИВНЫМ БАКОМ, К/В Ø19,05ММ, ШПОНКА, КРЫШКА КАРТЕРА ПЛОСКАЯ |
| 15 | 170FTR-K2 | С | 7.0лс, С ТОПЛИВНЫМ БАКОМ, К/В Ø20,00ММ, ШПОНКА, КРЫШКА КАРТЕРА ПЛОСКАЯ |
| 16 | 170FTR-T | С | 7.0лс, С ТОПЛИВНЫМ БАКОМ, ВЫЛЕТ К/В РЕЗЬБА 3/4"-16UNF, КРЫШКА КАРТЕРА ПЛОСКАЯ |
| 17 | 170FTR-SP1 | С | С ТОПЛИВНЫМ БАКОМ, ВЫЛЕТ К/В Ø25ММ, 6 ШЛИЦОВ, КРЫШКА КАРТЕРА ПЛОСКАЯ |
| 18 | 168FTG-C | С | 6.5лс, С ТОПЛИВНЫМ БАКОМ, ВЫЛЕТ К/В КОНУС, КРЫШКА КАРТЕРА КОЛОКОЛ |
| 19 | 170FTG-C | С | 7.0лс, С ТОПЛИВНЫМ БАКОМ, ВЫЛЕТ К/В КОНУС, КРЫШКА КАРТЕРА КОЛОКОЛ |
| 20 | 168FPI-C | А | 6.5лс, БЕЗ ТОПЛИВНОГО БАКА БАКА, ВЫЛЕТ К/В КОНУС, КРЫШКА КАРТЕРА ПЛОСКАЯ, БЕЗ РЕГ-РА |
| 21 | 170FPI-C | А | 7.0лс, БЕЗ ТОПЛИВНОГО БАКА БАКА, ВЫЛЕТ К/В КОНУС, КРЫШКА КАРТЕРА ПЛОСКАЯ, БЕЗ РЕГ-РА |

170FTP-SP1



ДВИГАТЕЛЬ БЕНЗИНОВЫЙ

ГОЛОВКА ЦИЛИНДРА



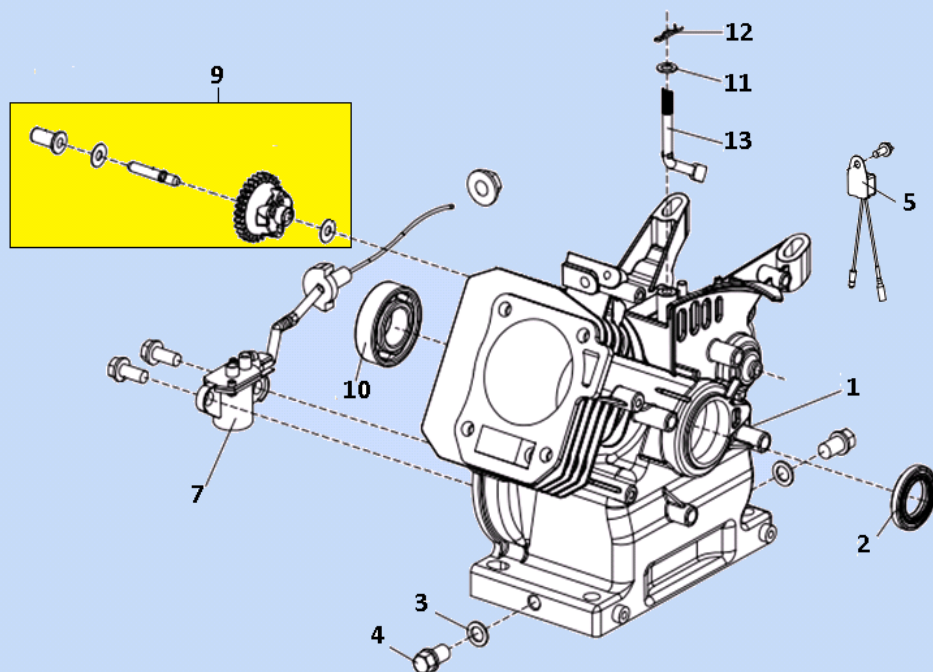
| № | Артикул | Наименование | кол. | № | Артикул | Наименование | кол. |
|---|------------|-------------------------------|------|----|------------|---------------------------------------|------|
| 1 | 01-170-001 | ГОЛОВКА ЦИЛИНДРА В СБОРЕ 170F | 1 | 7 | 01-168-007 | БОЛТ ГОЛОВКИ ЦИЛИНДРА 168F/170F M8X60 | 4 |
| 2 | 01-168-002 | ШПИЛКА КАРБЮРАТОРА 168F/170F | 2 | 8 | 01-168-008 | ПРОКЛАДКА КЛАПАННОЙ КРЫШКИ 168F/170F | 1 |
| 3 | 01-168-003 | ВТУЛКА Ø10X14 | 2 | 9 | 01-168-009 | КРЫШКА КЛАПАНОВ 168F/170F | 1 |
| 4 | 01-170-004 | ПРОКЛАДКА ГОЛОВКИ 170 Ø70MM | 1 | 10 | 01-168-010 | БОЛТ КЛАПАННОЙ КРЫШКИ 168F/170F M6*14 | 4 |
| 5 | 01-168-005 | ШПИЛКА ГЛУШИТЕЛЯ 168F/170F | 2 | 11 | 01-168-011 | ТРУБКА ОТВОДА ГАЗОВ 168F/170F | 1 |
| 6 | 01-168-006 | СВЕЧА ЗАЖИГАНИЯ | 1 | | | | |

170FTP-SP1

170FTP-SP1



БЛОК ЦИЛИНДРА



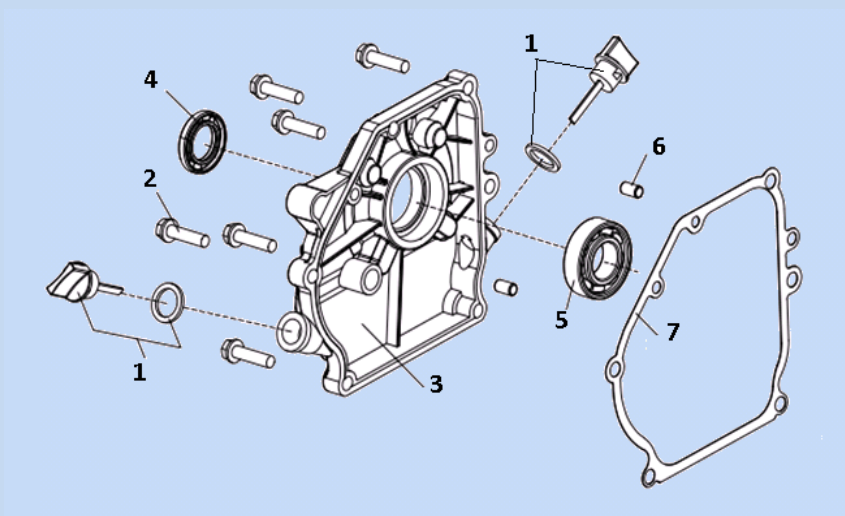
| № | Артикул | Наименование | кол. | № | Артикул | Наименование | кол. |
|---|--------------|---|------|----|------------|--|------|
| 1 | 02-170-001 | БЛОК ЦИЛИНДРА 170F Ø70MM (РУЧНОЙ СТАРТЕР) | 1 | 5 | 02-168-005 | РЕЛЕ ДАТЧИКА МАСЛА 168F/170F | 1 |
| 1 | 02-170-001EL | БЛОК ЦИЛИНДРА 170F Ø70MM (ЭЛ. СТАРТЕР) | 1 | 7 | 02-168-007 | ДАТЧИК УРОВНЯ МАСЛА 168F/170F | 1 |
| 2 | 02-168-002 | САЛЬНИК КОЛЕНВАЛА 25×41×6 168F/170F | 2 | 9 | 02-168-009 | ШЕСТЕРНЯ РЕГУЛЯТОРА ОБОРОТОВ 168F/170F | 1 |
| 3 | 02-168-003 | ШАЙБА ПОД БОЛТ СЛИВНОГО ОТВЕРСТИЯ | 2 | 10 | 02-168-010 | ПОДШИПНИК КОЛЕНВАЛА 6205 | 1 |
| 4 | 02-168-004 | БОЛТ СЛИВНОГО ОТВЕРСТИЯ | 1 | 13 | 02-168-013 | РЫЧАГ ВАЛА РЕГ-РА ОБОРОТОВ 168F/170F | 1 |

170FTP-SP1



ДВИГАТЕЛЬ БЕНЗИНОВЫЙ

КРЫШКА КАРТЕРА



| № | Артикул | Наименование | кол. | № | Артикул | Наименование | кол. |
|---|------------|--------------------------------------|------|---|------------|-----------------------------|------|
| 1 | 03-168-001 | ПРОЕКА ЗАЛИВНОГО ОТВЕРСТИЯ 168F/170F | 2 | 5 | 02-168-010 | ПОДШИПНИК КОЛЕНВАЛА 6205 | 1 |
| 2 | 03-168-002 | БОЛТ КРЫШКИ КАРТЕРА М8×32 168F/170F | 6 | 6 | 03-168-006 | ВТУЛКА Ø8×14 | 2 |
| 3 | 03-168-003 | КРЫШКА КАРТЕРА 168F/170F | 1 | 7 | 03-168-007 | ПРОКЛАДКА КАРТЕРА 168F/170F | 1 |
| 4 | 02-168-002 | САЛЬНИК КОЛЕНВАЛА 25×41×6 168F/170F | 1 | | 02-170-000 | НАВОР ПРОКЛАДОК 170F | 1 |

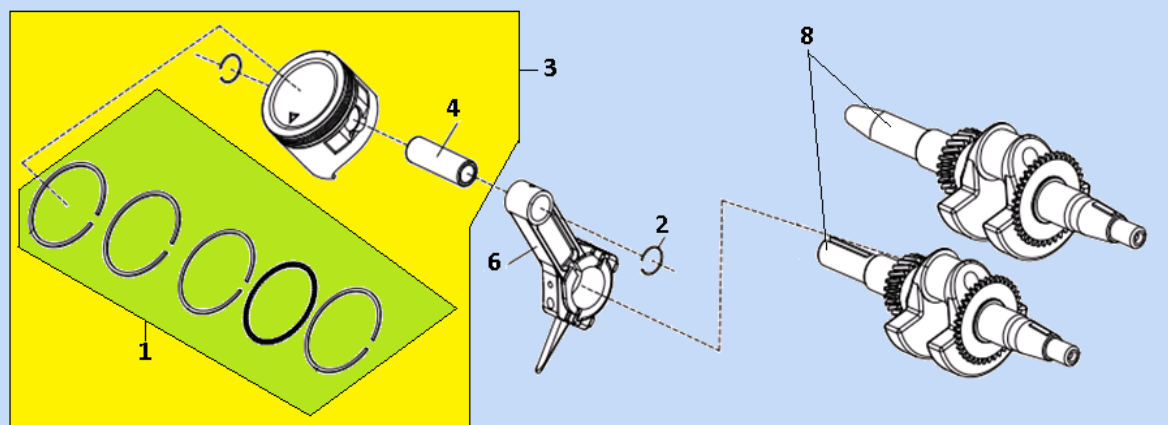
170FTP-SP1

170FTP-SP1



ДВИГАТЕЛЬ БЕНЗИНОВЫЙ

КОЛЕНВАЛ/ПОРШЕНЬ



| № | Артикул | Наименование | кол. | № | Артикул | Наименование | кол. |
|---|------------|--|------|---|---------------|------------------------------------|------|
| 1 | 04-170-001 | КОЛЬЦО ПОРШНЕВОЕ КОМПЛ. 170F Ø70×1,5 мм | 1 | 6 | 04-168-006 | ШАТУН 168F/170F | 1 |
| 2 | 04-168-002 | КОЛЬЦО СТОПОРНОЕ ПАЛЬЦА ПОРШНЯ 168F/170F | 2 | 7 | 04-168-007 | ШПОНКА МАХОВИКА 168F/170F | 1 |
| 3 | 04-170-003 | ПОРШЕНЬ 170F Ø70мм (ПОРШ. КОЛЬЦО 1,5мм) | 1 | 8 | 04-168-008SP1 | КОЛЕНВАЛ 168F/170F Ø25мм, 6 ШЛИЦОВ | 1 |
| 4 | 04-168-004 | ПАЛЕЦ ПОРШНЯ 168F/170F | 1 | | | | |

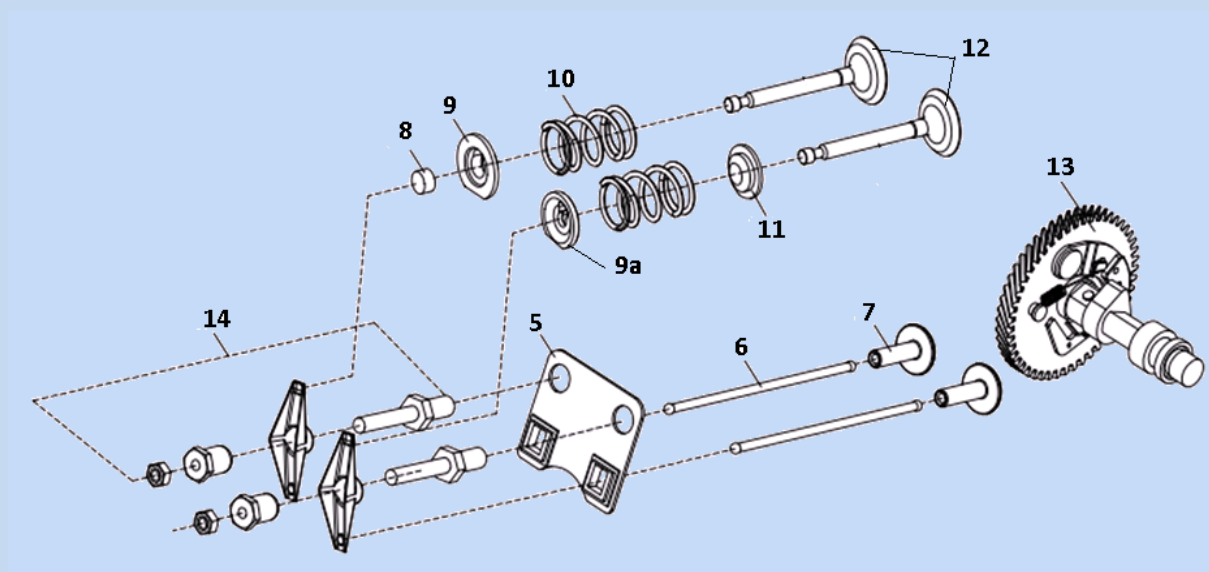
170FTP-SP1

170FTP-SP1



ДВИГАТЕЛЬ БЕНЗИНОВЫЙ

КЛАПАНЫ



| № | Артикул | Наименование | кол. | № | Артикул | Наименование | кол. |
|----|-------------|---|------|----|------------|--|------|
| 5 | 05-168-005 | Кронштейн коромысел 168F/170F | 1 | 10 | 05-168-010 | Пружина клапана 168F/170F | 2 |
| 6 | 05-168-006 | Штанга толкателя 168F/170F | 2 | 11 | 05-168-011 | Маслосъемный колпачок 168F/170F | 1 |
| 7 | 05-168-007 | Тарелка толкателя 168F | 2 | 12 | 05-168-012 | Клапан впускной и выпускной 168F/170F, набор | 1 |
| 8 | 05-168-008 | Ротатор 168F/170F | 2 | 13 | 05-168-013 | Распределвал 168F/170F | 1 |
| 9 | 05-168-009E | Стопор пружины выпускного клапана 168F/170F | 1 | 14 | 05-168-014 | Коромысло 168F/170F | 2 |
| 9a | 05-168-009I | Стопор пружины впускного клапана 168F/170F | 1 | | | | |

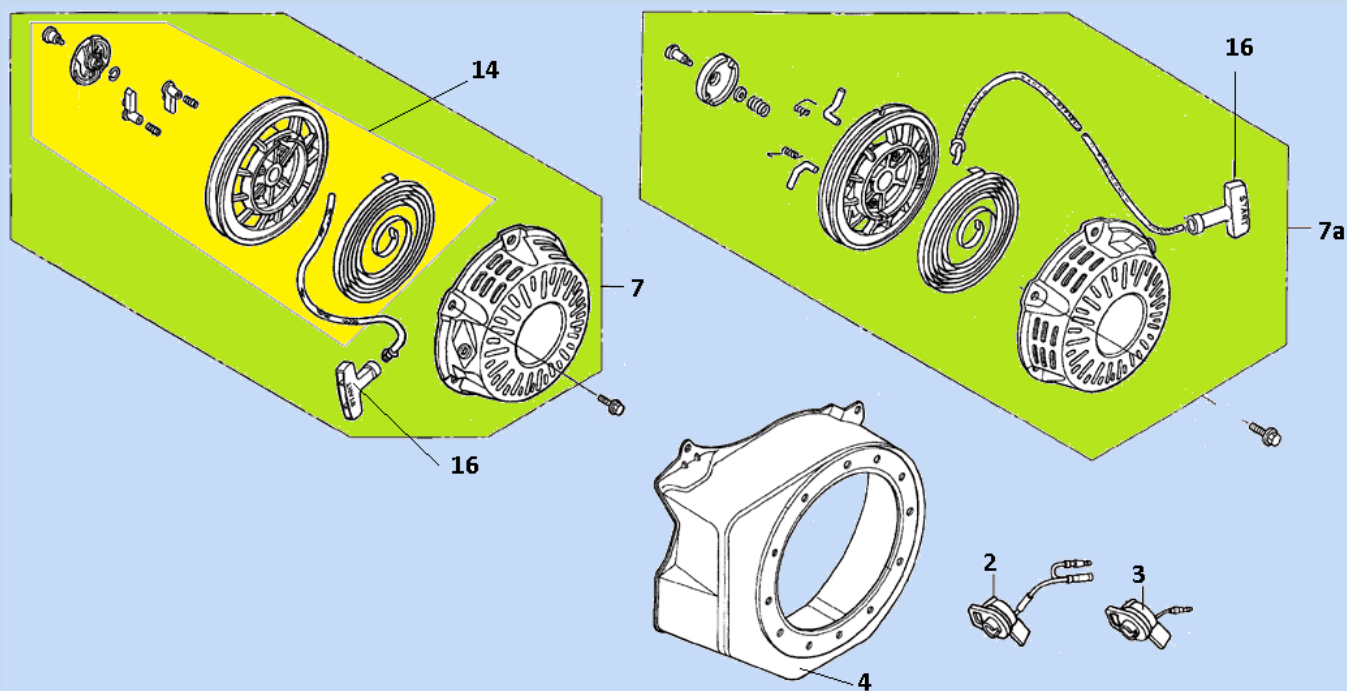
170FTP-SP1

170FTP-SP1



ДВИГАТЕЛЬ БЕНЗИНОВЫЙ

СТАРТЕР РУЧНОЙ



| № | Артикул | Наименование | кол. | № | Артикул | Наименование | кол. |
|---|-------------|-----------------------------------|------|----|------------|---|------|
| 2 | 07-188-008А | ВЫКЛЮЧАТЕЛЬ ЗАЖИГАНИЯ ОДИН ПРОВОД | 1 | 7 | 168F1A | СТАРТЕР В СБОРЕ 168F/170F (ПЛОСКИЕ СОБАЧКИ) | 1 |
| 3 | 07-188-008В | ВЫКЛЮЧАТЕЛЬ ЗАЖИГАНИЯ ДВА ПРОВОДА | 1 | 14 | 168F1A-RK | РЕМКОМПЛЕКТ СТАРТЕРА (8-14) | 1 |
| 4 | 07-168-004 | ДЕФЛЕКТОР МАХОВИКА 168F/170F | 1 | 16 | 07-168-016 | РУЧКА СТАРТЕРА | 1 |

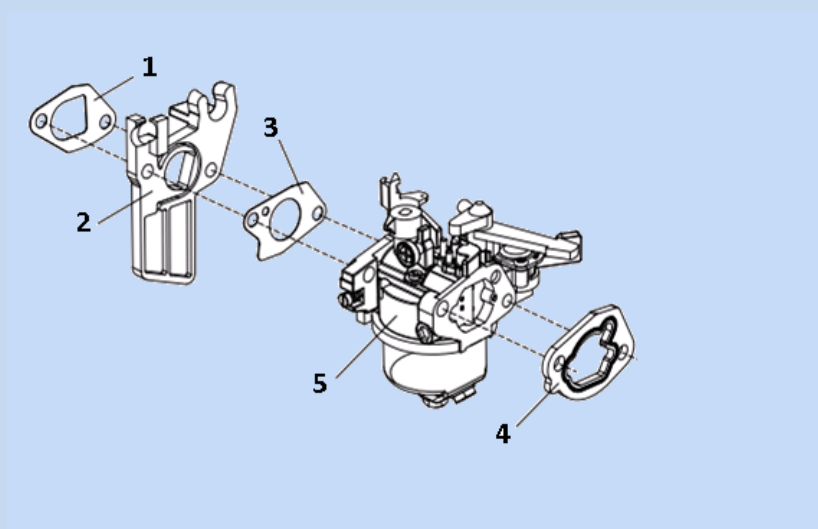
170FTP-SP1

170FTP-SP1



ДВИГАТЕЛЬ БЕНЗИНОВЫЙ

КАРБЮРАТОР



| № | Артикул | Наименование | кол. | № | Артикул | Наименование | кол. |
|---|------------|------------------------------------|------|---|--------------|---|------|
| 1 | 08-168-001 | ПРОКЛАДКА ТЕПЛОИЗОЛЯТОРА 168F/170F | 1 | 4 | 08-168-004 | ПРОКЛАДКА КОРПУСА ВОЗД. ФИЛЬТРА 168F/170F | 1 |
| 2 | 08-168-002 | ТЕПЛОИЗОЛЯТОР 168F/170F | 1 | 5 | 08-168SN-005 | КАРБЮРАТОР 168F/170F С КРАНИКОМ | 1 |
| 3 | 08-168-003 | ПРОКЛАДКА КАРБЮРАТОРА 168F/170F | 1 | | | | |

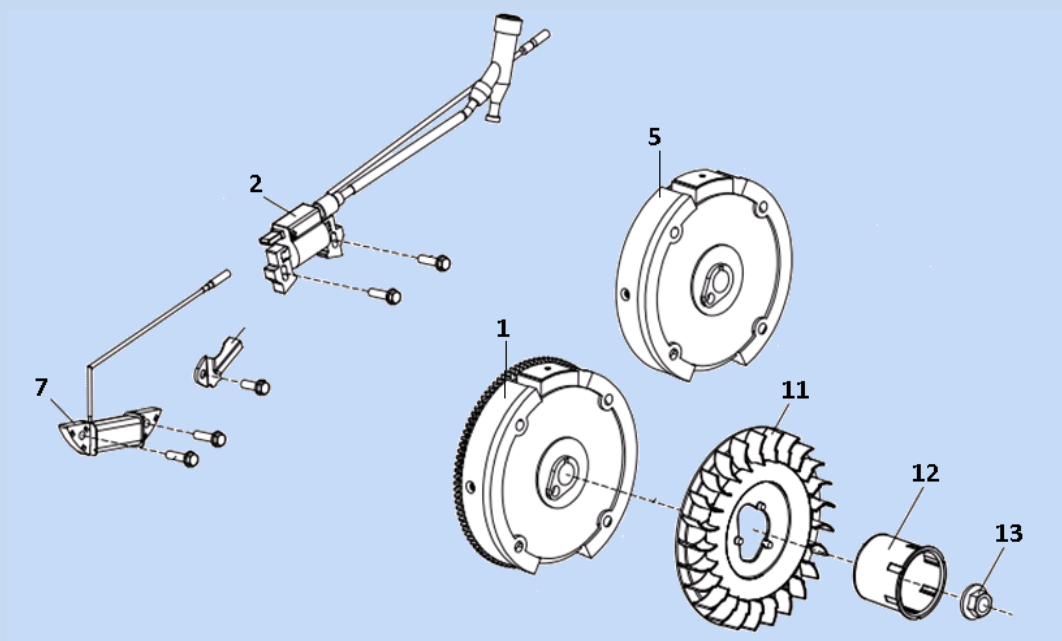
170FTP-SP1

170FTP-SP1



ДВИГАТЕЛЬ БЕНЗИНОВЫЙ

МАХОВИК/МАГНЕТО



| № | АРТИКУЛ | НАИМЕНОВАНИЕ | КОЛ. | № | АРТИКУЛ | НАИМЕНОВАНИЕ | КОЛ. |
|---|------------|--|------|----|------------|-------------------------------|------|
| 2 | 15-168-002 | МАГНЕТО 168F/170F | 1 | 11 | 15-168-011 | КРЫЛЬЧАТКА МАХОВИКА 168F/170F | 1 |
| 3 | 15-168-003 | КОЛПАЧЕК СВЕЧНОЙ 168F/170F, 173F-192F | 1 | 12 | 15-168-012 | ХРАПОВИК СТАРТЕРА 168F/170F | 1 |
| 5 | 15-168-005 | МАХОВИК 168F/170F ПОД (РУЧНОЙ СТАРТЕР) | 1 | 13 | 15-168-013 | ГАЙКА МАХОВИКА 168F/170F | 1 |

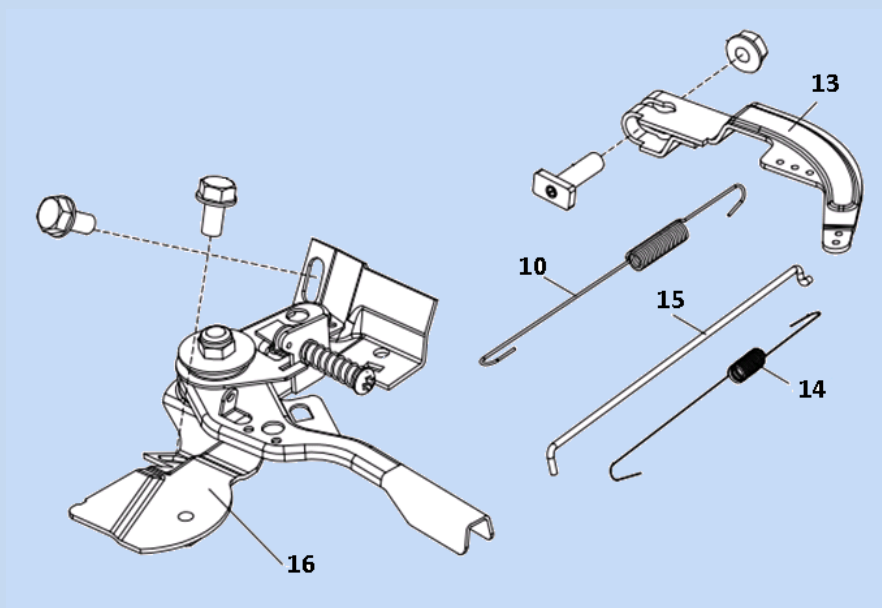
170FTP-SP1

170FTP-SP1



ДВИГАТЕЛЬ БЕНЗИНОВЫЙ

ПАНЕЛЬ УПРАВЛЕНИЯ



| № | Артикул | Наименование | кол. | № | Артикул | Наименование | кол. |
|----|------------|-------------------------------------|------|----|--------------|--|------|
| 10 | 10-168-010 | ПРУЖИНА РЫЧАГА РЕГУЛЯТОРА 168F/170F | 1 | 15 | 10-168-015 | ТЯГА РЕГУЛЯТОРА 168F/170F | 1 |
| 13 | 10-168-013 | РЫЧАГ РЕГУЛЯТОРА 168F/170F | 1 | 16 | 10-168KR-016 | ПАНЕЛЬ УПРАВЛЕНИЯ 168F/170F(КАРБ. С КРАН)В СБОРЕ | 1 |
| 14 | 10-168-014 | ПРУЖИНА ТЯГИ РЕГУЛЯТОРА 168F/170F | 1 | | | | |

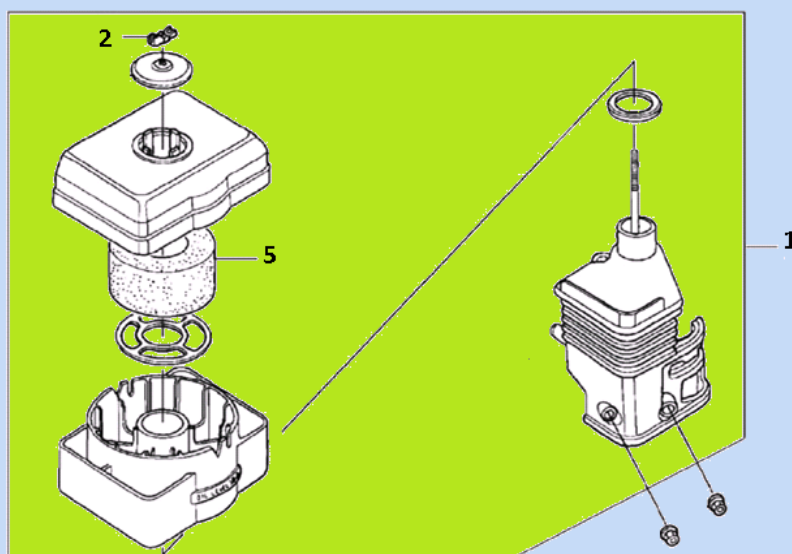
170FTP-SP1

170FTP-SP1



ДВИГАТЕЛЬ БЕНЗИНОВЫЙ

КОРПУС ВОЗДУШНОГО ФИЛЬТРА С МАСЛЯНОЙ ВАННОЙ



| № | Артикул | Наименование | кол. | № | Артикул | Наименование | кол. |
|---|------------|---|------|---|----------------|--|------|
| 1 | 12-168-001 | КОРПУС ВФ 168F/170F (С МАСЛЯНОЙ ВАННОЙ) | 1 | 5 | AT802-HD160-01 | ФИЛЬТР ВОЗДУШНЫЙ 168F/170F (С МАСЛЯНОЙ ВАННОЙ) | |
| 2 | 12-168-002 | ВИНТ ЗАЖИМА КРЫШКИ ФИЛЬТРА М6 | 1 | | | | |

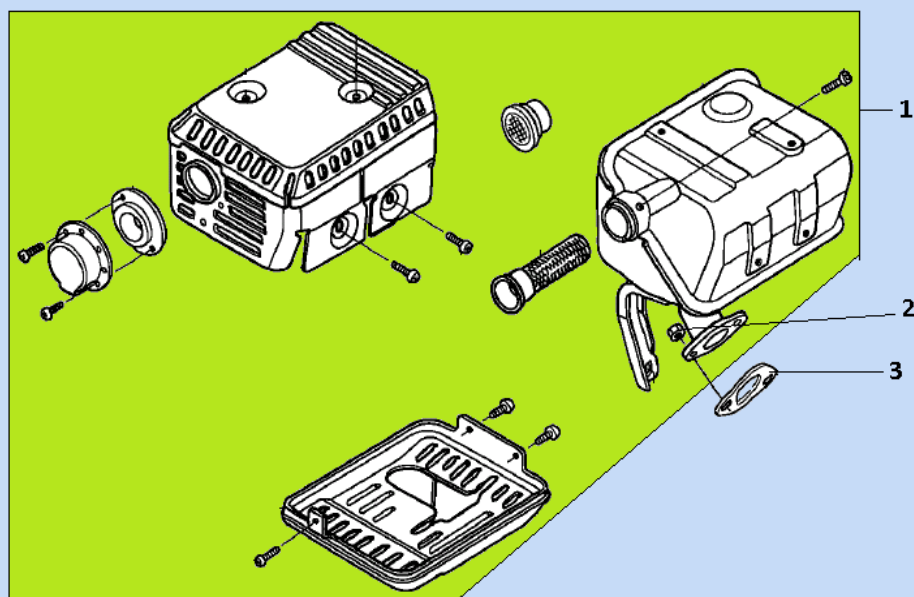
170FTP-SP1

170FTP-SP1



ДВИГАТЕЛЬ БЕНЗИНОВЫЙ

ГЛУШИТЕЛЬ



| № | Артикул | Наименование | кол. | № | Артикул | Наименование | кол. |
|---|------------|-------------------------------------|------|---|------------|-------------------------------|------|
| 1 | 13-168-001 | ГЛУШИТЕЛЬ 168F/170F | 1 | 3 | 13-168-003 | ПРОКЛАДКА ГЛУШИТЕЛЯ 168F/170F | 1 |
| 2 | 13-168-002 | ГАЙКА КРЕПЛЕНИЯ ГЛУШИТЕЛЯ 168F/170F | 2 | | | | |

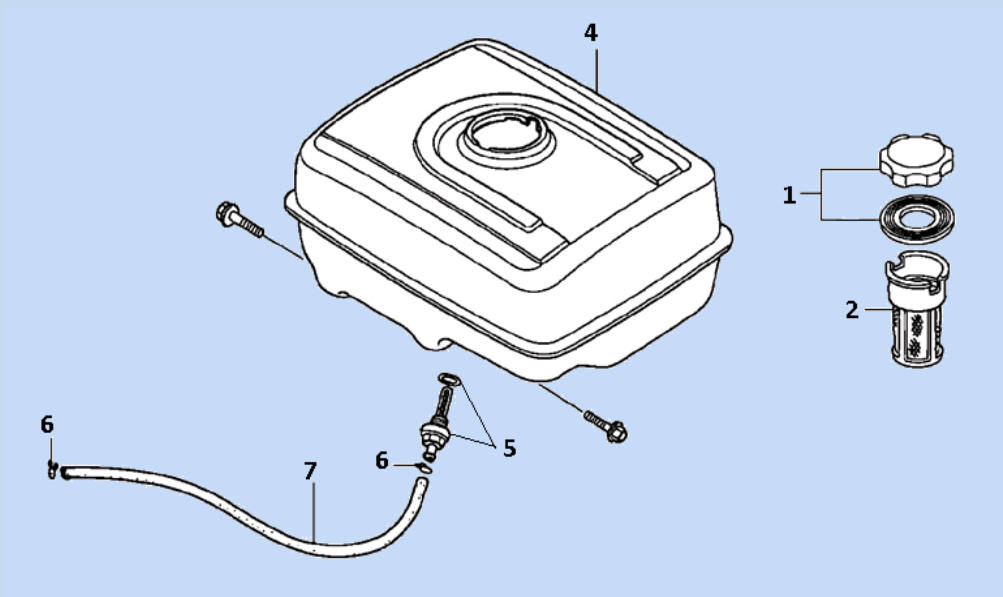
170FTP-SP1

170FTP-SP1



ДВИГАТЕЛЬ БЕНЗИНОВЫЙ

БАК ТОПЛИВНЫЙ



| № | АРТИКУЛ | НАИМЕНОВАНИЕ | КОЛ. | № | АРТИКУЛ | НАИМЕНОВАНИЕ | КОЛ. |
|---|-------------|--|------|---|------------|-------------------------------------|------|
| 1 | 15-188-001P | ПРОБКА БЕНЗОБАКА ПЛАСТИК 168F-192F | 1 | 5 | 15-188-005 | ШТУЦЕР ТОПЛИВНОГО БАКА 168F-192F | 1 |
| | 15-188-001M | ПРОБКА БЕНЗОБАКА МЕТАЛЛ 168F-192F | 1 | 6 | 15-188-006 | ЗАЖИМ ТОПЛИВНОГО ШЛАНГА 168F-192F | 1 |
| 2 | 14-168-002 | ФИЛЬТР ТОПЛИВНЫЙ (ВСТАВКА В БАК) 168F-192F | 1 | 7 | 14-168-007 | ШЛАНГ ТОПЛИВНЫЙ 168F/170F 4×8×155MM | 1 |
| 4 | 14-168-004 | БАК ТОПЛИВНЫЙ 168F/170F | 1 | | | | |

170FTP-SP1