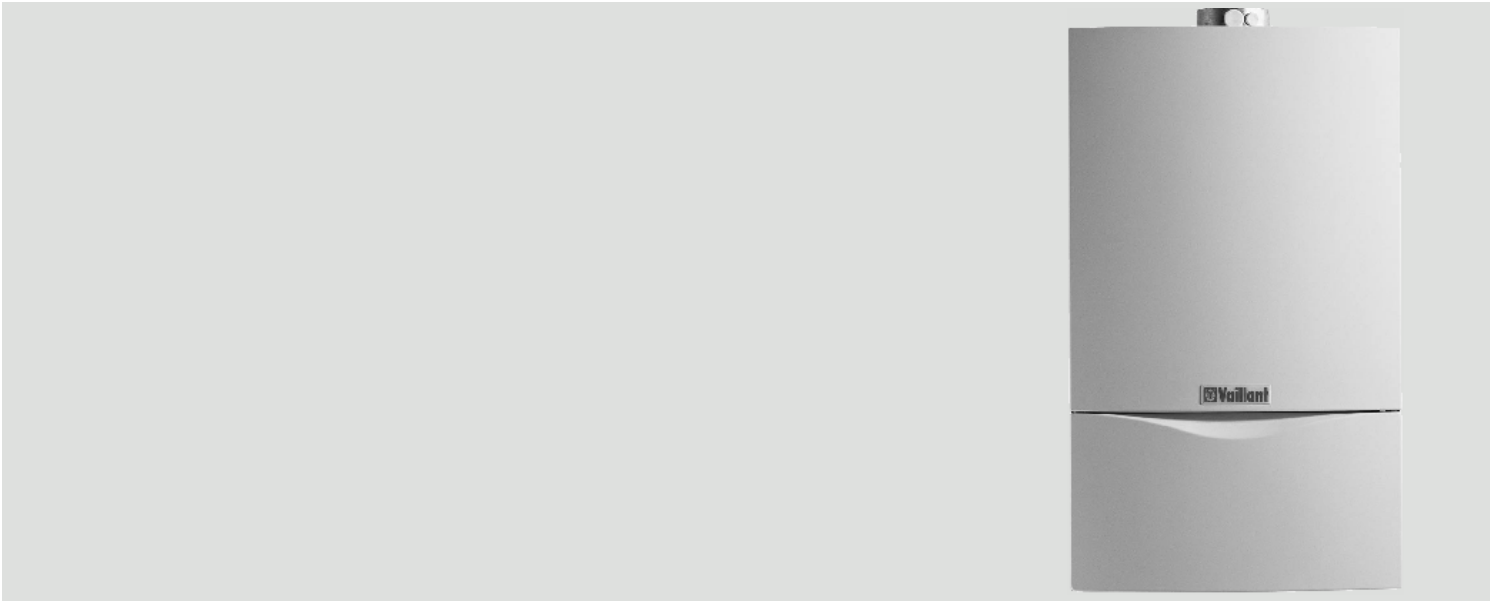


Spare part catalogue Ersatzteilkatalog

840130.03 GO 07/2006



Gas-Wandheizgeräte Turboblock / Turbotop

VUW 182-3
VUW 182/2-3
VUW 182/2-3 R1,R2
VUW 202/2-3
VUW 202/2-3 R1,R2
VUW 202-5
VUW 202/2-5
VUW 202/2-5 R1..R3
VUW 242-3
VUW 242/2-3
VUW 242/2-3 R1,R2
VUW 242-5(B)
VUW 242/2-5(B)
VUW 242/2-5(B) R1..R3
VUW 282/2-3 R2
VUW 282-5
VUW 282/2-5
VUW 282/2-5 R1..R3
VUW 322/2-5
VUW 322/2-5 R3
VUW 362/2-5 R3

Content - Inhalt (1)

General view of sheet Baugruppenübersicht	VUW 182-3, VUW 202-5, VUW 242-3, VUW 242-5(B), VUW 282-5	5
04 Burner 04 Brenner		6
05 Gas section 05 Gasarmatur		8
06 Heat exchanger 06 Wärmeaustauscher		12
07a Casing parts 07a Verkleidungsteile		14
07b Air pressure chamber, fan 07b Unterdruckkammer		16
08a Hydraulic parts 08a Hydraulikteile		18
08b Connecting accessories 08b Anschlußzubehör		24
12 Control box 12 Schaltkasten		28
General view of sheet Baugruppenübersicht	VUW 182/2-3, VUW 202/2-3, VUW 202/2-5, VUW 242/2-3, VUW 242/2-5(B), VUW 282/2-5	31
04 Burner 04 Brenner		32
05 Gas section 05 Gasarmatur		34
06 Heat exchanger 06 Wärmeaustauscher		38
07a Casing parts 07a Verkleidungsteile		40
07b Air pressure chamber, fan 07b Unterdruckkammer		42
08a Hydraulic parts 08a Hydraulikteile		44
08b Connecting accessories 08b Anschlußzubehör		50
12 Control box 12 Schaltkasten		54

Content - Inhalt (2)

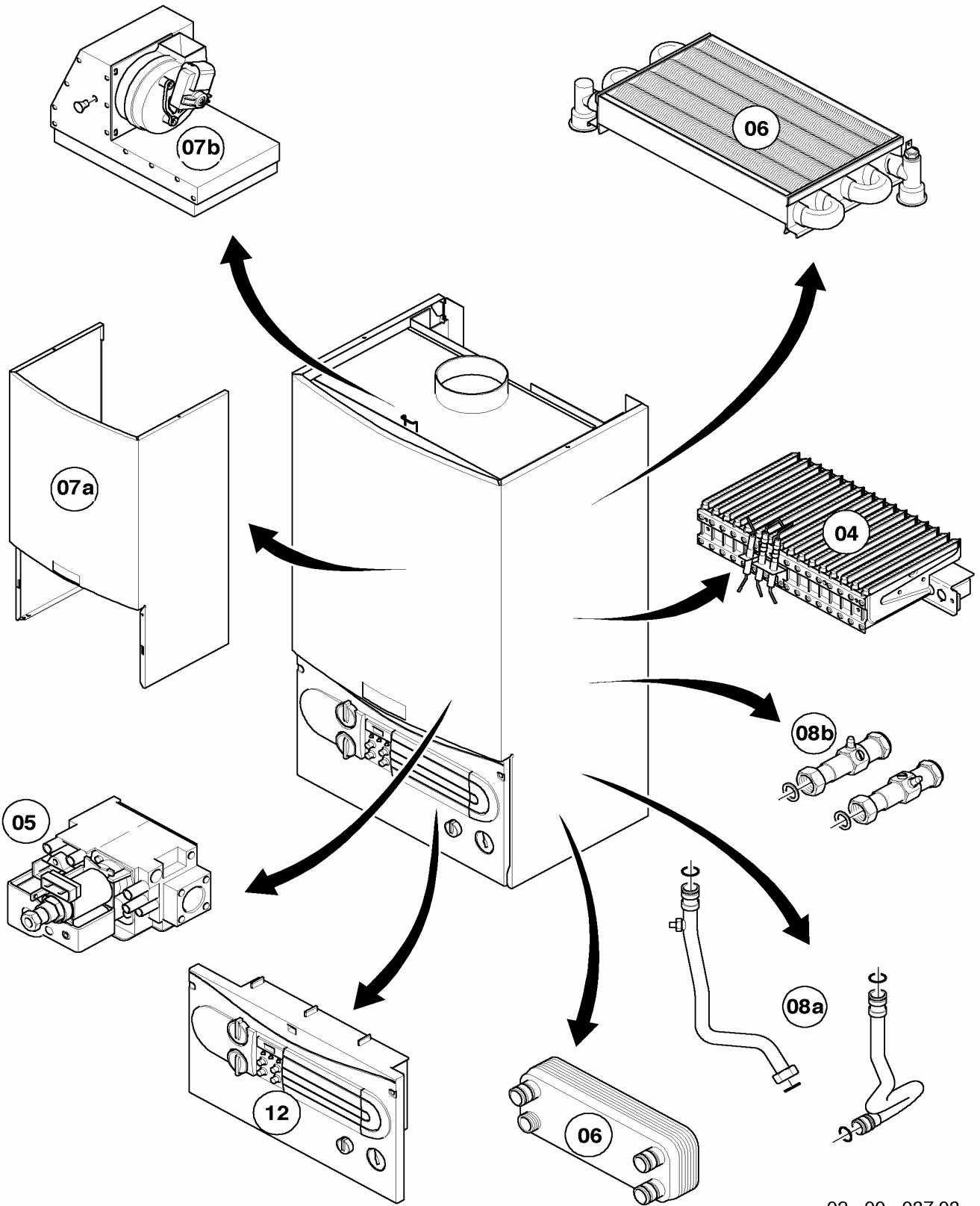
General view of sheet Baugruppenübersicht	VUW 182...282 /2 -3,-5 R1...R3 VUW 322/2-5, VUW 322/2-5 R3 VUW 362/2-5 R3	57
04 Burner 04 Brenner		58
05 Gas section 05 Gasarmatur		60
06 Heat exchanger 06 Wärmeaustauscher		62
07a Casing parts 07a Verkleidungsteile		64
07b Air pressure chamber, fan 07b Unterdruckkammer		66
08a Hydraulic parts 08a Hydraulikteile		70
08b Connecting accessories 08b Anschlußzubehör		78
12 Control box 12 Schaltkasten		82
Notes Notizen		86

In order to maintain the safe and efficient operation of this appliance, only genuine Vaillant spare parts must be used.

Um alle Funktionen des Vaillant Gerätes auf Dauer sicherzustellen und um den zugelassenen Serienstand nicht zu verändern, dürfen bei Wartungs und Instandhaltungsarbeiten nur Original Vaillant Ersatzteile verwendet werden!

General view of sheet - Baugruppenübersicht

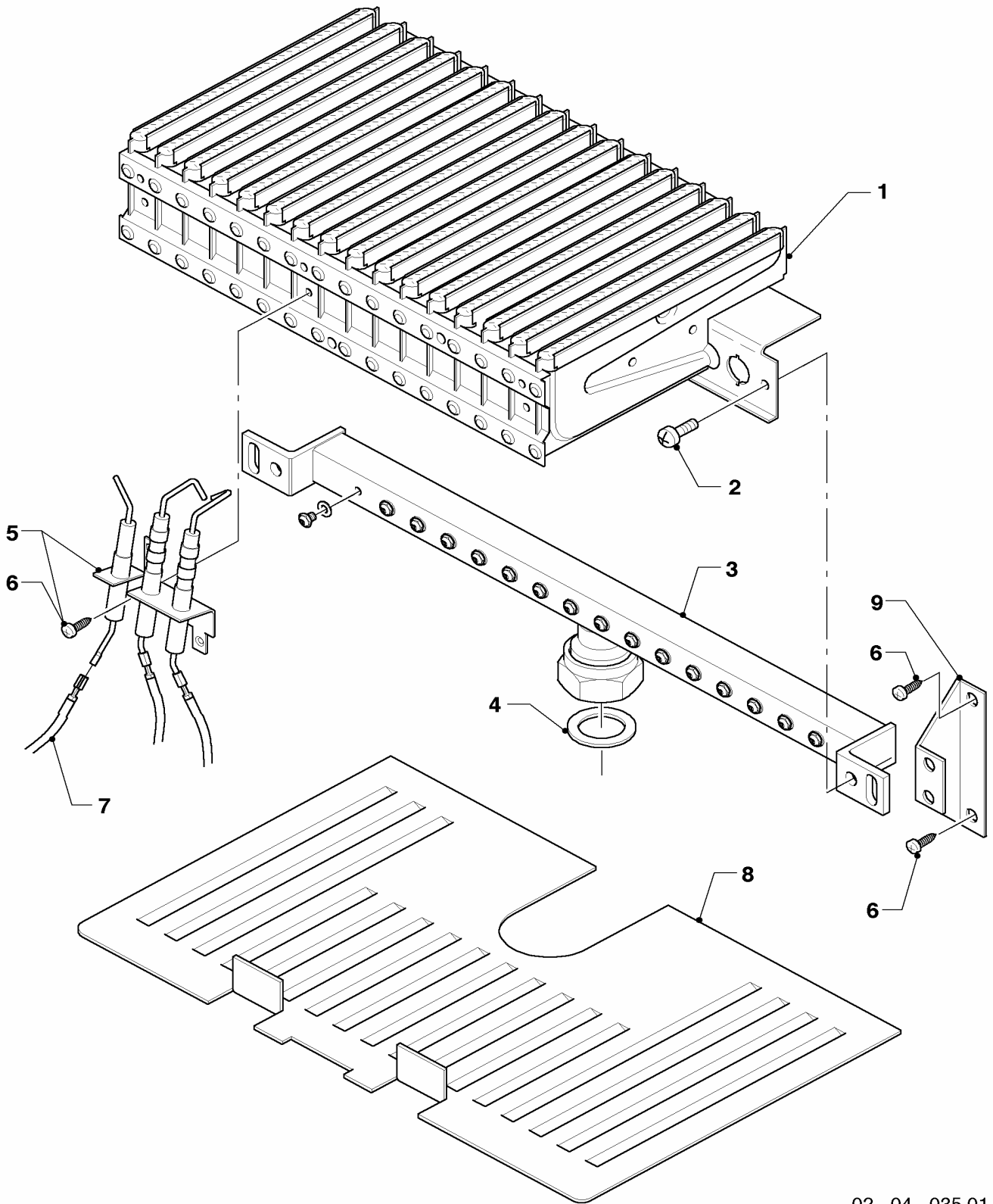
VUW 182-3, VUW 202-5, VUW 242-3, VUW 242-5, VUW 242-5B, VUW 282-5



02 - 00 - 037.03

04 Burner - Brenner

VUW 182-3, VUW 202-5, VUW 242-3, VUW 242-5, VUW 242-5B, VUW 282-5



02 - 04 - 035.01

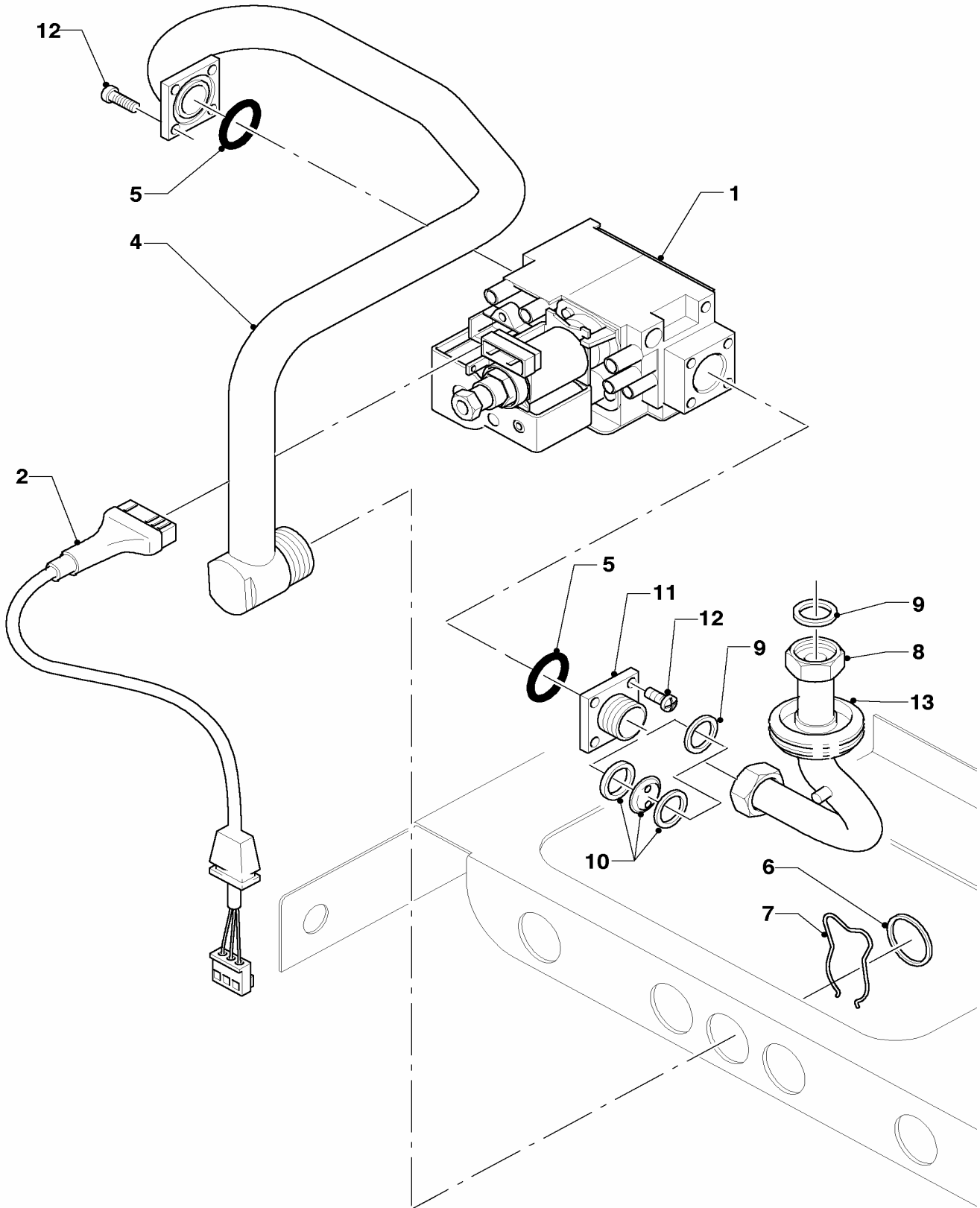
04 Burner - Brenner

VUW 182-3, VUW 202-5, VUW 242-3, VUW 242-5, VUW 242-5B, VUW 282-5

Pos.	Art.-No Teile-Nr.	Part Bezeichnung	Type, note Typ, Bemerkung
		02-04-035	
01	031509	burner chamber group Kammergruppe, kpl 18/20kW	VUW 182-3, 202-5, with pos. 02 VUW 182-3, 202-5, mit Pos. 02
01	031500	burner chamber group Kammergruppe, kpl 24kW	VUW 242-3,-5, with pos. 02 VUW 242-3,-5, mit Pos. 02
01	031501	burner chamber group Kammergruppe, kpl 28kW	VUW 282-5, with pos. 02 VUW 282-5, mit Pos. 02
02	118937	lens head screw Linsenschraube	
03	126751	distributor tube, cpl. H Kammerträger, kpl. 18/20kW H-Gas	VUW 182-3, 202-5, H; with pos. 02,04 VUW 182-3, 202-5, H; mit Pos. 02,04
03	126754	distributor tube, cpl. B Kammerträger, kpl 18/20kW PB-Gas	VUW 182-3, 202-5, B, with pos. 02,04 VUW 182-3, 202-5, B, mit Pos. 02,04
03	126752	distributor tube, cpl. H Kammerträger, kpl 24kW H-Gas	VUW 242-3,-5, H, with pos. 02,04 VUW 242-3,-5, H, mit Pos. 02,04
03	126755	distributor tube, cpl. B Kammerträger, kpl 24kW PB-Gas	VUW 242-3,-5, B, with pos. 02, 04 VUW 242-3,-5, B, mit Pos. 02,04
03	126753	distributor tube, cpl. H Kammerträger, kpl 28kW H-Gas	VUW 282-5, H, with pos. 02,04 VUW 282-5, H, mit Pos. 02,04
03	126756	distributor tube, cpl. B Kammerträger, kpl 28kW PB-Gas	VUW 282-5, B, with pos. 02,04 VUW 282-5, B, mit Pos. 02,04
04	981142	packingring (set of 10) Dichtung, kpl. (Set à 10 Stück)	
05	090724	ignition + monitoring elektrode Elektrode, kpl 12-28kW	with pos. 06 mit Pos. 06
06	235715	screw ISO 7049 Blehschraube ISO 7049	
07	256097	cable tree Kabelbaum, VCW Turbo	
08	-	-	only conventional flue nur Kamingeräte
09	-	-	not for these appliances Bauteil trifft für diese Geräte nicht zu

05 Gas section - Gasarmatur

VUW 182-3, VUW 202-5, VUW 242-3, VUW 242-5, VUW 242-5B, VUW 282-5



02 - 05 - 011.02

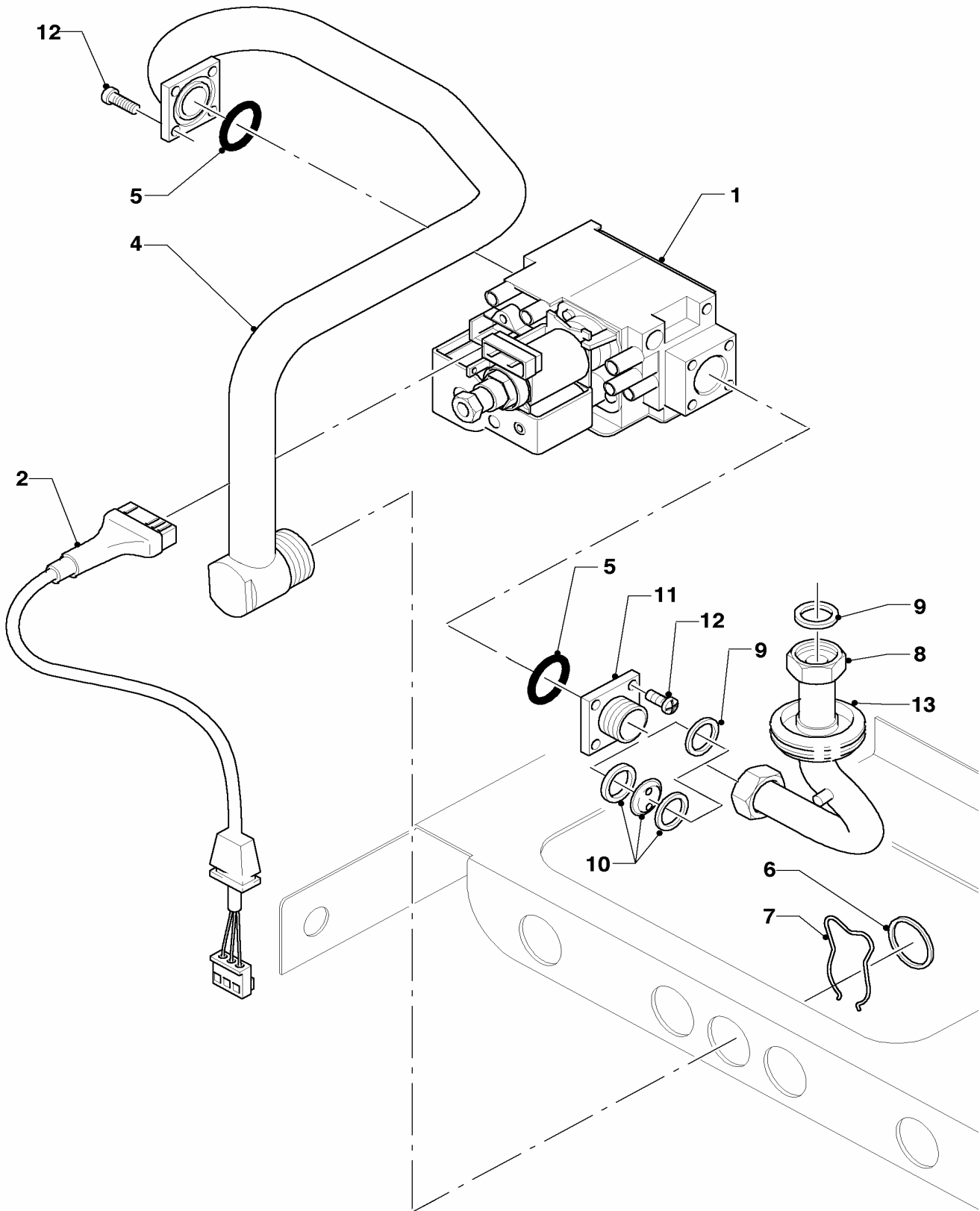
05 Gas section - Gasarmatur

VUW 182-3, VUW 202-5, VUW 242-3, VUW 242-5, VUW 242-5B, VUW 282-5

Pos.	Art.-No Teile-Nr.	Part Bezeichnung	Type, note Typ, Bemerkung
		02-05-011	
00	-	-	VUW 182-3, H, there is no conversion kit for this appliance
		-	VUW 182-3, H, für dieses Gerät existiert kein Umrüstsatz
00	202000	conversion set (PL,HR,SI) P/B Umrüstsatz (PL,HR,SI) H nach P/B	VUW 202-5, H (PL,HR,SI), not shown VUW 202-5, H (PL,HR,SI), nicht dargestellt
00	222345	conversion set (SK,RO,GUS) P/B Umrüstsatz (SK,RO,GUS) H nach P/B	VUW 202-5, H (SK,RO,GUS), not shown VUW 202-5, H (SK,RO,GUS), nicht dargestellt
00	202004	conversion set (HU,CZ) P/B 30mbar Umrüstsatz (HU,CZ) H nach P/B (30mbar)	VUW 202-5, H (HU,CZ), not shown, only for liquid gas with 30 mbar connection pressure VUW 202-5, H (HU,CZ), nicht dargestellt, nur für Flüssiggas mit 30mbar Anschlußdruck
00	202009	conversion set (HU) P/B 50mbar Umrüstsatz (HU) H nach P/B 50mbar	VUW 202-5, H (HU), not shown, only for liquid gas with 50 mbar connection pressure VUW 202-5, H (HU), nicht dargestellt, nur für Flüssiggas mit 50mbar Anschlußdruck
00	202001	conversion set (PL,HR,SI) P/B Umrüstsatz (PL,HR,SI) H nach P/B	VUW 242,282 -3,-5, H (PL,HR,SI), not shown VUW 242,282 -3,-5, H (PL,HR,SI), nicht dargestellt
00	222346	conversion set (SK,RO,GUS) P/B Umrüstsatz (SK,RO,GUS) H nach P/B	VUW 242,282 -3,-5, H (SK,RO,GUS), not shown VUW 242,282 -3,-5, H (SK,RO,GUS), nicht dargestellt
00	202005	conversion set (HU,CZ) P/B 30mbar Umrüstsatz (HU,CZ) P/B (30mbar)	VUW 242,282 -3,-5, H (HU,CZ), not shown, only for liquid gas with 30 mbar connection pressure VUW 242,282 -3,-5, H (HU,CZ), nicht dargestellt, nur für Flüssiggas mit 30mbar Anschlußdruck
00	202010	conversion set (HU) P/B 50mbar Umrüstsatz (HU) H nach P/B 50mbar	VUW 242,282 -3,-5, H (HU), not shown, only for liquid gas with 50 mbar connection pressure VUW 242,282 -3,-5, H (HU), nicht dargestellt, nur für Flüssiggas mit 50mbar Anschlußdruck
01	053462	gas section, cpl. H Gasarmatur, kpl H-Gas SIT	H, with pos. 05,09,11,12 H, mit Pos. 05,09,11,12
01	053463	gas section, cpl. P/B Gasarmatur, kpl PB-Gas SIT	B, with pos. 05,10,11,12 B, mit Pos. 05,10,11,12
02	090915	connection cable Verbindungsleitung Gasarmatur SIT	
04	123420	gas tube, cpl. VUW Gasrohr, kpl Zuleitung VCW	with pos. 05,06,07 mit Pos. 05,06,07
05	982319	seal, o-ring Runddichtring 'D'	
06	981140	packingring (set of 10) Dichtung, kpl. (Set à 10 Stück)	
07	219622	spring clamp (set of 10) Klemmfeder (Set à 10 Stück)	
08	123423	tube, cpl. Gasrohr, kpl Turbo	with pos. 09,10 mit Pos. 09,10
09	981142	packingring (set of 10) Dichtung, kpl. (Set à 10 Stück)	only for appliances without throttle jet nur für Geräte ohne Vordüse
10	-	-	H, these appliances have no throttle jet H, diese Geräte haben keine Vordüse
10	-	-	VUW 202-5, B, throttle jet (1 x 4,00) is no longer available VUW 202-5, B, Vordüse (1 x 4,00) ist nicht mehr lieferbar
10	049750	pre-nozzle (2 x 3.50) Vordüse (2 x 3,50)	VUW 242-3,-5, B VUW 242-3,-5, B
10	049752	pre-nozzle (2 x 4.00) Vordüse (2 x 4,00)	VUW 282-5 B VUW 282-5 B

05 Gas section - Gasarmatur

VUW 182-3, VUW 202-5, VUW 242-3, VUW 242-5, VUW 242-5B, VUW 282-5



02 - 05 - 011.02

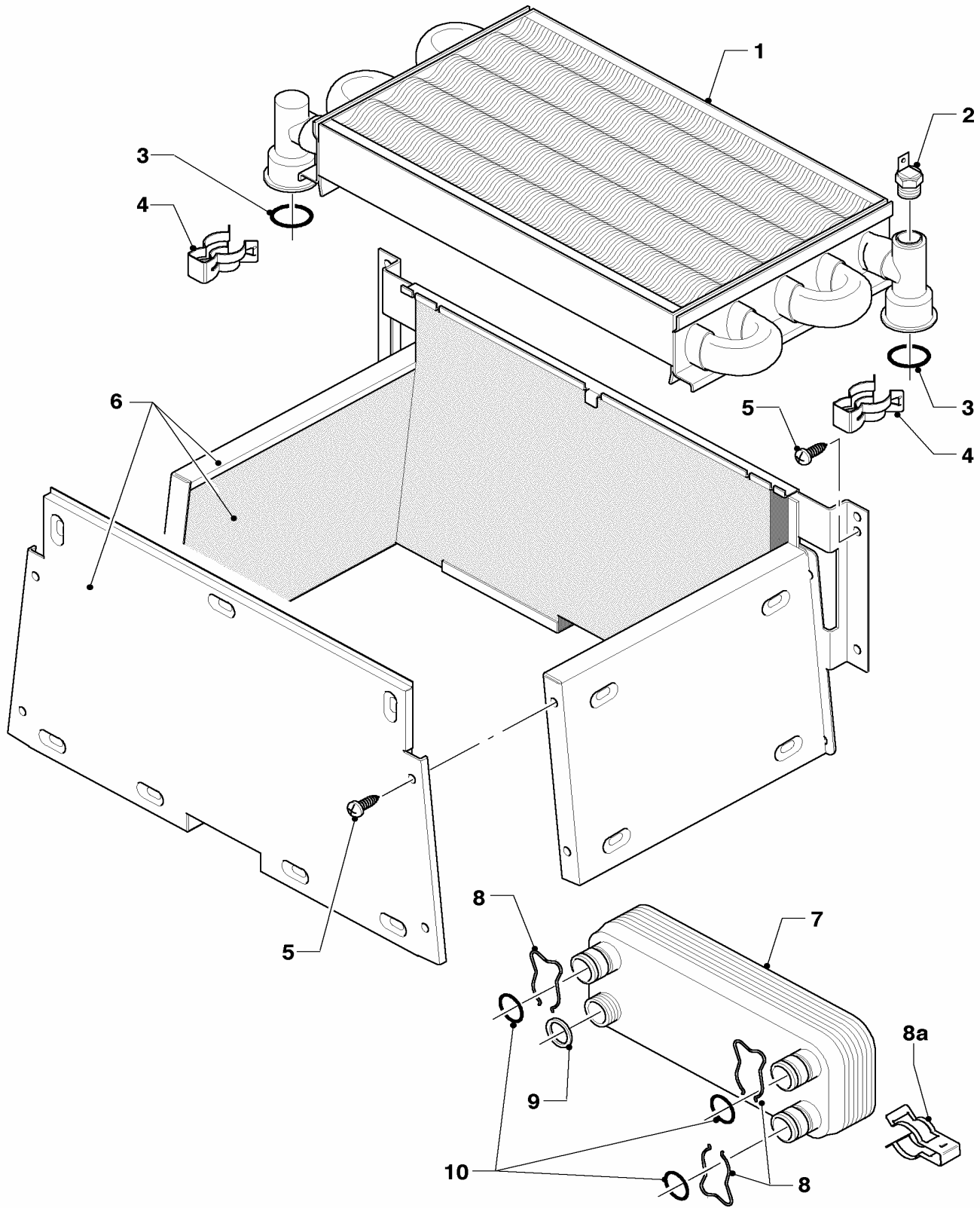
05 Gas section - Gasarmatur

VUW 182-3, VUW 202-5, VUW 242-3, VUW 242-5, VUW 242-5B, VUW 282-5

Pos.	Art.-No Teile-Nr.	Part Bezeichnung	Type, note Typ, Bemerkung
		02-05-011	
11	147759	adaptor piece	
		Adapter, kpl (Gasarmatur)	mit Pos. 05,09,10,12
12	105901	lens head screw M4x10 (pack of 10)	
		Schraube, Torx M4x10 (Set a 10 Stück)	
13	980765	grommet	
		Dichtung (rot, groß)	

06 Heat exchanger - Wärmeaustauscher

VUW 182-3, VUW 202-5, VUW 242-3, VUW 242-5, VUW 242-5B, VUW 282-5



02 - 06 - 026.02

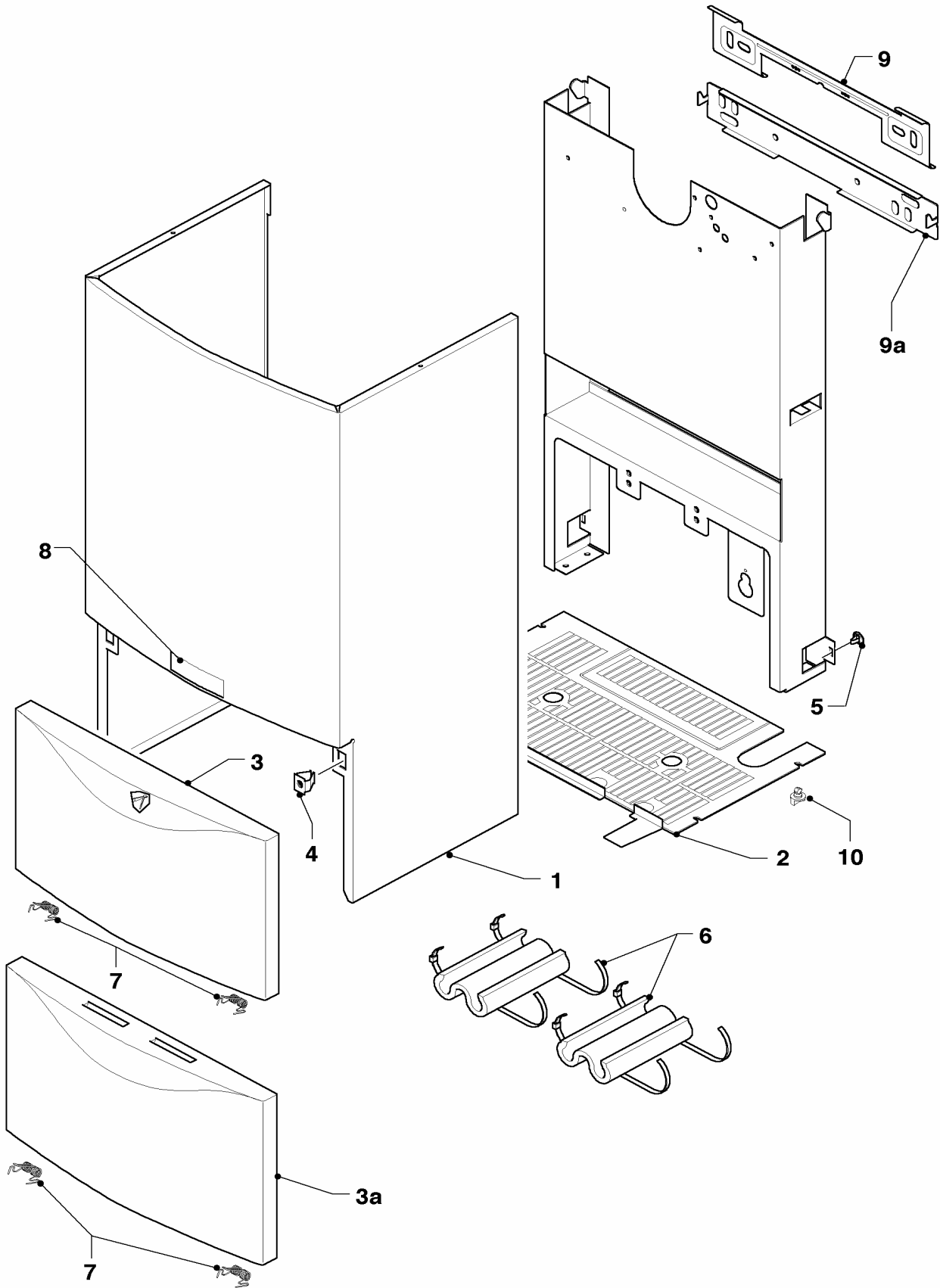
06 Heat exchanger - Wärmeaustauscher

VUW 182-3, VUW 202-5, VUW 242-3, VUW 242-5, VUW 242-5B, VUW 282-5

Pos.	Art.-No Teile-Nr.	Part Bezeichnung	Type, note Typ, Bemerkung
		02-06-026	
01	065098	heat exchanger, cpl. 12-20kW	VUW 182-3, 202-5, with pos. 03,04
		Wärmetauscher, kpl 12-20kW	VUW 182-3, 202-5, mit Pos. 03,04
01	064714	heat exchanger, cpl. 24kW	VUW 242-3,-5, incl. both tubes, with pos. 03,04
		Wärmetauscher, kpl 24kW Turbo	VUW 242-3,-5, inkl. beider Rohre, mit Pos. 03,04
01	104596	heat exchanger, cpl. 28kW	VUW 282-5, incl. both tubes, with pos. 03,04
		Wärmetauscher, kpl 28kW Turbo	VUW 282-5, inkl. beider Rohre, mit Pos. 03,04
02	252805	NTC-sensor	
		NTC-Fühler	
03	981151	packingring (set of 10)	
		Dichtung, kpl. (Set a 10 Stück)	
04	219621	spring clamp (set of 10)	
		Klemmfeder PWT (Set a 10 Stück)	
05	235715	screw ISO 7049	
		Blechschraube ISO 7049	
06	117547	combustion chamber, 12-20kW	VUW 182-3, 202-5, with pos. 05
		Heizschacht, kpl 12,15,20kW Kamin/Turbo	VUW 182-3, 202-5, mit Pos. 05
06	117546	combustion chamber, 24kW	VUW 242-3,-5, with pos. 05
		Heizschacht, kpl 24kW Kamin/Turbo	VUW 242-3,-5, mit Pos. 05
06	117545	combustion chamber, 28-36kW	VUW 282-5, with pos. 05
		Heizschacht, kpl 28-36kW Turbo	VUW 282-5, mit Pos. 05
07	065088	secondary heat exchanger 12 plates	with pos. 08,09,10
		Wärmetauscher, kpl SWT 12 PLT.	mit Pos. 08,09,10
08	219622	spring clamp (set of 10)	
		Klemmfeder (Set à 10 Stück)	
08a	-	-	not for these appliances
		-	nicht für diese Geräte
09	981142	packingring (set of 10)	
		Dichtung, kpl. (Set à 10 Stück)	
10	981163	packingring (set of 10)	
		Dichtung, kpl (Set à 10 Stück)	

07a Casing parts - Verkleidungsteile

VUW 182-3, VUW 202-5, VUW 242-3, VUW 242-5, VUW 242-5B, VUW 282-5



02 - 07 - 039.04

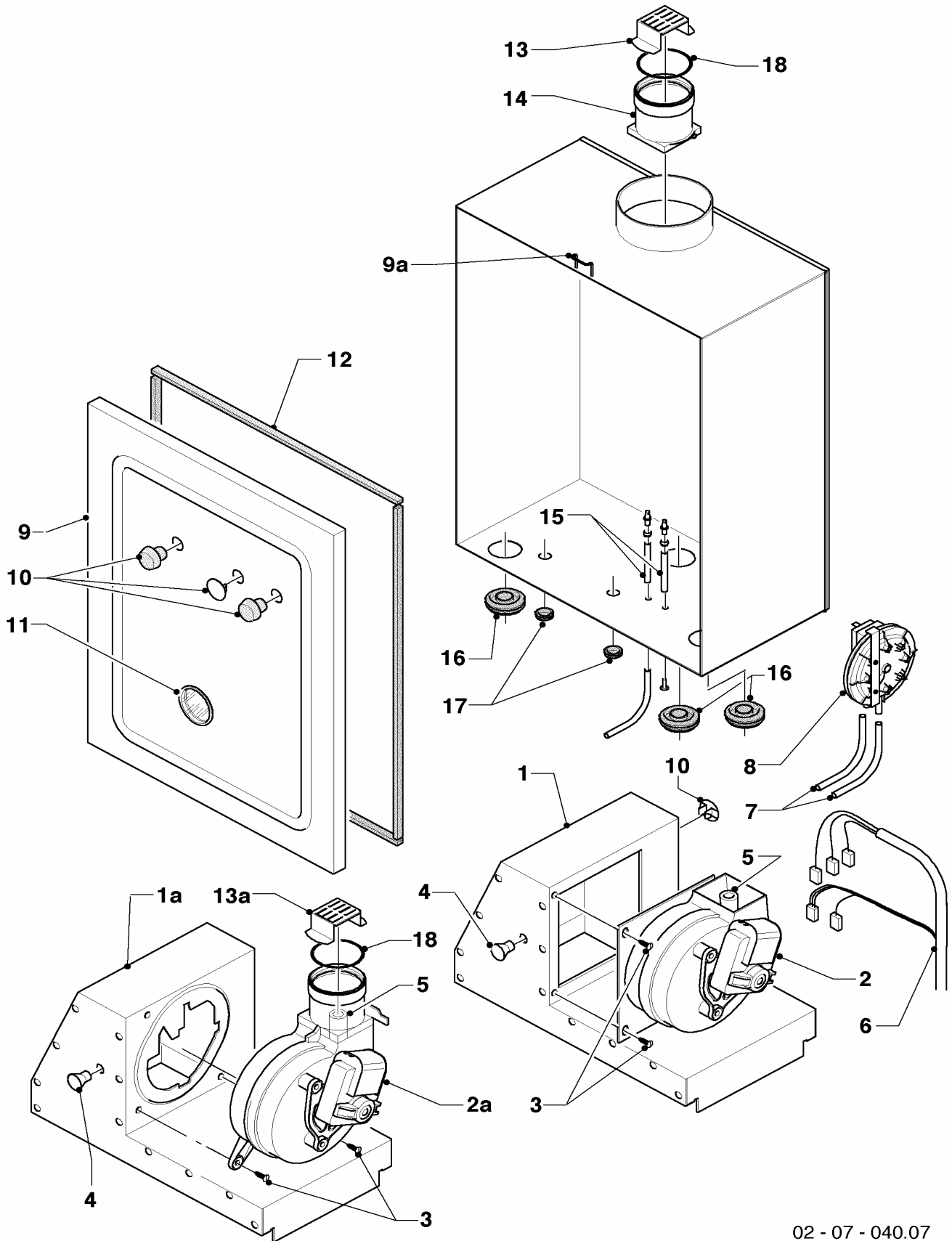
07a Casing parts - Verkleidungsteile

VUW 182-3, VUW 202-5, VUW 242-3, VUW 242-5, VUW 242-5B, VUW 282-5

Pos.	Art.-No Teile-Nr.	Part Bezeichnung	Type, note Typ, Bemerkung
		02-07-039	
01	067314	case cpl. Mantel, kpl	with pos. 04,05,08 mit Pos. 04,05,08
02	079533	covering grid plate Abdeckgitter, unten	
03	209714	cover, casing Deckel, Verkleidung	until 09/02 bis 09/02
03	078954	cover, casing (sheet metal) Deckel, Verkleidung (Blech)	until 09/02, with pos. 07 bis 09/02, mit Pos. 07
03a	078978	cover, casing Deckel, Verkleidung	from 09/02 on ab 09/02
03a	078345	cover, casing (sheet metal) Deckel, Verkleidung (Blech)	from 09/02 on, with pos. 07 ab 09/02, mit Pos. 07
04	219620	clip (pack of 10) Klammer (Set à 10 Stück)	
05	219619	clip (pack of 10) Klammer (Set a 10 Stück)	
06	076629	insulation, cpl. Isolierung, kpl bis -10°C	only for balcony appliances nur für Balkon-Geräte
07	188742	spring (pack of 2) Feder (Set a 2 Stück)	
08	118096	badge, cpl. Firmenschild, kpl (alle Typen)	
09	098919	hanging bracket Halter Gerät	until 09/02 bis 09/02
09a	091417	hanging bracket (assembly kit) Halter Gerät (Montagesatz)	from 09/02 ab 09/02
10	290811	clip (pack of 4) Klips (Set a 4 Stück)	

07b Air pressure chamber, fan - Unterdruckkammer

VUW 182-3, VUW 202-5, VUW 242-3, VUW 242-5, VUW 242-5B, VUW 282-5



02 - 07 - 040.07

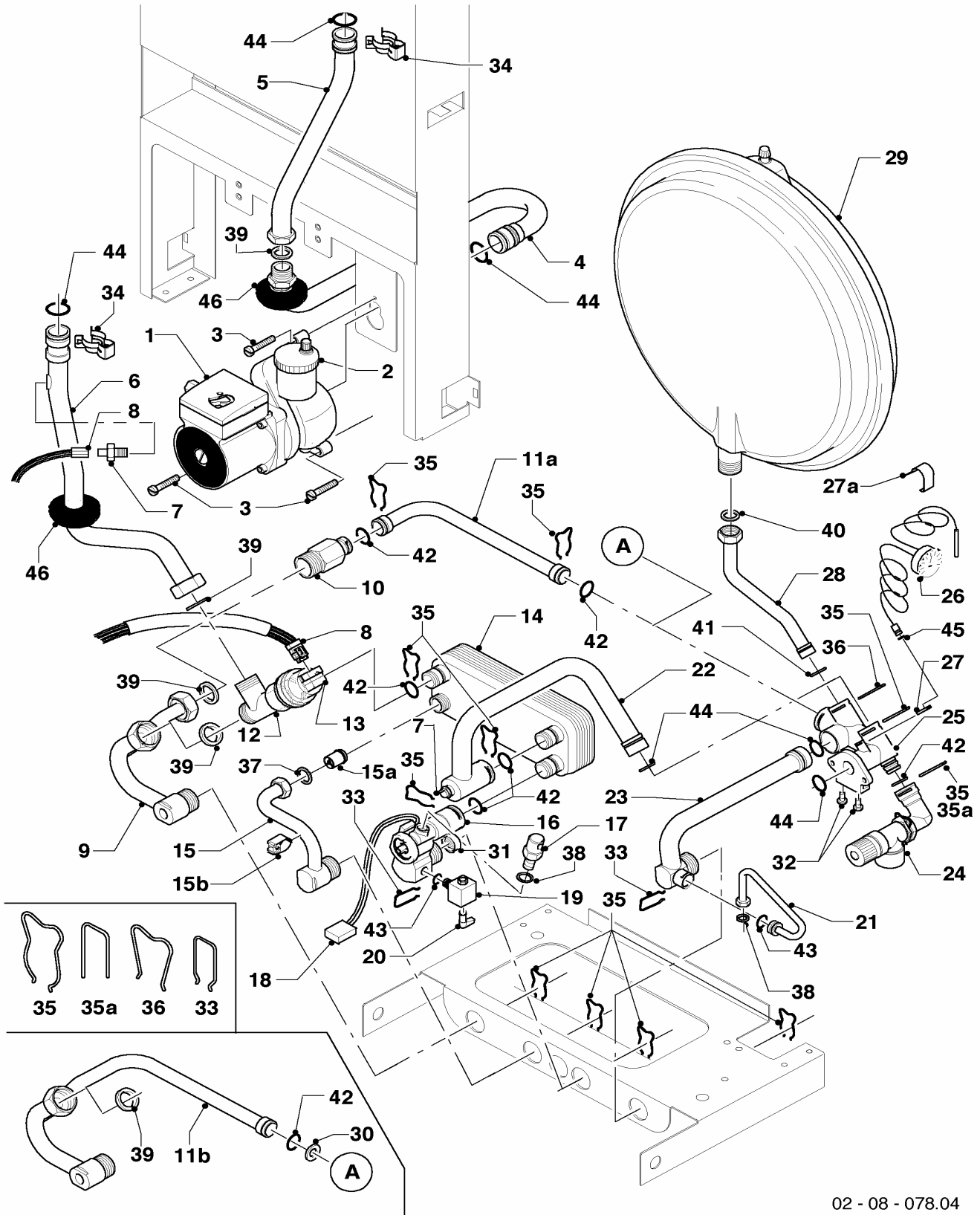
07b Air pressure chamber, fan - Unterdruckkammer

VUW 182-3, VUW 202-5, VUW 242-3, VUW 242-5, VUW 242-5B, VUW 282-5

Pos.	Art.-No Teile-Nr.	Part Bezeichnung	Type, note Typ, Bemerkung
		02-07-040	
01	076507	flue collector cap Abgassammler, kpl 12-20kW	VUW 182-3, 202-5, with pos. 04 VUW 182-3, 202-5, mit Pos. 04
01	077793	flue collector cap Abgassammler, kpl 24kW	VUW 242-3,-5, with pos. 04 VUW 242-3,-5, mit Pos. 04
01	077794	flue collector cap Abgassammler, kpl 28-36kW	VUW 282-5, with pos. 04 VUW 282-5, mit Pos. 04
01a	-	-	not for these appliances nicht für diese Geräte
02	190215	fan Gebläse, kpl Fime	with pos. 03,05 mit Pos. 03,05
02a	-	-	not for these appliances nicht für diese Geräte
03	235715	screw ISO 7049 Blechschrabe ISO 7049	
04	210981	rubber funnel Tülle	
05	094282	pitot tube, cpl. Rohr, kpl Pitotrohr	MVL + FIME MVL + FIME
06	256097	cable tree Kabelbaum, VCW Turbo	
07	084139	hose, cpl. Schlauch, kpl.	
08	0020018138	fan proving switch Druckwächter, kpl Huba	with pos. 07 mit Pos. 07
09	078910	combustion chamber cover, cpl. Deckel, kpl Unterdruckkammer	with pos. 10,11,12 mit Pos. 10,11,12
09a	0020029605	clip (pack of 10) Klammer UDK (Set a 10 Stück)	
10	139472	plug (set) Stopfen (Set)	
11	-	-	no longer available as spare part, replacement see pos. 09 (cover, cpl.) nicht mehr einzeln lieferbar, Ersatz siehe Pos. 09 (Deckel, kpl.)
12	981048	seal, cpl. Dichtungssatz UDK-Deckel	
13	194166	reducing ring F/F0/F1/F2 Reduzierring F/F0/F1/F2	VUW 242,282-3,-5 VUW 242,282-3,-5
13a	-	-	not for these appliances nicht für diese Geräte
14	083393	sleeve with reducing ring 20kW Muffe mit Reduzierring 18/20kW	VUW 182-3, 202-5, with pos. 18 VUW 182-3, 202-5, mit Pos. 18
14	083384	sleeve, cpl. Muffe, kpl	VUW 242,282-3,-5, with pos. 18 VUW 242,282-3,-5, mit Pos. 18
15	133627	test nipple, cpl. Messnippel, kpl.	
16	980765	grommet Dichtung (rot, groß)	
17	980766	seal Dichtung (rot, klein)	
18	981178	packingring Dichtung, kpl. Silikon	

08a Hydraulic parts - Hydraulikteile

VUW 182-3, VUW 202-5, VUW 242-3, VUW 242-5, VUW 242-5B, VUW 282-5



02 - 08 - 078.04

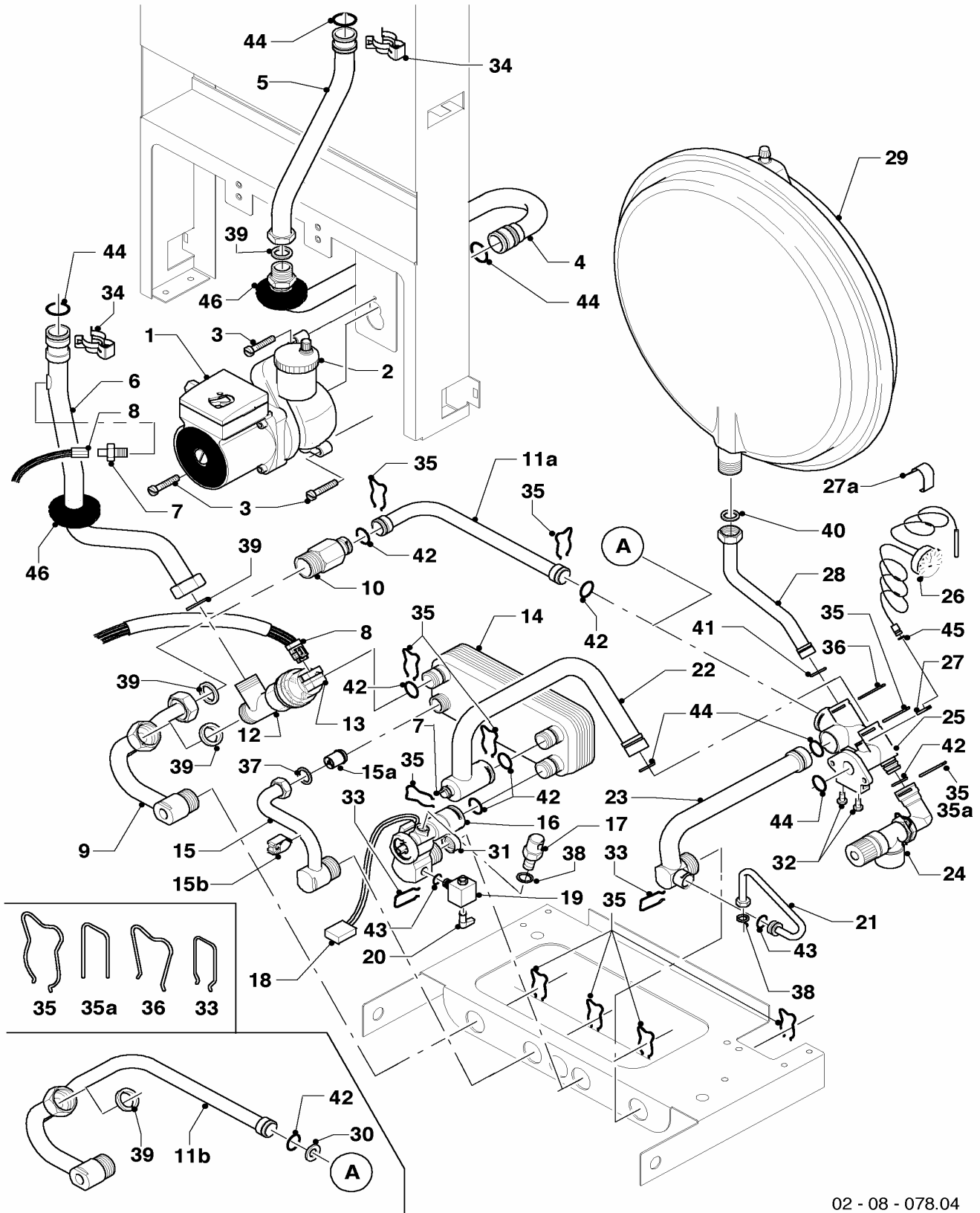
08a Hydraulic parts - Hydraulikteile

VUW 182-3, VUW 202-5, VUW 242-3, VUW 242-5, VUW 242-5B, VUW 282-5

Pos.	Art.-No Teile-Nr.	Part Bezeichnung	Type, note Typ, Bemerkung
		02-08-078	
01	160928	pump, VP5 Grundfos	with pos. 03,44
		Pumpe, kpl VP5 Grundfos	mit Pos. 03,44
02	061707	automatic de-aerator	
		Schnellentlüfter	
03	118951	lens head screw	
		Linsenschraube	
04	019383	connecting tube, cpl.	with pos. 39,44,46
		Anschlußrohr, kpl Pumpe-Schnittstelle	mit Pos. 39,44,46
05	019379	connecting tube, cpl.	VUW 182...242-3,-5, with pos. 34,39,44, only for heat exchanger with its own NTC-sensor!
		Anschlußrohr, kpl Schnittstelle-PWT	VUW 182...242-3,-5, mit Pos. 34,39,44, nur bei Wärmetauscher mit eigenem NTC-Fühler!
05	023222	connecting tube, cpl. with NTC-sensor	VUW 182...242-3,-5, with pos. 34,39,44, only for heat exchanger without its own NTC-sensor!
		Anschlußrohr, kpl Schnittst.-PWT m.NTC	VUW 182...242-3,-5, mit Pos. 34,39,44, nur bei Wärmetauscher ohne eigenen NTC-Fühler!
05	019381	connecting tube, cpl.	VUW 282-5, with pos. 34,39,44, only for heat exchanger with its own NTC-sensor!
		Anschlußrohr, kpl Schnittstelle-PWT	VUW 282-5, mit Pos. 34,39,44, nur bei Wärmetauscher mit eigenem NTC-Fühler!
05	104597	connecting tube, cpl. with NTC-sensor	VUW 282-5, with pos. 34,39,44, only for heat exchanger without its own NTC-sensor!
		Anschlußrohr, kpl Schnittst.-PWT m.NTC	VUW 282-5, mit Pos. 34,39,44, nur bei Wärmetauscher ohne eigenen NTC-Fühler!
06	019385	connecting tube, cpl.	VUW 182...242-3,-5, with pos. 34,39,44,46, only for heat exchanger with its own NTC-sensor!
		Anschlußrohr, kpl PWT-VUV	VUW 182...242-3,-5, mit Pos. 34,39,44,46, nur bei Wärmetauscher mit eigenem NTC-Fühler!
06	023223	connecting tube, cpl.	VUW 182...242-3,-5, with pos. 34,39,44,46, only for heat exchanger without its own NTC-sensor!
		Anschlußrohr, kpl PWT-VUV	VUW 182...242-3,-5, mit Pos. 34,39,44,46, nur bei Wärmetauscher ohne eigenen NTC-Fühler!
06	019387	connecting tube, cpl.	VUW 282-5, with pos. 34,39,44,46, only for heat exchanger with its own NTC-sensor!
		Anschlußrohr, kpl PWT-VUV	VUW 282-5, mit Pos. 34,39,44,46, nur bei Wärmetauscher mit eigenem NTC-Fühler!
06	104602	connecting tube, cpl.	VUW 282-5, with pos. 34,39,44,46, only for heat exchanger without its own NTC-sensor!
		Anschlußrohr, kpl PWT-VUV	VUW 282-5, mit Pos. 34,39,44,46, nur bei Wärmetauscher ohne eigenen NTC-Fühler!
07	252805	NTC-sensor	
		NTC-Fühler	
08	256097	cable tree	
		Kabelbaum, VCW Turbo	
09	019391	connecting tube, cpl.	with pos. 35,39; only for ...-5
		Anschlußrohr, kpl VUV-ÜSV	mit Pos. 35,39; nur für ...-5
10	150240	automatic bypass valve, cpl. 2.5m	with pos. 35,39,42; only for ...-5
		Überströmventil, kpl 2,5m	mit Pos. 35,39,42; nur für ...-5
10	150242	automatic bypass valve, cpl. 1.7m	with pos. 35,39,42; only for ...-5
		Überströmventil, kpl 1,7m	mit Pos. 35,39,42; nur für ...-5
10	150243	automatic bypass valve, cpl. 3.5m	with pos. 35,39,42; only for ...-5
		Überströmventil, kpl 3,5m	mit Pos. 35,39,42; nur für ...-5

08a Hydraulic parts - Hydraulikteile

VUW 182-3, VUW 202-5, VUW 242-3, VUW 242-5, VUW 242-5B, VUW 282-5



02 - 08 - 078.04

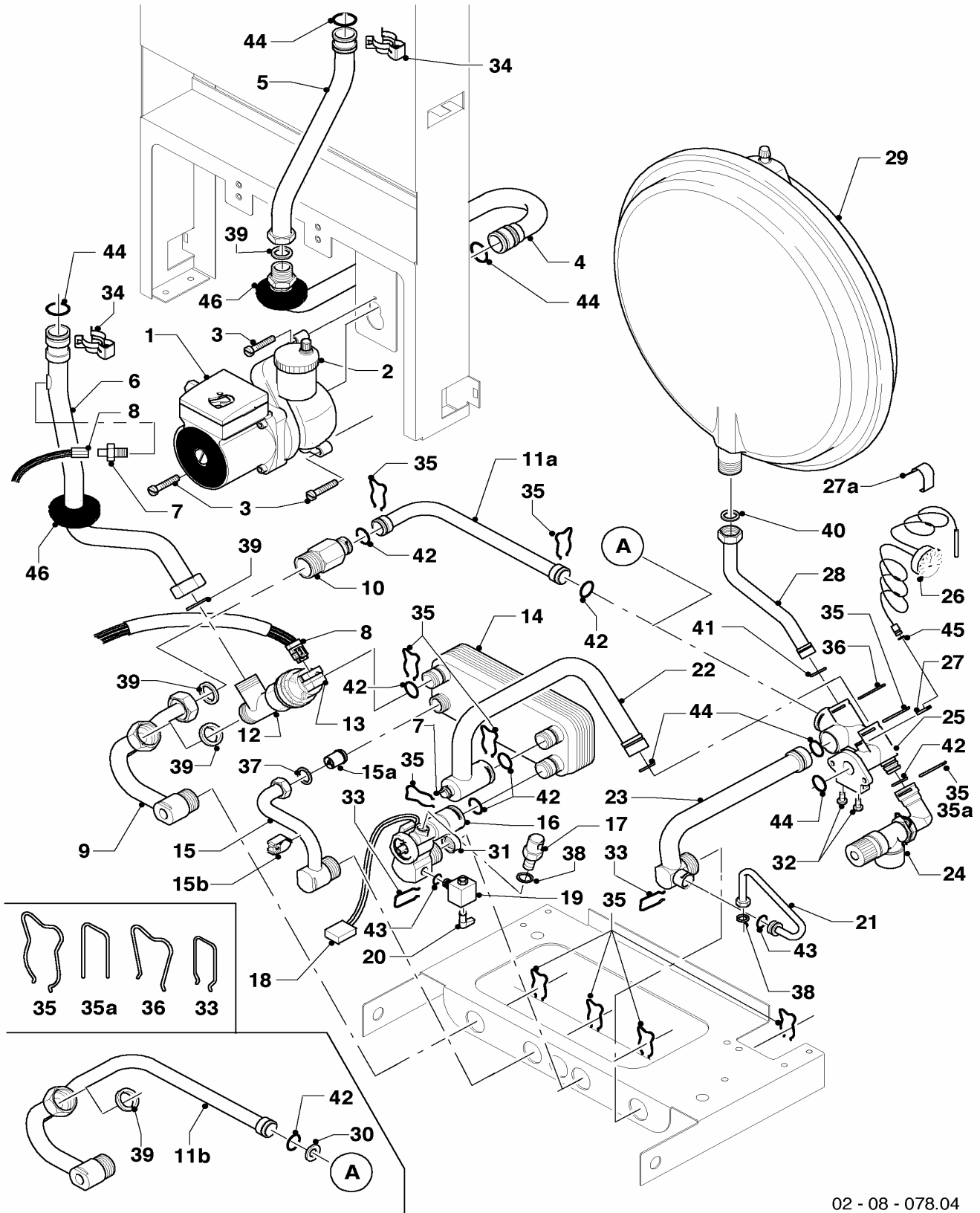
08a Hydraulic parts - Hydraulikteile

VUW 182-3, VUW 202-5, VUW 242-3, VUW 242-5, VUW 242-5B, VUW 282-5

Pos.	Art.-No Teile-Nr.	Part Bezeichnung	Type, note Typ, Bemerkung
		02-08-078	
11a	019390	connecting tube, cpl. Anschlußrohr, kpl ÜSV-PA	with pos. 35,42; only for ...-5 mit Pos. 35,42; nur für ...-5
11b	019389	connecting tube, cpl. Anschlußrohr, kpl Überströmrrohr	with pos. 30,35,39,42; only for ...-3 mit Pos. 30,35,39,42; nur für ...-3
12	252457	diverter valve Vorrangumschaltventil, kpl	with pos. 35,39,42 mit Pos. 35,39,42
13	140429	diverter valve actuator Stellantrieb für VU-Ventil	
14	065088	secondary heat exchanger 12 plates Wärmetauscher, kpl SWT 12 PLT.	with pos. 35,37,42 mit Pos. 35,37,42
15	081162	warm water connection Anschlußrohr W-W, kpl	with pos. 35,37 mit Pos. 35,37
15a	014737	non-return valve Ventil, kpl Rückflußverhinderer	
15b	-	-	not for these appliances nicht für diese Geräte
16	194819	aqua-sensor, cpl. Flügelrad, kpl Aqua-Sensor (m.SV)	with pos. 31,33,35,42,43 mit Pos. 31,33,35,42,43
16	0020029604	impeller from aqua sensor Flügelrad (aus Aquasensor)	not shown nicht dargestellt
17	014692	overpressure valve Ventil, kpl Überdruck	with pos. 38; only for ...-5 mit Pos. 38; nur für ...-5
18	711933	sensor Sensor, kpl Hall-Sensor	
19	014674	filling valve with non-return valve Füllventil, kpl m. Rückschlagventil	with pos. 20,33,38,43 mit Pos. 20,33,38,43
20	125151	handle for drain cock Griff Füllventil	
21	019375	connecting tube Anschlußrohr, kpl Fülleinrichtung	with pos. 33,38,43 mit Pos. 33,38,43
22	019388	connecting tube, cpl. Anschlußrohr, kpl SWT-PA	with pos. 35,42,44 mit Pos. 35,42,44
23	019377	connecting tube, cpl. Anschlußrohr, kpl HZRL-PA	with pos. 33,35,43,44 mit Pos. 33,35,43,44
24	190732	pressure relief valve Sicherheitsventil, kpl.	with pos. 35,42 mit Pos. 35,42
25	019392	connecting piece, cpl. Anschlußstück, kpl Pumpe	with pos. 03,27,30,32,35,36,41,42,44,45 mit Pos. 03,27,30,32,35,36,41,42,44,45
26	101270	manometer/thermometer Manometer/Thermometer	with pos. 27,27a,45; only for ...-3 mit Pos. 27,27a,45; nur für ...-3
26	101271	manometer Manometer	with pos. 27,45; only for ...-5 mit Pos. 27,45; nur für ...-5
27	085751	pressure gauge clip Halter	
27a	219628	clip Klammer, Set a 5 Stck.	only for ...-3 nur für ...-3
28	019372	connecting tube, cpl. Anschlußrohr, kpl ADG-PA	with pos. 36,40,41 mit Pos. 36,40,41

08a Hydraulic parts - Hydraulikteile

VUW 182-3, VUW 202-5, VUW 242-3, VUW 242-5, VUW 242-5B, VUW 282-5



02 - 08 - 078.04

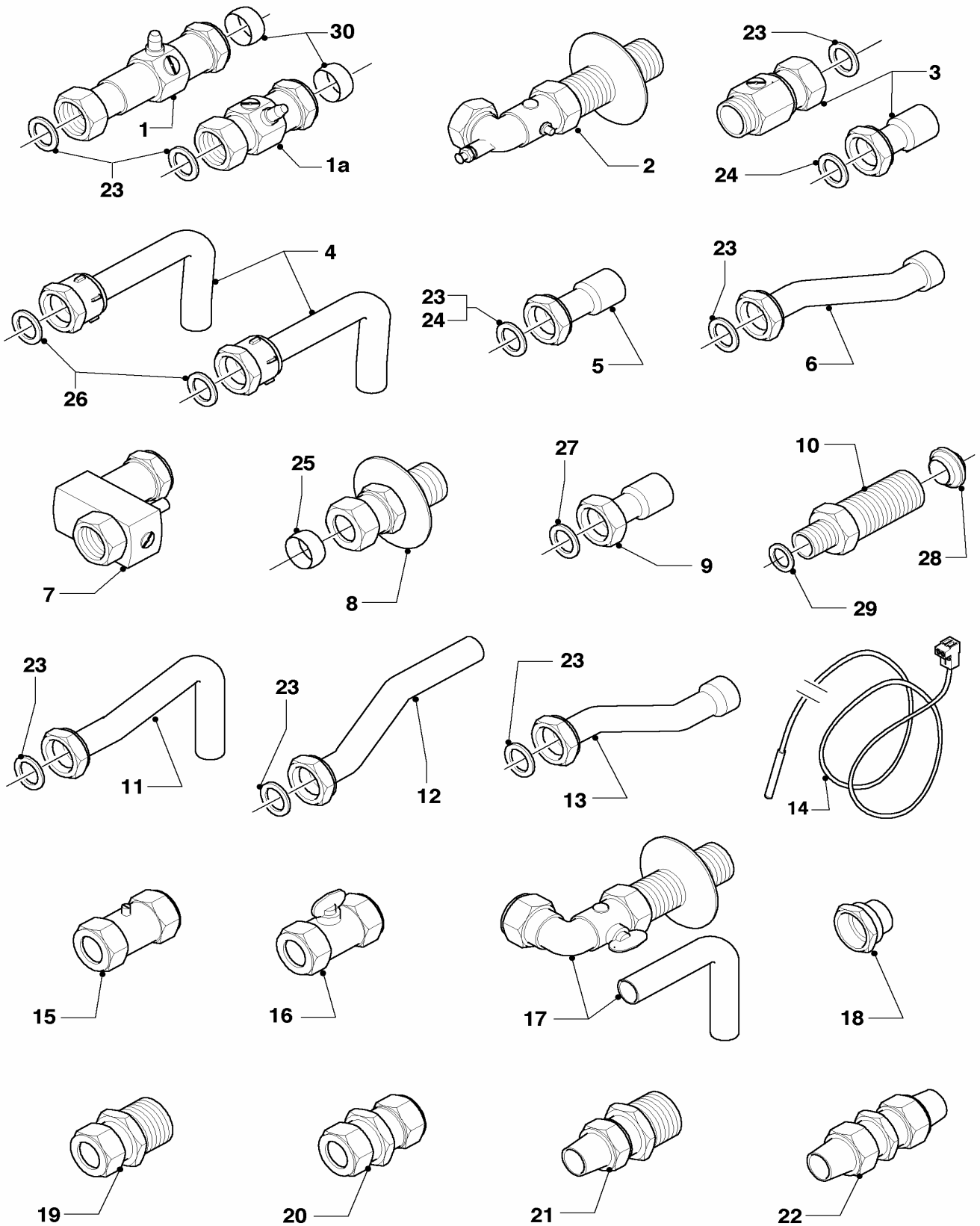
08a Hydraulic parts - Hydraulikteile

VUW 182-3, VUW 202-5, VUW 242-3, VUW 242-5, VUW 242-5B, VUW 282-5

Pos.	Art.-No Teile-Nr.	Part Bezeichnung	Type, note Typ, Bemerkung
		02-08-078	
29	181061	expansion vessel, cpl. 6 ltr. Ausdehnungsgefäß, kpl 6 ltr.	
29	181057	expansion vessel 10 ltr. Ausdehnungsgefäß, kpl 10 ltr.	
30	208495	covering plate Blende, kpl	with pos. 35,39,42; only for ...-3 mit Pos. 35,39,42; nur für ...-3
31	074514	filter, cpl. Sieb, kpl.	
32	118937	lens head screw Linsenschraube	
33	154150	clip Bügel	
34	219621	spring clamp (set of 10) Klemmfeder PWT (Set a 10 Stück)	
35	219622	spring clamp (set of 10) Klemmfeder (Set à 10 Stück)	
35a	154194	bow (set of 10) Bügel, Set a 10 Stck.	connection piece, plastic (black) Anschlußstück, Kunststoff (schwarz)
36	219623	spring clamp (set of 10) Klemmfeder (Set a 10 Stück)	
37	981142	packingring (set of 10) Dichtung, kpl. (Set à 10 Stück)	
38	981146	packingring (set of 10) Dichtung, kpl (Set a 10 Stück)	
39	981140	packingring (set of 10) Dichtung, kpl. (Set à 10 Stück)	
40	981149	packingring (set of 10) Dichtung, kpl. (Set a 10 Stück)	
41	981165	packingring (set of 10) Dichtung, kpl. (Set à 10 Stück)	
42	981163	packingring (set of 10) Dichtung, kpl (Set à 10 Stück)	
43	981154	packingring (set of 10) Dichtung, kpl. (Set à 10 Stück)	
44	981151	packingring (set of 10) Dichtung, kpl. (Set a 10 Stück)	
45	981155	packingring (set of 10) Dichtung, kpl. (Set à 10 Stück)	
46	980765	grommet Dichtung (rot, groß)	

08b Connecting accessories - Anschlußzubehör

VUW 182-3, VUW 202-5, VUW 242-3, VUW 242-5, VUW 242-5B, VUW 282-5



02 - 08 - 083.04

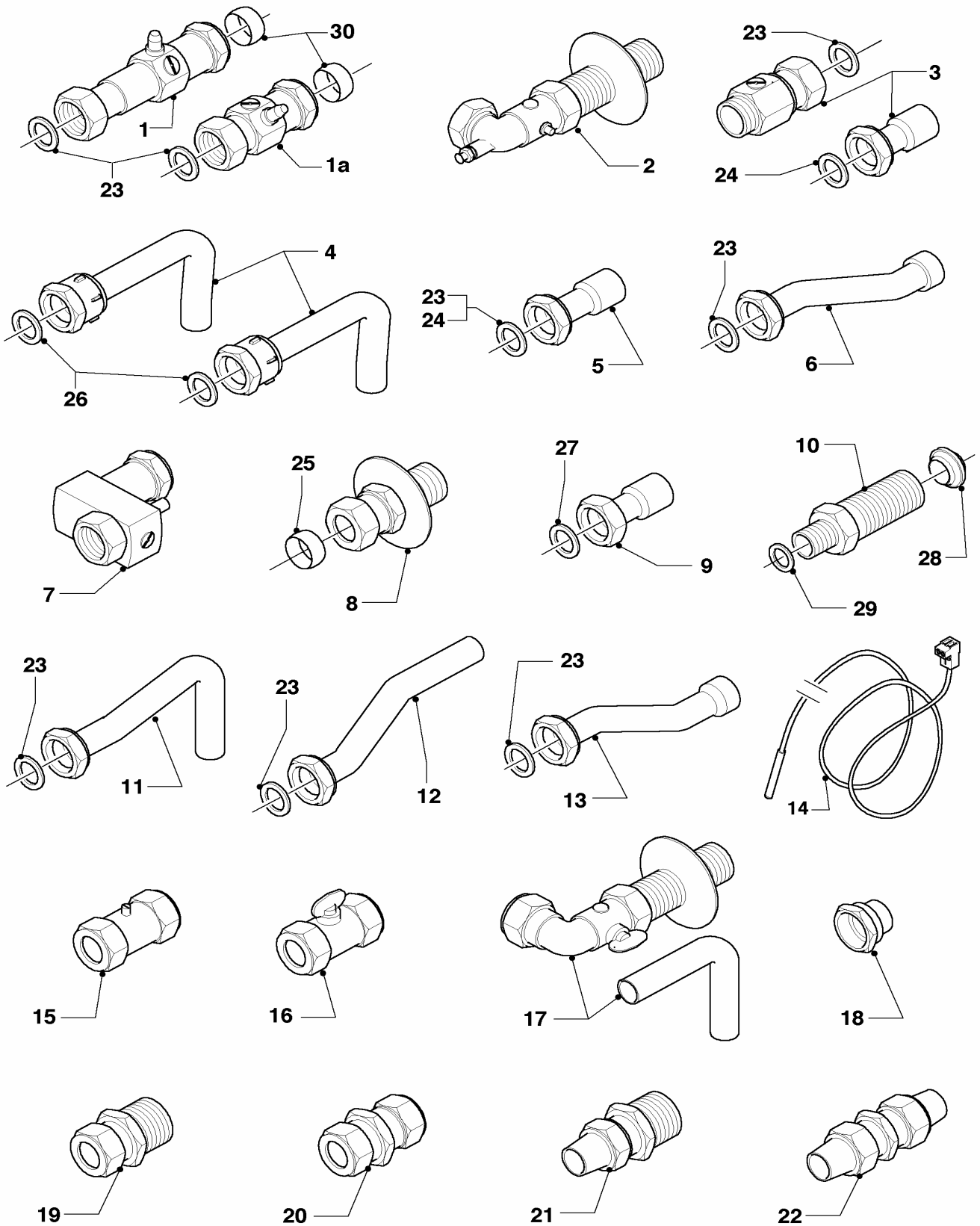
08b Connecting accessories - Anschlußzubehör

VUW 182-3, VUW 202-5, VUW 242-3, VUW 242-5, VUW 242-5B, VUW 282-5

Pos.	Art.-No Teile-Nr.	Part Bezeichnung	Type, note Typ, Bemerkung
		02-08-083	
01	-	-	replaced by 135752 (pos. 01a)
		-	ersetzt durch 135752 (Pos. 01a)
01a	135752	service cock, cpl. left + right	3/4 x 22, with pos. 23,30 incl. extension for replacement of the long service cocks (pos. 01)
		Wartungshahn, kpl links + rechts	3/4 x 22, mit Pos. 23,30 incl. Verlängerung zum Ersatz der langen Wartungshähne (Pos. 01)
01a	0020017772	service cock, cpl. left + right	3/4 x 3/4, not shown; with pos. 23
		Wartungshahn, kpl li.+re. G3/4 x G3/4	3/4 x 3/4, nicht dargestellt; mit Pos. 23
02	-	-	not for CZ,HU,INT,SOE
		-	nicht für CZ,HU,INT,SOE
03	306216	connection set, cpl. ES	with pos. 23,24; 3/4 x 3/4, 3/4 x 22 (accessory)
		Anschlußkit VC ES Pro/Plus	mit Pos. 23,24; 3/4 x 3/4, 3/4 x 22 (Zubehör)
04	-	-	not for CZ,HU,INT,SOE
		-	nicht für CZ,HU,INT,SOE
05	022751	connection tube, cpl.	with pos. 23; 3/4 x 22 (flat gasket)
		Anschlussrohr, kpl	mit Pos. 23; 3/4 x 22 (Flachdicht.)
06	-	-	not for CZ,HU,INT,SOE
		-	nicht für CZ,HU,INT,SOE
07	014714	valve, cpl.	3/4 x 15
		Ventil, kpl. (Kaltwasser-Anschluss)	3/4 x 15
08	097020	connection, cpl. (2 pcs.)	with pos. 25; 1/2 x 15
		Anschluß, kpl Quetschversch. (2 St.)	mit Pos. 25; 1/2 x 15
09	019084	connection tube, cpl.	with pos. 27; 1/2 x 15
		Anschlussrohr, kpl.	mit Pos. 27; 1/2 x 15
09	019083	connection tube, cpl.	with pos. 24; 3/4 x 22 (o-ring)
		Anschlussrohr, kpl.	mit Pos. 24; 3/4 x 22 (O-Ring)
10	022756	connection piece, cpl.	with pos. 28,29; from accessory 306261
		Anschlußstück, kpl	mit Pos. 28,29; aus Zubehör 306261
11	-	-	not for CZ,HU,INT,SOE
		-	nicht für CZ,HU,INT,SOE
12	081445	connection tube, cpl.	with pos. 23
		Anschlußrohr W-W, kpl	mit Pos. 23
13	-	-	not for CZ,HU,INT,SOE
		-	nicht für CZ,HU,INT,SOE
14	253583	temperature sensitive element	
		Speicherfühler, kpl. (NTC)	
15	-	-	not for CZ,HU,INT,SOE
		-	nicht für CZ,HU,INT,SOE
16	-	-	not for CZ,HU,INT,SOE
		-	nicht für CZ,HU,INT,SOE
17	-	-	not for CZ,HU,INT,SOE
		-	nicht für CZ,HU,INT,SOE
18	-	-	not for CZ,HU,INT,SOE
		-	nicht für CZ,HU,INT,SOE
19	083437	american screwing, cpl.	15 x 3/4
		Quetschverschraubung, kpl	15 x 3/4
20	083435	american screwing, double	15 x 15
		Quetschverschraubung doppel, kpl	15 x 15
21	083438	american screwing, cpl.	15 x 3/4
		Quetschverschraubung lang, kpl	15 x 3/4

08b Connecting accessories - Anschlußzubehör

VUW 182-3, VUW 202-5, VUW 242-3, VUW 242-5, VUW 242-5B, VUW 282-5



02 - 08 - 083.04

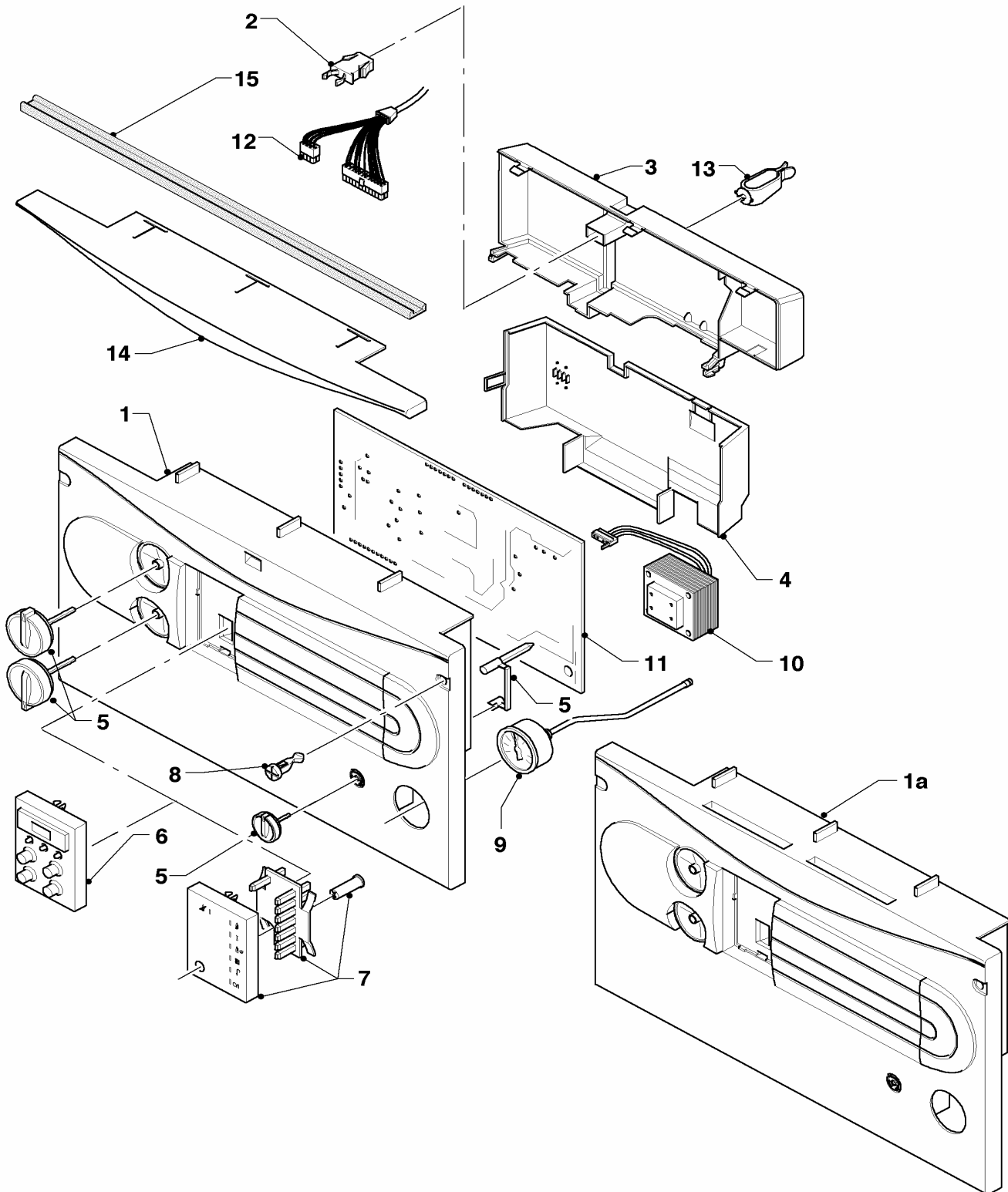
08b Connecting accessories - Anschlußzubehör

VUW 182-3, VUW 202-5, VUW 242-3, VUW 242-5, VUW 242-5B, VUW 282-5

Pos.	Art.-No Teile-Nr.	Part Bezeichnung	Type, note Typ, Bemerkung
		02-08-083	
22	083436	american screwing, double	15 x 15
		Quetschverschraubung doppel lang, kpl	15 x 15
23	981152	packingring (set of 10)	17,0 x 24,0 x 1,5
		Dichtung, kpl. (Set a 10 Stück)	17,0 x 24,0 x 1,5
24	981176	packingring (set of 10)	18,0 x 3,0
		Dichtung, kpl. (Set a 10 Stück)	18,0 x 3,0
25	980410	olive	15,2 x 18,0 x 8,0
		Dichtring	15,2 x 18,0 x 8,0
26	-	-	not for CZ,HU,INT,SOE
		-	nicht für CZ,HU,INT,SOE
27	981165	packingring (set of 10)	12,0 x 2,0
		Dichtung, kpl. (Set à 10 Stück)	12,0 x 2,0
28	980471	packingring	
		Dichtring	
29	981142	packingring (set of 10)	13,0 x 18,3 x 1,5
		Dichtung, kpl. (Set à 10 Stück)	13,0 x 18,3 x 1,5
30	980603	packingring	22,2 x 24,6 x 8,0
		Dichtring	22,2 x 24,6 x 8,0

12 Control box - Schaltkasten

VUW 182-3, VUW 202-5, VUW 242-3, VUW 242-5, VUW 242-5B, VUW 282-5



02 - 12 - 029.05

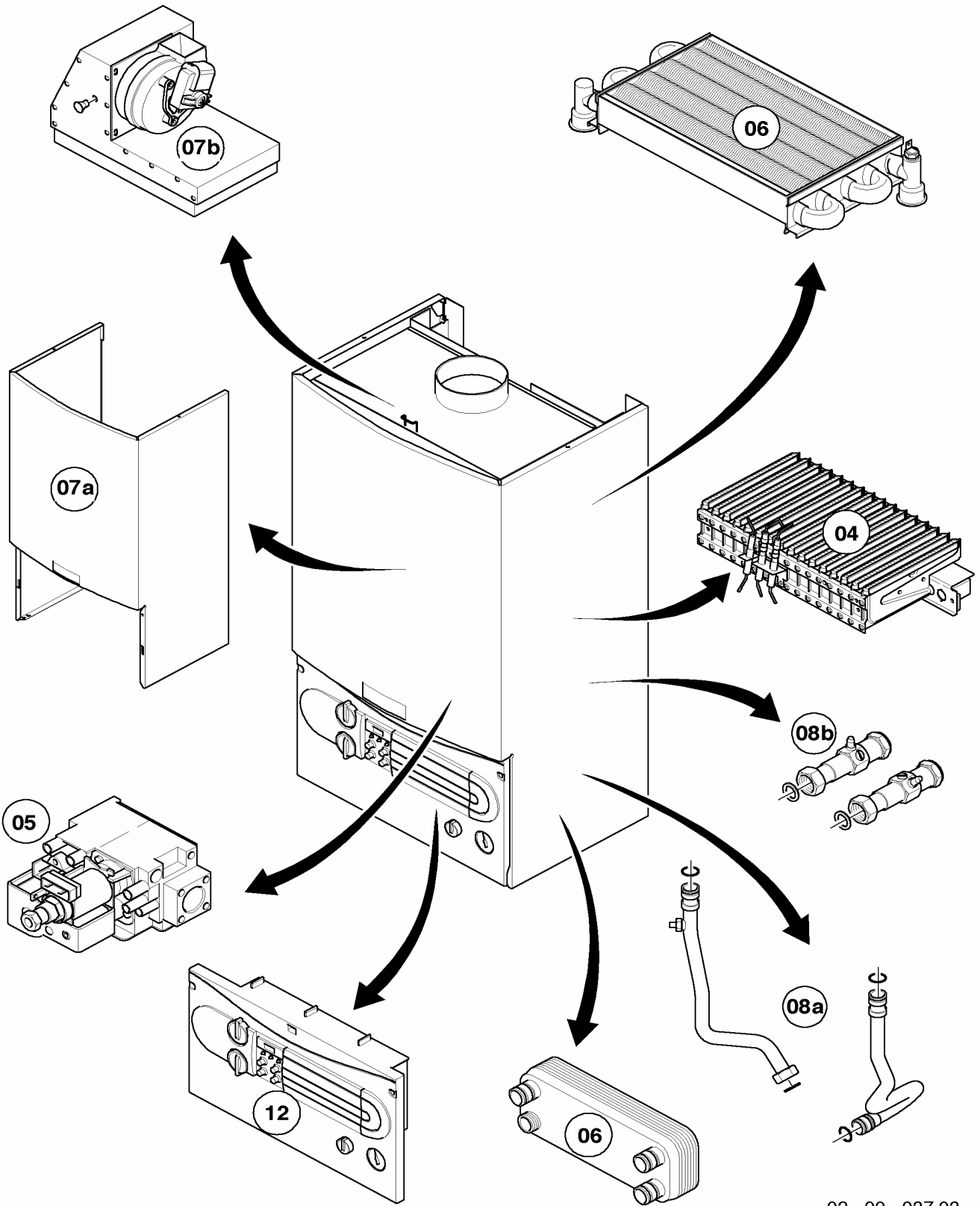
12 Control box - Schaltkasten

VUW 182-3, VUW 202-5, VUW 242-3, VUW 242-5, VUW 242-5B, VUW 282-5

Pos.	Art.-No Teile-Nr.	Part Bezeichnung	Type, note Typ, Bemerkung
		02-12-029	
00	251961	fuse 1.25 AT (set of 10)	1,25 AT; not shown
		Sicherung 1,25 AT (Set à 10 Stück)	1,25 AT; nicht dargestellt
00	251955	fuse 2.0 AT (set of 10)	2,0 AT; not shown
		Sicherung 2,0 AT (Set à 10 Stück)	2,0 AT; nicht dargestellt
01	-	-	no longer available, replaced by pos. 01a (if existent, front cover must also be replaced!)
		-	nicht mehr lieferbar, ersetzt durch Pos. 01a (falls vorhanden, muß auch der Frontdeckel ersetzt werden!)
01a	136894	front cover (grey)	with pos. 05
		Gehäuse Vorderteil, kpl (grau)	mit Pos. 05
02	088734	lock	
		Verschluß	
03	-	-	No spare part (label)!
		-	Wegen Typenschild kein Ersatzteil!
04	136882	back panel	
		Gehäuse Rückwand, Unterteil	
05	114286	knob, cpl. green (3 knobs + lever)	
		Knopf, kpl grün (Set a 3 Stück)	
05	114288	knobs, cpl. grey (3 knobs)	
		Knopf, kpl. (grau, Set à 3 Stück)	
06	130807	printed circuit with display (grey)	only for ...-5
		Leiterplatte, kpl Display (grau)	nur für ...-5
07	077978	cover, cpl. display (grey)	only for ...-3
		Blende, kpl Display Euro Pro (grau)	nur für ...-3
08	132925	securing fastener (set of 10)	
		Bolzen (Set a 10 Stück)	
09	101270	manometer/thermometer	
		Manometer/Thermometer	
09	101271	manometer	
		Manometer	
10	287450	transformer, cpl.	
		Transformator, kpl	
11	130805	printed circuit, cpl.	only for ...-3
		Leiterplatte, kpl Euro Pro	nur für ...-3
11	130806	printed circuit, cpl.	only for ...-5
		Leiterplatte, kpl Euro Plus	nur für ...-5
12	256097	cable tree	
		Kabelbaum, VCW Turbo	
13	219629	clip (set of 5)	
		Klammer (Set a 5 Stück)	
14	077958	covering plate	only for ...-3
		Blende, kpl Euro Pro	nur für ...-3
15	283815	sealing profile	only for balcony-appliances
		Dichtungsprofil (selbstklebend)	nur für Balkon-Geräte

General view of sheet - Baugruppenübersicht

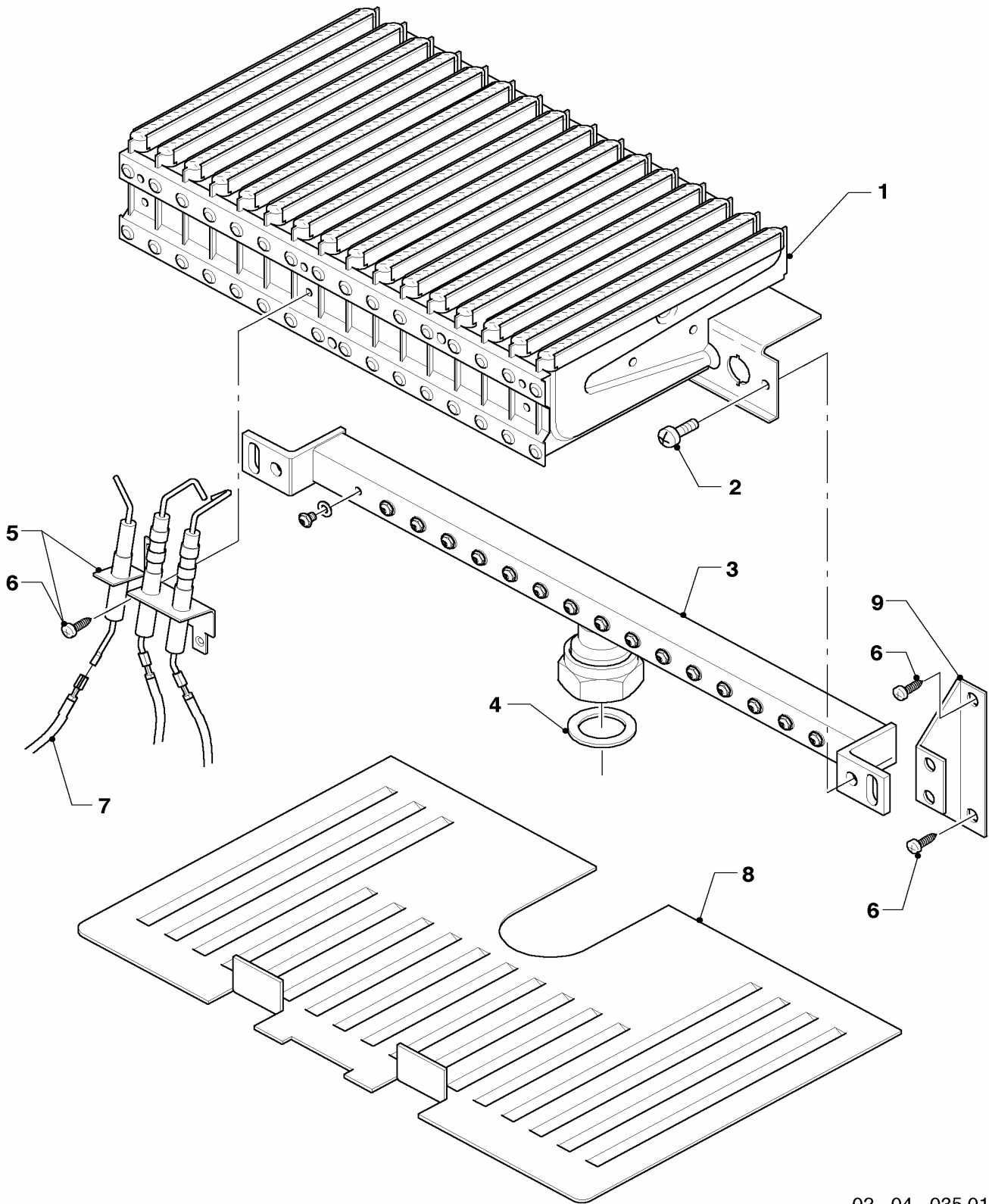
VUW 182/2-3, VUW 202/2-3, VUW 202/2-5, VUW 242/2-3, VUW 242/2-5, VUW 242/2-5B, VUW 282/2-5



02 - 00 - 037.03

04 Burner - Brenner

VUW 182/2-3, VUW 202/2-3, VUW 202/2-5, VUW 242/2-3, VUW 242/2-5, VUW 242/2-5B, VUW 282/2-5



02 - 04 - 035.01

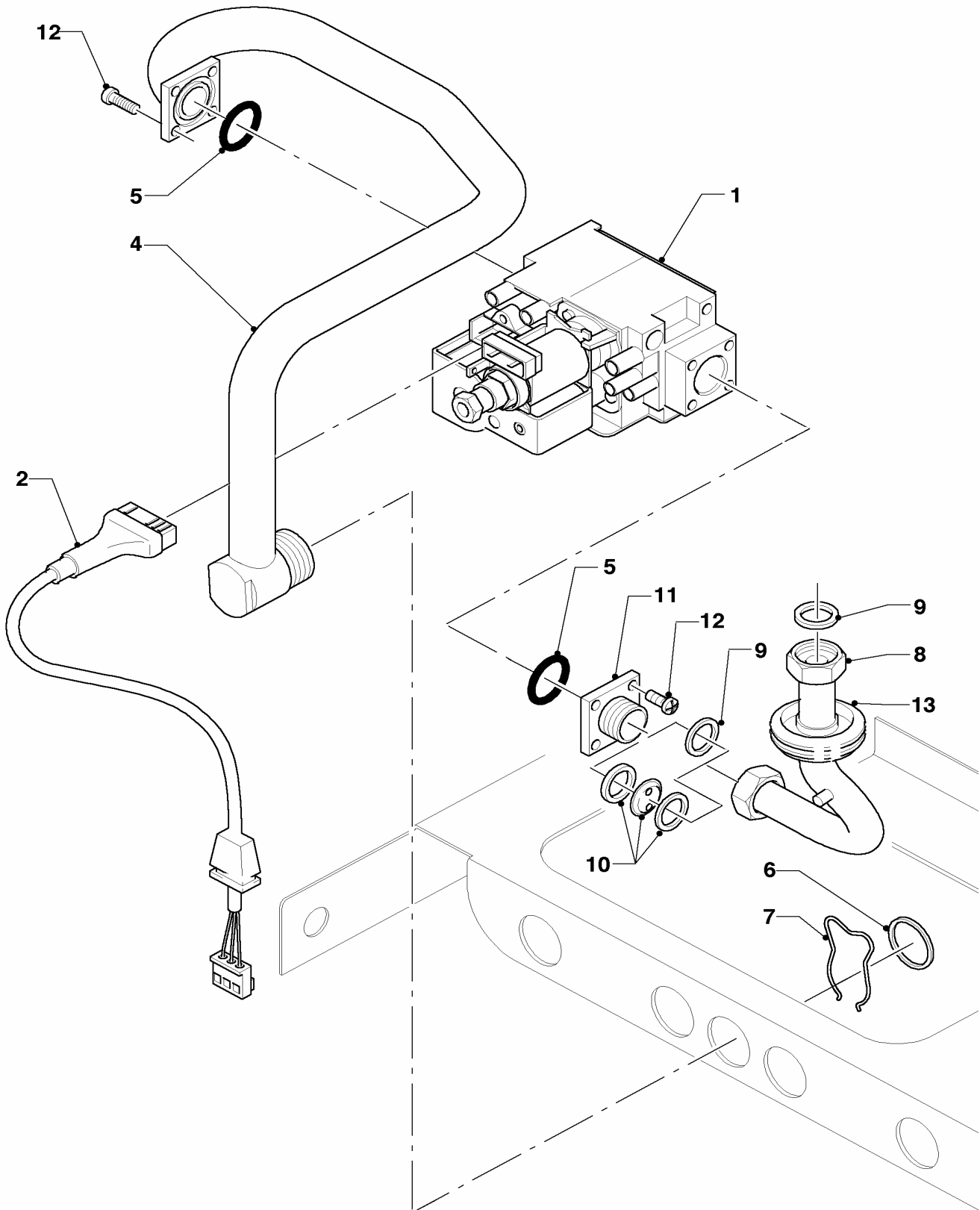
04 Burner - Brenner

VUW 182/2-3, VUW 202/2-3, VUW 202/2-5, VUW 242/2-3, VUW 242/2-5, VUW 242/2-5B, VUW 282/2-5

Pos.	Art.-No Teile-Nr.	Part Bezeichnung	Type, note Typ, Bemerkung
		02-04-035	
01	031509	burner chamber group Kammergruppe, kpl 18/20kW	VUW 182,202 /2-3,-5, with pos. 02 VUW 182,202 /2-3,-5, mit Pos. 02
01	031500	burner chamber group Kammergruppe, kpl 24kW	VUW 242/2-3,-5, with pos. 02 VUW 242/2-3,-5, mit Pos. 02
01	031501	burner chamber group Kammergruppe, kpl 28kW	VUW 282/2-5, with pos. 02 VUW 282/2-5, mit Pos. 02
02	118937	lens head screw Linsenschraube	
03	126778	distributor tube,cpl. H Kammerträger, kpl 18/20kW H-Gas	VUW 182,202 /2-3,-5, H, with pos. 02,04 VUW 182,202 /2-3,-5, H, mit Pos. 02,04
03	126779	distributor tube,cpl. B Kammerträger, kpl 20kW PB-Gas	VUW 182,202 /2-3,-5, B, with pos. 02,04 VUW 182,202 /2-3,-5, B, mit Pos. 02,04
03	126780	distributor tube,cpl. H Kammerträger, kpl 24kW H-Gas	VUW 242/2-3,-5, H, with pos. 02,04 VUW 242/2-3,-5, H, mit Pos. 02,04
03	126781	distributor tube,cpl. B Kammerträger, kpl 24+25kW PB-Gas	VUW 242/2-3,-5, B, with pos. 02,04 VUW 242/2-3,-5, B, mit Pos. 02,04
03	126782	distributor tube,cpl. H Kammerträger, kpl 28kW H-Gas	VUW 282/2-5, H, with pos. 02,04 VUW 282/2-5, H, mit Pos. 02,04
03	126783	distributor tube,cpl. B Kammerträger, kpl 28kW PB-Gas	VUW 282/2-5, B, with pos. 02,04 VUW 282/2-5, B, mit Pos. 02,04
04	981142	packingring (set of 10) Dichtung, kpl. (Set à 10 Stück)	
05	090724	ignition + monitoring elektrode Elektrode, kpl 12-28kW	with pos. 06 mit Pos. 06
06	235715	screw ISO 7049 Blehschraube ISO 7049	
07	256097	cable tree Kabelbaum, VCW Turbo	
08	-	-	only conventional flue nur Kamingeräte
09	098916	support (set of 2) Halter Kammerträger (Set a 2 Stück)	with pos. 02,06 mit Pos. 02,06

05 Gas section - Gasarmatur

VUW 182/2-3, VUW 202/2-3, VUW 202/2-5, VUW 242/2-3, VUW 242/2-5, VUW 242/2-5B, VUW 282/2-5



02 - 05 - 011.02

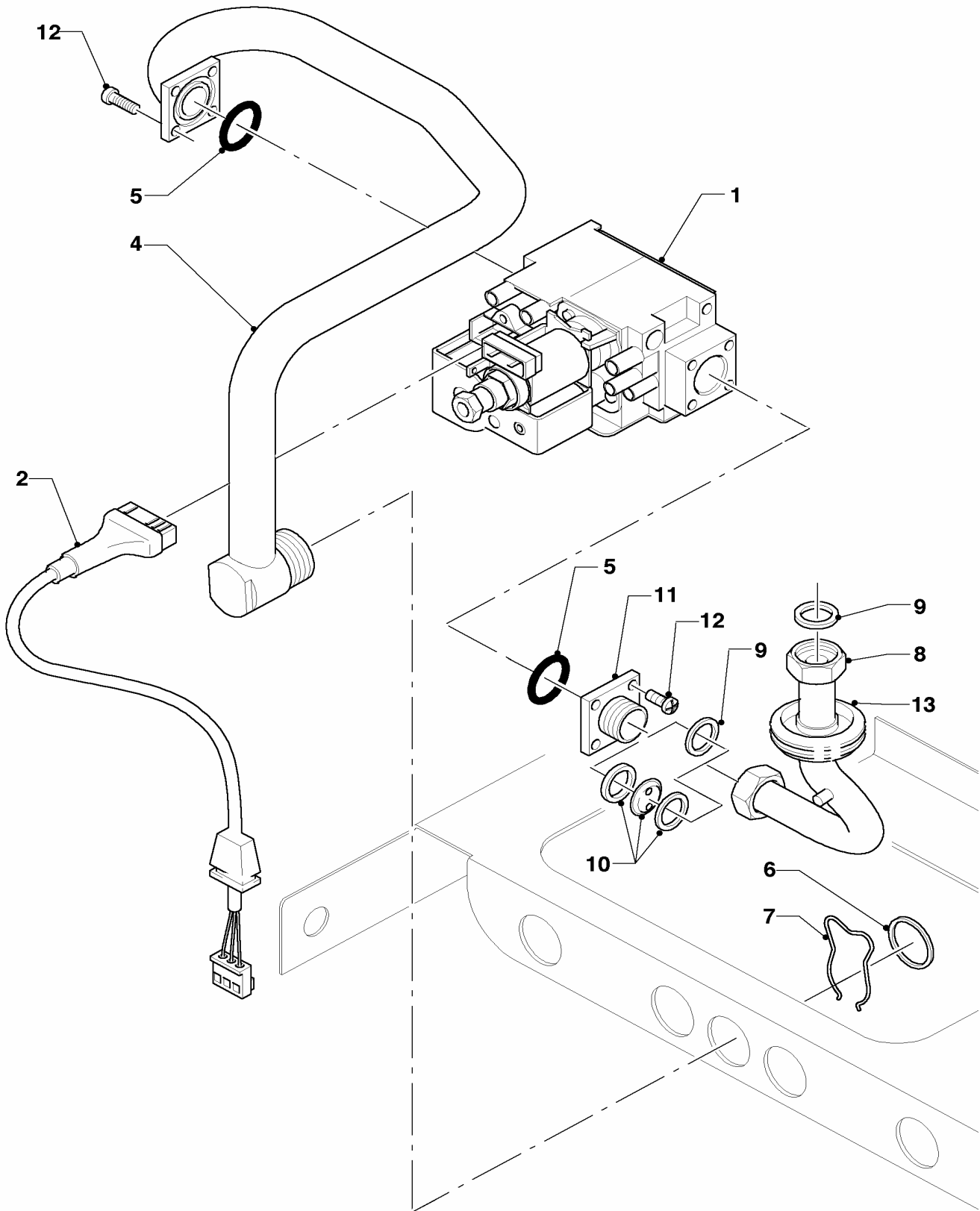
05 Gas section - Gasarmatur

VUW 182/2-3, VUW 202/2-3, VUW 202/2-5, VUW 242/2-3, VUW 242/2-5, VUW 242/2-5B, VUW 282/2-5

Pos.	Art.-No Teile-Nr.	Part Bezeichnung	Type, note Typ, Bemerkung
		02-05-011	
00	-	-	VUW 182/2-3, H, there is no conversion kit for this appliance
		-	VUW 182/2-3, H, für dieses Gerät existiert kein Umrüstsatz
00	202000	conversion set (PL,HR,SI) P/B Umrüstsatz (PL,HR,SI) H nach P/B	VUW 202/2-3,-5, H (PL,HR,SI), not shown VUW 202/2-3,-5, H (PL,HR,SI), nicht dargestellt
00	222345	conversion set (SK,RO,GUS) P/B Umrüstsatz (SK,RO,GUS) H nach P/B	VUW 202/2-3,-5, H (SK,RO,GUS), not shown VUW 202/2-3,-5, H (SK,RO,GUS), nicht dargestellt
00	202004	conversion set (HU,CZ) P/B 30mbar Umrüstsatz (HU,CZ) H nach P/B (30mbar)	VUW 202/2-3,-5, H (HU,CZ), not shown, only for liquid gas with 30 mbar connection pressure VUW 202/2-3,-5, H (HU,CZ), nicht dargestellt, nur für Flüssiggas mit 30mbar Anschlußdruck
00	202009	conversion set (HU) P/B 50mbar Umrüstsatz (HU) H nach P/B 50mbar	VUW 202/2-3,-5, H (HU), not shown, only for liquid gas with 50 mbar connection pressure VUW 202/2-3,-5, H (HU), nicht dargestellt, nur für Flüssiggas mit 50mbar Anschlußdruck
00	201995	conversion set P/B (SIT) Umrüstsatz (IT,ES,PT) H nach P/B (SIT)	VUW 202/2-5...282/2-3,-5, H (TR), not shown VUW 202/2-5...282/2-3,-5, H (TR), nicht dargestellt
00	201996	conversion set H (SIT) Umrüstsatz (IT,ES,PT) P/B nach H (SIT)	VUW 202/2-5...282/2-3,-5 B, B (TR), not shown VUW 202/2-5...282/2-3,-5 B, B (TR), nicht dargestellt
00	202001	conversion set (PL,HR,SI) P/B Umrüstsatz (PL,HR,SI) H nach P/B	VUW 242,282 /2-3,-5, H (PL,HR,SI), not shown VUW 242,282 /2-3,-5, H (PL,HR,SI), nicht dargestellt
00	222346	conversion set (SK,RO,GUS) P/B Umrüstsatz (SK,RO,GUS) H nach P/B	VUW 242,282 /2-3,-5, H (SK,RO,GUS), not shown VUW 242,282 /2-3,-5, H (SK,RO,GUS), nicht dargestellt
00	202005	conversion set (HU,CZ) P/B 30mbar Umrüstsatz (HU,CZ) P/B (30mbar)	VUW 242,282 /2-3,-5, H (HU,CZ), not shown, only for liquid gas with 30 mbar connection pressure VUW 242,282 /2-3,-5, H (HU,CZ), nicht dargestellt, nur für Flüssiggas mit 30mbar Anschlußdruck
00	202010	conversion set (HU) P/B 50mbar Umrüstsatz (HU) H nach P/B 50mbar	VUW 242,282 /2-3,-5, H (HU), not shown, only for liquid gas with 50 mbar connection pressure VUW 242,282 /2-3,-5, H (HU), nicht dargestellt, nur für Flüssiggas mit 50mbar Anschlußdruck
01	053462	gas section, cpl. H Gasarmatur, kpl H-Gas SIT	H, with pos. 05,09,11,12 H, mit Pos. 05,09,11,12
01	053463	gas section, cpl. P/B Gasarmatur, kpl PB-Gas SIT	B, with pos. 05,10,11,12 B, mit Pos. 05,10,11,12
02	090915	connection cable Verbindungsleitung Gasarmatur SIT	
04	123420	gas tube, cpl. VUW Gasrohr, kpl Zuleitung VCW	with pos. 05,06,07 mit Pos. 05,06,07
05	982319	seal, o-ring Runddichtring 'D'	
06	981140	packingring (set of 10) Dichtung, kpl. (Set à 10 Stück)	
07	219622	spring clamp (set of 10) Klemmfeder (Set à 10 Stück)	
08	123423	tube, cpl. Gasrohr, kpl Turbo	with pos. 09,10 mit Pos. 09,10
09	981142	packingring (set of 10) Dichtung, kpl. (Set à 10 Stück)	only for appliances without throttle jet nur für Geräte ohne Vordüse

05 Gas section - Gasarmatur

VUW 182/2-3, VUW 202/2-3, VUW 202/2-5, VUW 242/2-3, VUW 242/2-5, VUW 242/2-5B, VUW 282/2-5



02 - 05 - 011.02

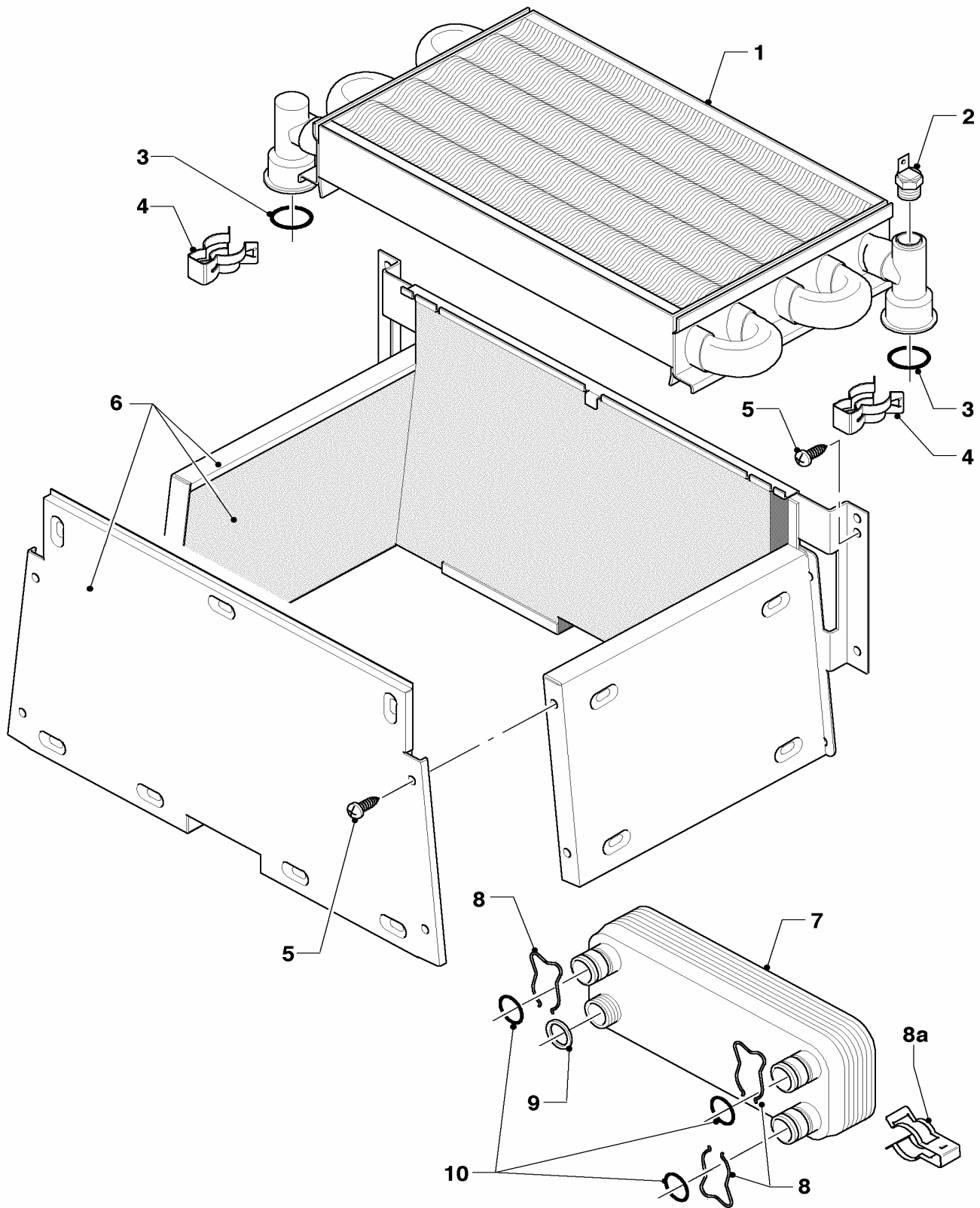
05 Gas section - Gasarmatur

VUW 182/2-3, VUW 202/2-3, VUW 202/2-5, VUW 242/2-3, VUW 242/2-5, VUW 242/2-5B, VUW 282/2-5

Pos.	Art.-No Teile-Nr.	Part Bezeichnung	Type, note Typ, Bemerkung
		02-05-011	
10	-	-	VUW 182...282 /2-3,-5, H, these appliances have no throttle jet
		-	VUW 182...282 /2-3,-5, H, diese Geräte haben keine Vordüse
10	-	-	VUW 182/2-3, B, this appliance has no throttle jet
		-	VUW 182/2-3, B, dieses Gerät hat keine Vordüse
10	-	-	VUW 202/2-3,-5, B, throttle jet (1x 4,00) is no longer available
		-	VUW 202/2-3,-5, B, Vordüse (1 x 4,00) ist nicht mehr lieferbar
10	049750	pre-nozzle (2 x 3.50)	VUW 242/2-3,-5, B
		Vordüse (2 x 3,50)	VUW 242/2-3,-5, B
10	049752	pre-nozzle (2 x 4.00)	VUW 282/2-5, B
		Vordüse (2 x 4,00)	VUW 282/2-5, B
11	147759	adaptor piece	
		Adapter, kpl (Gasarmatur)	mit Pos. 05,09,10,12
12	105901	lens head screw M4x10 (pack of 10)	
		Schraube, Torx M4x10 (Set a 10 Stück)	
13	980765	grommet	
		Dichtung (rot, groß)	

06 Heat exchanger - Wärmeaustauscher

VUW 182/2-3, VUW 202/2-3, VUW 202/2-5, VUW 242/2-3, VUW 242/2-5, VUW 242/2-5B, VUW 282/2-5



02 - 06 - 026.02

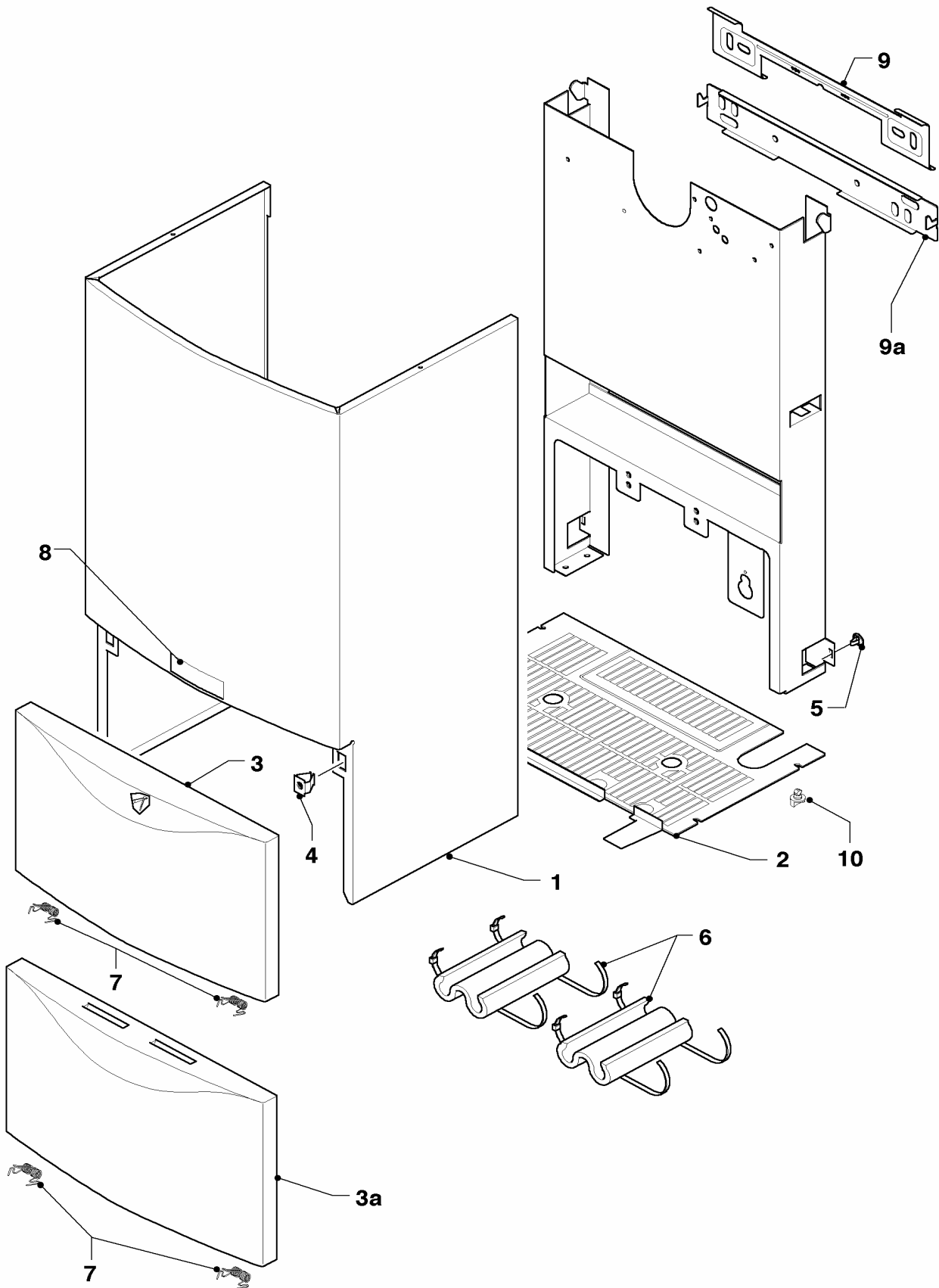
06 Heat exchanger - Wärmeaustauscher

VUW 182/2-3, VUW 202/2-3, VUW 202/2-5, VUW 242/2-3, VUW 242/2-5, VUW 242/2-5B, VUW 282/2-5

Pos.	Art.-No Teile-Nr.	Part Bezeichnung	Type, note Typ, Bemerkung
		02-06-026	
01	065098	heat exchanger, cpl. 12-20kW	VUW 182,202 /2-3,-5, with pos. 03,04
		Wärmetauscher, kpl 12-20kW	VUW 182,202 /2-3,-5, mit Pos. 03,04
01	064714	heat exchanger, cpl. 24kW	VUW 242/2-3,-5, incl. both tubes, with pos. 03,04
		Wärmetauscher, kpl 24kW Turbo	VUW 242/2-3,-5, inkl. beider Rohre, mit Pos. 03,04
01	104596	heat exchanger, cpl. 28kW	VUW 282/2-5, incl. both tubes, with pos. 03,04
		Wärmetauscher, kpl 28kW Turbo	VUW 282/2-5, inkl. beider Rohre, mit Pos. 03,04
02	252805	NTC-sensor	
		NTC-Fühler	
03	981151	packingring (set of 10)	
		Dichtung, kpl. (Set a 10 Stück)	
04	219621	spring clamp (set of 10)	
		Klemmfeder PWT (Set a 10 Stück)	
05	235715	screw ISO 7049	
		Blehschraube ISO 7049	
06	117547	combustion chamber, 12-20kW	VUW 182,202 /2-3,-5, with pos. 05
		Heizschacht, kpl 12,15,20kW Kamin/Turbo	VUW 182,202 /2-3,-5, mit Pos. 05
06	117546	combustion chamber, 24kW	VUW 242/2-3,-5, with pos. 05
		Heizschacht, kpl 24kW Kamin/Turbo	VUW 242/2-3,-5, mit Pos. 05
06	117545	combustion chamber, 28-36kW	VUW 282/2-5, with pos. 05
		Heizschacht, kpl 28-36kW Turbo	VUW 282/2-5, mit Pos. 05
07	065131	secondary heat exchanger, 12 plates	with pos. 08,09,10
		Wärmetauscher, kpl SWT 12 PLT.	mit Pos. 08,09,10
08	219622	spring clamp (set of 10)	
		Klemmfeder (Set à 10 Stück)	
08a	-	-	not for these appliances
		-	nicht für diese Geräte
09	981142	packingring (set of 10)	
		Dichtung, kpl. (Set à 10 Stück)	
10	981163	packingring (set of 10)	
		Dichtung, kpl (Set à 10 Stück)	

07a Casing parts - Verkleidungsteile

VUW 182/2-3, VUW 202/2-3, VUW 202/2-5, VUW 242/2-3, VUW 242/2-5, VUW 242/2-5B, VUW 282/2-5



02 - 07 - 039.04

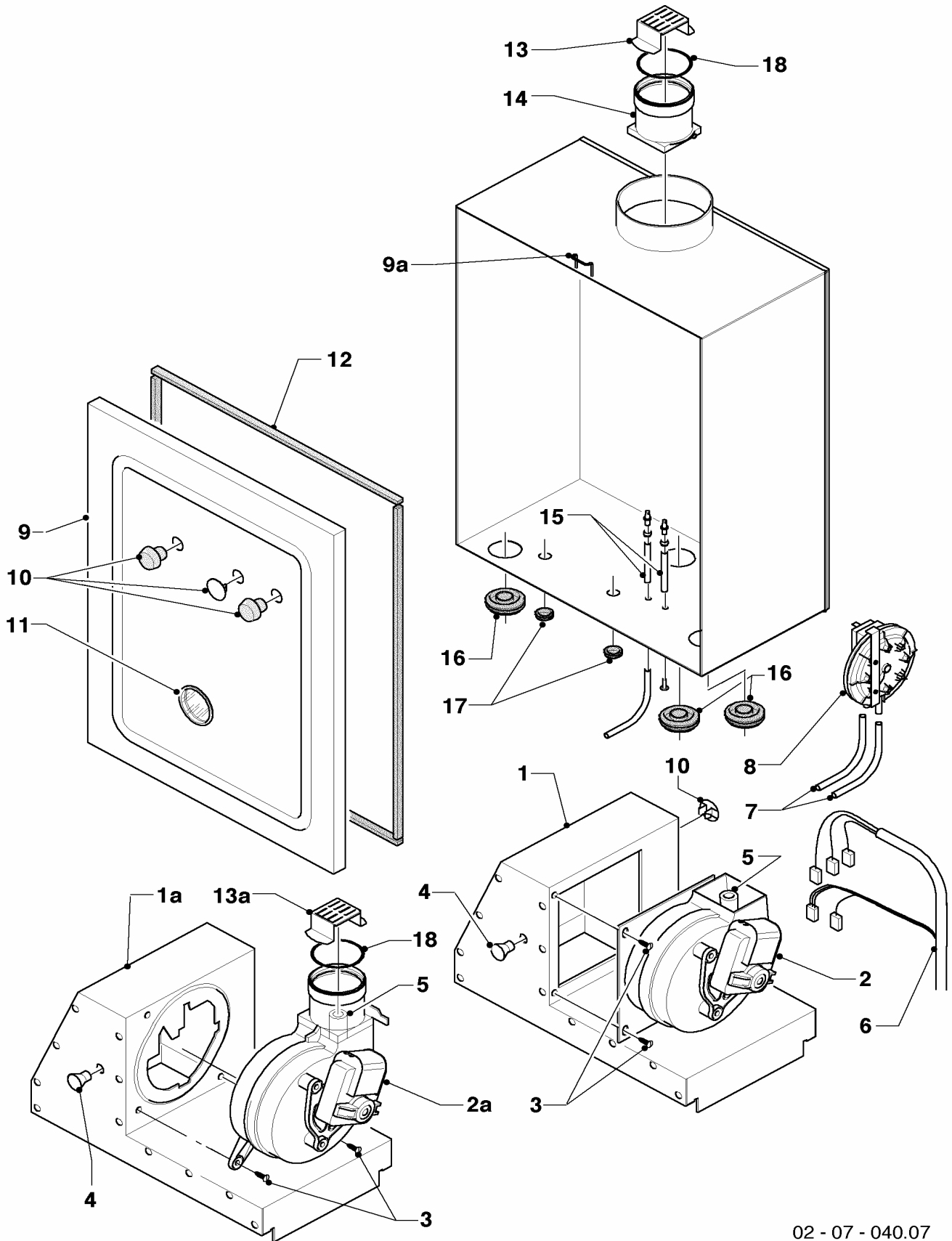
07a Casing parts - Verkleidungsteile

VUW 182/2-3, VUW 202/2-3, VUW 202/2-5, VUW 242/2-3, VUW 242/2-5, VUW 242/2-5B, VUW 282/2-5

Pos.	Art.-No Teile-Nr.	Part Bezeichnung	Type, note Typ, Bemerkung
		02-07-039	
01	067314	case cpl. Mantel, kpl	with pos. 04,05,08 mit Pos. 04,05,08
02	079533	covering grid plate Abdeckgitter, unten	
03	209714	cover, casing Deckel, Verkleidung	until 09/02 bis 09/02
03	078954	cover, casing (sheet metal) Deckel, Verkleidung (Blech)	until 09/02, with pos. 07 bis 09/02, mit Pos. 07
03a	078978	cover, casing Deckel, Verkleidung	from 09/02 on ab 09/02
03a	078345	cover, casing (sheet metal) Deckel, Verkleidung (Blech)	from 09/02, with pos. 07 ab 09/02, mit Pos. 07
04	219620	clip (pack of 10) Klammer (Set à 10 Stück)	
05	219619	clip (pack of 10) Klammer (Set a 10 Stück)	
06	076629	insulation, cpl. Isolierung, kpl bis -10°C	only for balcony-appliances nur für Balkon-Geräte
07	188742	spring (pack of 2) Feder (Set a 2 Stück)	
08	118096	badge, cpl. Firmenschild, kpl (alle Typen)	
09	098919	hanging bracket Halter Gerät	until 09/02 bis 09/02
09a	091417	hanging bracket (assembly kit) Halter Gerät (Montagesatz)	from 09/02 on ab 09/02
10	290811	clip (pack of 4) Klips (Set a 4 Stück)	

07b Air pressure chamber, fan - Unterdruckkammer

VUW 182/2-3, VUW 202/2-3, VUW 202/2-5, VUW 242/2-3, VUW 242/2-5, VUW 242/2-5B, VUW 282/2-5



02 - 07 - 040.07

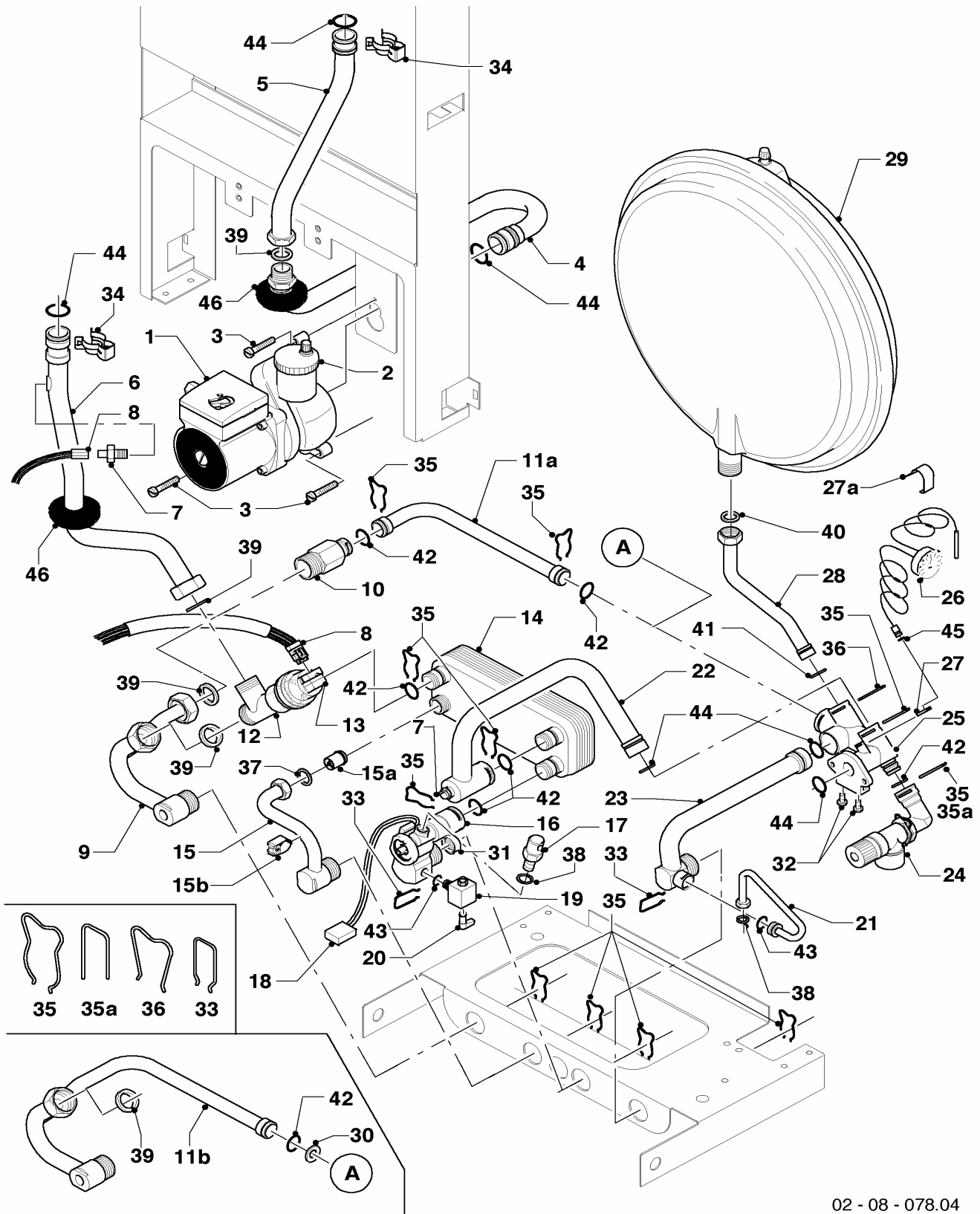
07b Air pressure chamber, fan - Unterdruckkammer

VUW 182/2-3, VUW 202/2-3, VUW 202/2-5, VUW 242/2-3, VUW 242/2-5, VUW 242/2-5B, VUW 282/2-5

Pos.	Art.-No Teile-Nr.	Part Bezeichnung	Type, note Typ, Bemerkung
		02-07-040	
01	076507	flue collector cap Abgassammler, kpl 12-20kW	VUW 182,202 /2-3,-5, with pos. 04 VUW 182,202 /2-3,-5, mit Pos. 04
01	077793	flue collector cap Abgassammler, kpl 24kW	VUW 242/2-3,-5, with pos. 04 VUW 242/2-3,-5, mit Pos. 04
01	077794	flue collector cap Abgassammler, kpl 28-36kW	VUW 282/2-5, with pos. 04 VUW 282/2-5, mit Pos. 04
01a	-	-	not for these appliances nicht für diese Geräte
02	190215	fan Gebläse, kpl Fime	with pos. 03,05 mit Pos. 03,05
02a	-	-	not for these appliances nicht für diese Geräte
03	235715	screw ISO 7049 Blechschrabe ISO 7049	
04	210981	rubber funnel Tülle	
05	094282	pitot tube, cpl. Rohr, kpl Pitotrohr	MVL + FIME MVL + FIME
06	256097	cable tree Kabelbaum, VCW Turbo	
07	084139	hose, cpl. Schlauch, kpl.	
08	0020018138	fan proving switch Druckwächter, kpl Huba	with pos. 07 mit Pos. 07
09	078910	combustion chamber cover, cpl. Deckel, kpl Unterdruckkammer	with pos. 10,11,12 mit Pos. 10,11,12
09a	0020029605	clip (pack of 10) Klammer UDK (Set a 10 Stück)	
10	139472	plug (set) Stopfen (Set)	
11	-	-	no longer available as spare part, replacement see pos. 09 (cover, cpl.) nicht mehr einzeln lieferbar, Ersatz siehe Pos. 09 (Deckel, kpl.)
12	981048	seal, cpl. Dichtungssatz UDK-Deckel	
13	194166	reducing ring F/F0/F1/F2 Reduzierring F/F0/F1/F2	VUW 242,282 /2-3,-5 VUW 242,282 /2-3,-5
13a	-	-	not for these appliances nicht für diese Geräte
14	083393	sleeve with reducing ring 20kW Muffe mit Reduzierring 18/20kW	VUW 182,202 /2-3,-5, with pos. 18 VUW 182,202 /2-3,-5, mit Pos. 18
14	083384	sleeve, cpl. Muffe, kpl	VUW 242,282 /2-3,-5, with pos. 18 VUW 242,282 /2-3,-5, mit Pos. 18
15	133627	test nipple, cpl. Messnippel, kpl.	
16	980765	grommet Dichtung (rot, groß)	
17	980766	seal Dichtung (rot, klein)	
18	981178	packingring Dichtung, kpl. Silikon	

08a Hydraulic parts - Hydraulikteile

VUW 182/2-3, VUW 202/2-3, VUW 202/2-5, VUW 242/2-3, VUW 242/2-5, VUW 242/2-5B, VUW 282/2-5



02 - 08 - 078.04

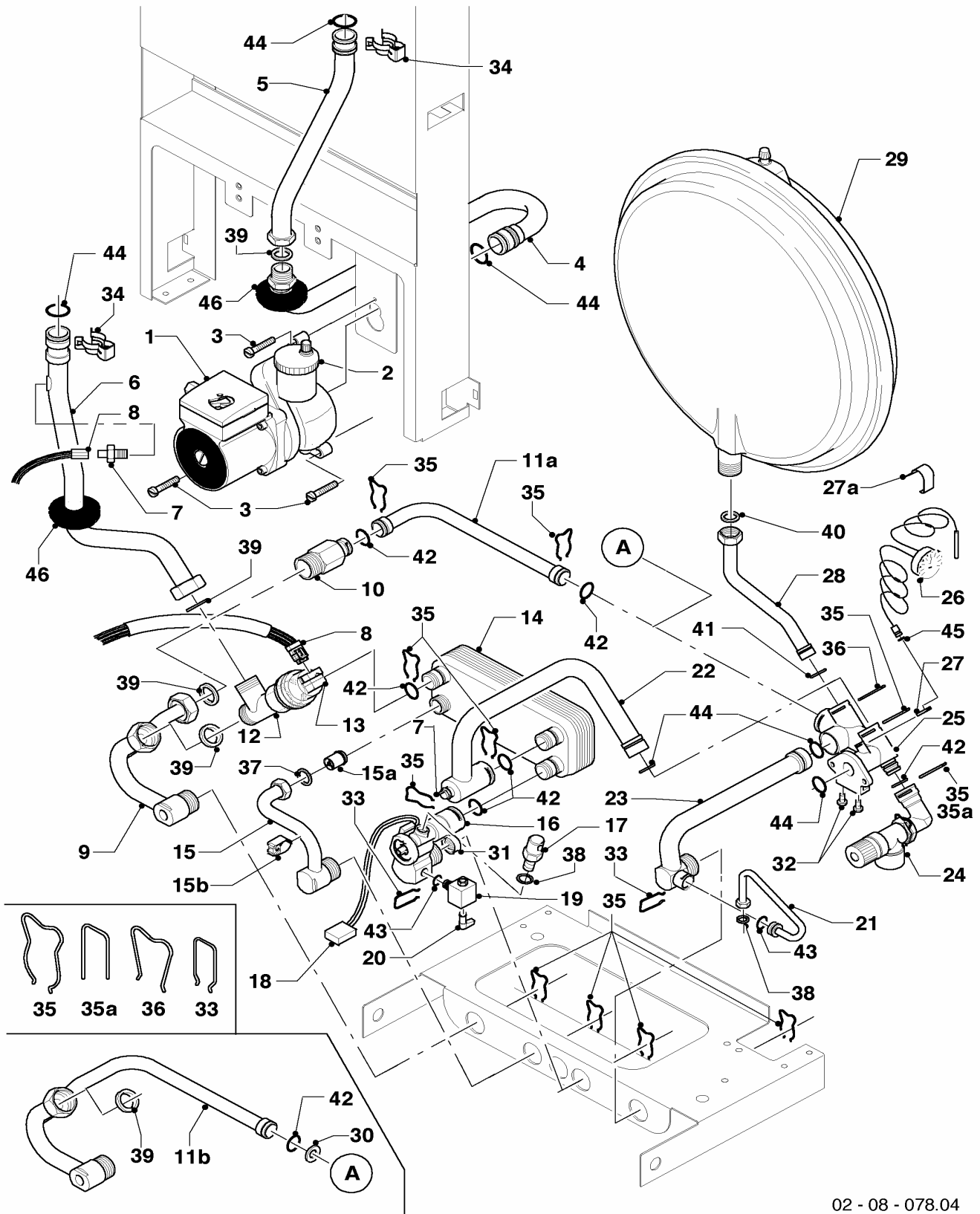
08a Hydraulic parts - Hydraulikteile

VUW 182/2-3, VUW 202/2-3, VUW 202/2-5, VUW 242/2-3, VUW 242/2-5, VUW 242/2-5B, VUW 282/2-5

Pos.	Art.-No Teile-Nr.	Part Bezeichnung	Type, note Typ, Bemerkung
		02-08-078	
01	160928	pump, VP5 Grundfos	with pos. 03,44
		Pumpe, kpl VP5 Grundfos	mit Pos. 03,44
02	061707	automatic de-aerator	
		Schnellentlüfter	
03	118951	lens head screw	
		Linsenschraube	
04	019383	connecting tube, cpl.	with pos. 39,44,46
		Anschlußrohr, kpl Pumpe-Schnittstelle	mit Pos. 39,44,46
05	019379	connecting tube, cpl.	VUW 182...242/2-3,-5, with pos. 34,39,44, only for heat exchanger with its own NTC-sensor!
		Anschlußrohr, kpl Schnittstelle-PWT	VUW 182...242/2-3,-5, mit Pos. 34,39,44, nur bei Wärmetauscher mit eigenem NTC-Fühler!
05	023222	connecting tube, cpl. with NTC-sensor	VUW 182...242/2-3,-5, with pos. 34,39,44, only for heat exchanger without its own NTC-sensor!
		Anschlußrohr, kpl Schnittst.-PWT m.NTC	VUW 182...242/2-3,-5, mit Pos. 34,39,44, nur bei Wärmetauscher ohne eigenen NTC-Fühler!
05	019381	connecting tube, cpl.	VUW 282/2-5, with pos. 34,39,44, only for heat exchanger with its own NTC-sensor!
		Anschlußrohr, kpl Schnittstelle-PWT	VUW 282/2-5, mit Pos. 34,39,44, nur bei Wärmetauscher mit eigenem NTC-Fühler!
05	104597	connecting tube, cpl. with NTC-sensor	VUW 282/2-5, with pos. 34,39,44, only for heat exchanger without its own NTC-sensor!
		Anschlußrohr, kpl Schnittst.-PWT m.NTC	VUW 282/2-5, mit Pos. 34,39,44, nur bei Wärmetauscher ohne eigenen NTC-Fühler!
06	022777	connecting tube, cpl.	VUW 182...242/2-3,-5, with pos. 34,39,44,46, only for heat exchanger with its own NTC-sensor!
		Anschlußrohr, kpl PWT-VUV	VUW 182...242/2-3,-5, mit Pos. 34,39,44,46, nur bei Wärmetauscher mit eigenem NTC-Fühler!
06	023223	connecting tube, cpl.	VUW 182...242/2-3,-5, with pos. 34,39,44,46, only for heat exchanger without its own NTC-sensor!
		Anschlußrohr, kpl PWT-VUV	VUW 182...242/2-3,-5, mit Pos. 34,39,44,46, nur bei Wärmetauscher ohne eigenen NTC-Fühler!
06	022778	connecting tube, cpl.	VUW 282/2-5, with pos. 34,39,44,46, only for heat exchanger with its own NTC-sensor!
		Anschlußrohr, kpl PWT-VUV	VUW 282/2-5, mit Pos. 34,39,44,46, nur bei Wärmetauscher mit eigenem NTC-Fühler!
06	104602	connecting tube, cpl.	VUW 282/2-5, with pos. 34,39,44,46, only for heat exchanger without its own NTC-sensor!
		Anschlußrohr, kpl PWT-VUV	VUW 282/2-5, mit Pos. 34,39,44,46, nur bei Wärmetauscher ohne eigenen NTC-Fühler!
07	252805	NTC-sensor	
		NTC-Fühler	
08	256097	cable tree	
		Kabelbaum, VCW Turbo	
09	022784	connecting tube, cpl.	only for ...-5, with pos. 35,39
		Anschlußrohr, kpl VUV-ÜSV	nur für ...-5, mit Pos. 35,39
10	150240	automatic bypass valve, cpl. 2.5m	only for ...-5, with pos. 35,39,42
		Überströmventil, kpl 2,5m	nur für ...-5, mit Pos. 35,39,42
10	150242	automatic bypass valve, cpl. 1.7m	only for ...-5, with pos. 35,39,42
		Überströmventil, kpl 1,7m	nur für ...-5, mit Pos. 35,39,42
10	150243	automatic bypass valve, cpl. 3.5m	only for ...-5, with pos. 35,39,42
		Überströmventil, kpl 3,5m	nur für ...-5, mit Pos. 35,39,42

08a Hydraulic parts - Hydraulikteile

VUW 182/2-3, VUW 202/2-3, VUW 202/2-5, VUW 242/2-3, VUW 242/2-5, VUW 242/2-5B, VUW 282/2-5



02 - 08 - 078.04

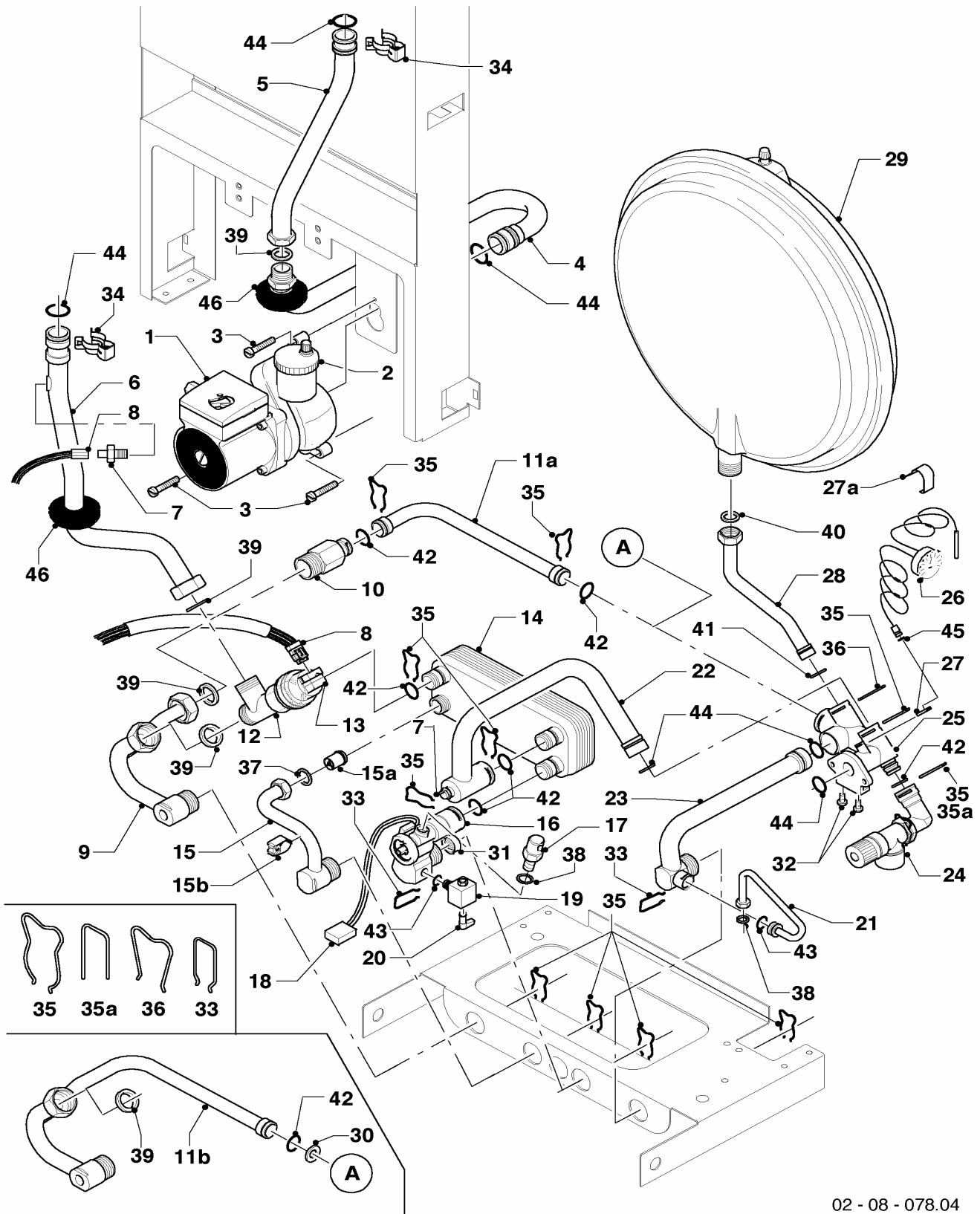
08a Hydraulic parts - Hydraulikteile

VUW 182/2-3, VUW 202/2-3, VUW 202/2-5, VUW 242/2-3, VUW 242/2-5, VUW 242/2-5B, VUW 282/2-5

Pos.	Art.-No Teile-Nr.	Part Bezeichnung	Type, note Typ, Bemerkung
		02-08-078	
11a	019390	connecting tube, cpl. Anschlußrohr, kpl ÜSV-PA	only for ...-5, with pos. 35,42 nur für ...-5, mit Pos. 35,42
11b	022783	connecting tube, cpl. Anschlußrohr, kpl Überströmrohr	only for ...-3, with pos. 30,35,39,42 nur für ...-3, mit Pos. 30,35,39,42
12	252457	diverter valve Vorrangumschaltventil, kpl	with pos. 35,39,42 mit Pos. 35,39,42
13	140429	diverter valve actuator Stellantrieb für VU-Ventil	
14	065131	secondary heat exchanger, 12 plates Wärmetauscher, kpl SWT 12 PLT.	with pos. 35,37,42 mit Pos. 35,37,42
15	022776	warm water connection tube, cpl. Anschlußrohr, kpl W-W	with pos. 35,37 mit Pos. 35,37
15a	014737	non-return valve Ventil, kpl Rückflußverhinderer	
15b	-	-	not for these appliances nicht für diese Geräte
16	194819	aqua-sensor, cpl. Flügelrad, kpl Aqua-Sensor (m.SV)	with pos. 31,33,35,42,43 mit Pos. 31,33,35,42,43
16	0020029604	impeller from aqua sensor Flügelrad (aus Aquasensor)	not shown nicht dargestellt
17	014692	overpressure valve Ventil, kpl Überdruck	only for ...-5, with pos. 38 nur für ...-5, mit Pos. 38
18	711933	sensor Sensor, kpl Hall-Sensor	
19	014674	filling valve with non-return valve Füllventil, kpl m. Rückschlagventil	with pos. 20,33,38,43 mit Pos. 20,33,38,43
20	125151	handle for drain cock Griff Füllventil	
21	019375	connecting tube Anschlußrohr, kpl Fülleinrichtung	with pos. 33,38,43 mit Pos. 33,38,43
22	022782	connecting tube, cpl. Anschlußrohr, kpl SWT-PA	with pos. 35,42,44 mit Pos. 35,42,44
23	019377	connecting tube, cpl. Anschlußrohr, kpl HZRL-PA	with pos. 33,35,43,44 mit Pos. 33,35,43,44
24	190732	pressure relief valve Sicherheitsventil, kpl.	with pos. 35,42 mit Pos. 35,42
25	019392	connecting piece, cpl. Anschlußstück, kpl Pumpe	with pos. 03,27,30,32,35,36,41,42,44,45 mit Pos. 03,27,30,32,35,36,41,42,44,45
26	101270	manometer/thermometer Manometer/Thermometer	only for ...-3, with pos. 27,27a,45 nur für ...-3, mit Pos. 27,27a,45
26	101271	manometer Manometer	only for ...-5, with pos. 27,45 nur für ...-5, mit Pos. 27,45
27	085751	pressure gauge clip Halter	
27a	219628	clip Klammer, Set a 5 Stck.	only for ...-3 nur für ...-3
28	019372	connecting tube, cpl. Anschlußrohr, kpl ADG-PA	with pos. 36,40,41 mit Pos. 36,40,41

08a Hydraulic parts - Hydraulikteile

VUW 182/2-3, VUW 202/2-3, VUW 202/2-5, VUW 242/2-3, VUW 242/2-5, VUW 242/2-5B, VUW 282/2-5



02 - 08 - 078.04

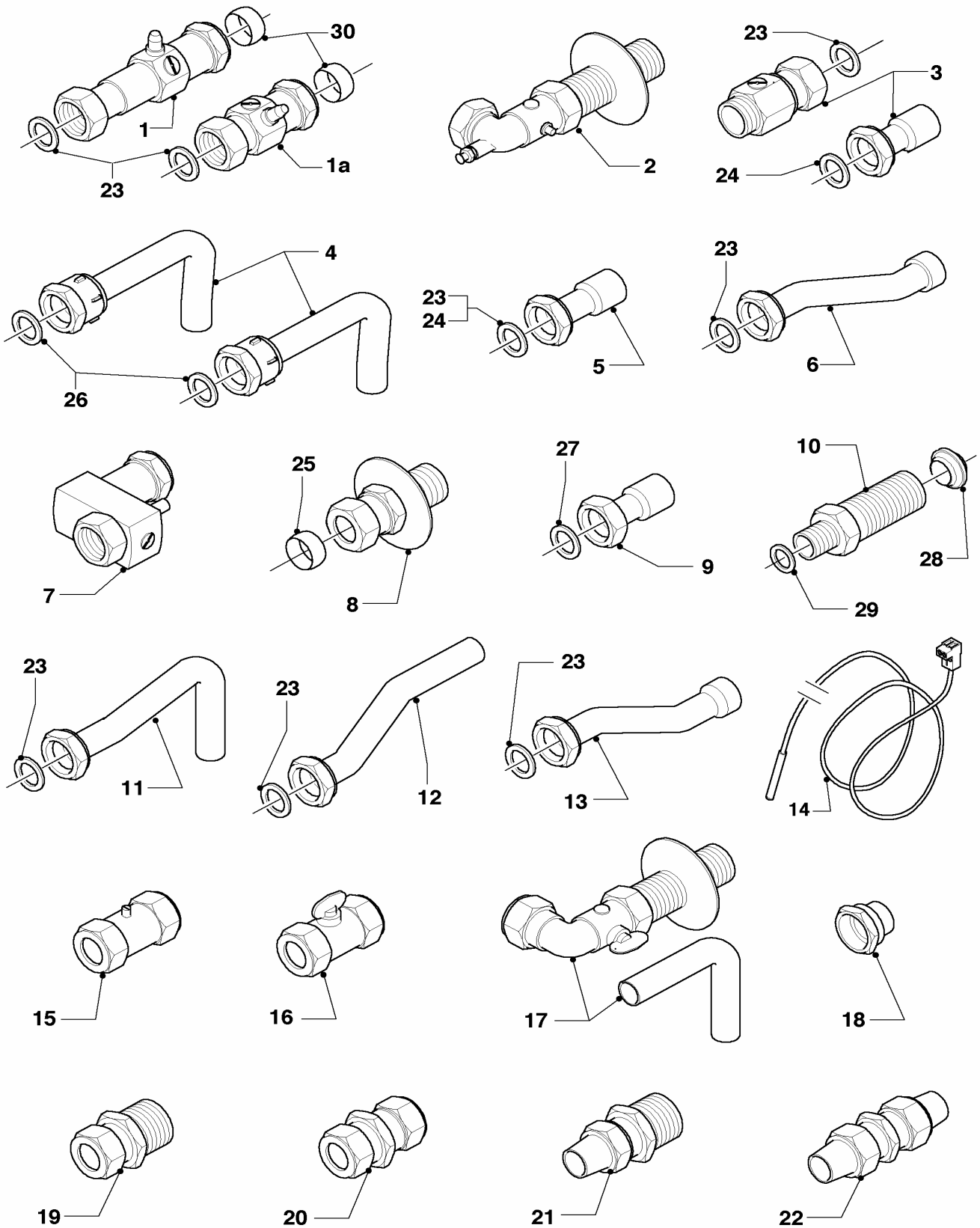
08a Hydraulic parts - Hydraulikteile

VUW 182/2-3, VUW 202/2-3, VUW 202/2-5, VUW 242/2-3, VUW 242/2-5, VUW 242/2-5B, VUW 282/2-5

Pos.	Art.-No Teile-Nr.	Part Bezeichnung	Type, note Typ, Bemerkung
		02-08-078	
29	181061	expansion vessel, cpl. 6 ltr. Ausdehnungsgefäß, kpl 6 ltr.	
29	181057	expansion vessel 10 ltr. Ausdehnungsgefäß, kpl 10 ltr.	
30	208495	covering plate Blende, kpl	only for ...-3, with pos. 35,39,42 nur für ...-3, mit Pos. 35,39,42
31	074514	filter, cpl. Sieb, kpl.	
32	118937	lens head screw Linsenschraube	
33	154150	clip Bügel	
34	219621	spring clamp (set of 10) Klemmfeder PWT (Set a 10 Stück)	
35	219622	spring clamp (set of 10) Klemmfeder (Set à 10 Stück)	
35a	154194	bow (set of 10) Bügel, Set a 10 Stck.	connection piece, plastic (black) Anschlußstück, Kunststoff (schwarz)
36	219623	spring clamp (set of 10) Klemmfeder (Set a 10 Stück)	
37	981142	packingring (set of 10) Dichtung, kpl. (Set à 10 Stück)	
38	981146	packingring (set of 10) Dichtung, kpl (Set a 10 Stück)	
39	981140	packingring (set of 10) Dichtung, kpl. (Set à 10 Stück)	
40	981149	packingring (set of 10) Dichtung, kpl. (Set a 10 Stück)	
41	981165	packingring (set of 10) Dichtung, kpl. (Set à 10 Stück)	
42	981163	packingring (set of 10) Dichtung, kpl (Set à 10 Stück)	
43	981154	packingring (set of 10) Dichtung, kpl. (Set à 10 Stück)	
44	981151	packingring (set of 10) Dichtung, kpl. (Set a 10 Stück)	
45	981155	packingring (set of 10) Dichtung, kpl. (Set à 10 Stück)	
46	980765	grommet Dichtung (rot, groß)	

08b Connecting accessories - Anschlußzubehör

VUW 182/2-3, VUW 202/2-3, VUW 202/2-5, VUW 242/2-3, VUW 242/2-5, VUW 242/2-5B, VUW 282/2-5



02 - 08 - 083.04

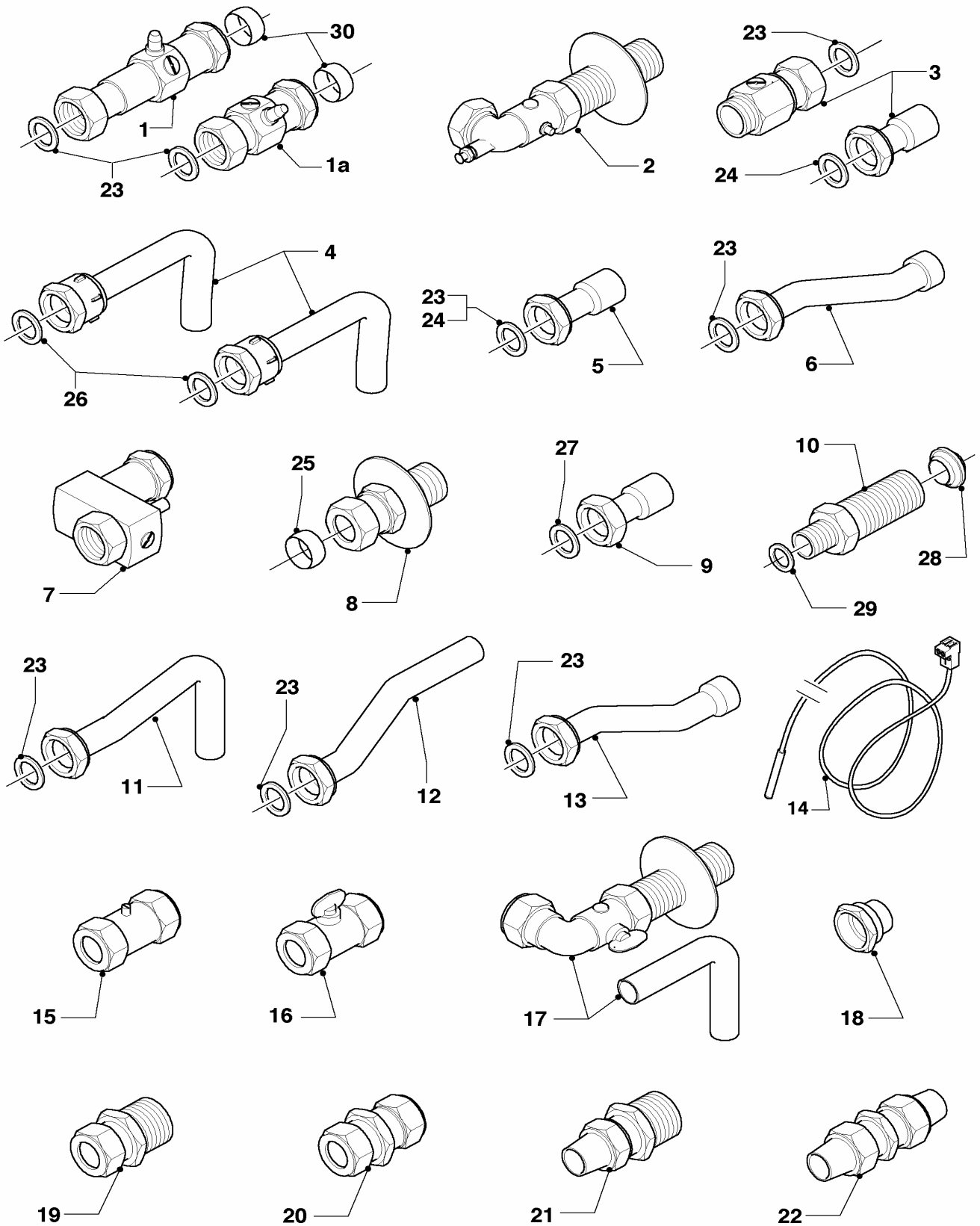
08b Connecting accessories - Anschlußzubehör

VUW 182/2-3, VUW 202/2-3, VUW 202/2-5, VUW 242/2-3, VUW 242/2-5, VUW 242/2-5B, VUW 282/2-5

Pos.	Art.-No Teile-Nr.	Part Bezeichnung	Type, note Typ, Bemerkung
		02-08-083	
01	-	-	replaced by 135752 (pos. 01a)
		-	ersetzt durch 135752 (Pos. 01a)
01a	135752	service cock, cpl. left + right	3/4 x 22, with pos. 23,30, incl. extension for replacement of the long service cocks (pos. 01)
		Wartungshahn, kpl links + rechts	3/4 x 22, mit Pos. 23,30, incl. Verlängerung zum Ersatz der langen Wartungshähne (Pos. 01)
01a	0020017772	service cock, cpl. left + right	3/4 x 3/4, not shown; with pos. 23
		Wartungshahn, kpl li.+re. G3/4 x G3/4	3/4 x 3/4, nicht dargestellt; mit Pos. 23
02	-	-	not for CZ,HU,INT,SOE
		-	nicht für CZ,HU,INT,SOE
03	306216	connection set, cpl. ES	3/4 x 3/4, 3/4 x 22 (accessory), with pos. 23,24
		Anschlußkit VC ES Pro/Plus	3/4 x 3/4, 3/4 x 22 (Zubehör), mit Pos. 23,24
04	-	-	not for CZ,HU,INT,SOE
		-	nicht für CZ,HU,INT,SOE
05	022751	connection tube, cpl.	3/4 x 22 (packingring), with pos. 23
		Anschlussrohr, kpl	3/4 x 22 (Flachdicht.), mit Pos. 23
06	-	-	not for CZ,HU,INT,SOE
		-	nicht für CZ,HU,INT,SOE
07	014714	valve, cpl.	3/4 x 15
		Ventil, kpl. (Kaltwasser-Anschluss)	3/4 x 15
08	097020	connection, cpl. (2 pcs.)	1/2 x 15, with pos. 25
		Anschluß, kpl Quetschversch. (2 St.)	1/2 x 15, mit Pos. 25
09	019084	connection tube, cpl.	1/2 x 15, with pos. 27
		Anschlussrohr, kpl.	1/2 x 15, mit Pos. 27
09	019083	connection tube, cpl.	3/4 x 22 (O-Ring), with pos. 24
		Anschlussrohr, kpl.	3/4 x 22 (O-Ring), mit Pos. 24
10	022756	connection piece, cpl.	from accessory 306261, with pos. 28,29
		Anschlußstück, kpl	aus Zubehör 306261, mit Pos. 28,29
11	-	-	not for CZ,HU,INT,SOE
		-	nicht für CZ,HU,INT,SOE
12	081445	connection tube, cpl.	with pos. 23
		Anschlußrohr W-W, kpl	mit Pos. 23
13	-	-	not for CZ,HU,INT,SOE
		-	nicht für CZ,HU,INT,SOE
14	253583	temperature sensitive element	
		Speicherfühler, kpl. (NTC)	
15	-	-	not for CZ,HU,INT,SOE
		-	nicht für CZ,HU,INT,SOE
16	-	-	not for CZ,HU,INT,SOE
		-	nicht für CZ,HU,INT,SOE
17	-	-	not for CZ,HU,INT,SOE
		-	nicht für CZ,HU,INT,SOE
18	-	-	not for CZ,HU,INT,SOE
		-	nicht für CZ,HU,INT,SOE
19	083437	american screwing, cpl.	15 x 3/4
		Quetschverschraubung, kpl	15 x 3/4
20	083435	american screwing, double	15 x 15
		Quetschverschraubung doppel, kpl	15 x 15
21	083438	american screwing, cpl.	15 x 3/4
		Quetschverschraubung lang, kpl	15 x 3/4

08b Connecting accessories - Anschlußzubehör

VUW 182/2-3, VUW 202/2-3, VUW 202/2-5, VUW 242/2-3, VUW 242/2-5, VUW 242/2-5B, VUW 282/2-5



02 - 08 - 083.04

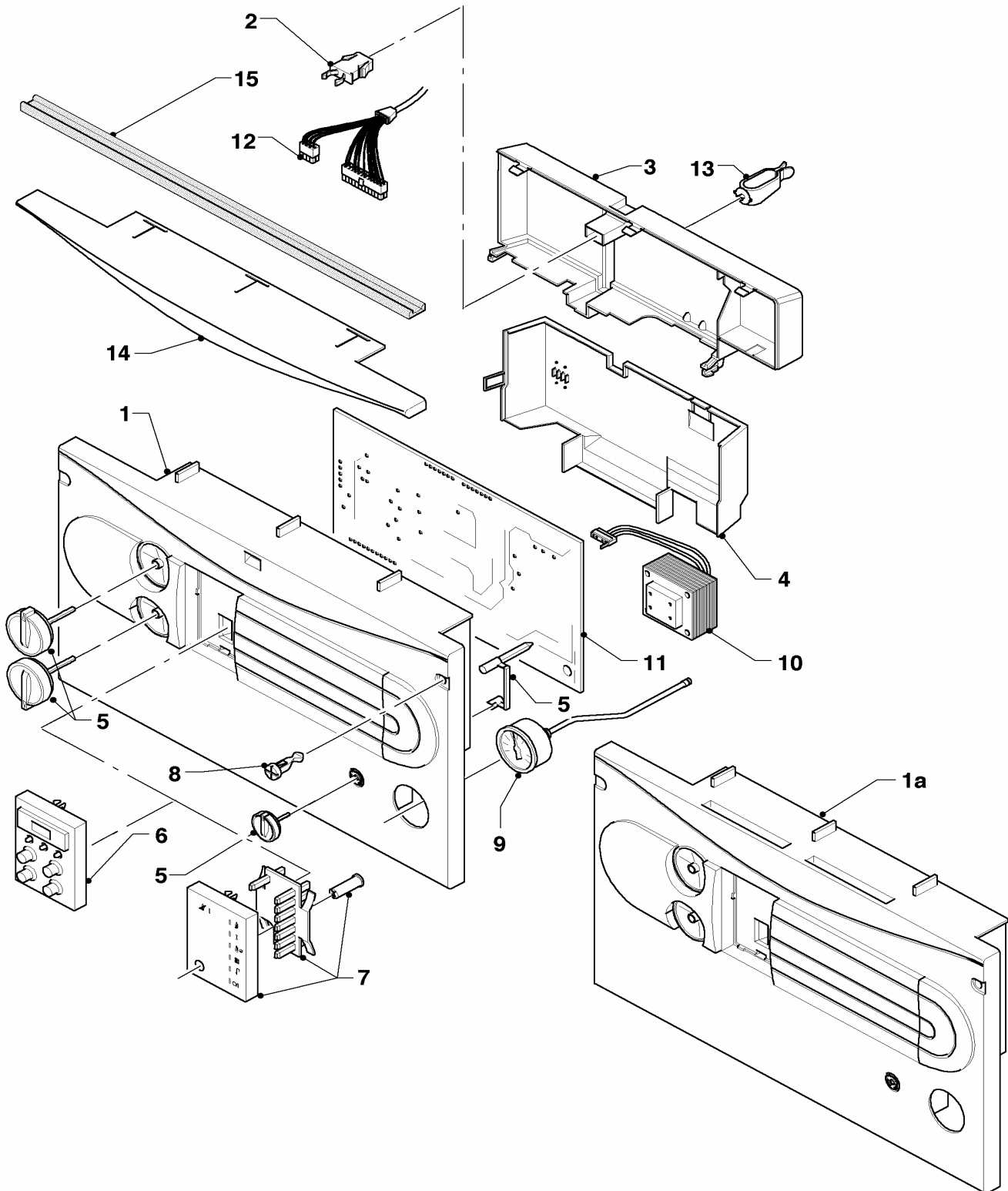
08b Connecting accessories - Anschlußzubehör

VUW 182/2-3, VUW 202/2-3, VUW 202/2-5, VUW 242/2-3, VUW 242/2-5, VUW 242/2-5B, VUW 282/2-5

Pos.	Art.-No Teile-Nr.	Part Bezeichnung	Type, note Typ, Bemerkung
		02-08-083	
22	083436	american screwing, double	15 x 15
		Quetschverschraubung doppel lang, kpl	15 x 15
23	981152	packingring (set of 10)	17,0 x 24,0 x 1,5
		Dichtung, kpl (Set a 10 Stück)	17,0 x 24,0 x 1,5
24	981176	packingring (set of 10)	18,0 x 3,0
		Dichtung, kpl. (Set a 10 Stück)	18,0 x 3,0
25	980410	olive	15,2 x 18,0 x 8,0
		Dichtring	15,2 x 18,0 x 8,0
26	-	-	not for CZ,HU,INT,SOE
		-	nicht für CZ,HU,INT,SOE
27	981165	packingring (set of 10)	12,0 x 2,0
		Dichtung, kpl. (Set à 10 Stück)	12,0 x 2,0
28	980471	packingring	
		Dichtring	
29	981142	packingring (set of 10)	13,0 x 18,3 x 1,5
		Dichtung, kpl. (Set à 10 Stück)	13,0 x 18,3 x 1,5
30	980603	packingring	22,2 x 24,6 x 8,0
		Dichtring	22,2 x 24,6 x 8,0

12 Control box - Schaltkasten

VUW 182/2-3, VUW 202/2-3, VUW 202/2-5, VUW 242/2-3, VUW 242/2-5, VUW 242/2-5B, VUW 282/2-5



02 - 12 - 029.05

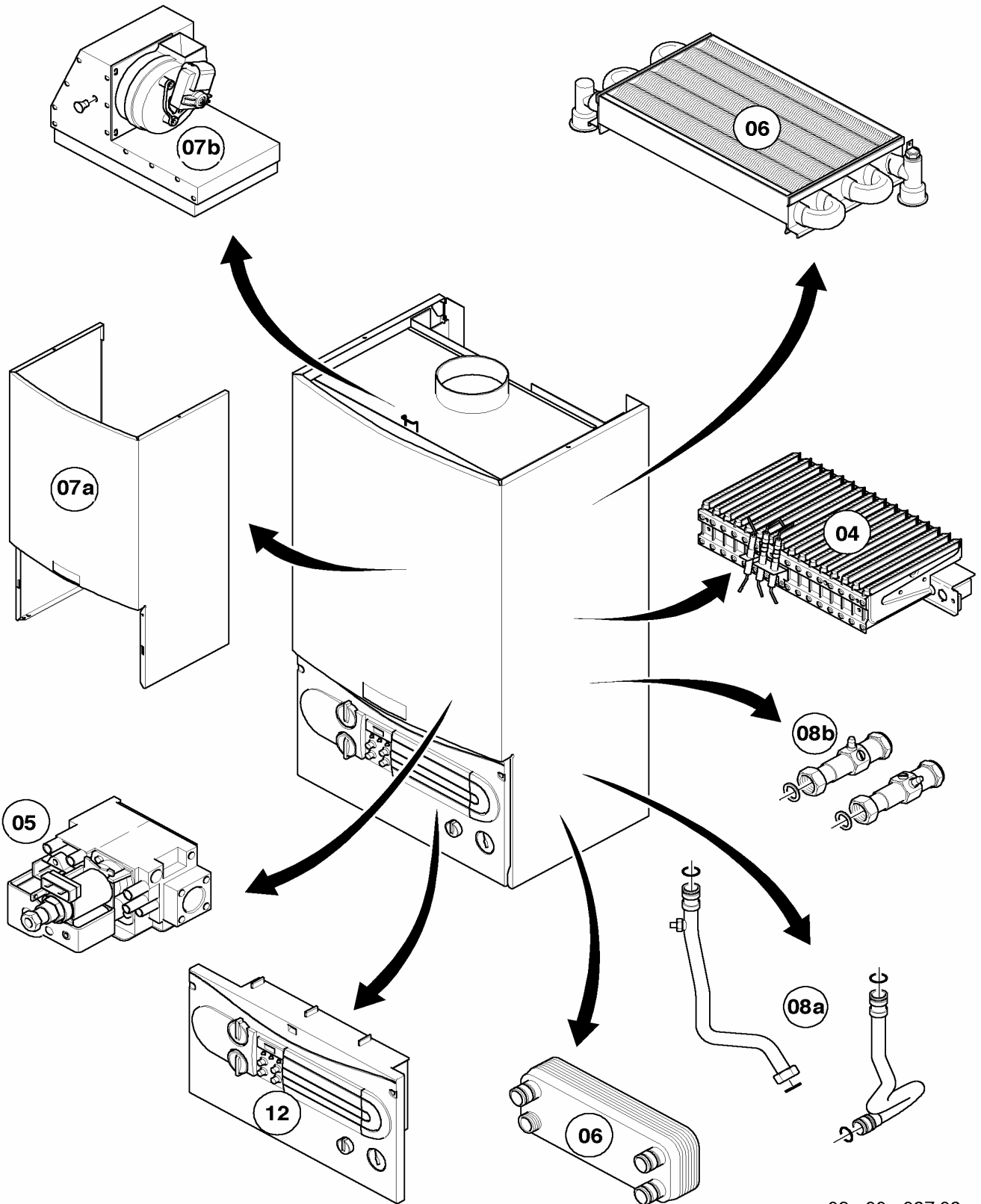
12 Control box - Schaltkasten

VUW 182/2-3, VUW 202/2-3, VUW 202/2-5, VUW 242/2-3, VUW 242/2-5, VUW 242/2-5B, VUW 282/2-5

Pos.	Art.-No Teile-Nr.	Part Bezeichnung	Type, note Typ, Bemerkung
		02-12-029	
00	251961	fuse 1.25 AT (set of 10)	1,25 AT; not shown
		Sicherung 1,25 AT (Set à 10 Stück)	1,25 AT; nicht dargestellt
00	251955	fuse 2.0 AT (set of 10)	2,0 AT; not shown
		Sicherung 2,0 AT (Set à 10 Stück)	2,0 AT; nicht dargestellt
01	-	-	no longer available, replaced by pos. 01a (if existent, front cover must also be replaced!)
		-	nicht mehr lieferbar, ersetzt durch Pos. 01a (falls vorhanden, muß auch der Frontdeckel ersetzt werden!)
01a	136894	front cover (grey)	with pos. 05
		Gehäuse Vorderteil, kpl (grau)	mit Pos. 05
02	088734	lock	
		Verschluß	
03	-	-	no spare part (label)!
		-	Wegen Typenschild kein Ersatzteil!
04	136882	back panel	
		Gehäuse Rückwand, Unterteil	
05	114286	knob, cpl. green (3 knobs + lever)	
		Knopf, kpl grün (Set a 3 Stück)	
05	114288	knobs, cpl. grey (3 knobs)	
		Knopf, kpl. (grau, Set à 3 Stück)	
06	130807	printed circuit with display (grey)	
		Leiterplatte, kpl Display (grau)	
07	077978	cover, cpl. display (grey)	only for ...-3
		Blende, kpl Display Euro Pro (grau)	nur für ...-3
08	132925	securing fastener (set of 10)	
		Bolzen (Set a 10 Stück)	
09	101270	manometer/thermometer	
		Manometer/Thermometer	
09	101271	manometer	
		Manometer	
10	287450	transformer, cpl.	
		Transformator, kpl	
11	130805	printed circuit, cpl.	only for ...-3
		Leiterplatte, kpl Euro Pro	nur für ...-3
11	130806	printed circuit, cpl.	only for ...-5
		Leiterplatte, kpl Euro Plus	nur für ...-5
12	256097	cable tree	
		Kabelbaum, VCW Turbo	
13	219629	clip (set of 5)	
		Klammer (Set a 5 Stück)	
14	077958	covering plate	only for ...-3
		Blende, kpl Euro Pro	nur für ...-3
15	283815	sealing profile	only for balcony-appliances
		Dichtungsprofil (selbstklebend)	nur für Balkon-Geräte

General view of sheet - Baugruppenübersicht

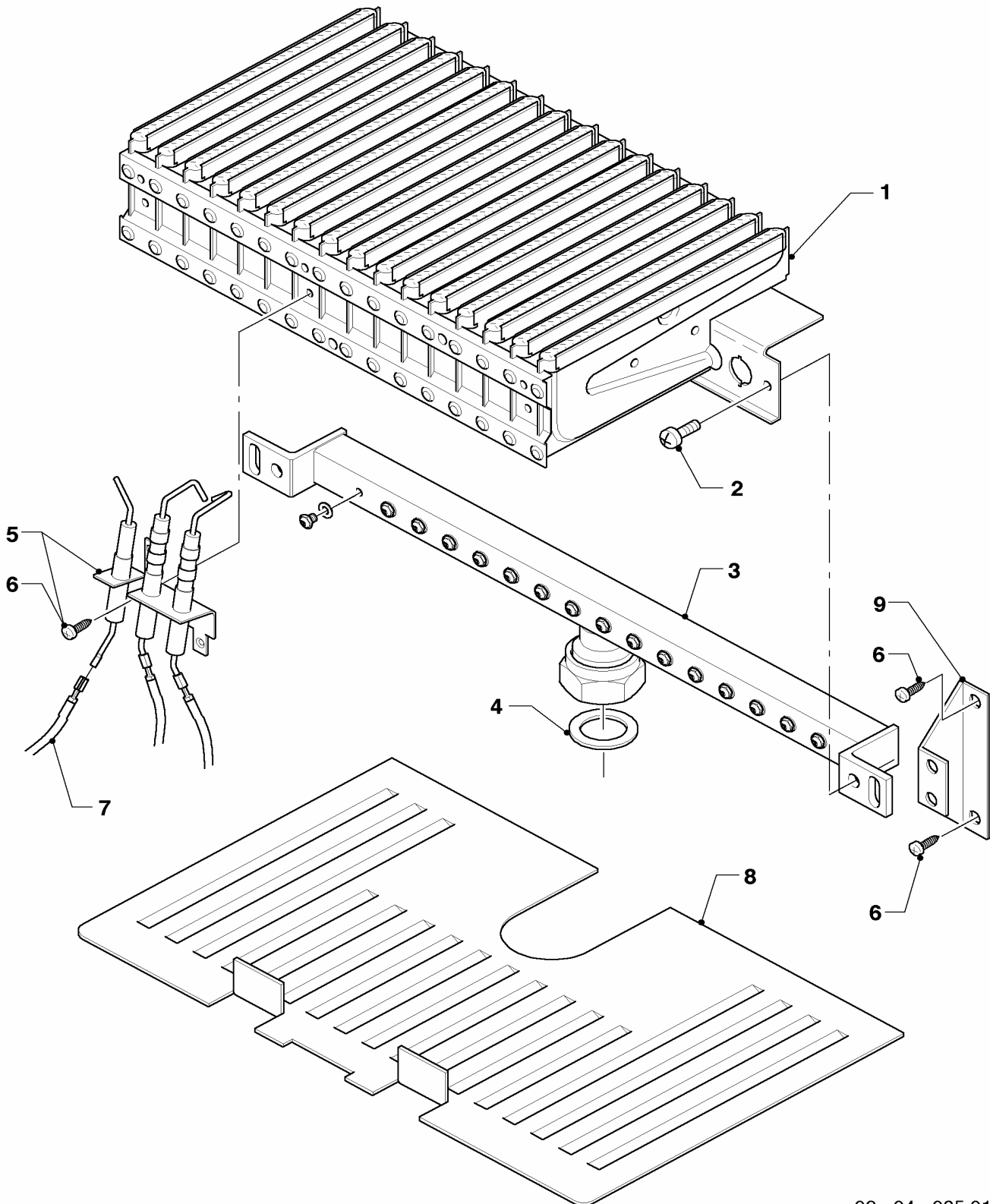
VUW 182/2-3 R1,R2, VUW 202/2-3 R1,R2, VUW 202/2-5 R1..R3,
VUW 242/2-3 R1,R2, VUW 242/2-5(B) R1..R3, VUW 282/2-3 R2, VUW 282/2-5 R1..R3,
VUW 322/2-5, VUW 322/2-5 R3, VUW 362/2-5 R3



02 - 00 - 037.03

04 Burner - Brenner

VUW 182/2-3 R1,R2, VUW 202/2-3 R1,R2, VUW 202/2-5 R1..R3,
VUW 242/2-3 R1,R2, VUW 242/2-5(B) R1..R3, VUW 282/2-3 R2, VUW 282/2-5 R1..R3,
VUW 322/2-5, VUW 322/2-5 R3, VUW 362/2-5 R3



02 - 04 - 035.01

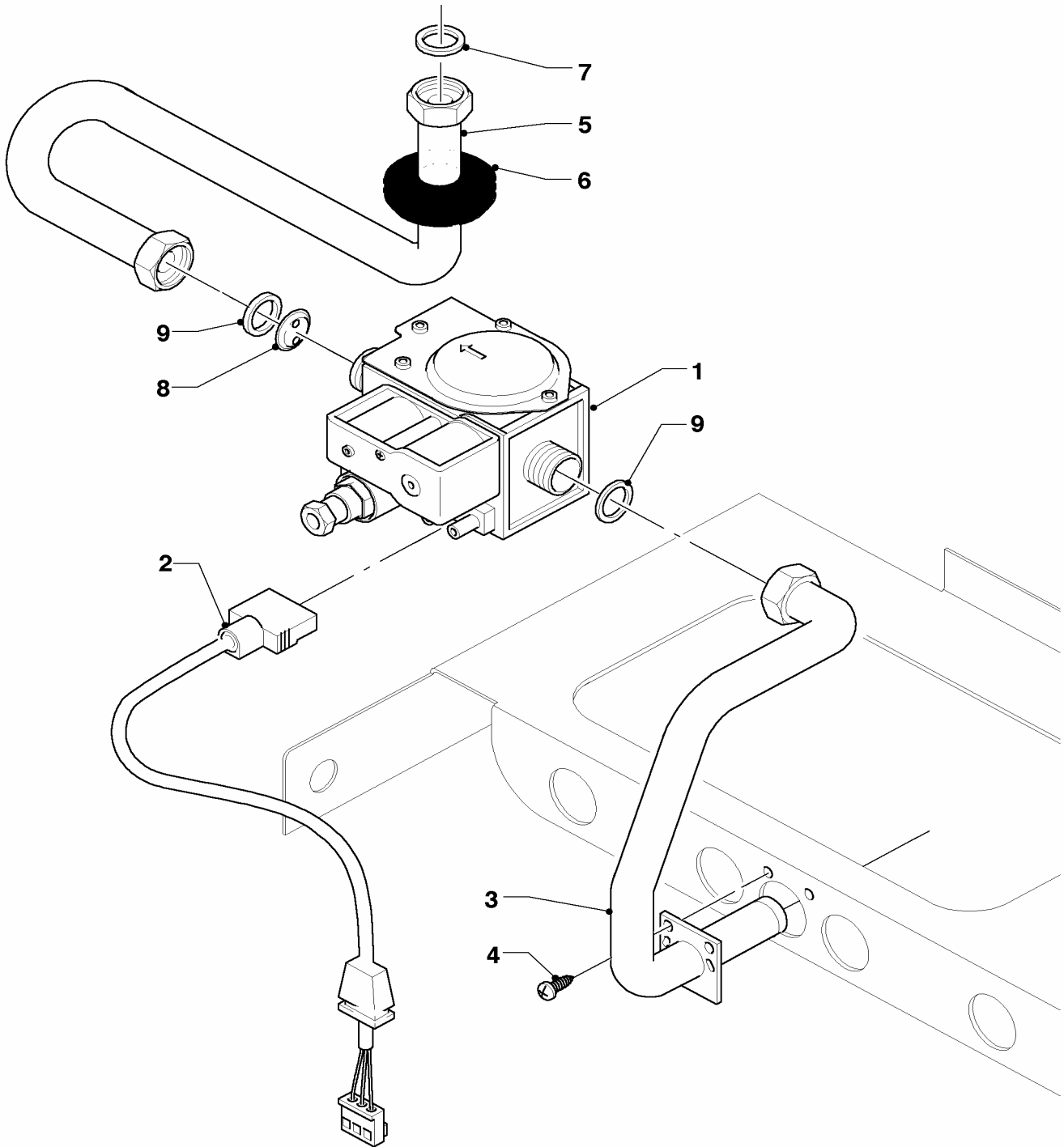
04 Burner - Brenner

VUW 182/2-3 R1,R2, VUW 202/2-3 R1,R2, VUW 202/2-5 R1..R3,
 VUW 242/2-3 R1,R2, VUW 242/2-5(B) R1..R3, VUW 282/2-3 R2, VUW 282/2-5 R1..R3,
 VUW 322/2-5, VUW 322/2-5 R3, VUW 362/2-5 R3

Pos.	Art.-No Teile-Nr.	Part Bezeichnung	Type, note Typ, Bemerkung
		02-04-035	
01	031509	burner chamber group Kammergruppe, kpl 18/20kW	VUW 182,202 /2-3,-5 R1,R2,R3, with pos. 02 VUW 182,202 /2-3,-5 R1,R2,R3, mit Pos. 02
01	031500	burner chamber group Kammergruppe, kpl 24kW	VUW 242/2-3,-5 R1,R2,R3, with pos. 02 VUW 242/2-3,-5 R1,R2,R3, mit Pos. 02
01	031501	burner chamber group Kammergruppe, kpl 28kW	VUW 282/2-3,-5 R1,R2,R3, with pos. 02 VUW 282/2-3,-5 R1,R2,R3, mit Pos. 02
01	031532	burner chamber group Kammergruppe, kpl 32,36kW	VUW 322/2-5, VUW 322,362/2-5 R3, with pos. 02 VUW 322/2-5, VUW 322,362/2-5 R3, mit Pos. 02
02	118937	lens head screw Linsenschraube	
03	126778	distributor tube,cpl. H Kammerträger, kpl 18/20kW H-Gas	VUW 182,202 /2-3,-5 R1,R2,R3, H, with pos. 02,04 VUW 182,202 /2-3,-5 R1,R2,R3, H, mit Pos. 02,04
03	126779	distributor tube,cpl. B Kammerträger, kpl 20kW PB-Gas	VUW 202/2-3,-5 R1,R2,R3, B, with pos. 02,04 VUW 202/2-3,-5 R1,R2,R3, B, mit Pos. 02,04
03	126780	distributor tube,cpl. H Kammerträger, kpl 24kW H-Gas	VUW 242/2-3,-5 R1,R2,R3, H, with pos. 02,04 VUW 242/2-3,-5 R1,R2,R3, H, mit Pos. 02,04
03	126781	distributor tube,cpl. B Kammerträger, kpl 24+25kW PB-Gas	VUW 242/2-3,-5 R1,R2,R3, B, with pos. 02,04 VUW 242/2-3,-5 R1,R2,R3, B, mit Pos. 02,04
03	126782	distributor tube,cpl. H Kammerträger, kpl 28kW H-Gas	VUW 282/2-3,-5 R1,R2,R3, H, with pos. 02,04 VUW 282/2-3,-5 R1,R2,R3, H, mit Pos. 02,04
03	126783	distributor tube,cpl. B Kammerträger, kpl 28kW PB-Gas	VUW 282/2-3,-5 R1,R2,R3, B, with pos. 02,04 VUW 282/2-3,-5 R1,R2,R3, B, mit Pos. 02,04
03	126795	distributor tube,cpl. H Kammerträger, kpl 32,36kW H-Gas	VUW 322/2-5, VUW 322,362/2-5 R3, H, with pos. 02,04 VUW 322/2-5, VUW 322,362/2-5 R3, H, mit Pos. 02,04
03	126796	distributor tube,cpl. B Kammerträger, kpl 32,36kW PB-Gas	VUW 322/2-5, VUW 322,362/2-5 R3, B, with pos. 02,04 VUW 322/2-5, VUW 322,362/2-5 R3, B, mit Pos. 02,04
04	981142	packingring (set of 10) Dichtung, kpl. (Set à 10 Stück)	
05	090724	ignition + monitoring elektrode Elektrode, kpl 12-28kW	VUW 182...282 /2-3,-5 R1,R2,R3, with pos. 06 VUW 182...282 /2-3,-5 R1,R2,R3, mit Pos. 06
05	090751	ignition + monitoring elektrode Elektrode, kpl 32,36kW	VUW 322/2-5, VUW 322,362/2-5 R3, with pos. 06 VUW 322/2-5, VUW 322,362/2-5 R3, mit Pos. 06
06	235715	screw ISO 7049 Blechschaube ISO 7049	
07	256097	cable tree Kabelbaum, VCW Turbo	VUW 182...282 /2-3,-5 R1,R2,R3, only for appliances without clip-NTC (see position 15b in hydraulic parts 08a) VUW 182...282 /2-3,-5 R1,R2,R3, für Geräte ohne Klemm-NTC (siehe Position 15b in Baugruppe 08a)
07	256107	cable tree Kabelbaum, VCW Turbo mit Klemm-NTC	VUW 182...282 /2-3,-5 R1,R2,R3, only for appliances with clip-NTC (see position 15b in hydraulic parts 08a) VUW 182...282 /2-3,-5 R1,R2,R3, für Geräte mit Klemm-NTC (siehe Position 15b in Baugruppe 08a)
07	256278	cable tree Kabelbaum, VCW 32kW Turbo	VUW 322/2-5, VUW 322/2-5 R3 VUW 322/2-5, VUW 322/2-5 R3
07	256279	cable tree Kabelbaum, VCW 36kW Turbo	VUW 362/2-5 R3 VUW 362/2-5 R3
08	-	-	only conventional flue nur Kamingeräte
09	098916	support (set of 2) Halte Kammerträger (Set a 2 Stück)	with pos. 02,06 mit Pos. 02,06

05 Gas section - Gasarmatur

VUW 182/2-3 R1,R2, VUW 202/2-3 R1,R2, VUW 202/2-5 R1..R3,
VUW 242/2-3 R1,R2, VUW 242/2-5(B) R1..R3, VUW 282/2-3 R2, VUW 282/2-5 R1..R3,
VUW 322/2-5, VUW 322/2-5 R3, VUW 362/2-5 R3



02 - 05 - 019

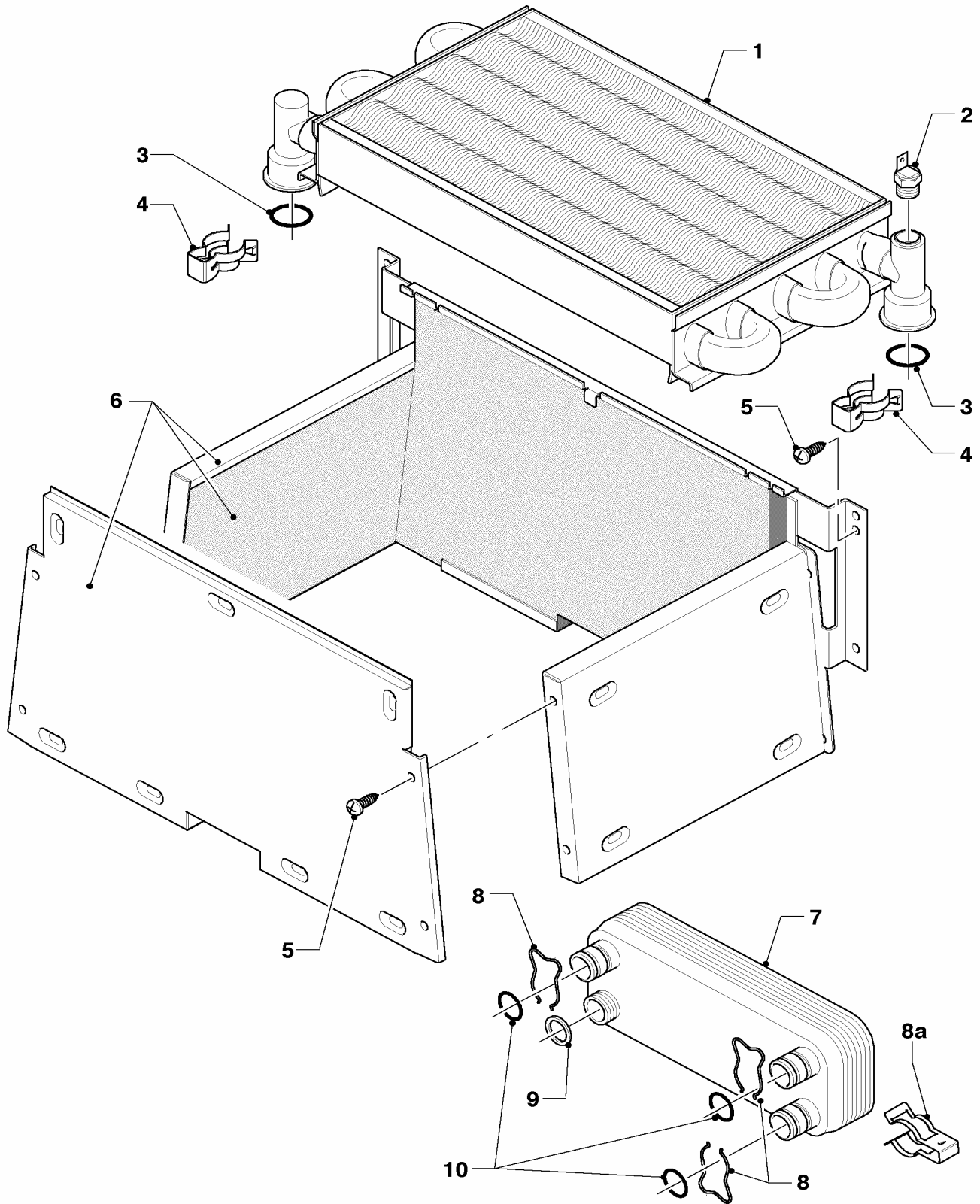
05 Gas section - Gasarmatur

VUW 182/2-3 R1,R2, VUW 202/2-3 R1,R2, VUW 202/2-5 R1..R3,
 VUW 242/2-3 R1,R2, VUW 242/2-5(B) R1..R3, VUW 282/2-3 R2, VUW 282/2-5 R1..R3,
 VUW 322/2-5, VUW 322/2-5 R3, VUW 362/2-5 R3

Pos.	Art.-No Teile-Nr.	Part Bezeichnung	Type, note Typ, Bemerkung
		02-05-019	
00	-	-	VUW 182/2-3 R1,R2, there is no conversion kit for this appliance
		-	VUW 182/2-3 R1,R2, für dieses Gerät existiert kein Umrüstsatz
00	202086	conversion set P/B Umrüstsatz (PL,HR,SI) P/B	VUW 202/2-3,-5 R1,R2,R3, H (PL,HR,SI), not shown VUW 202/2-3,-5 R1,R2,R3, H (PL,HR,SI), nicht dargestellt
00	202087	conversion set P/B Umrüstsatz (PL,HR,SI) P/B	VUW 242...322 /2-3,-5 R1-R3, H (PL,HR,SI), not shown VUW 242...322 /2-3,-5 R1-R3, H (PL,HR,SI), nicht dargestellt
00	202089	conversion set P/B Umrüstsatz (SK,RO,GUS) P/B	VUW 202...282 /2-3,-5 R1-R3, H (SK,RO,GUS), not shown VUW 202...282 /2-3,-5 R1-R3, H (SK,RO,GUS), nicht dargestellt
00	202091	conversion set P/B (30mbar) Umrüstsatz (HU,CZ) P/B	VUW 202...282 /2-3,-5 R1,R2,R3, H (HU,CZ), not shown VUW 202...282 /2-3,-5 R1,R2,R3, H (HU,CZ), nicht dargestellt
00	202093	conversion set (HU) G30/50mbar Umrüstsatz (HU) G30/50mbar	VUW 202...282 /2-3,-5 R1,R2,R3, H (HU), not shown VUW 202...282 /2-3,-5 R1,R2,R3, H (HU), nicht dargestellt
00	202084	conversion set P/B Umrüstsatz (IT,ES,PT) H nach P/B	VUW 202...362 /2-3,-5 R1,R2,R3, H (TR), not shown VUW 202...362 /2-3,-5 R1,R2,R3, H (TR), nicht dargestellt
00	202096	conversion set H Umrüstsatz (IT,ES,PT) P/B nach H	VUW 202...362 /2-3,-5 R1,R2,R3, PB (TR), not shown VUW 202...362 /2-3,-5 R1,R2,R3, PB (TR), nicht dargestellt
01	053560	gas section, cpl. H Gasarmatur, kpl H-Gas SIT G3/4	H, with pos. 05,09,11,12 H, mit Pos. 05,09,11,12
01	053561	gas section, cpl. P/B Gasarmatur, kpl PB-Gas SIT G3/4	B, with pos. 05,10,11,12 B, mit Pos. 05,10,11,12
02	090915	connection cable Verbindungsleitung Gasarmatur SIT	
03	123525	gas tube, cpl. VUW Gasrohr, kpl Zuleitung VCW	with pos. 05,06,07 mit Pos. 05,06,07
04	235715	screw ISO 7049 Blehschraube ISO 7049	
05	123522	tube, cpl. Gasrohr, kpl Turbo	with pos. 09,10 mit Pos. 09,10
06	980765	grommet Dichtung (rot, groß)	
07	981142	packingring (set of 10) Dichtung, kpl. (Set à 10 Stück)	
08	-	-	H, these appliances have no throttle jet H, diese Geräte haben keine Vordüse
08	049744	pre-nozzle (1 x 3.75) Vordüse (1 x 3,75)	VUW 182/2-3 R1,R2, B, with pos. 09 VUW 182/2-3 R1,R2, B, mit Pos. 09
08	049744	pre-nozzle (1 x 3.75) Vordüse (1 x 3,75)	VUW 202/2-3,-5 R1,R2,R3, B, with pos. 09 VUW 202/2-3,-5 R1,R2,R3, B, mit Pos. 09
08	049749	pre-nozzle (2 x 3.25) Vordüse (2 x 3,25)	VUW 242/2-3,-5 R1,R2,R3, B, with pos. 09 VUW 242/2-3,-5 R1,R2,R3, B, mit Pos. 09
08	049750	pre-nozzle (2 x 3.50) Vordüse (2 x 3,50)	VUW 282/2-3,-5 R1,R2,R3, B, with pos. 09 VUW 282/2-3,-5 R1,R2,R3, B, mit Pos. 09
08	049749	pre-nozzle (2 x 3.25) Vordüse (2 x 3,25)	VUW 322/2-5, VUW 322/2-5 R3, B, with pos. 09 VUW 322/2-5, VUW 322/2-5 R3, B, mit Pos. 09
08	-	-	VUW 362/2-5 R3, B, these appliances have no throttle jet VUW 362/2-5 R3, B, diese Geräte haben keine Vordüse
09	981307	packingring (set of 10) Dichtung, kpl. (Set a 10 Stück)	

06 Heat exchanger - Wärmeaustauscher

VUW 182/2-3 R1,R2, VUW 202/2-3 R1,R2, VUW 202/2-5 R1..R3,
VUW 242/2-3 R1,R2, VUW 242/2-5(B) R1..R3, VUW 282/2-3 R2, VUW 282/2-5 R1..R3,
VUW 322/2-5, VUW 322/2-5 R3, VUW 362/2-5 R3



02 - 06 - 026.02

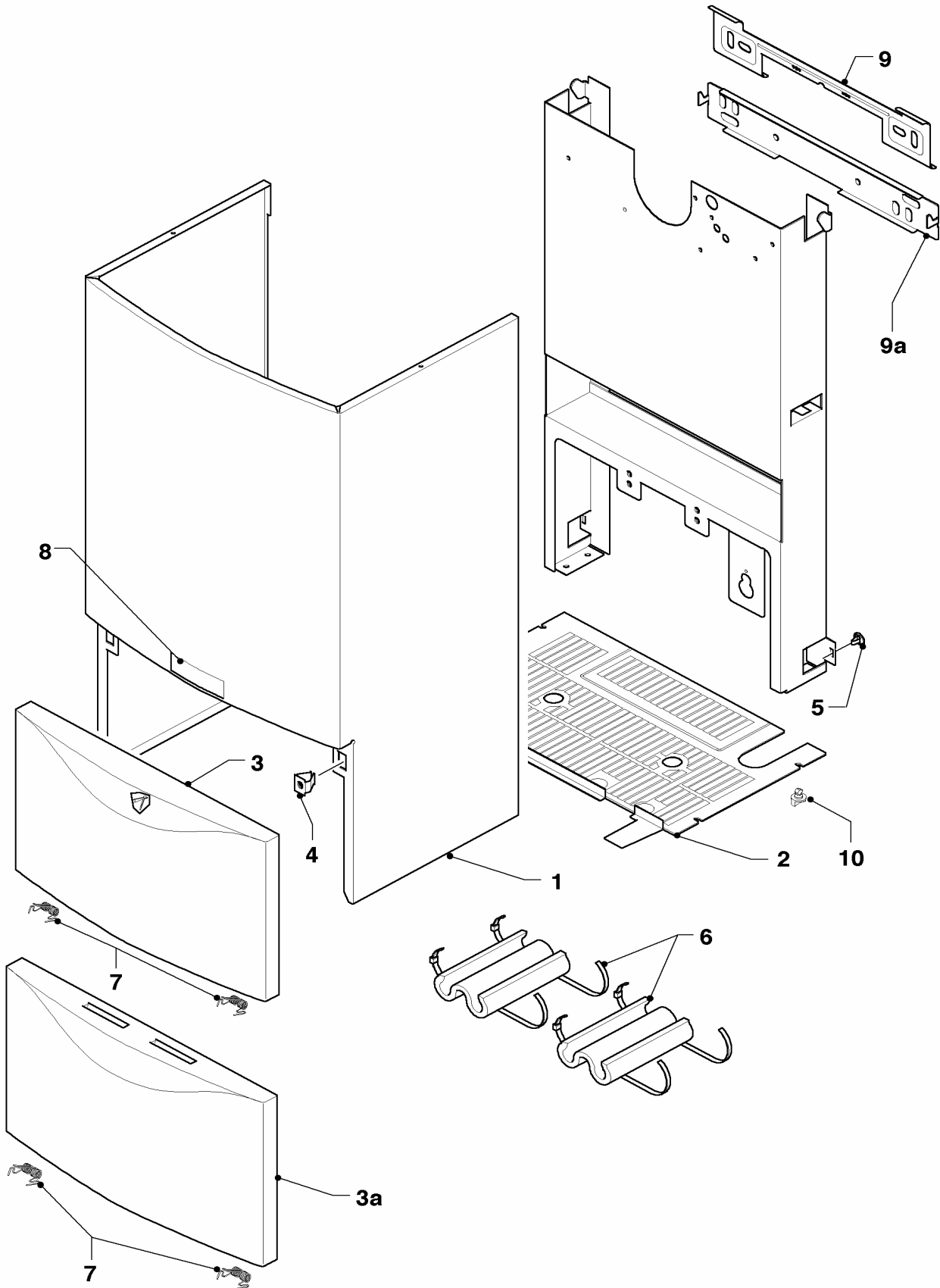
06 Heat exchanger - Wärmeaustauscher

VUW 182/2-3 R1,R2, VUW 202/2-3 R1,R2, VUW 202/2-5 R1..R3,
 VUW 242/2-3 R1,R2, VUW 242/2-5(B) R1..R3, VUW 282/2-3 R2, VUW 282/2-5 R1..R3,
 VUW 322/2-5, VUW 322/2-5 R3, VUW 362/2-5 R3

Pos.	Art.-No Teile-Nr.	Part Bezeichnung	Type, note Typ, Bemerkung
		02-06-026	
01	104593	heat exchanger, cpl. 12-20kW Wärmetauscher, kpl 12-20kW Turbo	VUW 182,202 /2-3,-5 R1,R2,R3, incl. both tubes, with parts 03,04 VUW 182,202 /2-3,-5 R1,R2,R3, inkl. beider Rohre, mit Pos. 03,04
01	064714	heat exchanger, cpl. 24kW Wärmetauscher, kpl 24kW Turbo	VUW 242/2-3,-5 R1,R2,R3, incl. both tubes, with parts 03,04 VUW 242/2-3,-5 R1,R2,R3, inkl. beider Rohre, mit Pos. 03,04
01	104596	heat exchanger, cpl. 28kW Wärmetauscher, kpl 28kW Turbo	VUW 282/2-3,-5 R1,R2,R3, incl. both tubes, with parts 03,04 VUW 282/2-3,-5 R1,R2,R3, inkl. beider Rohre, mit Pos. 03,04
01	065151	heat exchanger, cpl. 32kW Wärmetauscher, kpl 32kW Turbo	VUW 322/2-5, VUW 322/2-5 R3, with pos. 03,04 VUW 322/2-5, VUW 322/2-5 R3, mit Pos. 03,04
01	065152	heat exchanger, cpl. 36kW Wärmetauscher, kpl 36kW Turbo	VUW 362/2-5 R3, with pos. 03,04 VUW 362/2-5 R3, mit Pos. 03,04
02	252805	NTC-sensor NTC-Fühler	
03	981151	packingring (set of 10) Dichtung, kpl. (Set a 10 Stück)	
04	219621	spring clamp (set of 10) Klemmfeder PWT (Set a 10 Stück)	
05	235715	screw ISO 7049 Blechschraube ISO 7049	
06	117547	combustion chamber, 12-20kW Heizschacht, kpl 12,15,20kW Kamin/Turbo	VUW 182,202 /2-3,-5 R1,R2,R3, with pos. 05 VUW 182,202 /2-3,-5 R1,R2,R3, mit Pos. 05
06	117546	combustion chamber, 24kW Heizschacht, kpl 24kW Kamin/Turbo	VUW 242/2-3,-5 R1,R2,R3, with pos. 05 VUW 242/2-3,-5 R1,R2,R3, mit Pos. 05
06	117545	combustion chamber, 28-36kW Heizschacht, kpl 28-36kW Turbo	VUW 282,322,362 /2-3,-5 R1,R2,R3, with pos. 05 VUW 282,322,362 /2-3,-5 R1,R2,R3, mit Pos. 05
07	065131	secondary heat exchanger, 12 plates Wärmetauscher, kpl SWT 12 PLT.	with pos. 08,09,10 mit Pos. 08,09,10
07	065153	secondary heat exchanger, 20 plates Wärmetauscher, kpl SWT 20 PLT.	with pos. 08,09,10 mit Pos. 08,09,10
07	065132	secondary heat exchanger, 38 plates Wärmetauscher, kpl SWT 38 PLT.	with pos. 08,09,10 mit Pos. 08,09,10
08	219622	spring clamp (set of 10) Klemmfeder (Set à 10 Stück)	
08a	219636	clip (set of 2) Klammer (Set à 2 Stück)	
09	981142	packingring (set of 10) Dichtung, kpl. (Set à 10 Stück)	
10	981163	packingring (set of 10) Dichtung, kpl (Set à 10 Stück)	

07a Casing parts - Verkleidungsteile

VUW 182/2-3 R1,R2, VUW 202/2-3 R1,R2, VUW 202/2-5 R1..R3,
VUW 242/2-3 R1,R2, VUW 242/2-5(B) R1..R3, VUW 282/2-3 R2, VUW 282/2-5 R1..R3,
VUW 322/2-5, VUW 322/2-5 R3, VUW 362/2-5 R3



02 - 07 - 039.04

07a Casing parts - Verkleidungsteile

VUW 182/2-3 R1,R2, VUW 202/2-3 R1,R2, VUW 202/2-5 R1..R3,
 VUW 242/2-3 R1,R2, VUW 242/2-5(B) R1..R3, VUW 282/2-3 R2, VUW 282/2-5 R1..R3,
 VUW 322/2-5, VUW 322/2-5 R3, VUW 362/2-5 R3

Pos.	Art.-No Teile-Nr.	Part Bezeichnung	Type, note Typ, Bemerkung
		02-07-039	
01	067314	case cpl. Mantel, kpl	with pos. 04,05,08 mit Pos. 04,05,08
02	079533	covering grid plate Abdeckgitter, unten	
03	209714	cover, casing Deckel, Verkleidung	until 09/02 bis 09/02
03	078954	cover, casing (sheet metal) Deckel, Verkleidung (Blech)	until 09/02, with pos. 07 bis 09/02, mit Pos. 07
03a	078978	cover, casing Deckel, Verkleidung	from 09/02 on ab 09/02
03a	078345	cover, casing (sheet metal) Deckel, Verkleidung (Blech)	from 09/02 on, with pos. 07 ab 09/02, mit Pos. 07
04	219620	clip (pack of 10) Klammer (Set à 10 Stück)	
05	219619	clip (pack of 10) Klammer (Set a 10 Stück)	
06	076629	insulation, cpl. Isolierung, kpl bis -10°C	only for balcony appliances nur für Balkon-Geräte
07	188742	spring (pack of 2) Feder (Set a 2 Stück)	only turkey nur Türkei
08	118096	badge, cpl. Firmenschild, kpl (alle Typen)	
09	098919	hanging bracket Halter Gerät	until 09/02 bis 09/02
09a	091417	hanging bracket (assembly kit) Halter Gerät (Montagesatz)	from 09/02 on ab 09/02
10	290811	clip (pack of 4) Klips (Set a 4 Stück)	

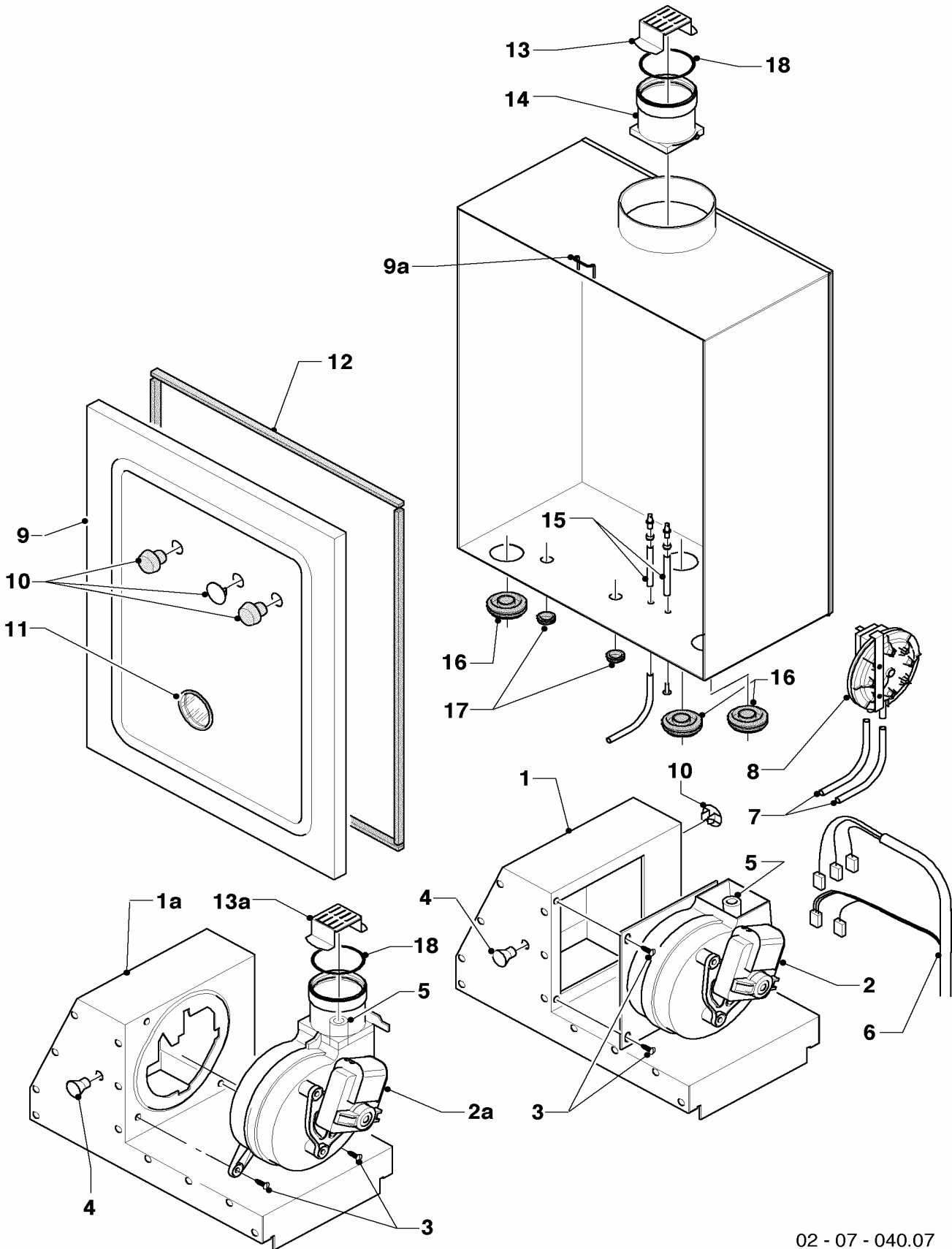
07b Air pressure chamber, fan - Unterdruckkammer

VUW 182/2-3 R1,R2, VUW 202/2-3 R1,R2, VUW 202/2-5 R1..R3,
 VUW 242/2-3 R1,R2, VUW 242/2-5(B) R1..R3, VUW 282/2-3 R2, VUW 282/2-5 R1..R3,
 VUW 322/2-5, VUW 322/2-5 R3, VUW 362/2-5 R3

Pos.	Art.-No Teile-Nr.	Part Bezeichnung	Type, note Typ, Bemerkung
		02-07-040	
01	076507	flue collector cap Abgassammler, kpl 12-20kW	VUW 182,202 /2-3,-5 R1, with pos. 04 VUW 182,202 /2-3,-5 R1, mit Pos. 04
01	077793	flue collector cap Abgassammler, kpl 24kW	VUW 242/2-3,-5 R1, with pos. 04 VUW 242/2-3,-5 R1, mit Pos. 04
01	077794	flue collector cap Abgassammler, kpl 28-36kW	VUW 282/2-3,-5 R1, 322/2-5, 362/2-5 R3, with pos. 04 VUW 282/2-3,-5 R1, 322/2-5, 362/2-5 R3, mit Pos. 04
01a	097724	flue collector cap Abgassammler, kpl 18,20kW	VUW 182,202 /2-3,-5 R2,R3, with pos. 04 VUW 182,202 /2-3,-5 R2,R3, mit Pos. 04
01a	097725	flue collector cap Abgassammler, kpl 24kW	VUW 242/2-3,-5 R2,R3, with pos. 04 VUW 242/2-3,-5 R2,R3, mit Pos. 04
01a	097726	flue collector cap Abgassammler, kpl 28kW	VUW 282/2-3,-5 R2,R3, with pos. 04 VUW 282/2-3,-5 R2,R3, mit Pos. 04
02	190215	fan Gebläse, kpl Fime	VUW 182...282 /2-3,-5 R1, with pos. 03,05 VUW 182...282 /2-3,-5 R1, mit Pos. 03,05
02	190261	fan Gebläse, kpl 32kW MVL	VUW 322/2-5, VUW 322/2-5 R3, with pos. 03,05 VUW 322/2-5, VUW 322/2-5 R3, mit Pos. 03,05
02	190262	fan Gebläse, kpl 36kW MVL	VUW 362/2-5 R3, with pos. 03,05 VUW 362/2-5 R3, mit Pos. 03,05
02a	0020020008	fan Gebläse, kpl MVL	VUW 182-282/2-3,-5 R2,R3, with pos. 03,05,18 VUW 182-282/2-3,-5 R2,R3, mit Pos. 03,05,18
03	235715	screw ISO 7049 Blechschrabe ISO 7049	
04	210981	rubber funnel Tülle	
05	094282	pitot tube, cpl. Rohr, kpl Pitotrohr	MVL + FIME MVL + FIME
06	256097	cable tree Kabelbaum, VCW Turbo	VUW 182...282 /2-3,-5 R1,R2,R3, only for appliances without clip-NTC (see position 15b in hydraulic parts 08a) VUW 182...282 /2-3,-5 R1,R2,R3, für Geräte ohne Klemm-NTC (siehe Position 15b in Baugruppe 08a)
06	256107	cable tree Kabelbaum, VCW Turbo mit Klemm-NTC	VUW 182...282 /2-3,-5 R1,R2,R3, only for appliances with clip-NTC (see position 15b in hydraulic parts 08a) VUW 182...282 /2-3,-5 R1,R2,R3, für Geräte mit Klemm-NTC (siehe Position 15b in Baugruppe 08a)
06	256278	cable tree Kabelbaum, VCW 32kW Turbo	VUW 322/2-5, VUW 322/2-5 R3 VUW 322/2-5, VUW 322/2-5 R3
06	256279	cable tree Kabelbaum, VCW 36kW Turbo	VUW 362/2-5 R3 VUW 362/2-5 R3
07	084139	hose, cpl. Schlauch, kpl.	
08	0020018138	fan proving switch Druckwächter, kpl Huba	with pos. 07 mit Pos. 07
09	078910	combustion chamber cover, cpl. Deckel, kpl Unterdruckkammer	with pos. 10,11,12 mit Pos. 10,11,12
09a	0020029605	clip (pack of 10) Klammer UDK (Set a 10 Stück)	
10	139472	plug (set) Stopfen (Set)	
11	-	-	no longer available as spare part, replacement see pos. 09 (cover, cpl.) nicht mehr einzeln lieferbar, Ersatz siehe Pos. 09 (Deckel, kpl.)

07b Air pressure chamber, fan - Unterdruckkammer

VUW 182/2-3 R1,R2, VUW 202/2-3 R1,R2, VUW 202/2-5 R1..R3,
VUW 242/2-3 R1,R2, VUW 242/2-5(B) R1..R3, VUW 282/2-3 R2, VUW 282/2-5 R1..R3,
VUW 322/2-5, VUW 322/2-5 R3, VUW 362/2-5 R3



02 - 07 - 040.07

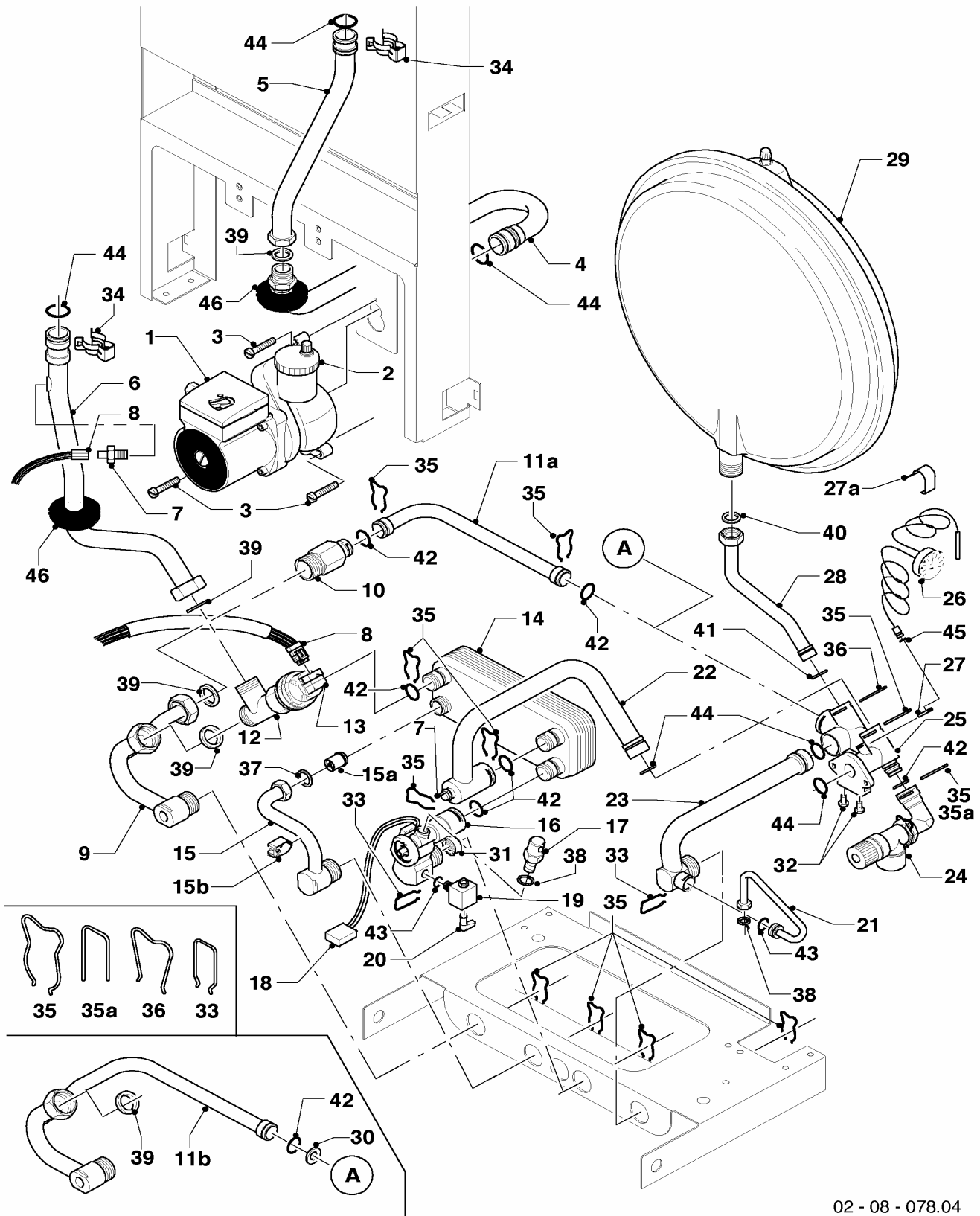
07b Air pressure chamber, fan - Unterdruckkammer

VUW 182/2-3 R1,R2, VUW 202/2-3 R1,R2, VUW 202/2-5 R1..R3,
 VUW 242/2-3 R1,R2, VUW 242/2-5(B) R1..R3, VUW 282/2-3 R2, VUW 282/2-5 R1..R3,
 VUW 322/2-5, VUW 322/2-5 R3, VUW 362/2-5 R3

Pos.	Art.-No Teile-Nr.	Part Bezeichnung	Type, note Typ, Bemerkung
		02-07-040	
12	981048	seal, cpl. Dichtungssatz UDK-Deckel	
13	194166	reducing ring F/F0/F1/F2 Reduzierring F/F0/F1/F2	VUW 242,282 /2-3,-5 R1 VUW 242,282 /2-3,-5 R1
13	194170	reducing ring F-F2 Reduzierring 32,36kW (F-F2)	VUW 322/2-5, VUW 322,362/2-5 R3 VUW 322/2-5, VUW 322,362/2-5 R3
13a	194178	reducing ring A/B/C/D Reduzierring A/B/C/D	VUW 242,282 /2-3,-5 R2,R3 VUW 242,282 /2-3,-5 R2,R3
14	083393	sleeve with reducing ring 20kW Muffe mit Reduzierring 18/20kW	VUW 182,202 /2-3,-5 R1, with pos. 18 VUW 182,202 /2-3,-5 R1, mit Pos. 18
14	083384	sleeve, cpl. Muffe, kpl	VUW 242,282 /2-3,-5 R1, 322/2-5, with pos. 18 VUW 242,282 /2-3,-5 R1, 322/2-5, mit Pos. 18
15	133627	test nipple, cpl. Messnippel, kpl.	
16	980765	grommet Dichtung (rot, groß)	
17	980766	seal Dichtung (rot, klein)	
18	981178	packingring Dichtung, kpl. Silikon	

08a Hydraulic parts - Hydraulikteile

VUW 182/2-3 R1,R2, VUW 202/2-3 R1,R2, VUW 202/2-5 R1..R3,
 VUW 242/2-3 R1,R2, VUW 242/2-5(B) R1..R3, VUW 282/2-3 R2, VUW 282/2-5 R1..R3,
 VUW 322/2-5, VUW 322/2-5 R3, VUW 362/2-5 R3



02 - 08 - 078.04

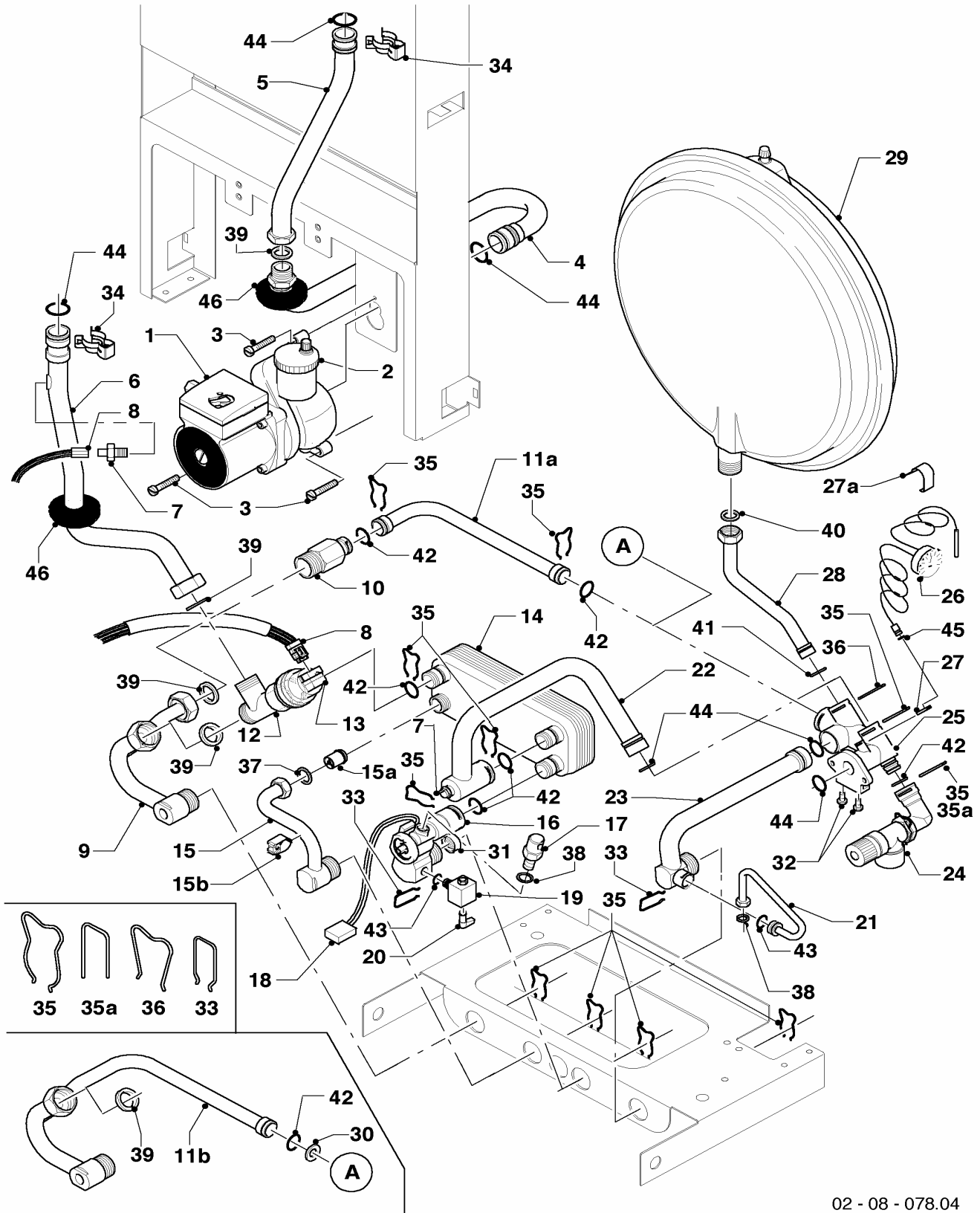
08a Hydraulic parts - Hydraulikteile

VUW 182/2-3 R1,R2, VUW 202/2-3 R1,R2, VUW 202/2-5 R1..R3,
 VUW 242/2-3 R1,R2, VUW 242/2-5(B) R1..R3, VUW 282/2-3 R2, VUW 282/2-5 R1..R3,
 VUW 322/2-5, VUW 322/2-5 R3, VUW 362/2-5 R3

Pos.	Art.-No Teile-Nr.	Part Bezeichnung	Type, note Typ, Bemerkung
		02-08-078	
01	160928	pump, VP5 Grundfos	VUW 182...282 /2-3,-5 R1,R2,R3, with pos. 03,44
		Pumpe, kpl VP5 Grundfos	VUW 182...282 /2-3,-5 R1,R2,R3, mit Pos. 03,44
01	160977	pump, VP5/2 S2 Grundfos	VUW 322/2-5, 322/2-5 R3, 362/2-5 R3, with pos. 03,44
		Pumpe, kpl VP5/2 S2 Grundfos	VUW 322/2-5, 322/2-5 R3, 362/2-5 R3, mit Pos. 03,44
02	061707	automatic de-aerator	only for Grundfos pump
		Schnellentlüfter	nur für Grundfos Pumpe
02	104521	automatic air vent	only for WILO pump
		Schnellentlüfter	nur für WILO Pumpe
03	118951	lens head screw	
		Linsenschraube	
04	019383	connecting tube, cpl.	with pos. 39,44,46
		Anschlußrohr, kpl Pumpe-Schnittstelle	mit Pos. 39,44,46
05	019379	connecting tube, cpl.	VUW 182...242 /2-3,-5 R1,R2,R3, with pos. 34,39,44, only for heat exchanger with its own NTC-sensor!
		Anschlußrohr, kpl Schnittstelle-PWT	VUW 182...242 /2-3,-5 R1,R2,R3, mit Pos. 34,39,44, nur bei Wärmetauscher mit eigenem NTC-Fühler!
05	023222	connecting tube, cpl. with NTC-sensor	VUW 182...242 /2-3,-5 R1,R2,R3, with pos. 34,39,44, only for heat exchanger without its own NTC-sensor!
		Anschlußrohr, kpl Schnittst.-PWT m.NTC	VUW 182...242 /2-3,-5 R1,R2,R3, mit Pos. 34,39,44, nur bei Wärmetauscher ohne eigenen NTC-Fühler!
05	019381	connecting tube, cpl.	VUW 282/2-3,-5 R1,R2,R3, with pos. 34,39,44, only for heat exchanger with its own NTC-sensor!
		Anschlußrohr, kpl Schnittstelle-PWT	VUW 282/2-3,-5 R1,R2,R3, mit Pos. 34,39,44, nur bei Wärmetauscher mit eigenem NTC-Fühler!
05	104597	connecting tube, cpl. with NTC-sensor	VUW 282/2-3,-5 R1,R2,R3, with pos. 34,39,44, only for heat exchanger without its own NTC-sensor!
		Anschlußrohr, kpl Schnittst.-PWT m.NTC	VUW 282/2-3,-5 R1,R2,R3, mit Pos. 34,39,44, nur bei Wärmetauscher ohne eigenen NTC-Fühler!
05	019381	connecting tube, cpl.	VUW 322/2-5, 322/2-5 R3, with pos. 34,39,44, only for heat exchanger with its own NTC-sensor!
		Anschlußrohr, kpl Schnittstelle-PWT	VUW 322/2-5, 322/2-5 R3, mit Pos. 34,39,44, nur bei Wärmetauscher mit eigenem NTC-Fühler!
05	022590	connecting tube, cpl.	VUW 362/2-5 R3, with pos. 34,39,44, only for heat exchanger without its own NTC-sensor!
		Anschlußrohr, kpl Schnittstelle-PWT	VUW 362/2-5 R3, mit Pos. 34,39,44, nur bei Wärmetauscher ohne eigenen NTC-Fühler!

08a Hydraulic parts - Hydraulikteile

VUW 182/2-3 R1,R2, VUW 202/2-3 R1,R2, VUW 202/2-5 R1..R3,
 VUW 242/2-3 R1,R2, VUW 242/2-5(B) R1..R3, VUW 282/2-3 R2, VUW 282/2-5 R1..R3,
 VUW 322/2-5, VUW 322/2-5 R3, VUW 362/2-5 R3



02 - 08 - 078.04

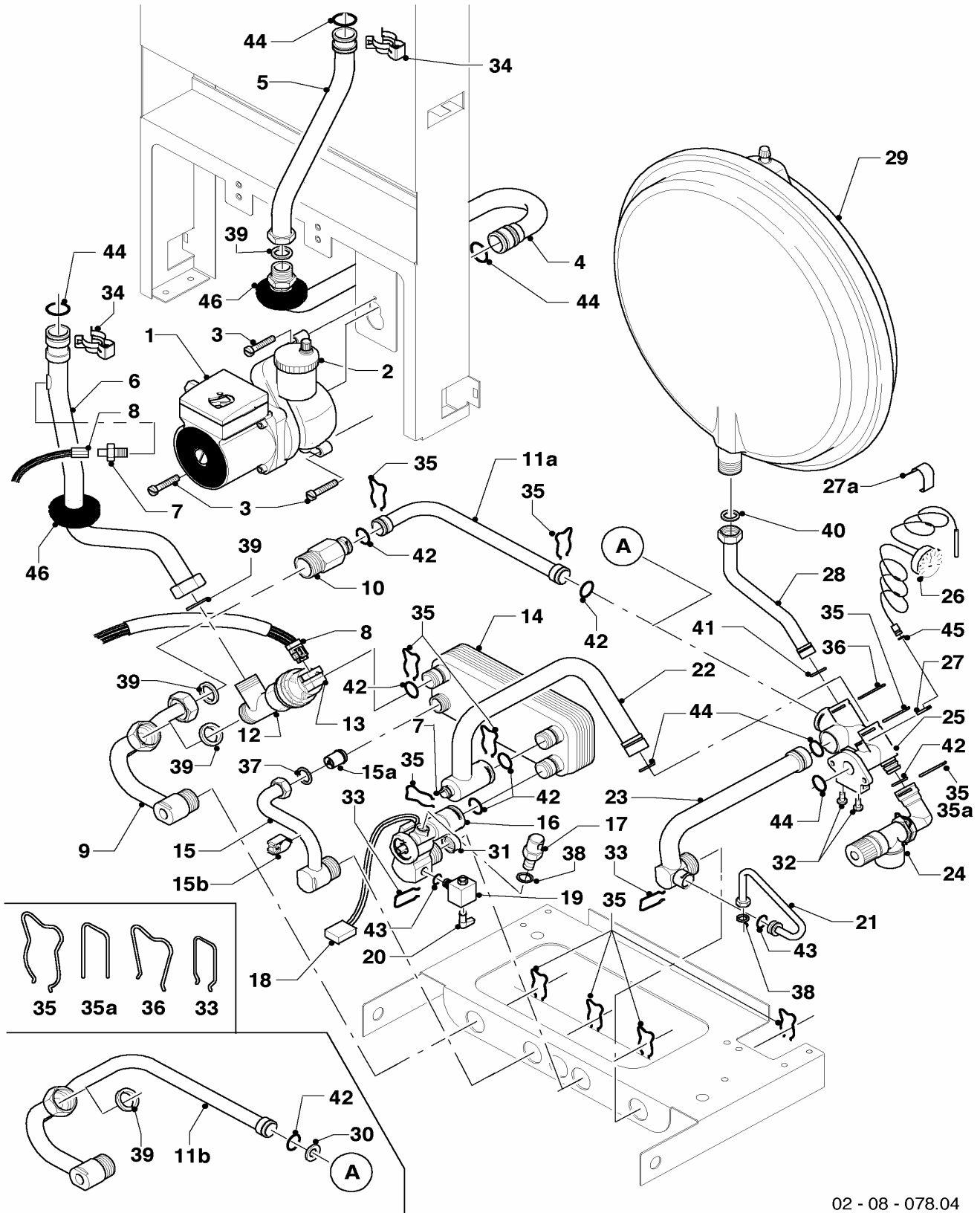
08a Hydraulic parts - Hydraulikteile

VUW 182/2-3 R1,R2, VUW 202/2-3 R1,R2, VUW 202/2-5 R1..R3,
 VUW 242/2-3 R1,R2, VUW 242/2-5(B) R1..R3, VUW 282/2-3 R2, VUW 282/2-5 R1..R3,
 VUW 322/2-5, VUW 322/2-5 R3, VUW 362/2-5 R3

Pos.	Art.-No Teile-Nr.	Part Bezeichnung	Type, note Typ, Bemerkung
		02-08-078	
06	022777	connecting tube, cpl.	VUW 182...242 /2-3,-5 R1,R2,R3, with pos. 34,39,44,46, only for heat exchanger with its own NTC-sensor!
		Anschlußrohr, kpl PWT-VUV	VUW 182...242 /2-3,-5 R1,R2,R3, mit Pos. 34,39,44,46, nur bei Wärmetauscher mit eigenem NTC-Fühler!
06	023223	connecting tube, cpl.	VUW 182...242 /2-3,-5 R1,R2,R3, with pos. 34,39,44,46, only for heat exchanger without its own NTC-sensor!
		Anschlußrohr, kpl PWT-VUV	VUW 182...242 /2-3,-5 R1,R2,R3, mit Pos. 34,39,44,46, nur bei Wärmetauscher ohne eigenen NTC-Fühler!
06	022778	connecting tube, cpl.	VUW 282/2-3,-5 R1,R2,R3, with pos. 34,39,44,46, only for heat exchanger with its own NTC-sensor!
		Anschlußrohr, kpl PWT-VUV	VUW 282/2-3,-5 R1,R2,R3, mit Pos. 34,39,44,46, nur bei Wärmetauscher mit eigenem NTC-Fühler!
06	104602	connecting tube, cpl.	VUW 282/2-3,-5 R1,R2,R3, with pos. 34,39,44,46, only for heat exchanger without its own NTC-sensor!
		Anschlußrohr, kpl PWT-VUV	VUW 282/2-3,-5 R1,R2,R3, mit Pos. 34,39,44,46, nur bei Wärmetauscher ohne eigenen NTC-Fühler!
06	022778	connecting tube, cpl.	VUW 322/2-5, 322/2-5 R3, with pos. 34,39,44,46, only for heat exchanger with its own NTC-sensor!
		Anschlußrohr, kpl PWT-VUV	VUW 322/2-5, 322/2-5 R3, mit Pos. 34,39,44,46, nur bei Wärmetauscher mit eigenem NTC-Fühler!
06	022589	connecting tube, cpl.	VUW 362/2-5 R3, with pos. 34,39,44,46, only for heat exchanger with its own NTC-sensor!
		Anschlußrohr, kpl PWT-VUV	VUW 362/2-5 R3, mit Pos. 34,39,44,46, nur bei Wärmetauscher mit eigenem NTC-Fühler!
07	252805	NTC-sensor NTC-Fühler	
08	256097	cable tree Kabelbaum, VCW Turbo	VUW 182...282 /2-3,-5 R1,R2,R3, only for appliances without clip-NTC (see position 15b in hydraulic parts 08a) VUW 182...282 /2-3,-5 R1,R2,R3, für Geräte ohne Klemm-NTC (siehe Position 15b in Baugruppe 08a)
08	256107	cable tree Kabelbaum, VCW Turbo mit Klemm-NTC	VUW 182...282 /2-3,-5 R1,R2,R3, only for appliances with clip-NTC (see position 15b in hydraulic parts 08a) VUW 182...282 /2-3,-5 R1,R2,R3, für Geräte mit Klemm-NTC (siehe Position 15b in Baugruppe 08a)
08	256278	cable tree Kabelbaum, VCW 32kW Turbo	VUW 322/2-5, VUW 322/2-5 R3 VUW 322/2-5, VUW 322/2-5 R3
08	256279	cable tree Kabelbaum, VCW 36kW Turbo	
09	022784	connecting tube, cpl. Anschlussrohr, kpl VUV-ÜSV	only for ...-5, with pos. 35,39 nur für ...-5, mit Pos. 35,39
10	150240	automatic bypass valve, cpl. 2.5m Überströmventil, kpl 2,5m	only for ...-5, with pos. 35,39,42 nur für ...-5, mit Pos. 35,39,42
10	150242	automatic bypass valve, cpl. 1.7m Überströmventil, kpl 1,7m	only for ...-5, with pos. 35,39,42 nur für ...-5, mit Pos. 35,39,42
10	150243	automatic bypass valve, cpl. 3.5m Überströmventil, kpl 3,5m	only for ...-5, with pos. 35,39,42 nur für ...-5, mit Pos. 35,39,42
11a	019390	connecting tube, cpl. Anschlußrohr, kpl ÜSV-PA	only for ...-5, with pos. 35,42 nur für ...-5, mit Pos. 35,42
11b	022783	connecting tube, cpl. Anschlußrohr, kpl Überströmrohr	only for ...-3, with pos. 30,35,39,42 nur für ...-3, mit Pos. 30,35,39,42
12	252457	diverter valve Vorrangumschaltventil, kpl	with pos. 35,39,42 mit Pos. 35,39,42
13	140429	diverter valve actuator Stellantrieb für VU-Ventil	

08a Hydraulic parts - Hydraulikteile

VUW 182/2-3 R1,R2, VUW 202/2-3 R1,R2, VUW 202/2-5 R1..R3,
 VUW 242/2-3 R1,R2, VUW 242/2-5(B) R1..R3, VUW 282/2-3 R2, VUW 282/2-5 R1..R3,
 VUW 322/2-5, VUW 322/2-5 R3, VUW 362/2-5 R3



02 - 08 - 078.04

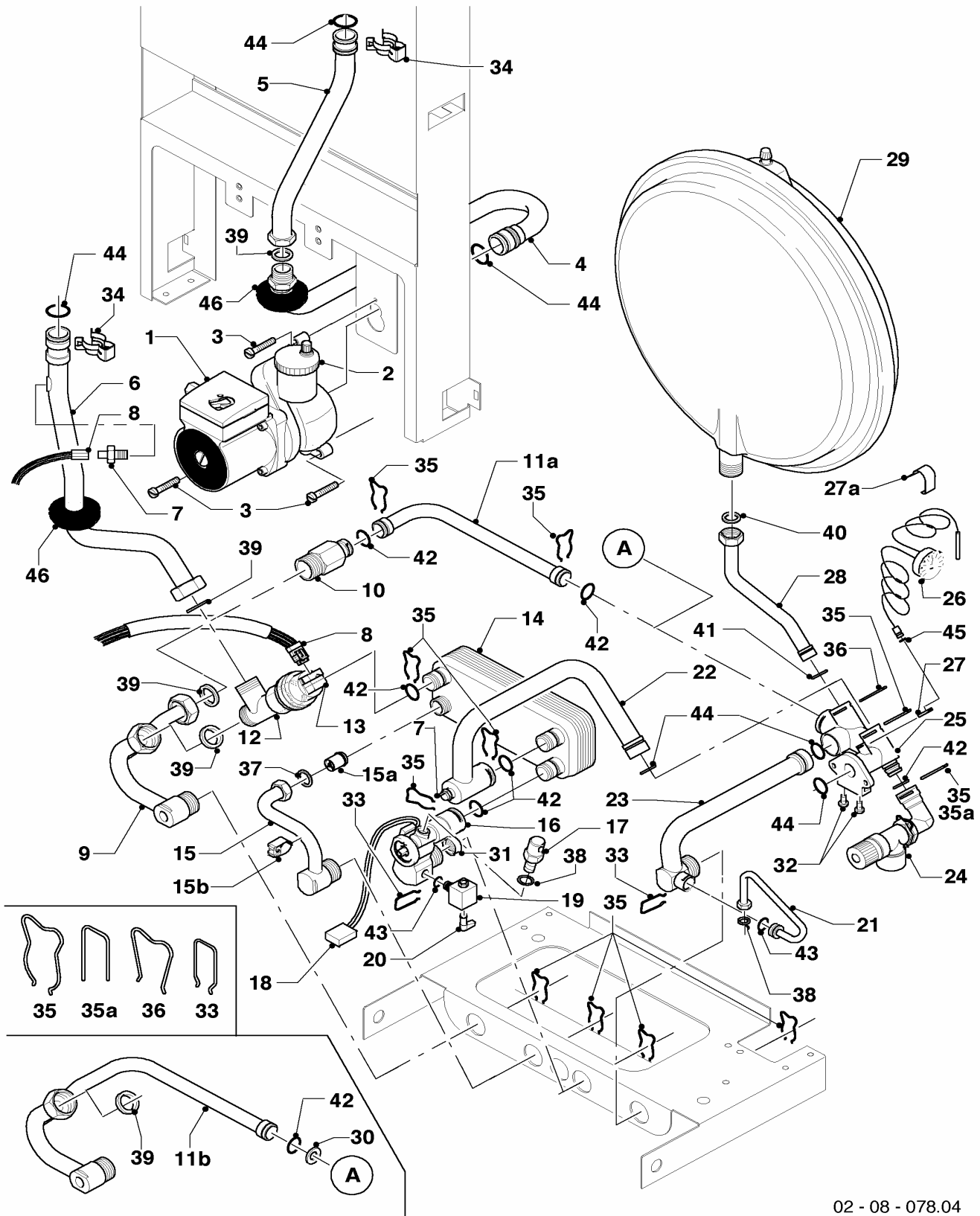
08a Hydraulic parts - Hydraulikteile

VUW 182/2-3 R1,R2, VUW 202/2-3 R1,R2, VUW 202/2-5 R1..R3,
 VUW 242/2-3 R1,R2, VUW 242/2-5(B) R1..R3, VUW 282/2-3 R2, VUW 282/2-5 R1..R3,
 VUW 322/2-5, VUW 322/2-5 R3, VUW 362/2-5 R3

Pos.	Art.-No Teile-Nr.	Part Bezeichnung	Type, note Typ, Bemerkung
		02-08-078	
14	065131	secondary heat exchanger, 12 plates Wärmetauscher, kpl SWT 12 PLT.	with pos. 35,37,42 mit Pos. 35,37,42
14	065153	secondary heat exchanger, 20 plates Wärmetauscher, kpl SWT 20 PLT.	with pos. 35,37,42 mit Pos. 35,37,42
14	065132	secondary heat exchanger, 38 plates Wärmetauscher, kpl SWT 38 PLT.	with pos. 35,37,42 mit Pos. 35,37,42
15	022776	warm water connection tube, cpl. Anschlußrohr, kpl W-W	with pos. 35,37 mit Pos. 35,37
15a	014737	non-return valve Ventil, kpl Rückflußverhinderer	
15b	252814	NTC-sensor, cpl. NTC-Fühler, kpl Honeywell	
16	194819	aqua-sensor, cpl. Flügelrad, kpl Aqua-Sensor (m.SV)	with pos. 31,33,35,42,43 mit Pos. 31,33,35,42,43
16	0020029604	impeller from aqua sensor Flügelrad (aus Aquasensor)	not shown nicht dargestellt
17	014692	overpressure valve Ventil, kpl Überdruck	only for ...-5, with pos. 38 nur für ...-5, mit Pos. 38
18	711933	sensor Sensor, kpl Hall-Sensor	
19	014674	filling valve with non-return valve Füllventil, kpl m. Rückschlagventil	with pos. 20,33,38,43 mit Pos. 20,33,38,43
20	125151	handle for drain cock Griff Füllventil	
21	019375	connecting tube Anschlußrohr, kpl Fülleinrichtung	with pos. 33,38,43 mit Pos. 33,38,43
22	022782	connecting tube, cpl. Anschlussrohr, kpl SWT-PA	with pos. 35,42,44 mit Pos. 35,42,44
23	019377	connecting tube, cpl. Anschlußrohr, kpl HZRL-PA	with pos. 33,35,43,44 mit Pos. 33,35,43,44
24	190732	pressure relief valve Sicherheitsventil, kpl.	with pos. 35,42 mit Pos. 35,42
25	019392	connecting piece, cpl. Anschlußstück, kpl Pumpe	with pos. 03,27,30,32,35,36,41,42,44,45 mit Pos. 03,27,30,32,35,36,41,42,44,45
26	101270	manometer/thermometer Manometer/Thermometer	with pos. 27,27a,45 mit Pos. 27,27a,45
26	101271	manometer Manometer	with pos. 27,45 mit Pos. 27,45
27	085751	pressure gauge clip Halter	
27a	219628	clip Klammer, Set a 5 Stck.	only for ...-3 nur für ...-3
28	019372	connecting tube, cpl. Anschlußrohr, kpl ADG-PA	with pos. 36,40,41 mit Pos. 36,40,41
29	181061	expansion vessel, cpl. 6 ltr. Ausdehnungsgefäß, kpl 6 ltr.	
29	181057	expansion vessel 10 ltr. Ausdehnungsgefäß, kpl 10 ltr.	
30	208495	covering plate Blende, kpl	only for ...-3, with pos. 35,39,42 nur für ...-3, mit Pos. 35,39,42

08a Hydraulic parts - Hydraulikteile

VUW 182/2-3 R1,R2, VUW 202/2-3 R1,R2, VUW 202/2-5 R1..R3,
 VUW 242/2-3 R1,R2, VUW 242/2-5(B) R1..R3, VUW 282/2-3 R2, VUW 282/2-5 R1..R3,
 VUW 322/2-5, VUW 322/2-5 R3, VUW 362/2-5 R3



02 - 08 - 078.04

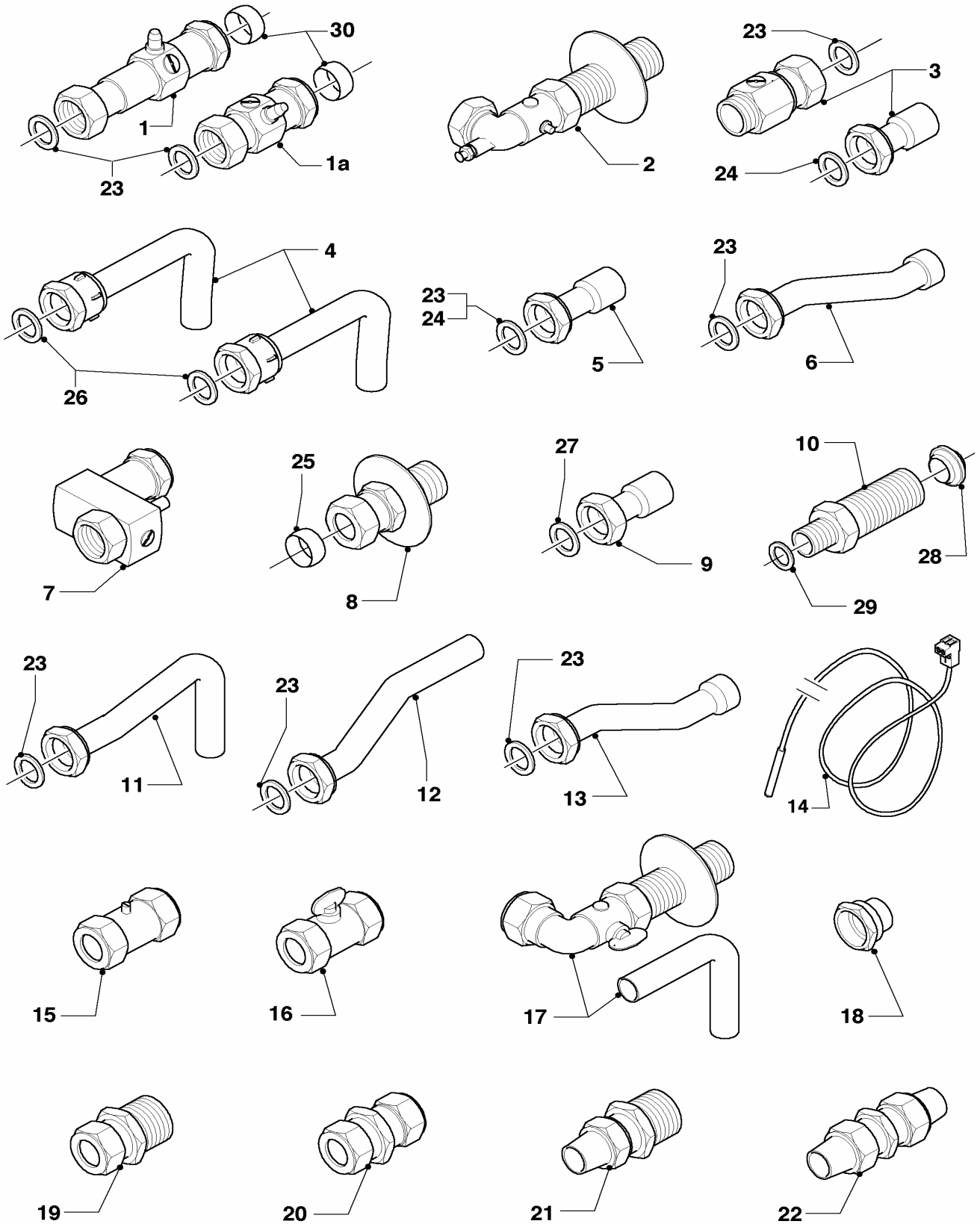
08a Hydraulic parts - Hydraulikteile

VUW 182/2-3 R1,R2, VUW 202/2-3 R1,R2, VUW 202/2-5 R1..R3,
 VUW 242/2-3 R1,R2, VUW 242/2-5(B) R1..R3, VUW 282/2-3 R2, VUW 282/2-5 R1..R3,
 VUW 322/2-5, VUW 322/2-5 R3, VUW 362/2-5 R3

Pos.	Art.-No Teile-Nr.	Part Bezeichnung	Type, note Typ, Bemerkung
		02-08-078	
31	074514	filter, cpl. Sieb, kpl.	
31	012993	water quantity limitator (13 l/min) Wassermengenbegrenzer (13 l/min)	VUW 322/2-5, 322/2-5 R3, 362/2-5 R3, not shown VUW 322/2-5, 322/2-5 R3, 362/2-5 R3, nicht dargestellt
32	118937	lens head screw Linsenschraube	
33	154150	clip Bügel	
34	219621	spring clamp (set of 10) Klemmfeder PWT (Set a 10 Stück)	
35	219622	spring clamp (set of 10) Klemmfeder (Set à 10 Stück)	
35	219636	clip (set of 2) Klammer (Set à 2 Stück)	for attachment of pos. 22 on pos. 14, not shown zur Befestigung von Pos. 22 an Pos. 14 (bei Rohr mit Stauchbund), nicht dargestellt
35a	154194	bow (set of 10) Bügel, Set a 10 Stck.	connection piece, plastic (black) Anschlußstück, Kunststoff (schwarz)
36	219623	spring clamp (set of 10) Klemmfeder (Set a 10 Stück)	
37	981142	packingring (set of 10) Dichtung, kpl. (Set à 10 Stück)	
38	981146	packingring (set of 10) Dichtung, kpl (Set a 10 Stück)	
39	981140	packingring (set of 10) Dichtung, kpl. (Set à 10 Stück)	
40	981149	packingring (set of 10) Dichtung, kpl. (Set a 10 Stück)	
41	981165	packingring (set of 10) Dichtung, kpl. (Set à 10 Stück)	
42	981163	packingring (set of 10) Dichtung, kpl (Set à 10 Stück)	
43	981154	packingring (set of 10) Dichtung, kpl. (Set à 10 Stück)	
44	981151	packingring (set of 10) Dichtung, kpl. (Set a 10 Stück)	
45	981155	packingring (set of 10) Dichtung, kpl. (Set à 10 Stück)	
46	980765	grommet Dichtung (rot, groß)	

08b Connecting accessories - Anschlußzubehör

VUW 182/2-3 R1,R2, VUW 202/2-3 R1,R2, VUW 202/2-5 R1..R3,
 VUW 242/2-3 R1,R2, VUW 242/2-5(B) R1..R3, VUW 282/2-3 R2, VUW 282/2-5 R1..R3,
 VUW 322/2-5, VUW 322/2-5 R3, VUW 362/2-5 R3



02 - 08 - 083.04

08b Connecting accessories - Anschlußzubehör

VUW 182/2-3 R1,R2, VUW 202/2-3 R1,R2, VUW 202/2-5 R1..R3,

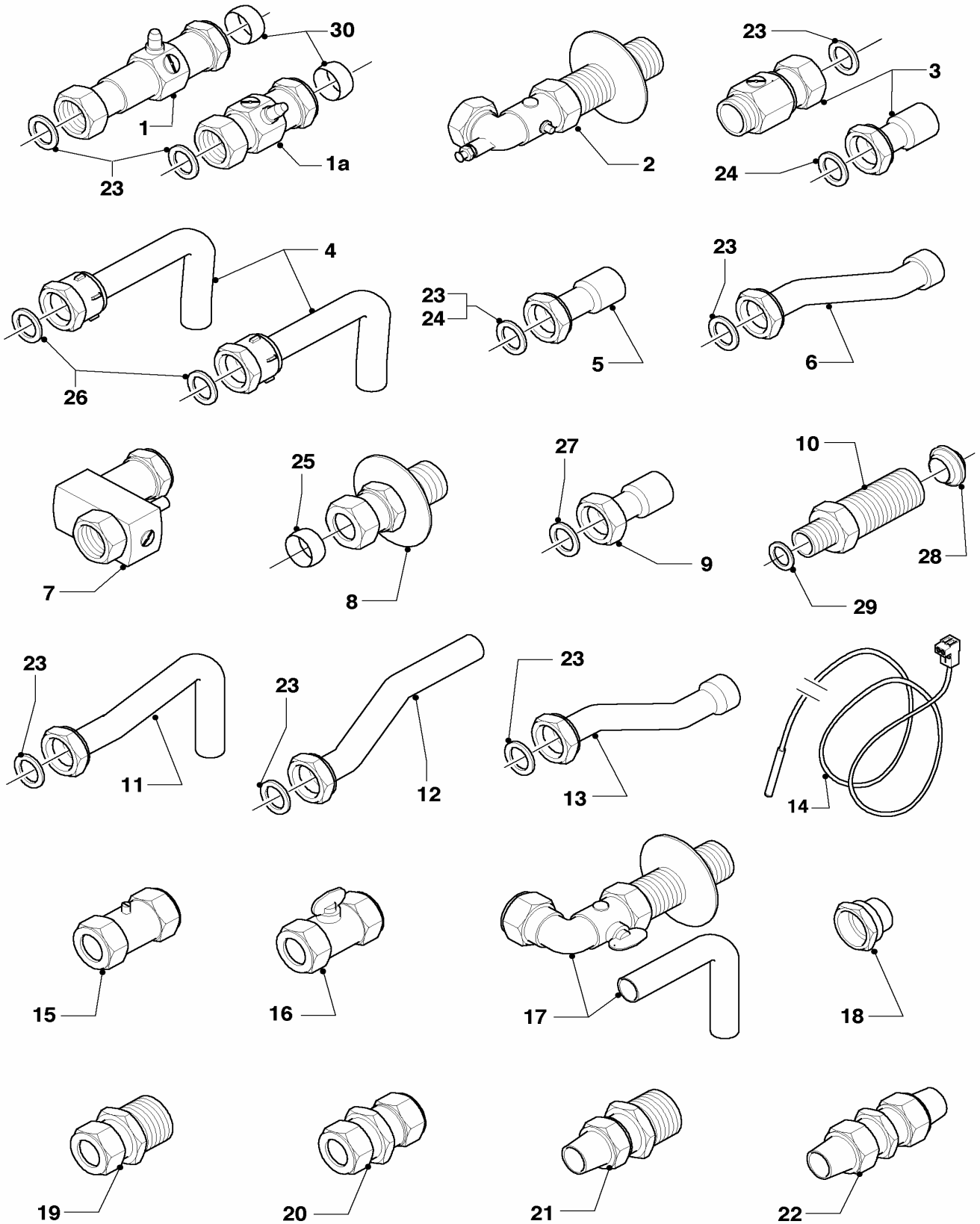
VUW 242/2-3 R1,R2, VUW 242/2-5(B) R1..R3, VUW 282/2-3 R2, VUW 282/2-5 R1..R3,

VUW 322/2-5, VUW 322/2-5 R3, VUW 362/2-5 R3

Pos.	Art.-No Teile-Nr.	Part Bezeichnung	Type, note Typ, Bemerkung
		02-08-083	
01	-	-	replaced by 135752 (pos. 01a)
		-	ersetzt durch 135752 (Pos. 01a)
01a	135752	service cock, cpl. left + right	3/4 x 22, with pos. 23,30 incl. extension for replacement of the long service cocks (pos. 01)
		Wartungshahn, kpl links + rechts	3/4 x 22, mit Pos. 23,30 incl. Verlängerung zum Ersatz der langen Wartungshähne (Pos. 01)
01a	0020017772	service cock, cpl. left + right	3/4 x 3/4, not shown; with pos. 23
		Wartungshahn, kpl li.+re. G3/4 x G3/4	3/4 x 3/4, nicht dargestellt; mit Pos. 23
02	-	-	not for CZ,HU,INT,SOE
		-	nicht für CZ,HU,INT,SOE
03	306216	connection set, cpl. ES	3/4 x 3/4, 3/4 x 22 (accessory), with pos. 23,24
		Anschlußkit VC ES Pro/Plus	3/4 x 3/4, 3/4 x 22 (Zubehör), mit Pos. 23,24
04	-	-	not for CZ,HU,INT,SOE
		-	nicht für CZ,HU,INT,SOE
05	022751	connection tube, cpl.	3/4 x 22 (packingring), with pos. 23
		Anschlussrohr, kpl	3/4 x 22 (Flachdicht.), mit Pos. 23
06	-	-	not for CZ,HU,INT,SOE
		-	nicht für CZ,HU,INT,SOE
07	014714	valve, cpl.	3/4 x 15
		Ventil, kpl. (Kaltwasser-Anschluss)	3/4 x 15
08	097020	connection, cpl. (2 pcs.)	1/2 x 15, with pos. 25
		Anschluß, kpl Quetschversch. (2 St.)	1/2 x 15, mit Pos. 25
09	019084	connection tube, cpl.	1/2 x 15, with pos. 27
		Anschlussrohr, kpl.	1/2 x 15, mit Pos. 27
09	019083	connection tube, cpl.	3/4 x 22 (O-Ring), with pos. 24
		Anschlussrohr, kpl.	3/4 x 22 (O-Ring), mit Pos. 24
10	022756	connection piece, cpl.	from accessory 306261, with pos. 28,29
		Anschlußstück, kpl	aus Zubehör 306261, mit Pos. 28,29
11	-	-	not for CZ,HU,INT,SOE
		-	nicht für CZ,HU,INT,SOE
12	081445	connection tube, cpl.	with pos. 23
		Anschlußrohr W-W, kpl	mit Pos. 23
13	-	-	not for CZ,HU,INT,SOE
		-	nicht für CZ,HU,INT,SOE
14	253583	temperature sensitive element	
		Speicherfühler, kpl. (NTC)	
15	-	-	not for CZ,HU,INT,SOE
		-	nicht für CZ,HU,INT,SOE
16	-	-	not for CZ,HU,INT,SOE
		-	nicht für CZ,HU,INT,SOE
17	-	-	not for CZ,HU,INT,SOE
		-	nicht für CZ,HU,INT,SOE
18	-	-	not for CZ,HU,INT,SOE
		-	nicht für CZ,HU,INT,SOE
19	083437	american screwing, cpl.	15 x 3/4
		Quetschverschraubung, kpl	15 x 3/4
20	083435	american screwing, double	15 x 15
		Quetschverschraubung doppel, kpl	15 x 15
21	083438	american screwing, cpl.	15 x 3/4
		Quetschverschraubung lang, kpl	15 x 3/4

08b Connecting accessories - Anschlußzubehör

VUW 182/2-3 R1,R2, VUW 202/2-3 R1,R2, VUW 202/2-5 R1..R3,
 VUW 242/2-3 R1,R2, VUW 242/2-5(B) R1..R3, VUW 282/2-3 R2, VUW 282/2-5 R1..R3,
 VUW 322/2-5, VUW 322/2-5 R3, VUW 362/2-5 R3



02 - 08 - 083.04

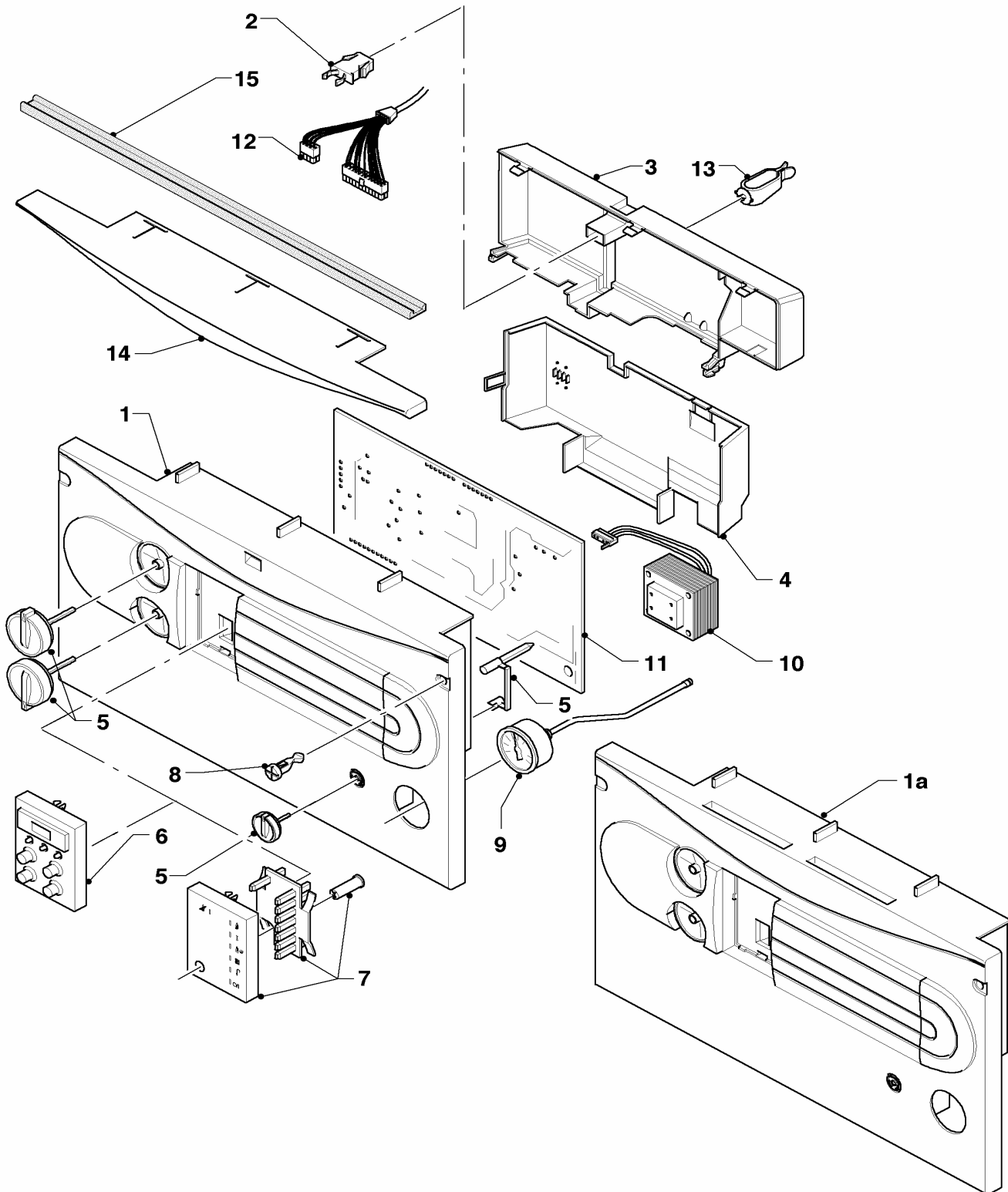
08b Connecting accessories - Anschlußzubehör

VUW 182/2-3 R1,R2, VUW 202/2-3 R1,R2, VUW 202/2-5 R1..R3,
 VUW 242/2-3 R1,R2, VUW 242/2-5(B) R1..R3, VUW 282/2-3 R2, VUW 282/2-5 R1..R3,
 VUW 322/2-5, VUW 322/2-5 R3, VUW 362/2-5 R3

Pos.	Art.-No Teile-Nr.	Part Bezeichnung	Type, note Typ, Bemerkung
		02-08-083	
22	083436	american screwing, double	15 x 15
		Quetschverschraubung doppel lang, kpl	15 x 15
23	981152	packingring (set of 10)	17,0 x 24,0 x 1,5
		Dichtung, kpl (Set a 10 Stück)	17,0 x 24,0 x 1,5
24	981176	packingring (set of 10)	18,0 x 3,0
		Dichtung, kpl. (Set a 10 Stück)	18,0 x 3,0
25	980410	olive	15,2 x 18,0 x 8,0
		Dichtring	15,2 x 18,0 x 8,0
26	-	-	not for CZ,HU,INT,SOE
		-	nicht für CZ,HU,INT,SOE
27	981165	packingring (set of 10)	12,0 x 2,0
		Dichtung, kpl. (Set à 10 Stück)	12,0 x 2,0
28	980471	packingring	
		Dichtring	
29	981142	packingring (set of 10)	13,0 x 18,3 x 1,5
		Dichtung, kpl. (Set à 10 Stück)	13,0 x 18,3 x 1,5
30	980603	packingring	22,2 x 24,6 x 8,0
		Dichtring	22,2 x 24,6 x 8,0

12 Control box - Schaltkasten

VUW 182/2-3 R1,R2, VUW 202/2-3 R1,R2, VUW 202/2-5 R1..R3,
VUW 242/2-3 R1,R2, VUW 242/2-5(B) R1..R3, VUW 282/2-3 R2, VUW 282/2-5 R1..R3,
VUW 322/2-5, VUW 322/2-5 R3, VUW 362/2-5 R3



02 - 12 - 029.05

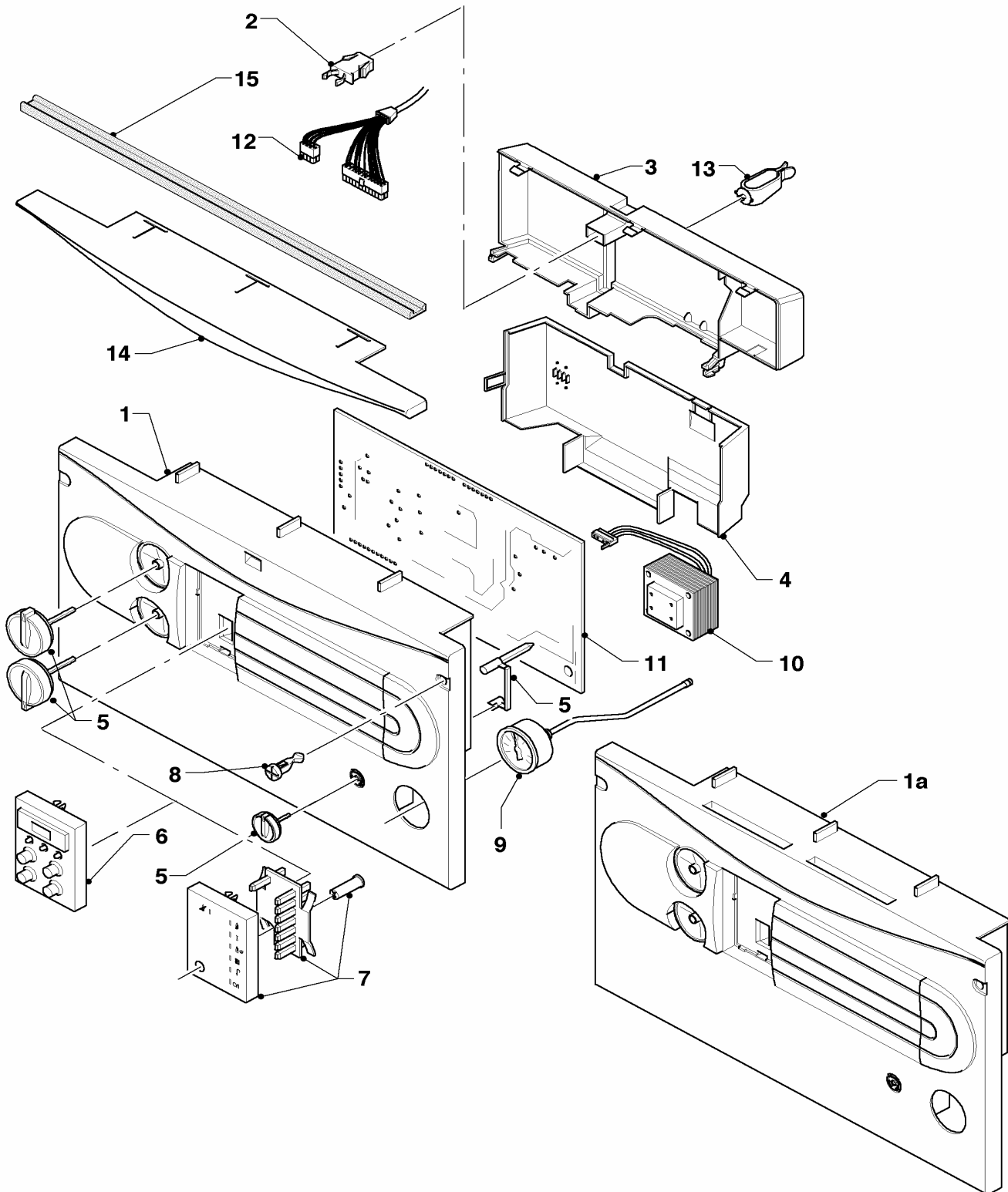
12 Control box - Schaltkasten

VUW 182/2-3 R1,R2, VUW 202/2-3 R1,R2, VUW 202/2-5 R1..R3,
 VUW 242/2-3 R1,R2, VUW 242/2-5(B) R1..R3, VUW 282/2-3 R2, VUW 282/2-5 R1..R3,
 VUW 322/2-5, VUW 322/2-5 R3, VUW 362/2-5 R3

Pos.	Art.-No Teile-Nr.	Part Bezeichnung	Type, note Typ, Bemerkung
		02-12-029	
00	251961	fuse 1.25 AT (set of 10)	1,25 AT, not shown
		Sicherung 1,25 AT (Set à 10 Stück)	1,25 AT, nicht dargestellt
00	251955	fuse 2.0 AT (set of 10)	2,0 AT; not shown
		Sicherung 2,0 AT (Set à 10 Stück)	2,0 AT; nicht dargestellt
01	-	-	no longer available, replaced by pos. 01a (if existent, front cover must also be replaced!)
		-	nicht mehr lieferbar, ersetzt durch Pos. 01a (falls vorhanden, muß auch der Frontdeckel ersetzt werden!)
01a	136894	front cover (grey)	with pos. 05
		Gehäuse Vorderteil, kpl (grau)	mit Pos. 05
02	088734	lock	
		Verschluß	
03	-	-	no spare part (label)!
		-	Wegen Typenschild kein Ersatzteil!
04	136882	back panel	
		Gehäuse Rückwand, Unterteil	
05	114286	knob, cpl. green (3 knobs + lever)	
		Knopf, kpl grün (Set a 3 Stück)	
05	114288	knobs, cpl. grey (3 knobs)	
		Knopf, kpl. (grau, Set à 3 Stück)	
06	130807	printed circuit with display (grey)	VUW .../2 -5 bis R2
		Leiterplatte, kpl Display (grau)	VUW .../2 -5 bis R2
06	130822	printed circuit with display (grey)	VUW .../2 -5 R3
		Leiterplatte, kpl Display (grau)	VUW .../2 -5 R3
07	077978	cover, cpl. display (grey)	VUW .../2 -3 R1,R2
		Blende, kpl Display Euro Pro (grau)	VUW .../2 -3 R1,R2
08	132925	securing fastener (set of 10)	
		Bolzen (Set a 10 Stück)	
09	101270	manometer/thermometer	
		Manometer/Thermometer	
09	101271	manometer	
		Manometer	
10	287450	transformer, cpl.	
		Transformator, kpl	
11	130805	printed circuit, cpl.	VUW 182...282 /2-3 R1,R2
		Leiterplatte, kpl Euro Pro	VUW 182...282 /2-3 R1,R2
11	130806	printed circuit, cpl.	VUW 182...282 /2-5 R1,R2,R3
		Leiterplatte, kpl Euro Plus	VUW 182...282 /2-5 R1,R2,R3
11	130827	printed circuit, cpl. 36kW	VUW 322/2-5, 322/2-5 R3, 362/2-5 R3
		Leiterplatte, kpl Euro Plus 32/36kW	VUW 322/2-5, 322/2-5 R3, 362/2-5 R3

12 Control box - Schaltkasten

VUW 182/2-3 R1,R2, VUW 202/2-3 R1,R2, VUW 202/2-5 R1..R3,
VUW 242/2-3 R1,R2, VUW 242/2-5(B) R1..R3, VUW 282/2-3 R2, VUW 282/2-5 R1..R3,
VUW 322/2-5, VUW 322/2-5 R3, VUW 362/2-5 R3

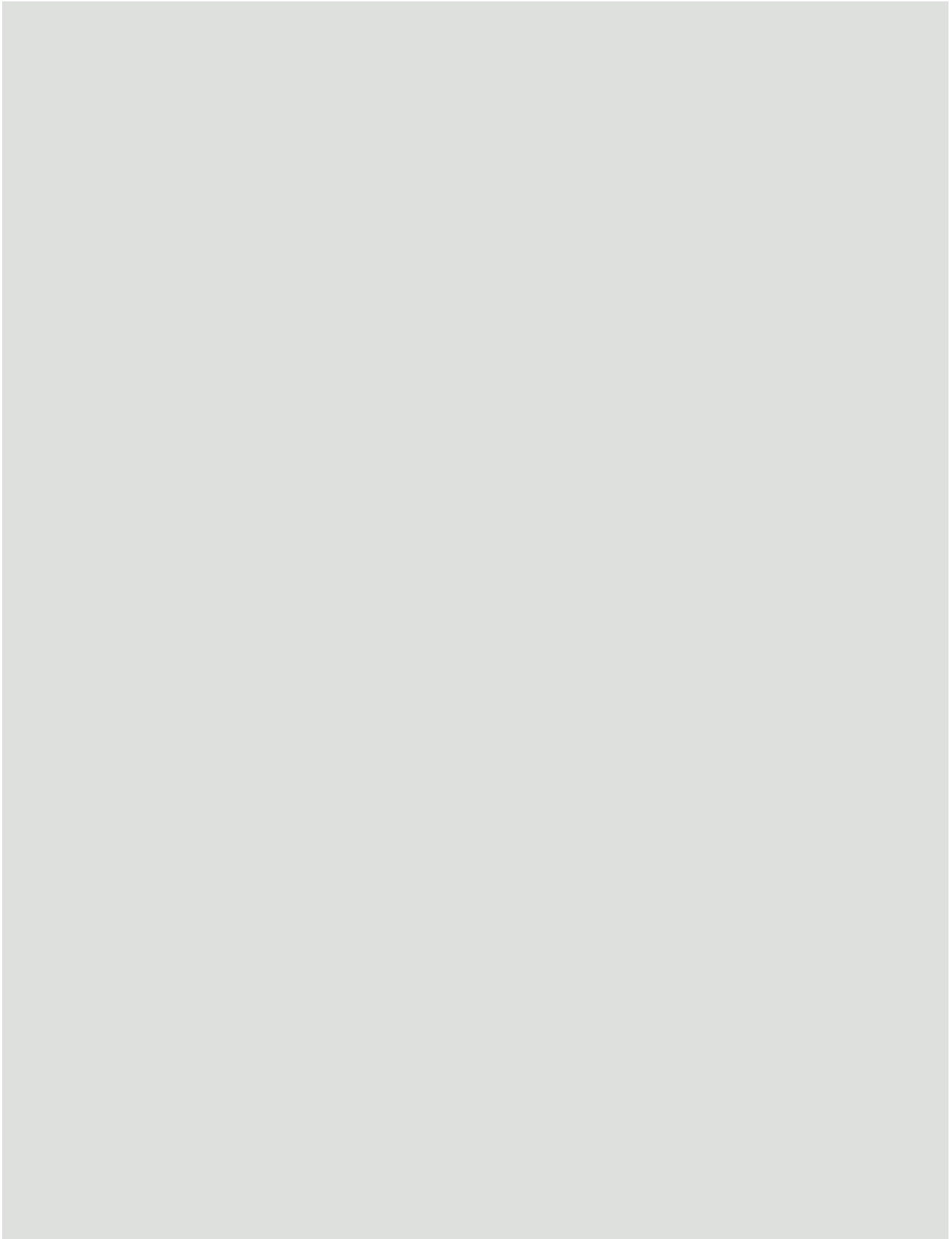


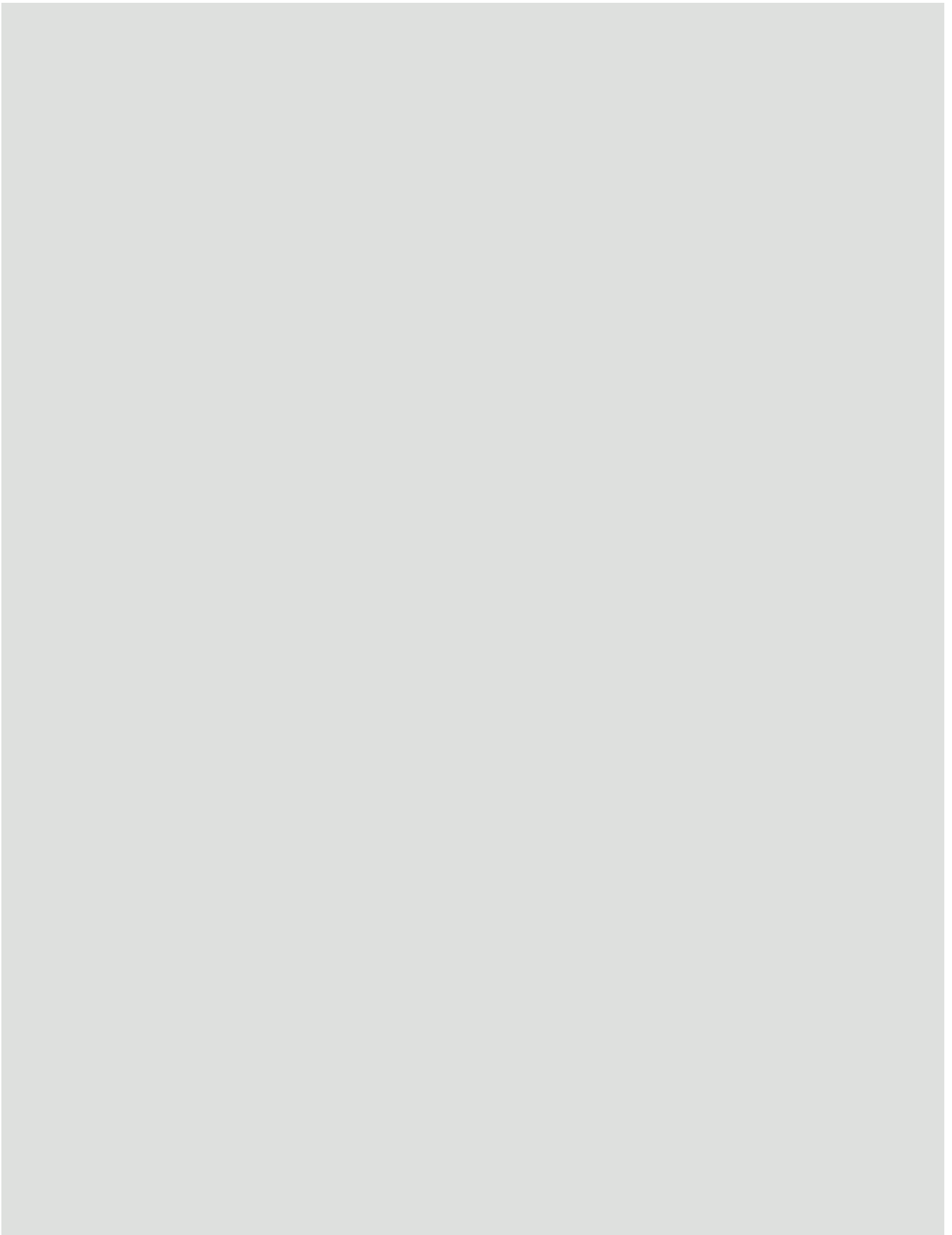
02 - 12 - 029.05

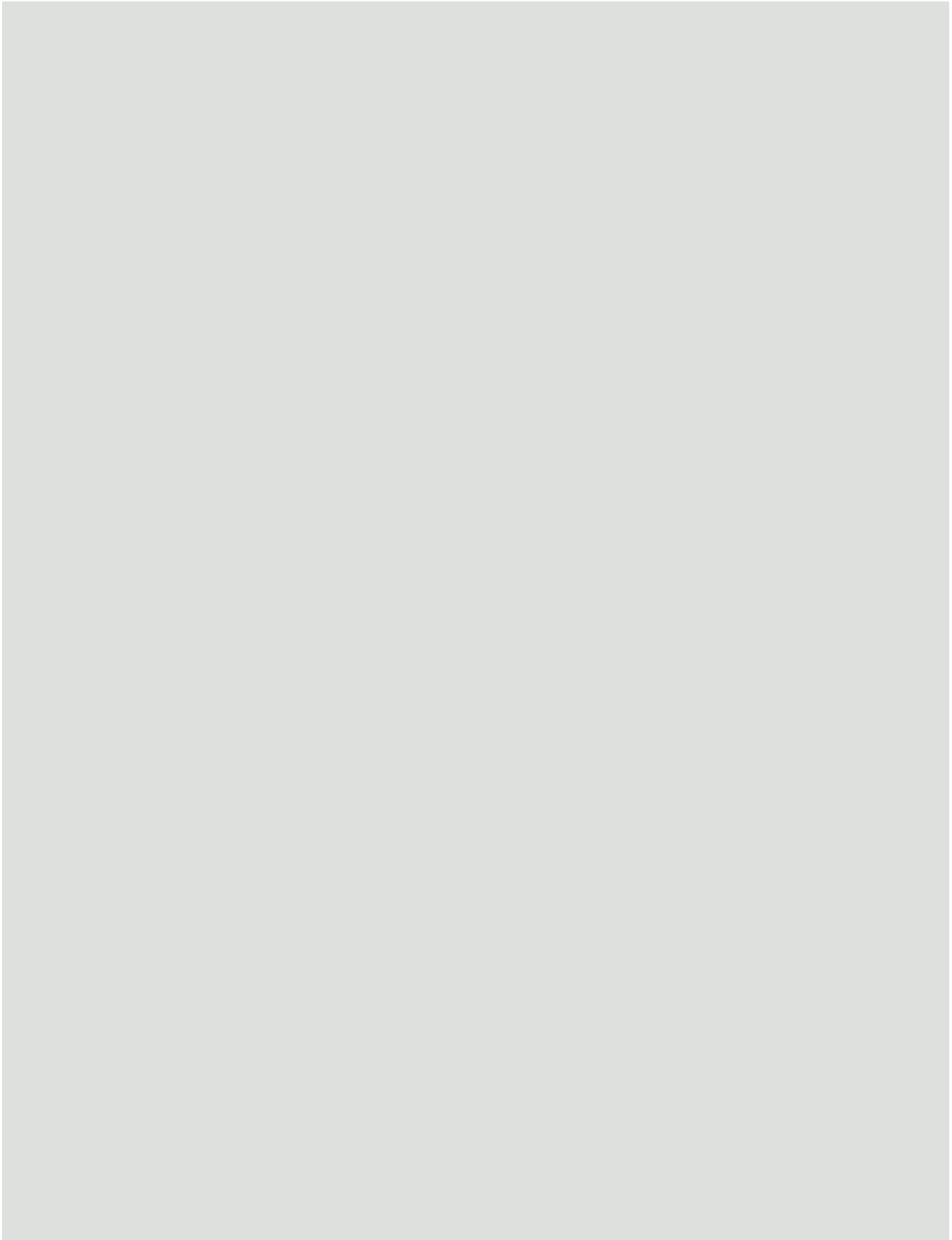
12 Control box - Schaltkasten

VUW 182/2-3 R1,R2, VUW 202/2-3 R1,R2, VUW 202/2-5 R1..R3,
 VUW 242/2-3 R1,R2, VUW 242/2-5(B) R1..R3, VUW 282/2-3 R2, VUW 282/2-5 R1..R3,
 VUW 322/2-5, VUW 322/2-5 R3, VUW 362/2-5 R3

Pos.	Art.-No Teile-Nr.	Part Bezeichnung	Type, note Typ, Bemerkung
		02-12-029	
12	256097	cable tree	VUW 182...282 /2-3,-5 R1,R2,R3, only for appliances without clip-NTC (see position 15b in hydraulic parts 08a)
		Kabelbaum, VCW Turbo	VUW 182...282 /2-3,-5 R1,R2,R3, für Geräte ohne Klemm-NTC (siehe Position 15b in Baugruppe 08a)
12	256107	cable tree	VUW 182...282 /2-3,-5 R1,R2,R3, only for appliances with clip-NTC (see position 15b in hydraulic parts 08a)
		Kabelbaum, VCW Turbo mit Klemm-NTC	VUW 182...282 /2-3,-5 R1,R2,R3, für Geräte mit Klemm-NTC (siehe Position 15b in Baugruppe 08a)
12	256278	cable tree	VUW 322/2-5, VUW 322/2-5 R3
		Kabelbaum, VCW 32kW Turbo	VUW 322/2-5, VUW 322/2-5 R3
12	256279	cable tree	VUW 362/2-5 R3
		Kabelbaum, VCW 36kW Turbo	VUW 362/2-5 R3
13	219629	clip (set of 5)	
		Klammer (Set a 5 Stück)	
14	077958	covering plate	only for ...-3
		Blende, kpl Euro Pro	nur für ...-3
15	283815	sealing profile	only for balcony appliances
		Dichtungsprofil (selbstklebend)	nur für Balkon-Geräte







Vaillant GmbH

Berghauser Str. 40 ■ 42859 Remscheid ■ Telefon 0 21 91/18-0
Telefax 0 21 91/18-28 10 ■ www.vaillant.de ■ info@vaillant.de