
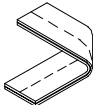

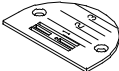
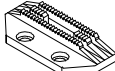
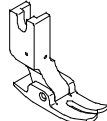
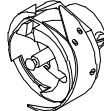
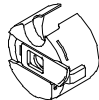


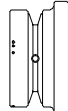


<b>SIRUBA</b> GAGE PARTS LIST	<b>Series</b>	<b>Remark</b>	<b>Page</b>	<b>Date</b>
	<b>L918U</b>	<b>NM1/NH1</b>	1 / 1	2012/11/01

L918U-NM1/NH1規格件表 / CONVERSION CHART

										
MODEL	SUB-CLASS	OPERATING PANEL	NEEDLE PLATE	FEED DOG	PRESSER FOOT	HOOK ASM	BOBBIN CASE ASM	BOBBIN	NEEDLE	HAND WHEEL
機 型	規 格	操作盒	針 板	送 具	押 具	梭 頭	梭 殼	梭 子	針 號	皮帶輪
L918-NM1-10 ~ L918-NM1-13	中厚布	L-900	E706	D704	P708	G121	G202	G303	DBX1#14	LH01-A1
L918-NH1-10 ~ L918-NH1-13	厚布料		E707	D714	P714	G124	G202	G303	DBX1#22	

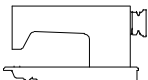
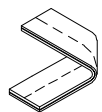

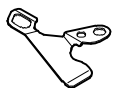

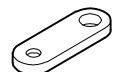
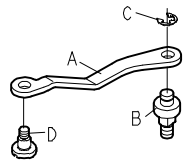
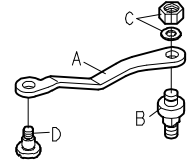
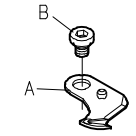
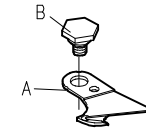
<b>SIRUBA</b> <b>MODEL COMPARE LIST</b>	Series	Remark	Page	Date
	L918/L918U/DL918/DL7000	NM1/NH1	1/3	2013/06/10

## L918/L918U/DL918/DL7000 型別件表

									
MODEL	SUB-CLASS	SPRING	SPRING	ECCENTRIC	THREAD GUIDE	NEEDLE BAR	FIXED PIN	ADJUSTING KNOB	HOOK FIXER
機 型	規 格	控線彈簧	控線彈簧	偏心凸輪	擋環片	針棒	固定銷	調整旋鈕	旋梭定位板
NM1	薄布料 ~ 中厚料	LA31	LA22	LN38	A LA17	LN37	LC13	LC23G	LE14D
					B SK613				
NH1	中厚料 ~ 厚布料	LA131	LA122	LN63	A LA150	LN62	LC613	LC623G	LE614D
					B SK689				

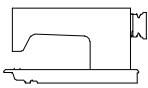
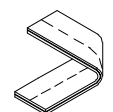

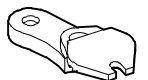

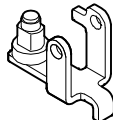

<b>SIRUBA</b> <b>MODEL COMPARE LIST</b>	<b>Series</b>	<b>Remark</b>	<b>Page</b>	<b>Date</b>
	<b>L918/L918U/DL918/DL7000</b>	<b>NM1/NH1</b>	<b>2/3</b>	<b>2013/01/01</b>

## L918/L918U/DL918/DL7000 型別件表

													
MODEL	SUB-CLASS	SOLENOID BRACKET	PRESSER PLATE	FIXED PLATE	FIXED PLATE	CONNECTING ROD		CONNECTING ROD		MOVABLE KNIFE		MOVABLE KNIFE	
機 型	規 格	電磁閥座	押板	固定刀	固定片	連桿		連桿		活動刀		活動刀	
NM1	薄布料 ~ 中厚料	LU26	LU04	LU05	LU28	A	LU15	—	—	A	LU02	—	—
						B	SK662			B	SK660		
						c	EM050						
						D	SK664						
NH1	中厚料 ~ 厚布料	LU626	LU604	LU605	LU628	—		A	LU615	—	—	A	LU602
						B	SK677	B	SK683				
						c	NK26/WM402						
						D	SK682						

<b>SIRUBA</b> <b>MODEL COMPARE LIST</b>	Series	Remark	Page	Date
	L918/L918U/DL918/DL7000	NM1/NH1	3/3	2013/01/01

### L918/L918U/DL918/DL7000 型別件表

						
MODEL	SUB-CLASS	MOVABLE KNIFE CONNECTING ROD	MOVABLE KNIFE CONNECTING ROD	PRESSER PLATE	MOVABLE KINFE	TRIMMER SOLENOID
機 型	規 格	活動刀連桿	活動刀連桿	刀座	轉子連桿	切線電磁閥
NM1	薄布料 ~ 中厚料	LU01	—	LU03	LU18	LU25
NH1	中厚料 ~ 厚布料	—	LU601	LU603	LU618	LU625

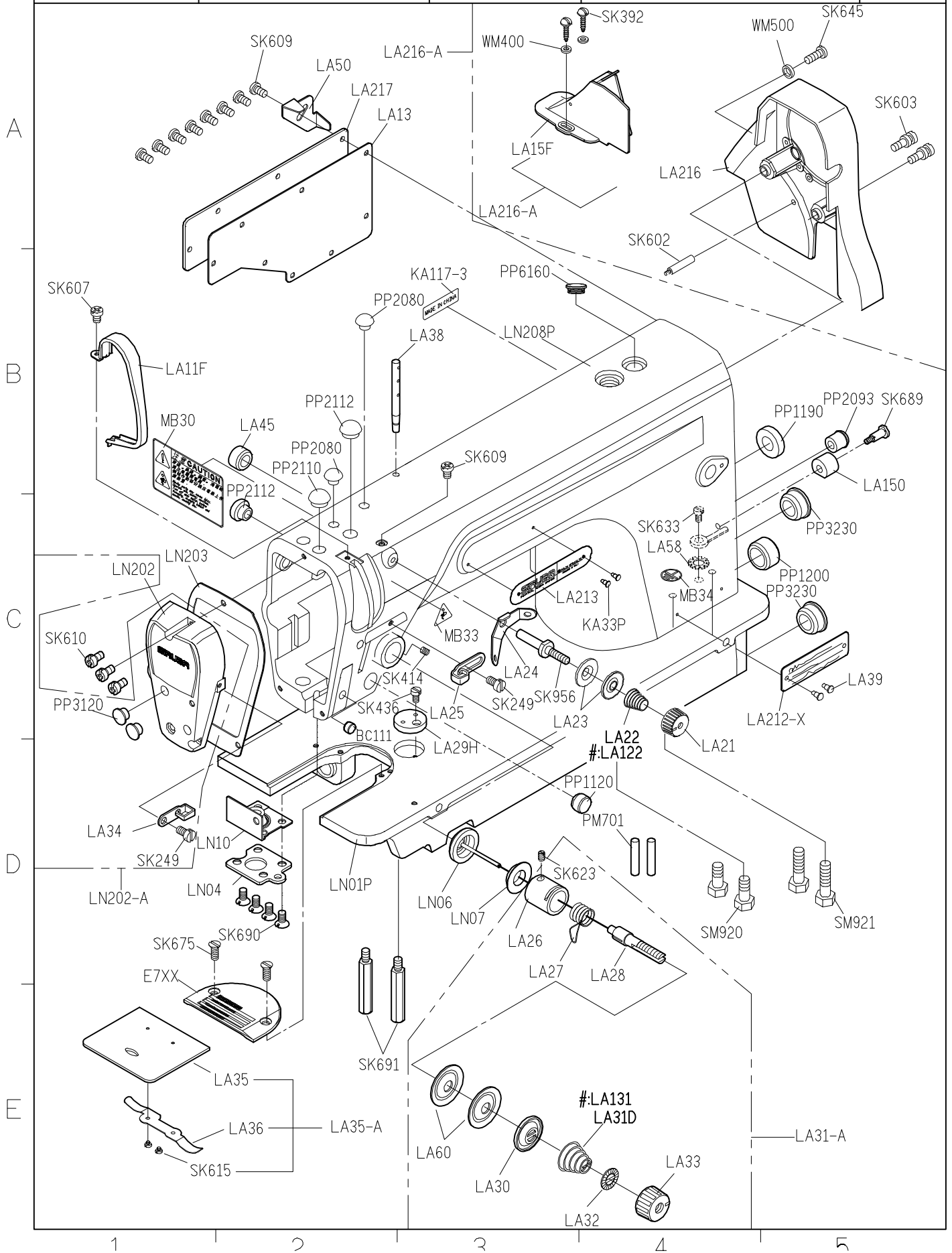
# SIRUBA PARTS LIST

**Series**  
L918U-NM1/NH1

**Parts Group**  
LA

**Subclass / Remark**  
#:Use for NH1

**Page**  
1/1  
**Date**  
2012/11/01

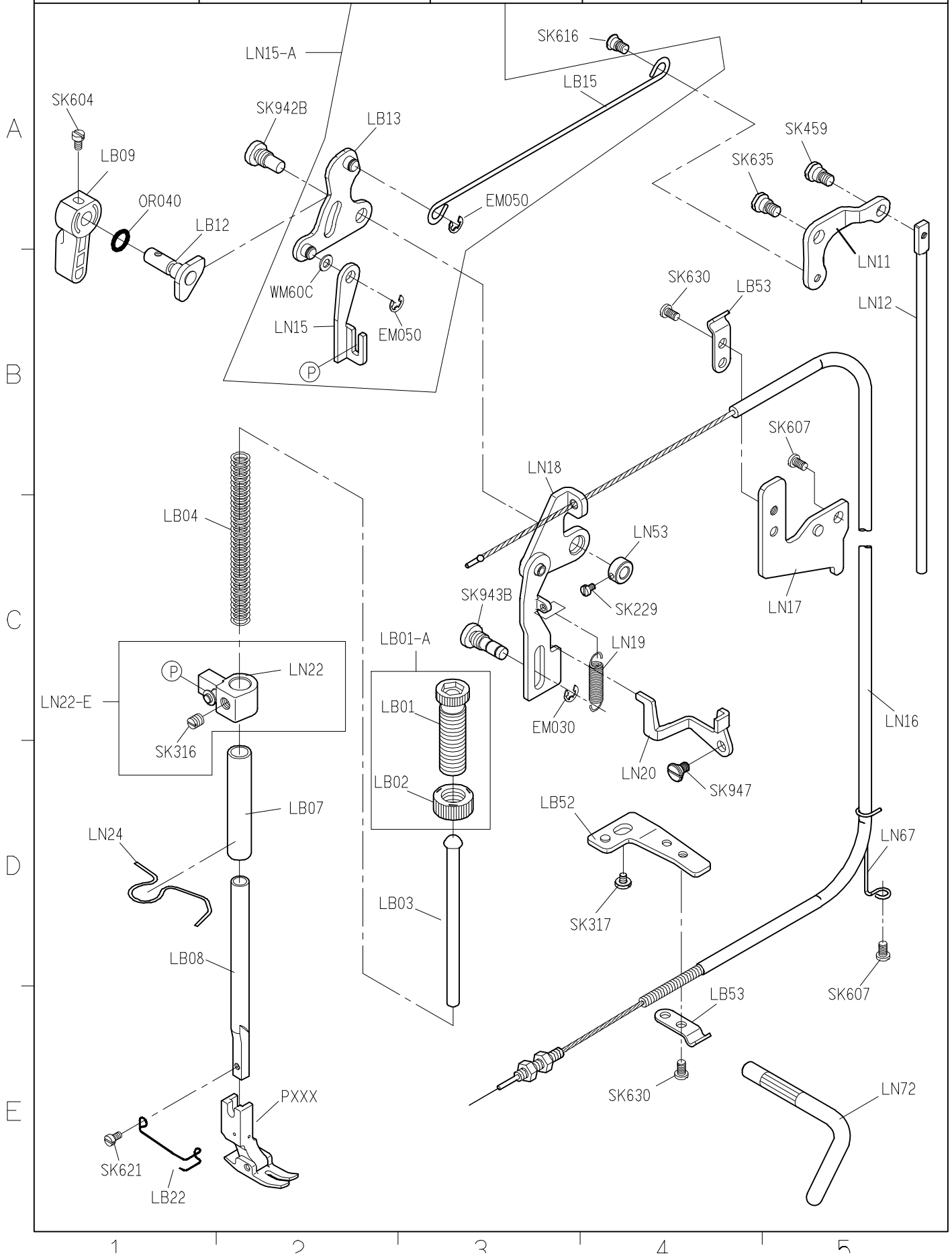


**SIRUBA****PARTS LIST****Series****L918U-NM1/NH1****Parts Group****LB****Subclass / Remark****Page**

1/1

**Date**

2012/11/01



**SIRUBA**

**PARTS LIST**

**Series**

**L918U-NM1/NH1**

**Parts Group**

**LC**

**Subclass / Remark**

#:Use for NH1

**Page**

1/1

**Date**

2015/2/5

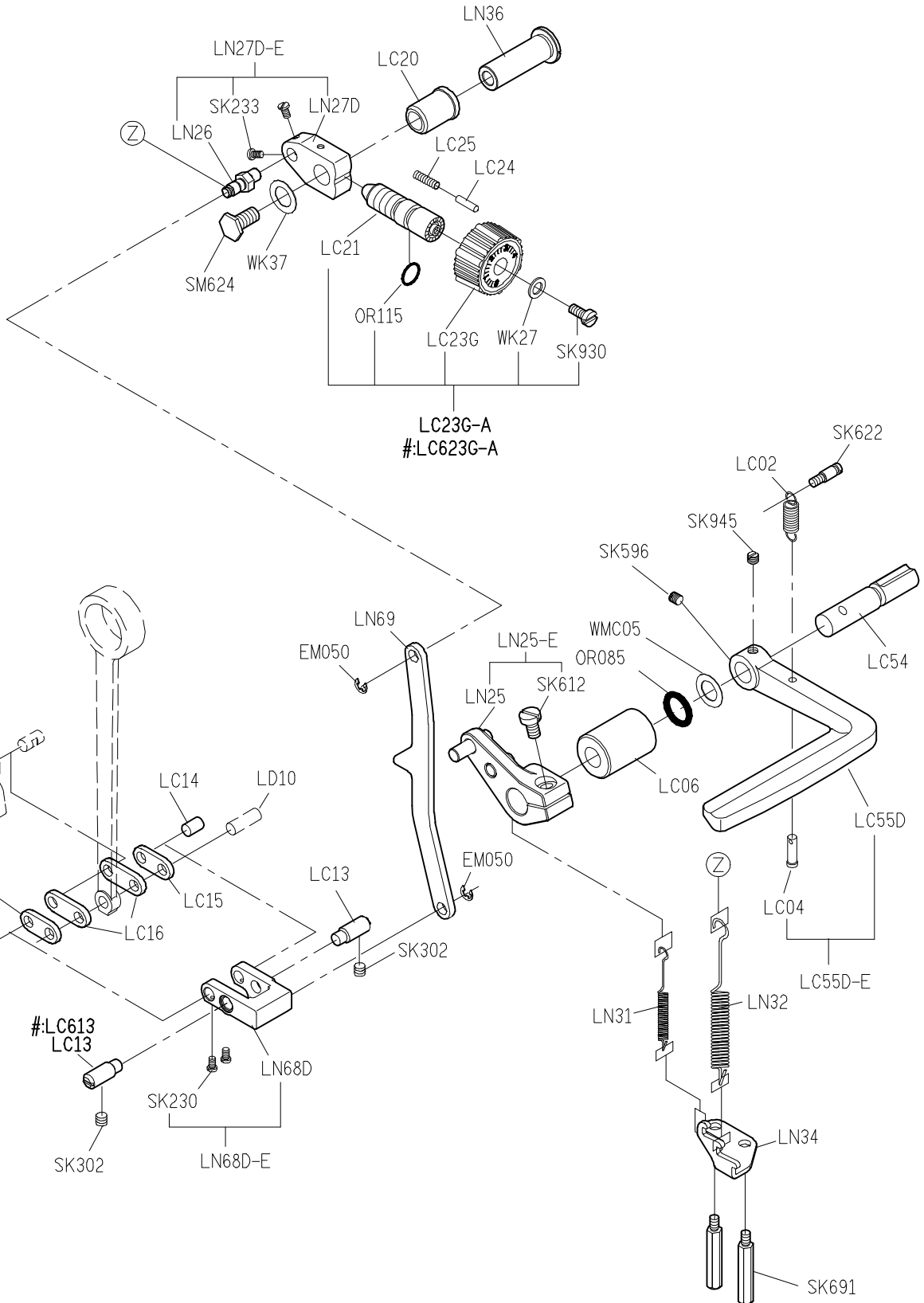
A

B

C

D

E



1

2

3

4

5

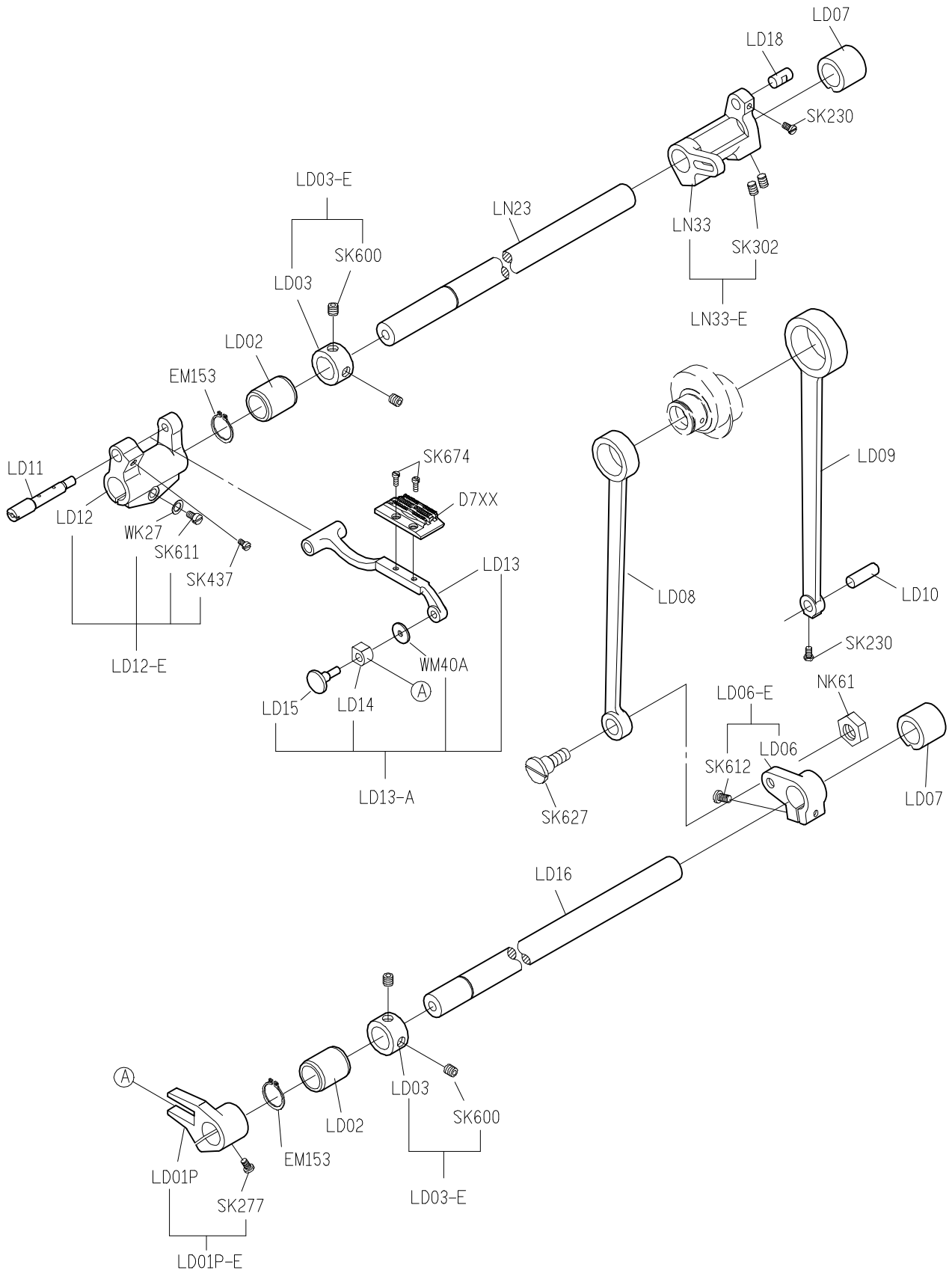
A

B

C

D

E



1

2

3

4

5



**SIRUBA**

**PARTS LIST**

**Series**

**L918U-NM1/NH1**

**Parts Group**

**LE**

**Subclass / Remark**

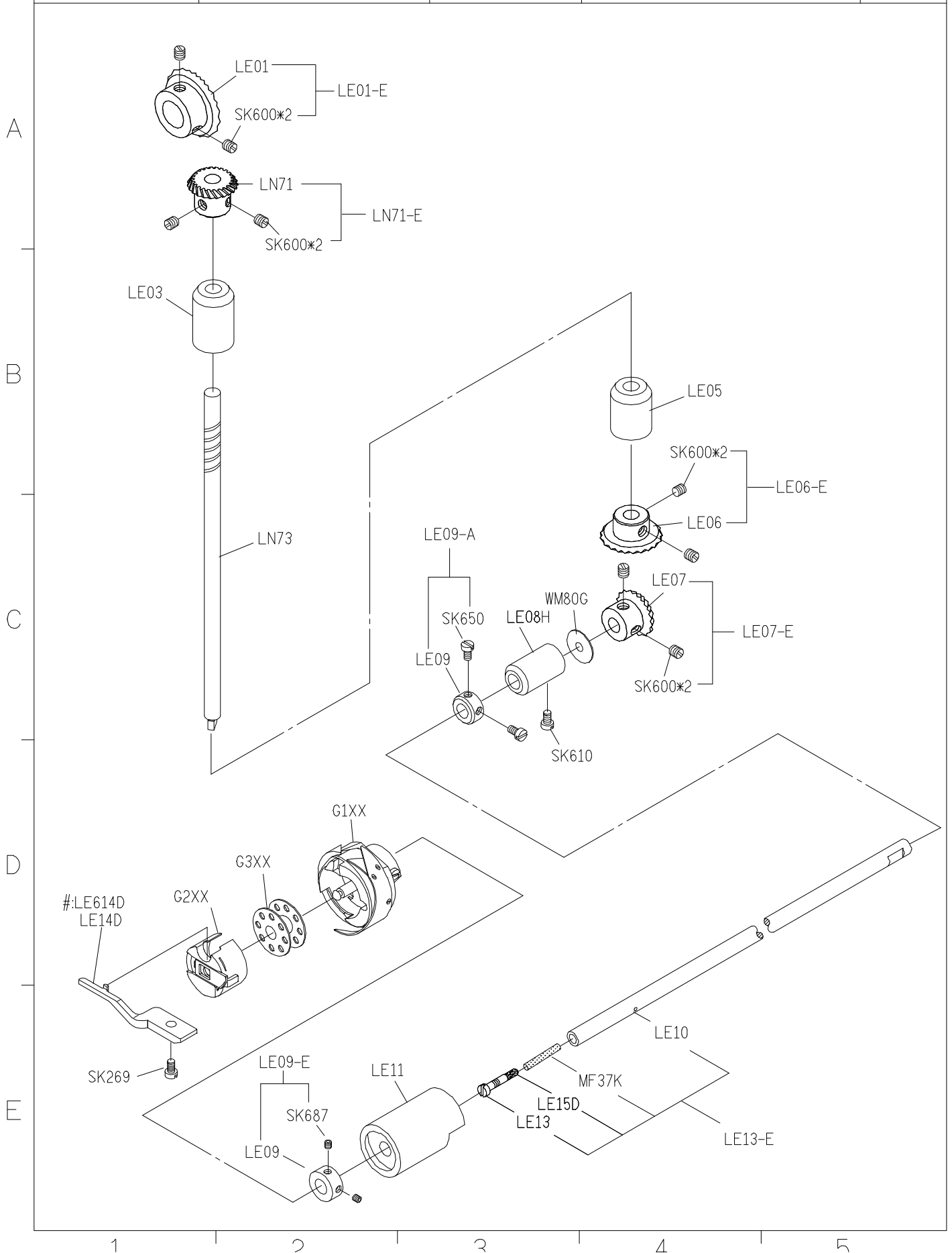
#:Use for NH1

**Page**

**1/1**

**Date**

**2015/07/28**



SIRUBA PARTS LIST	Series	Parts Group	Subclass / Remark	Page
	L918U-NM1/NH1	LG	#:Use for NH1	1/1
				Date
				2012/11/01

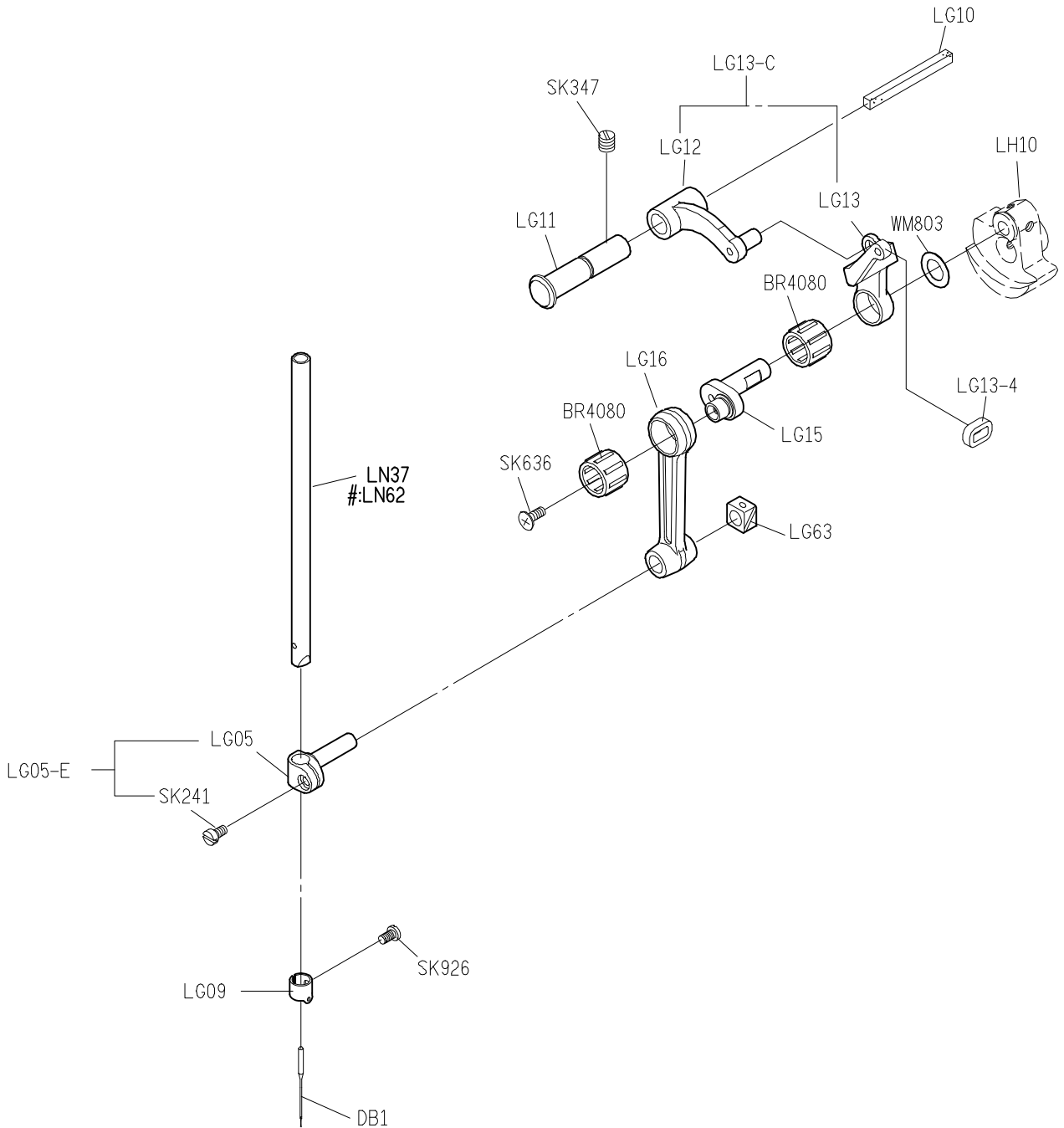
A

B

C

D

E



1

2

3

4

5

**SIRUBA**

**PARTS LIST**

**Series**

**L918U-NM1/NH1**

**Parts Group**

**LH**

**Subclass / Remark**

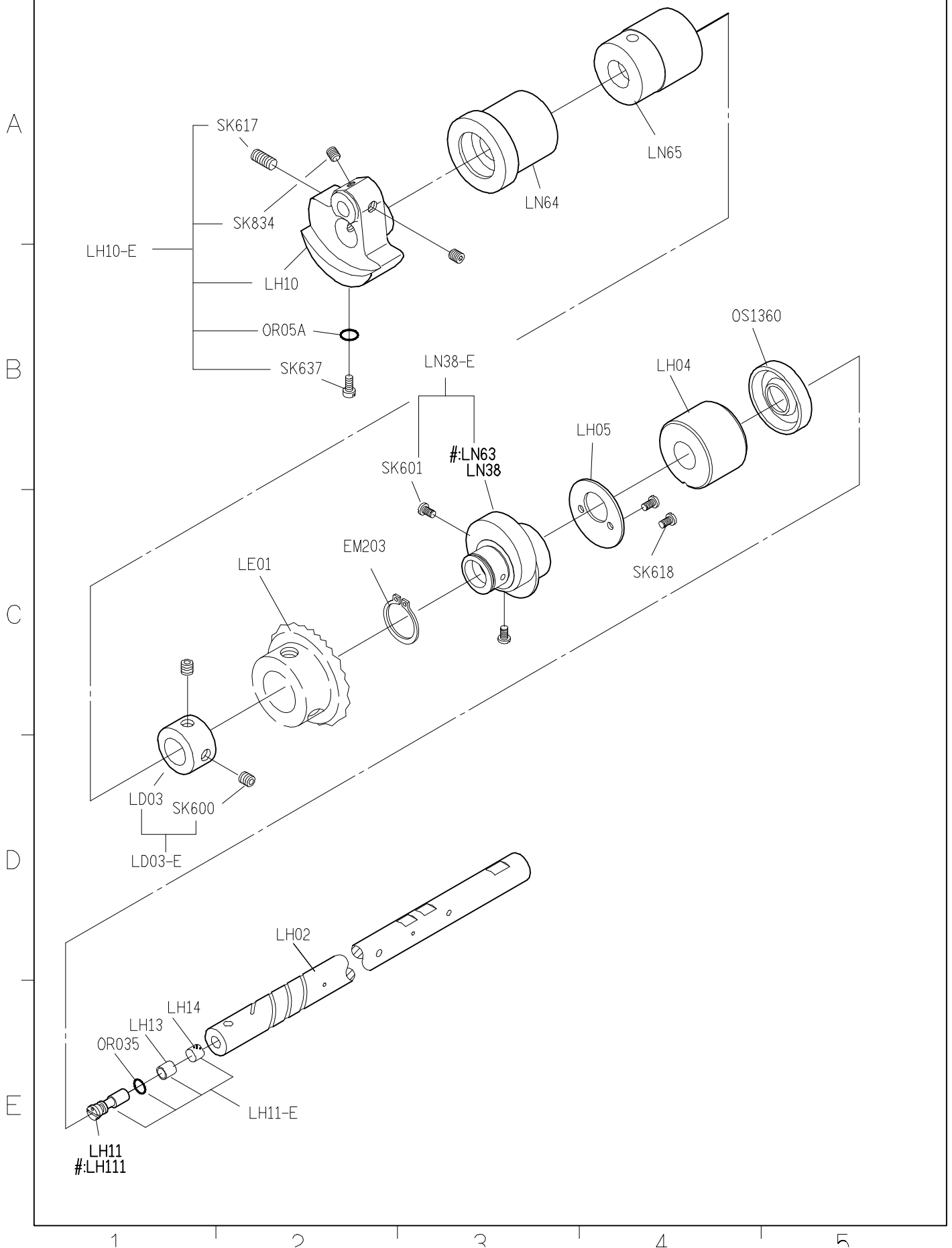
#:Use for NH1

**Page**

1/2

**Date**

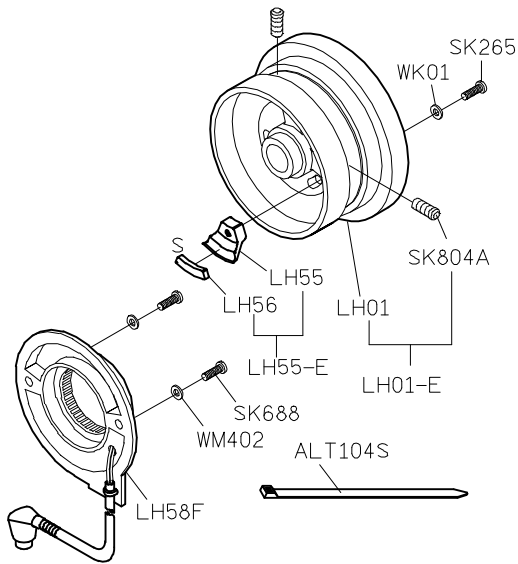
2012/11/01



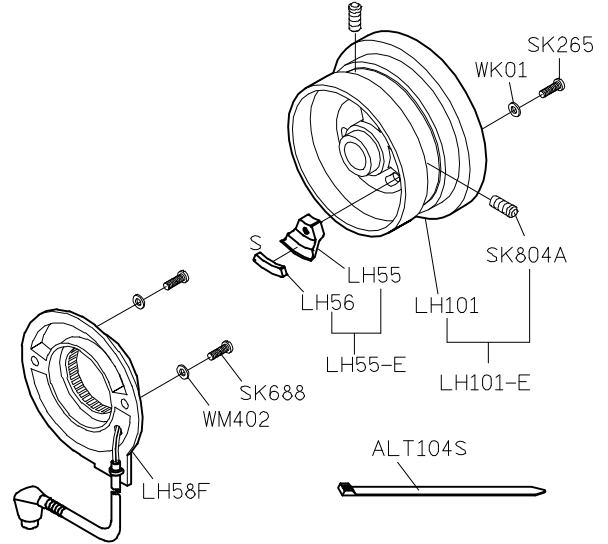
擺動式切刀

旋轉式切刀

H  
廠牌馬達

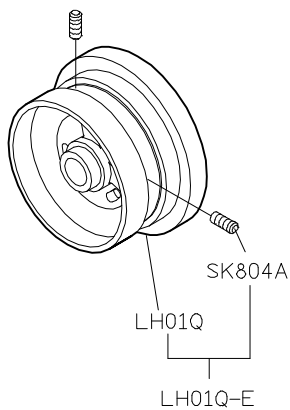


LH01-A1

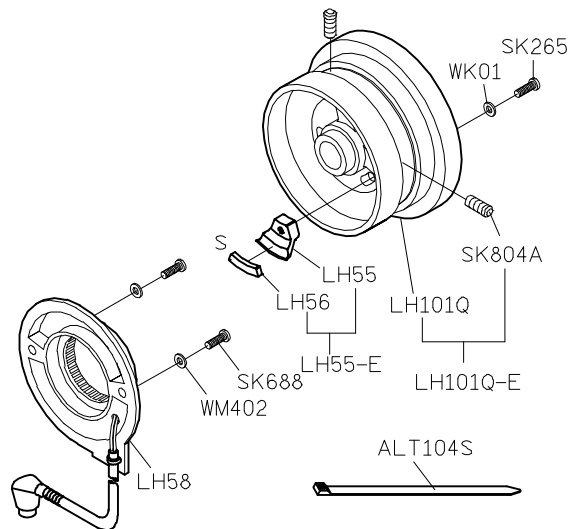


LH101-A1

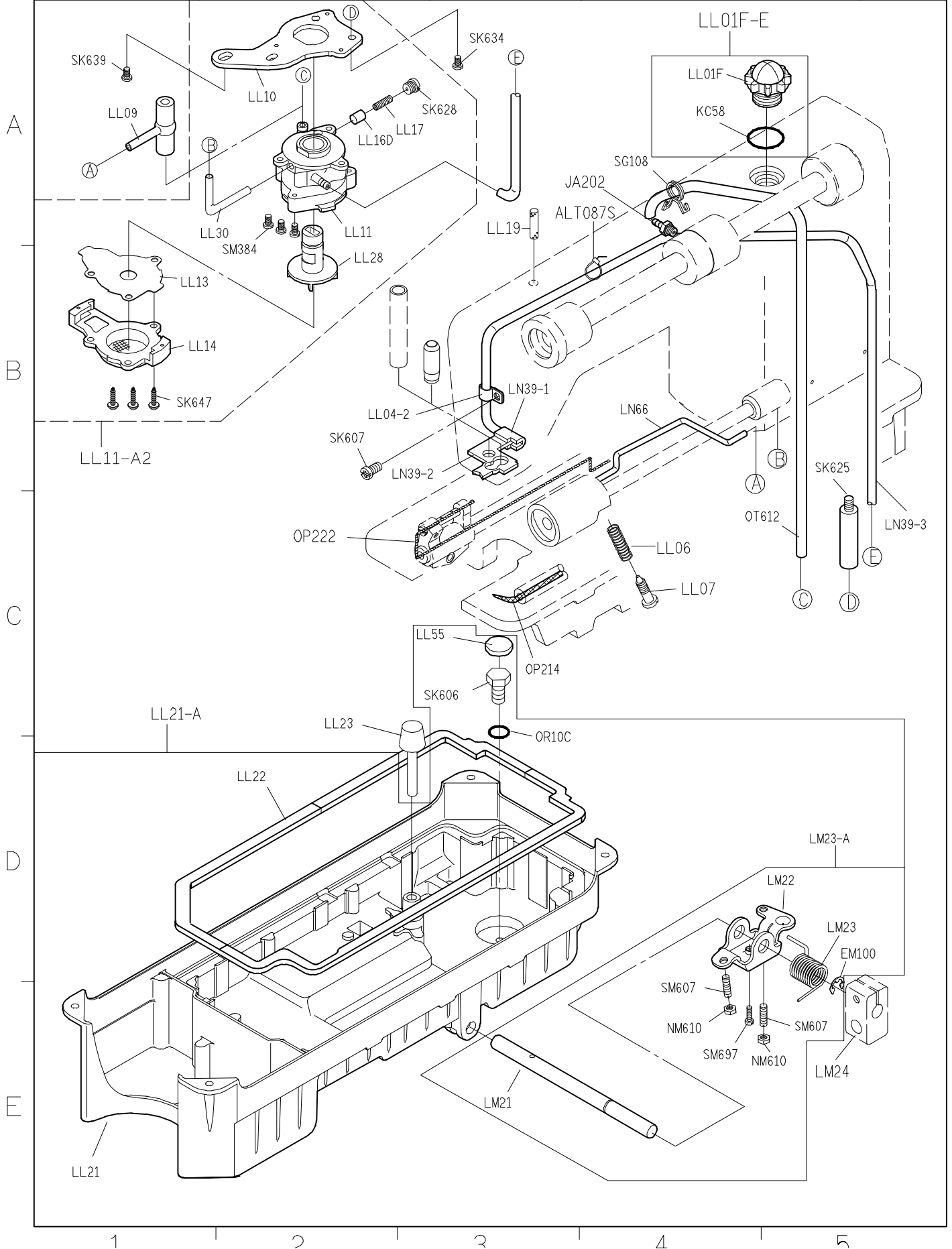
D  
其他廠牌馬達(可加後拉輪)



LH01Q-E



LH101Q-A1

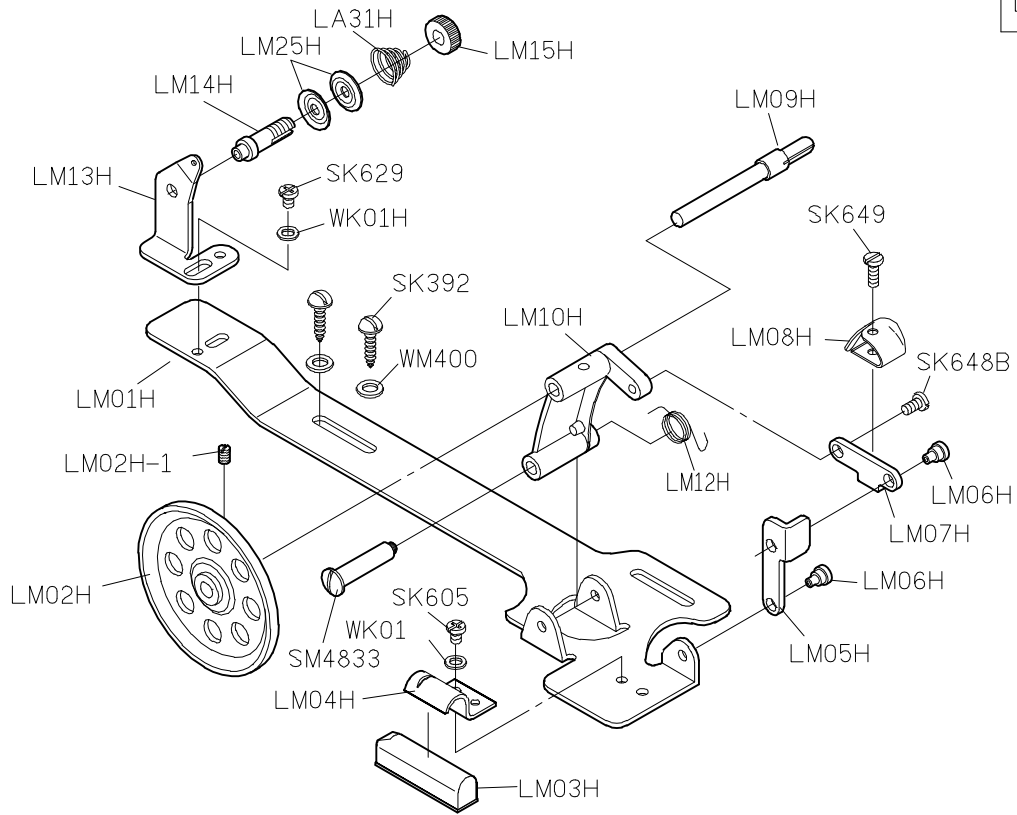


SIRUBA PARTS LIST	Series	Parts Group	Subclass / Remark	Page
	L918U-NM1/NH1	LM		1/1
				Date
				2012/11/01

LM01H-A

A

B

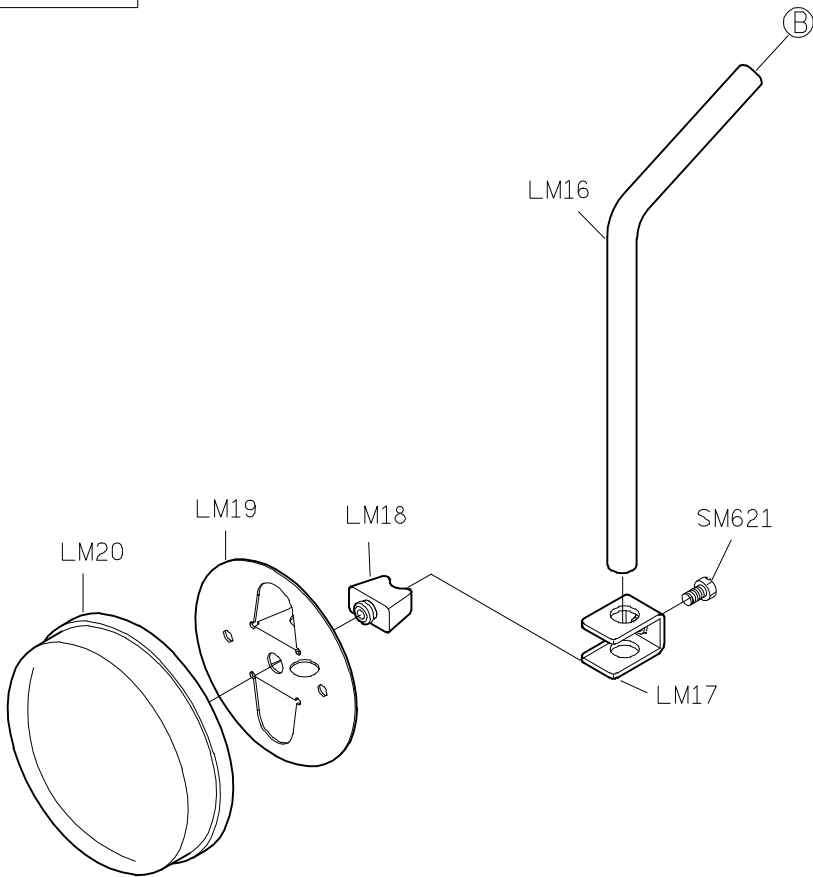


C

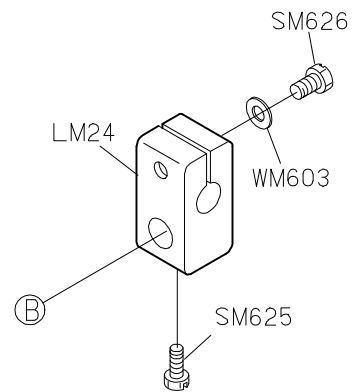
LM20-A

D

E



LM24-E



1

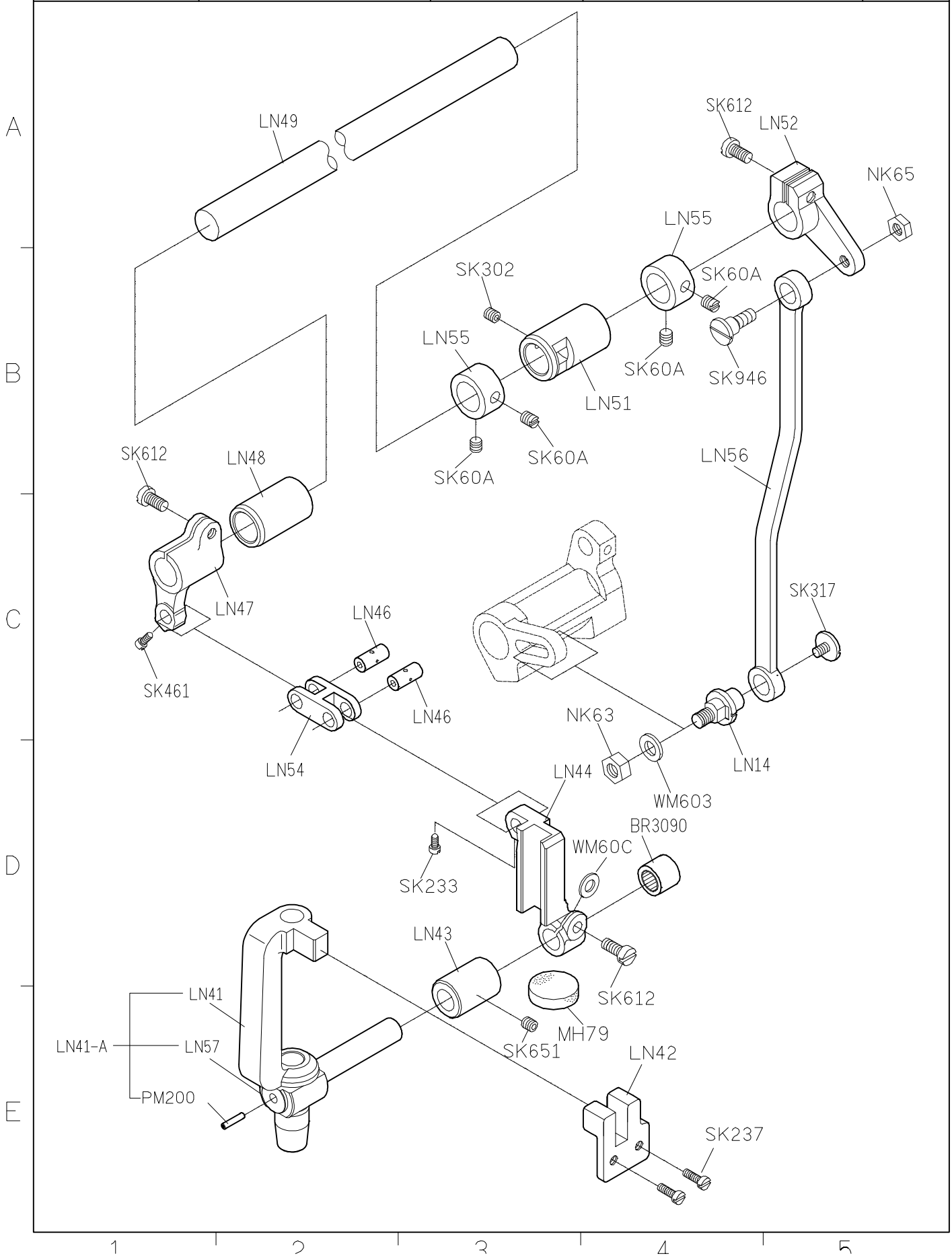
2

3

4

5

SIRUBA PARTS LIST	Series	Parts Group	Subclass / Remark	Page
	L918/U-NM1/NH1	LN		1/1
				Date
				2013/04/19



**SIRUBA****PARTS LIST****Series****L918U-NM1/NH1****Parts Group****LU****Subclass / Remark**

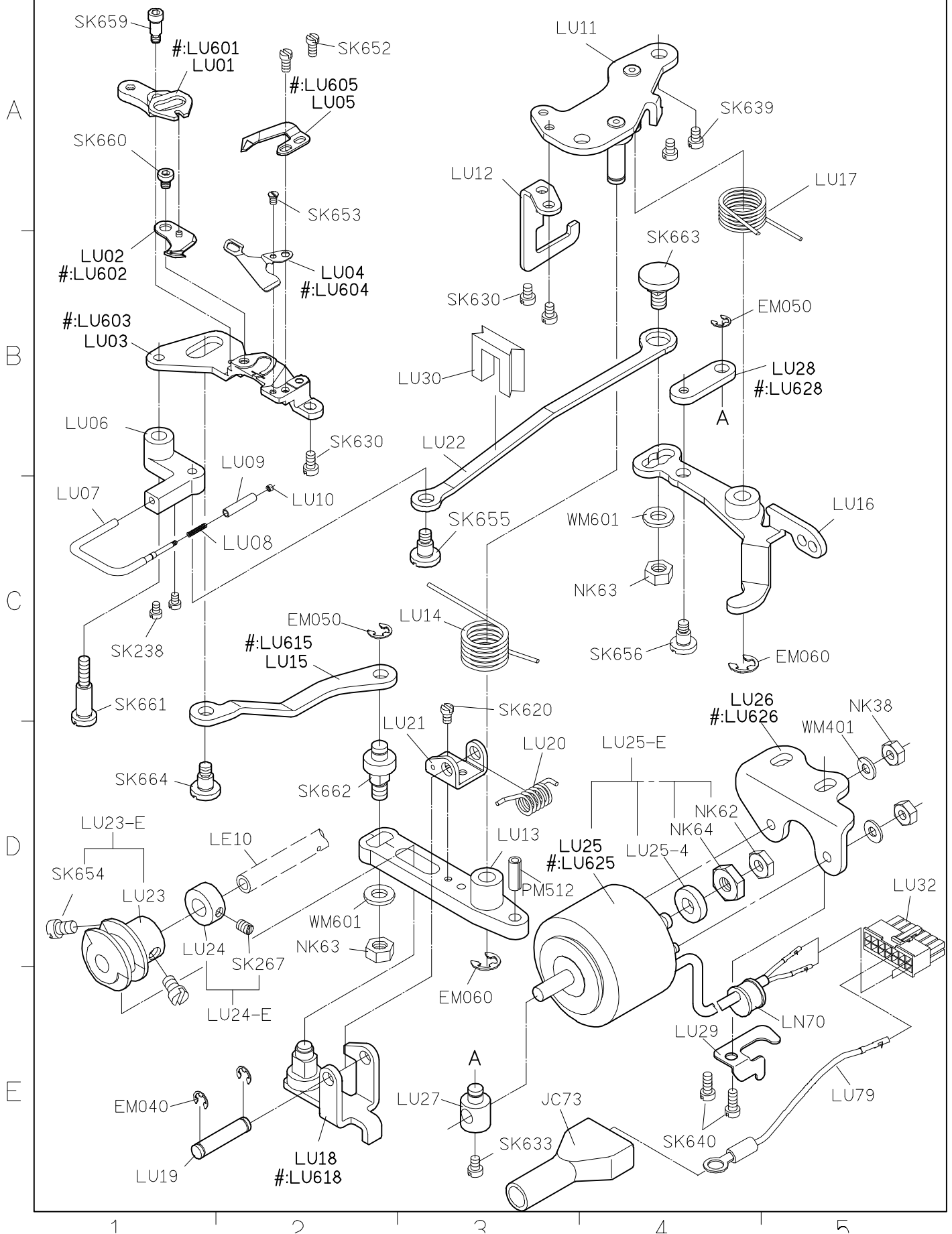
#:Use for NH1

**Page**

1/6

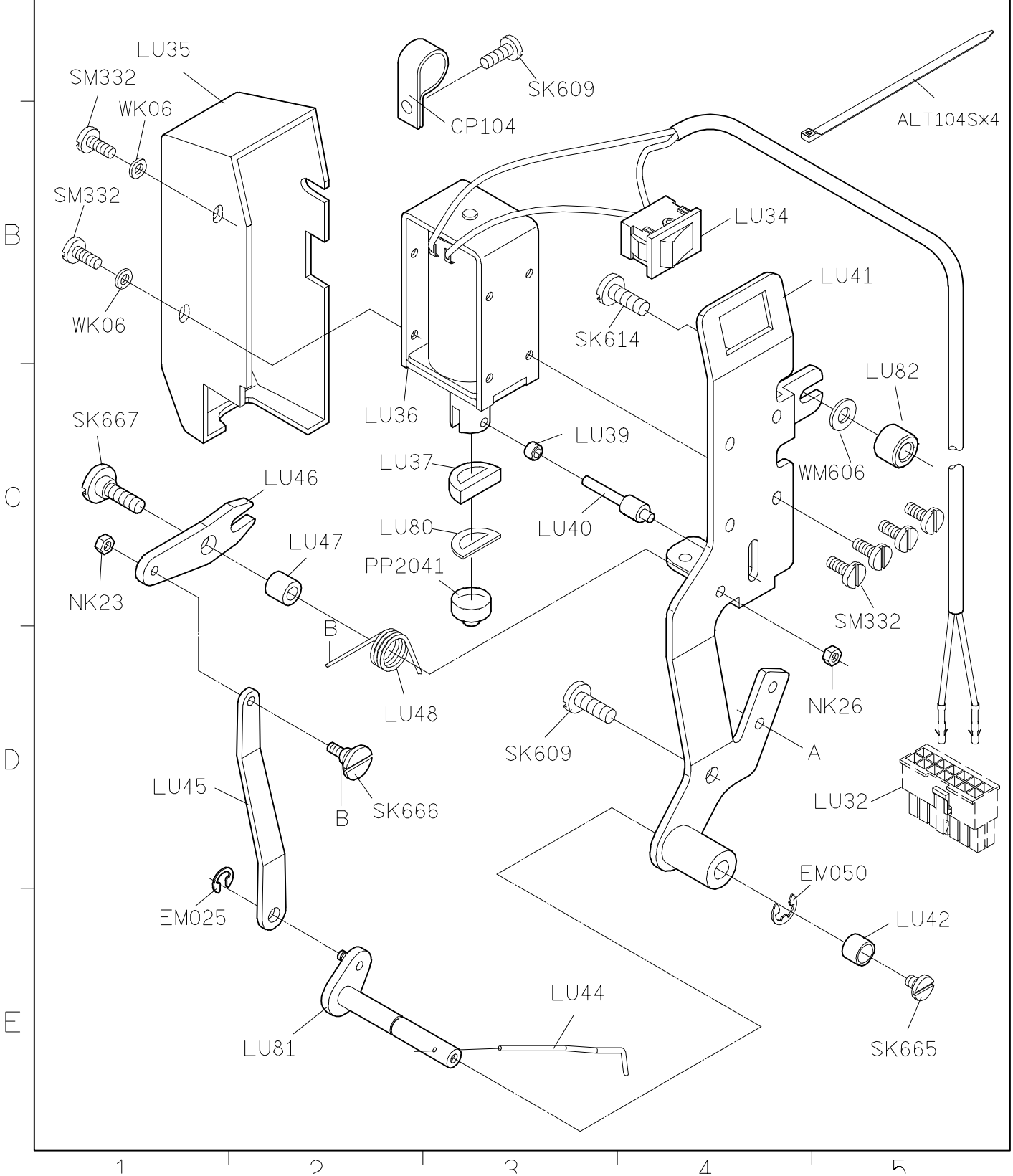
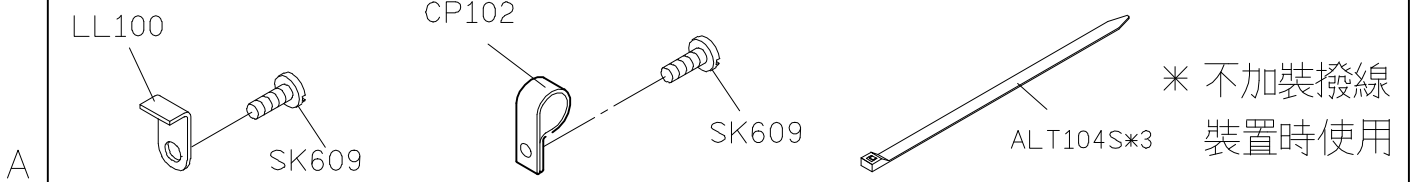
**Date**

2012/11/01





SIRUBA PARTS LIST	Series	Parts Group	Subclass / Remark	Page
	L918U-NM1/NH1	LU		2/6
				Date
				2012/11/01

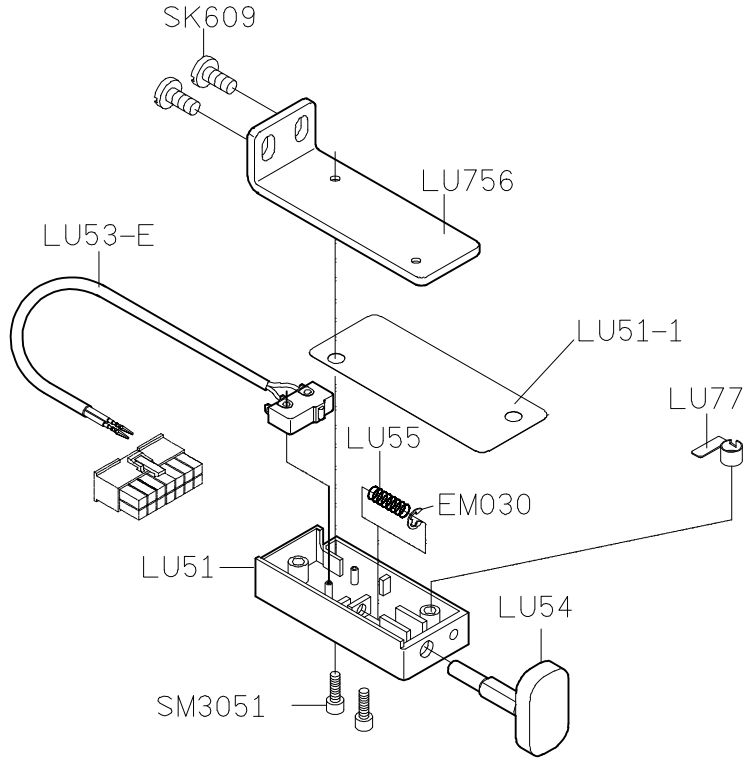


1 2 3 4 5

<b>SIRUBA</b> <b>PARTS LIST</b>	Series	Parts Group	Subclass / Remark	Page
	<b>L918U-NM1/NH1</b>	<b>LU</b>		3/6
				Date
				2015/2/5

A

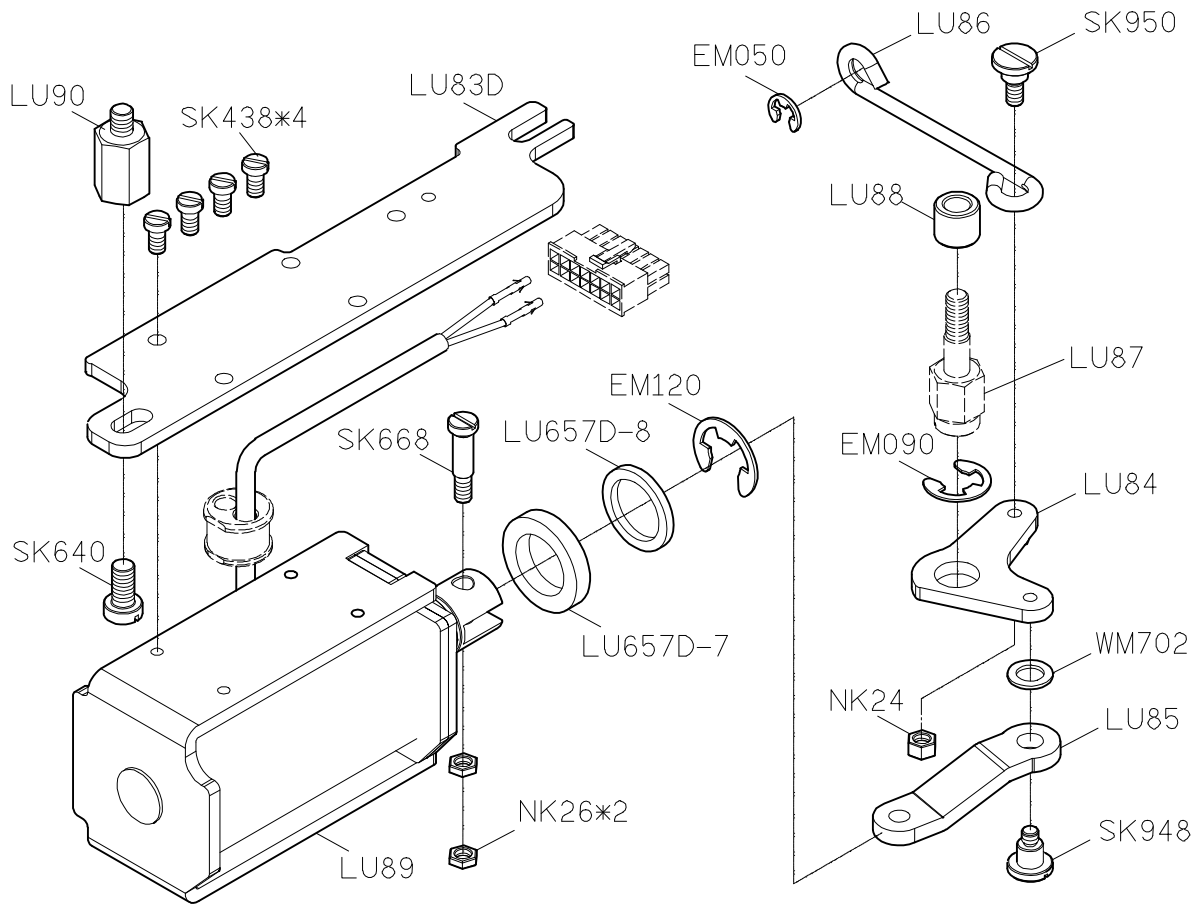
B



C

D

E



1

2

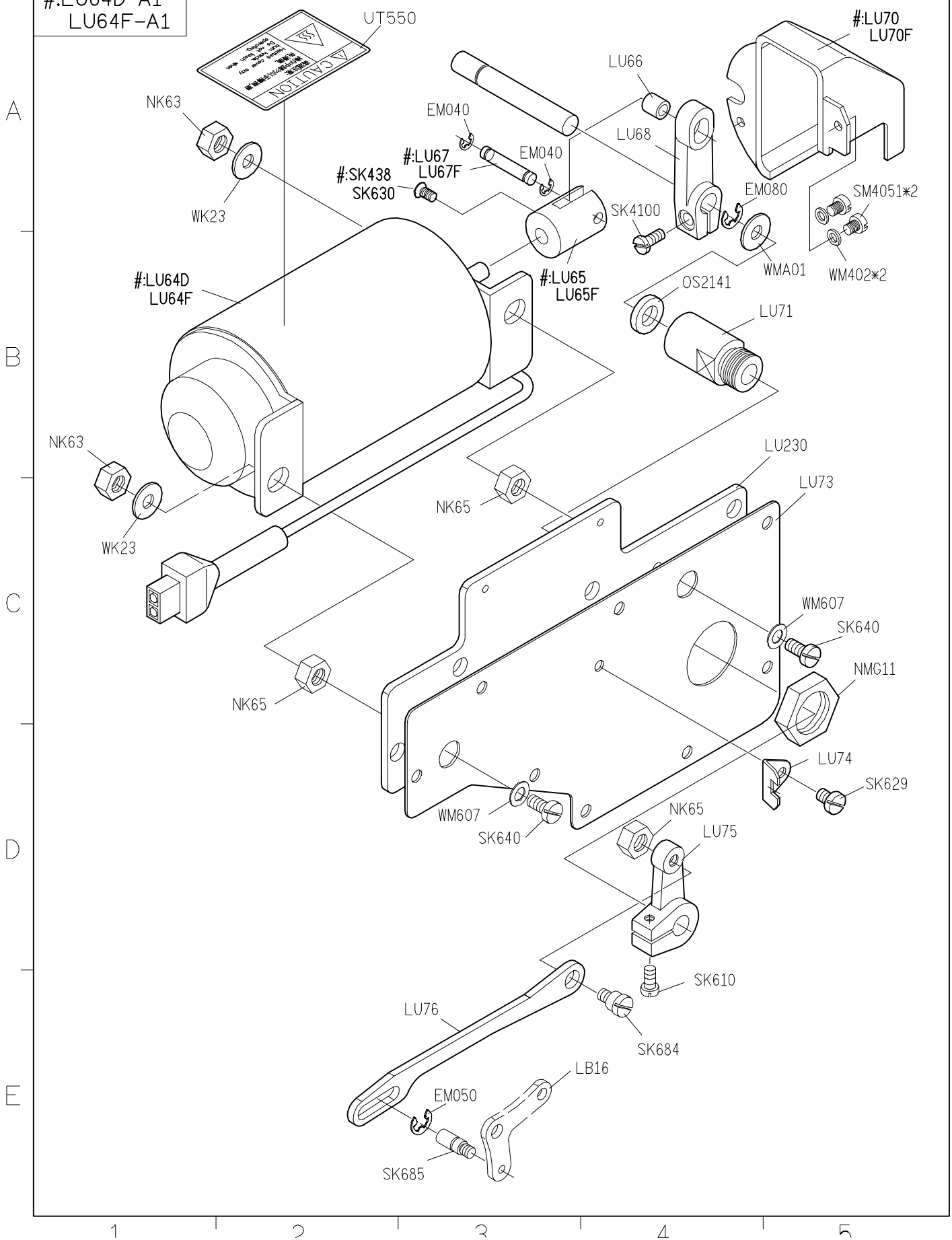
3

4

5

<b>SIRUBA</b>  <b>PARTS LIST</b>	Series	Parts Group	Subclass / Remark	Page
	<b>L918U-NM1/NH1</b>	<b>LU</b>	#:Use for NH1	4/6
				Date
				2012/11/01

#:LU64D-A1  
LU64F-A1



**SIRUBA**

**PARTS LIST**

**Series**

**L918U-NM1/NH1**

**Parts Group**

**LU**

**Subclass / Remark**

**Page**

5/6

**Date**

2012/11/01

H 牌 用

P 牌 用

A

B

C

D

E

TXXXXXX-A  
(馬達電控箱組)

TXXXXXX-A  
(電控箱組)

LU64D

CP102

CP104

L-900

LU89

LU53

LU36

LU25

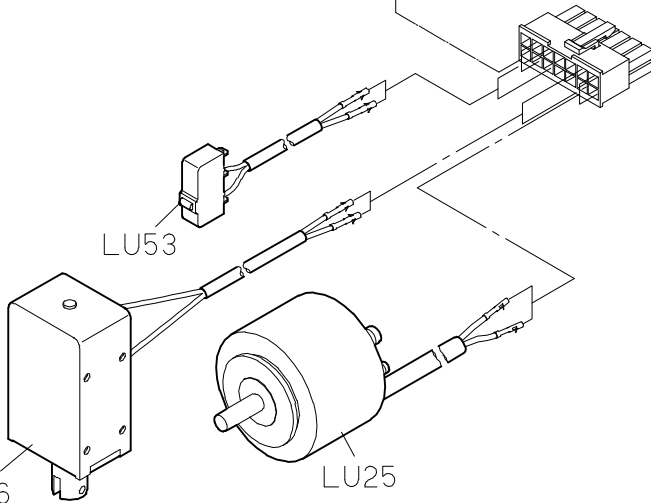
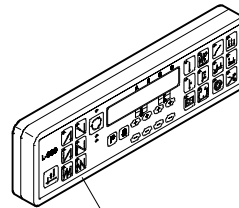
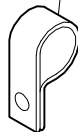
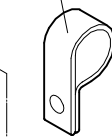
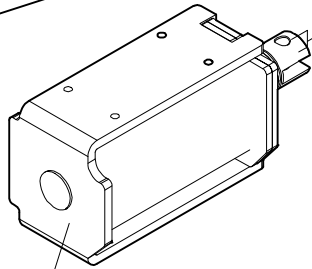
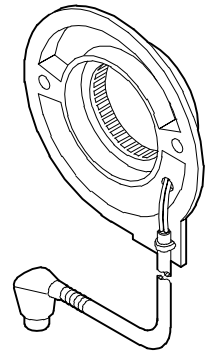
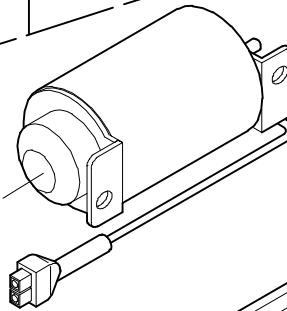
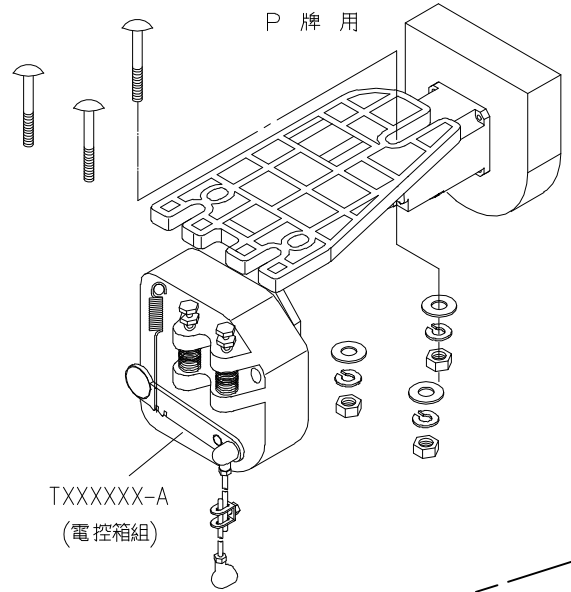
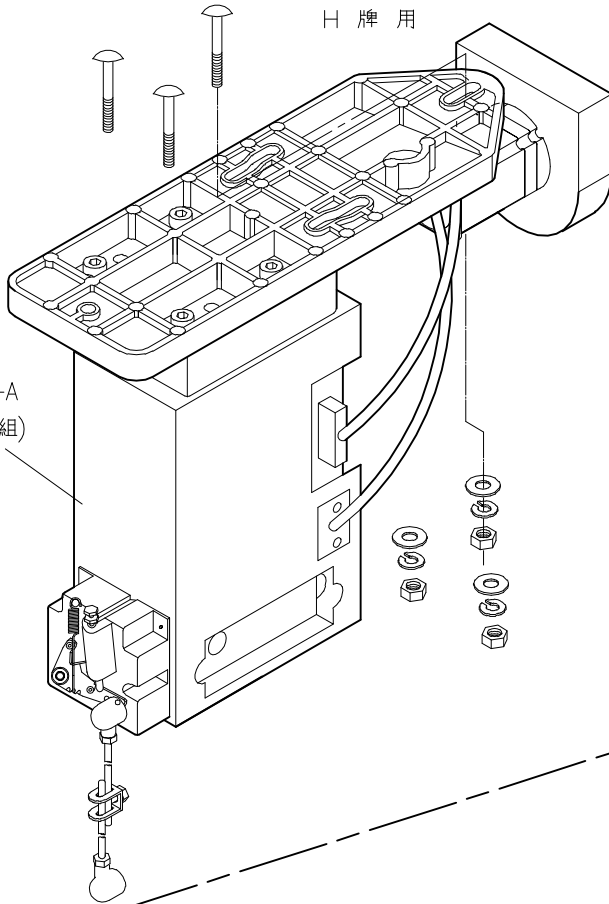
1

2

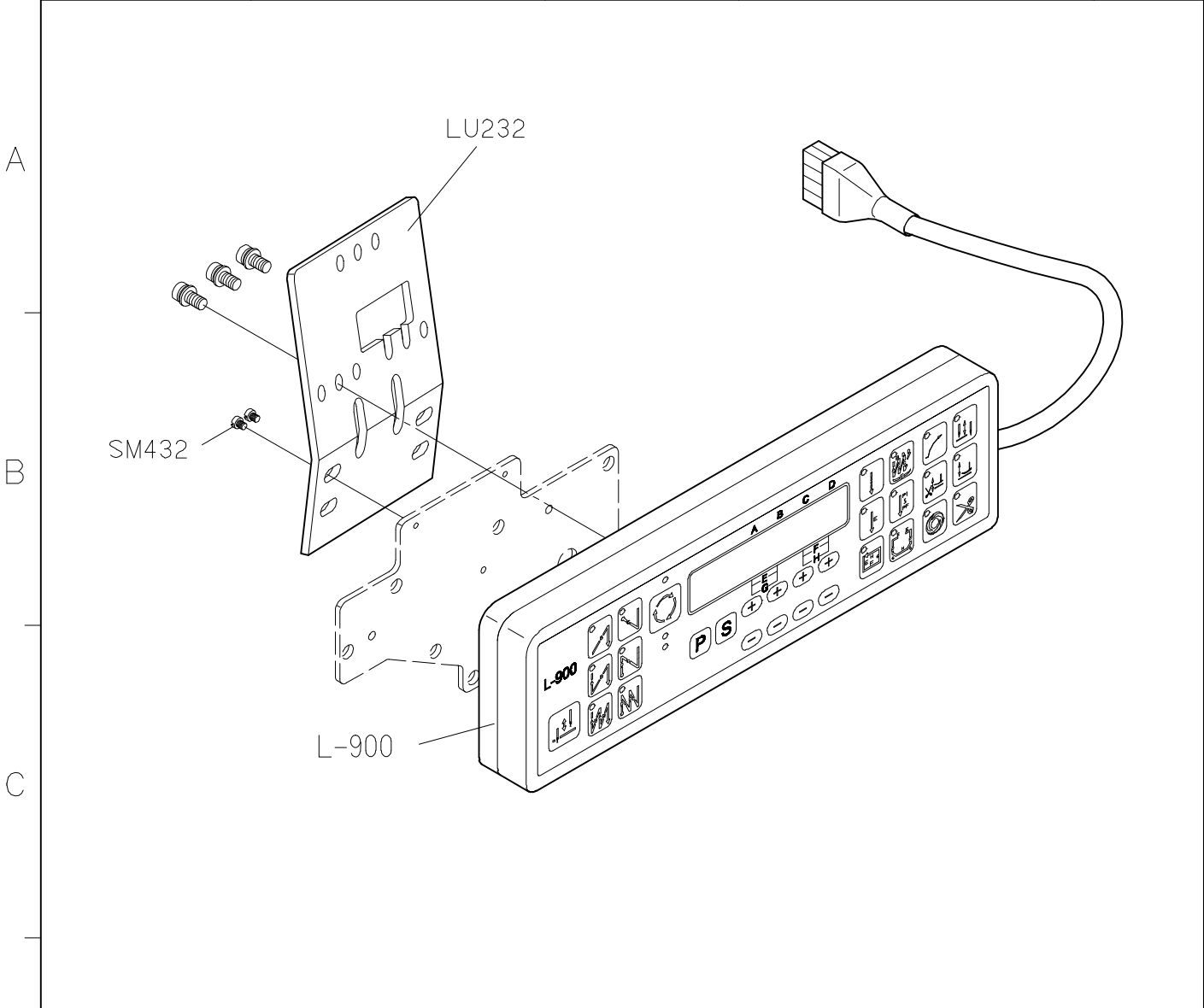
3

4

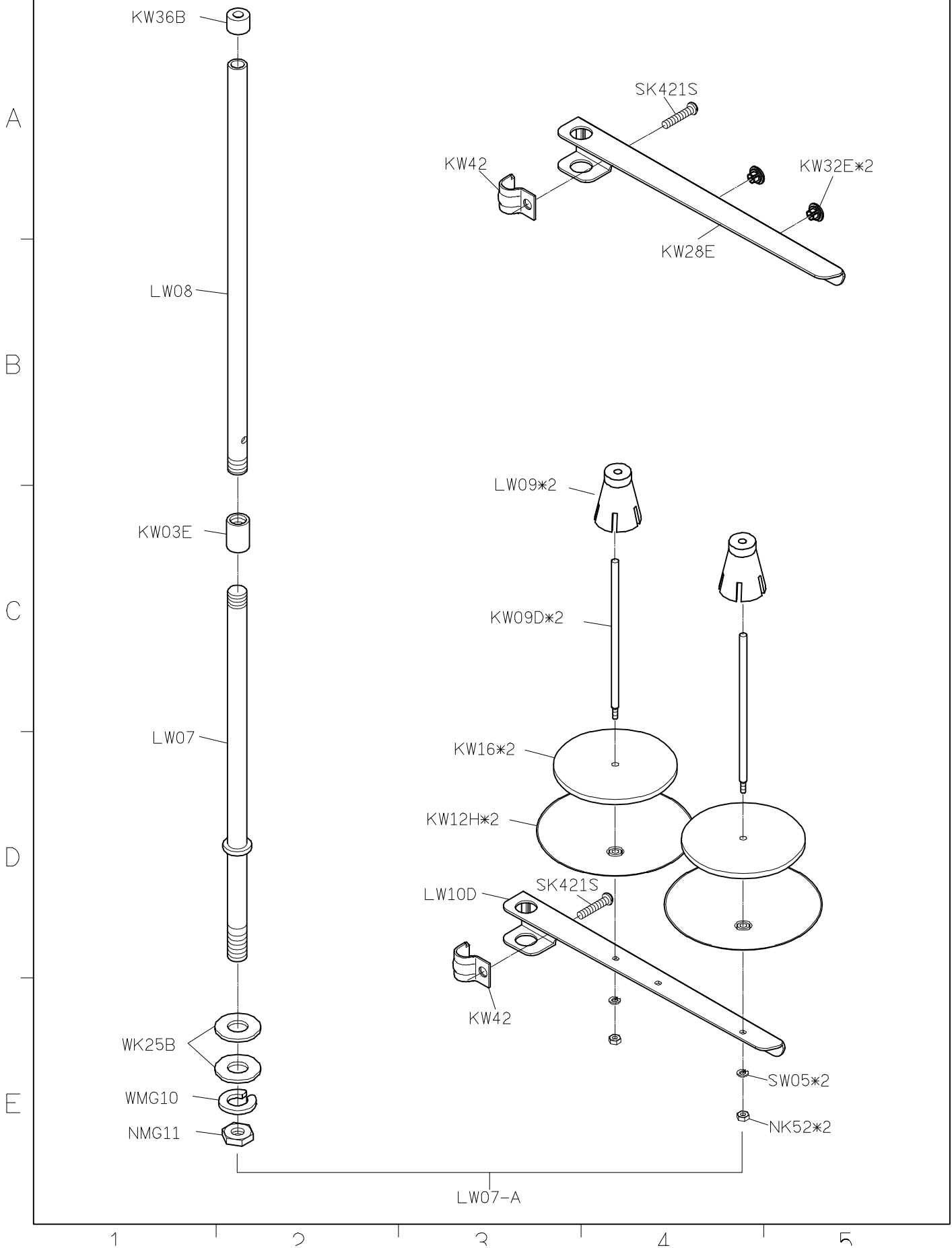
5

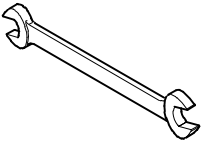

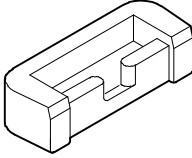
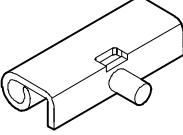

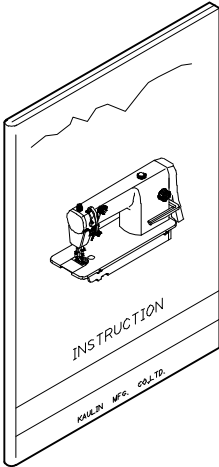
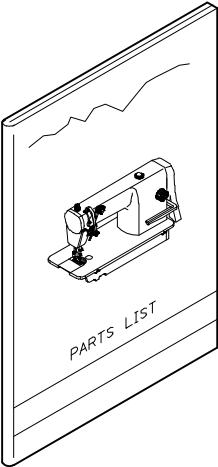

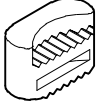

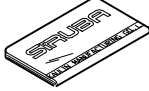


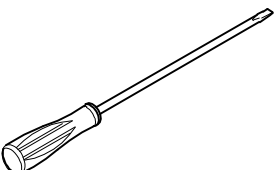
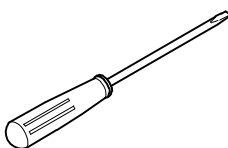
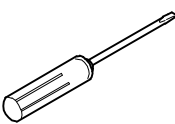



<b>SIRUBA</b>  PARTS LIST	<b>Series</b>	<b>Parts Group</b>	<b>Subclass / Remark</b>	<b>Page</b>
	<b>L918U-NM1/NH1</b>	<b>LU</b>		<b>6/6</b>
				<b>Date</b>
				<b>2012/11/01</b>

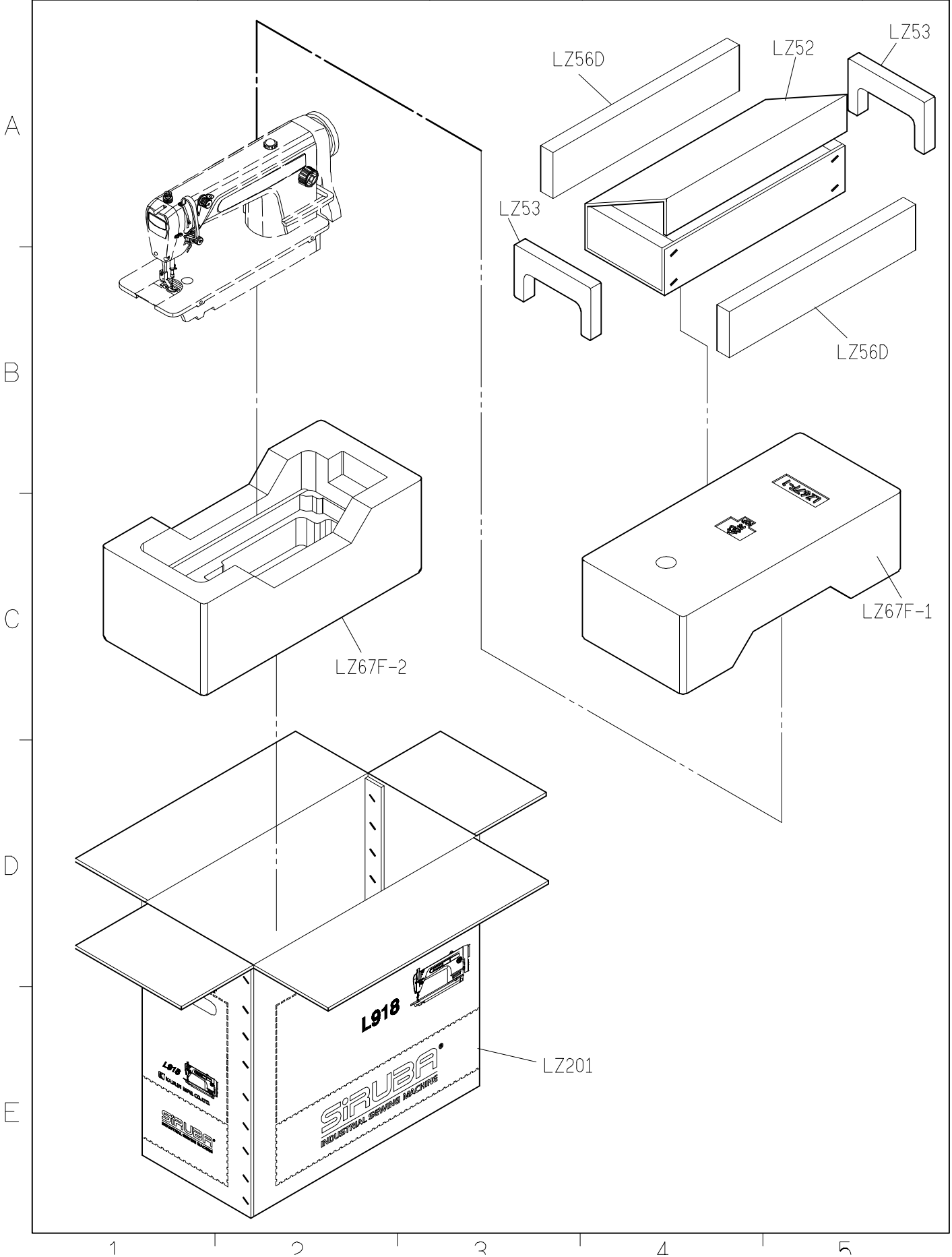


代碼 NO.	操作面板 Control Panel	代碼 NO.	自動切線 Auto THREAD Trimmer	快速倒縫 Reverse Feeding	撥線桿 Wiper	自動抬押具 Auto Lifer
1	L-900	0	√	√	-	-
		1	√	√	√	-
		2	√	√	-	√
		3	√	√	√	√



SIRUBA PARTS LIST	Series	Parts Group	Subclass / Remark	Page
	L918U-NM1/NH1	LY		1/1
				Date
				2012/11/01
LY01	LY02	YM04*2	LY05*2	YM102*2
				
LY230	LY231	LY37-A	YM103*2	
				
針*2	LY38	G3XX	KZ03*1	
				
LY33	LY34	LY35	KY201	
				
1	2	3	4	5

<b>SIRUBA</b> <b>PARTS LIST</b>	Series	Parts Group	Subclass / Remark	Page
	L918U-NM1/NH1	LZ		1/1
				Date
				2012/12/22





SIRUBA TABLE CUT - OUT	Series	Item Code	Subclass / Remark	Mounting
	L818D/L917	L918-T1		Fully-submerged
	L918/L918U			Date
	L819/L819U			2013/01/01

