



Прайс-лист ЯНВАРЬ 2016

January 2016



Характеристики

Цилиндр Project имеет 6 пинов. Имеет новое покрытие **САТИНИРОВАННЫЙ НИКЕЛЬ**. Корпус цилиндра защищен от сверления штифтами из твердых материалов. Положение кэма относительно корпуса – 30°. Цилиндры с поворотной ручкой или со штоком под поворотную ручку фрикционные в стандартном исполнении.

Комплектация изделия:

- 1 Цилиндр Project
- 3 основных реверсивных латунных ключа в покрытии НИКЕЛЬ либо
- 1 монтажный латунный ключ+5 основных реверсивных латунных ключей в покрытии НИКЕЛЬ
- 1 карточка владельца
- 1 крепежный винт



Карточка владельца служит только как подтверждение собственности и не используется для изготовления дубликатов. Для гарантии безопасности ключи и карточка владельца поставляются в запечатанном пакете.

Все типы цилиндров Project могут иметь покрытия и размеры, отличные от заявленных – для уточнения обращаться на фабрику.



Characteristics

PROJECT cylinder has six pins. **NEW NICKEL MAT** treatment. Shell is protected against drilling with extremely hard steel pins. Rest position of the cam off-centred 30° to the cylinder profile.

All thumb turn cylinders or with provision knob come out on a frictioned standard.

The sealed package includes :

1 **PROJECT** cylinder

3 brass master keys, nickel finished

OR

1 brass construction key + 5 brass master keys, nickel finished

1 owner's card

1 fixing screw.

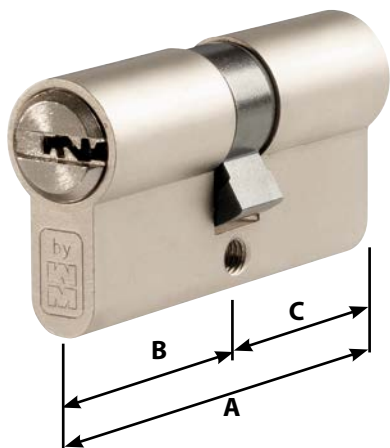
The master key permanently disables the construction key (if required) so that it can no longer be used. The owner's card is just the document of the cylinder's propriety. It is not necessary for key duplication.

To ensure maximum security, master keys and owner's card are sealed by the manufacturer.

All **PROJECT** double cylinders may have different measures and finishes from the listed ones.

For orders and further information, please contact the company.





Комплектация:

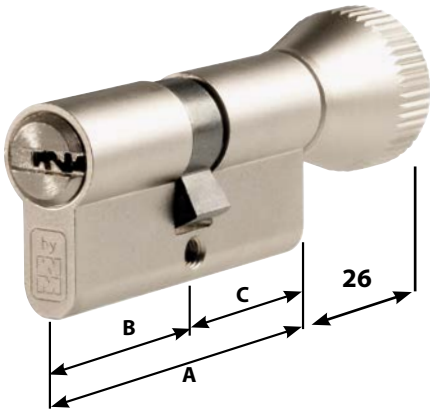
- 3 основных ключа в запечатанной упаковке ЛИБО
- 1 монтажный + 5 основных ключей в запечатанной упаковке
- Покрытие: матовый никель
- Карточка владельца
- Крепежный винт

Supplied with:

- 3 keys in a sealed package or
- 1 construction key + 5 keys in a sealed package
- Nickel mat treatment
- Owner's card
- Fixing screw

ЦИЛИНДР КЛЮЧ/КЛЮЧ DOUBLE CYLINDER

АРТ.	A	B-C	КОР/Pack ШТ. / Pcs.	ЦЕНА / Price €	
				3 КЛЮЧА/keys	1+5 КЛЮЧЕЙ
DPC1D3131	62	31-31	1		
DPC1D3136	67	31-36	1		
DPC1D3141	72	31-41	1		
DPC1D3636	72	36-36	1		
DPC1D3146	77	31-46	1		
DPC1D3641	77	36-41	1		
DPC1D3151	82	31-51	1		
DPC1D3646	82	36-46	1		
DPC1D4141	82	41-41	1		
DPC1D3156	87	31-56	1		
DPC1D3651	87	36-51	1		
DPC1D4146	87	41-46	1		
DPC1D3161	92	31-61	1		
DPC1D3656	92	36-56	1		
DPC1D4151	92	41-51	1		
DPC1D4646	92	46-46	1		
DPC1D3661	97	36-61	1		
DPC1D4651	97	46-51	1		
DPC1D3171	102	31-71	1		
DPC1D4161	102	41-61	1		
DPC1D4656	102	46-56	1		
DPC1D5151	102	51-51	1		
DPC1D3671	107	36-71	1		
DPC1D4166	107	41-66	1		
DPC1D4661	107	46-61	1		
DPC1D3181	112	31-81	1		
DPC1D3676	112	36-76	1		
DPC1D4171	112	41-71	1		
DPC1D4666	112	46-66	1		
DPC1D5161	112	51-61	1		
DPC1D5656	112	56-56	1		
DPC1D3681	117	36-81	1		
DPC1D4671	117	46-71	1		
DPC1D3191	122	31-91	1		
DPC1D4181	122	41-81	1		
DPC1D5171	122	51-71	1		
DPC1D6161	122	61-61	1		
DPC1D5181	132	51-81	1		
DPC1D5191	142	51-91	1		



Комплектация

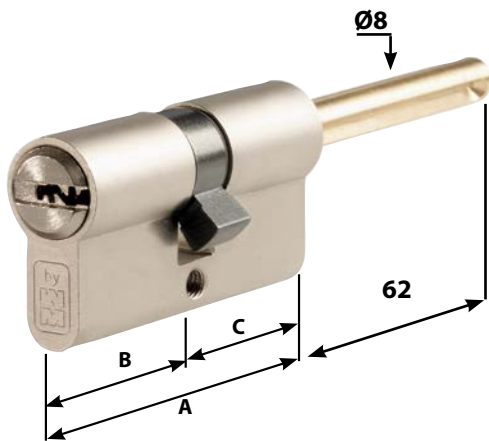
- 3 основных ключа в запечатанной упаковке ЛИБО
- 1 монтажный + 5 основных ключей в запечатанной упаковке
- Покрытие: матовый никель
- Карточка владельца
- Крепежный винт
- Поворотная ручка

Supplied with:

- 3 keys in a sealed package or
- 1 construction key + 5 keys in a sealed package
- Nickel mat treatment
- Owner's card
- Fixing screw
- Knob

ЦИЛИНДР КЛЮЧ/ФИКСИРОВАННАЯ ПОВОРОТНАЯ РУЧКА THUMB TURN CYLINDER

АРТ.	А	В-С	КОР/Pack ШТ. / Пс.	ЦЕНА / Price €	
				3 КЛЮЧА/keys	1+5 КЛЮЧЕЙ
DPC1F3131	62	31-31	1		
DPC1F3141	72	31-41	1		
DPC1F3636	72	36-36	1		
DPC1F3641	77	36-41	1		
DPC1F4141	82	41-41	1		
DPC1F3651	87	36-51	1		
DPC1F4146	87	41-46	1		
DPC1F4151	92	41-51	1		
DPC1F5151	102	51-51	1		



Комплектация

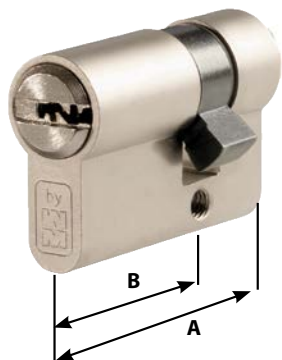
- 3 основных ключа в запечатанной упаковке ЛИБО
- 1 монтажный + 5 основных ключей в запечатанной упаковке
- Покрытие: матовый никель
- Карточка владельца
- Крепежный винт

Supplied with:

- 3 keys in a sealed package or
- 1 construction key + 5 keys in a sealed package
- Nickel mat treatment
- Adjustable knob provision (Ø8 mm)
- Owner's card
- Fixing screw

ЦИЛИНДР КЛЮЧ/ШТОК ДЛЯ ПОВОРОТНОЙ РУЧКИ CYLINDER WITH ADJUSTABLE KNOB PROVISION

АРТ.	А	В-С	КОР/Pack ШТ. / Пс.	ЦЕНА / Price €	
				3 КЛЮЧА/keys	1+5 КЛЮЧЕЙ
DPC1P3131	62	31-31	1		
DPC1P3631	67	36-31	1		
DPC1P4131	72	41-31	1		
DPC1P4631	77	46-31	1		
DPC1P5131	82	51-31	1		
DPC1P5631	87	56-31	1		
DPC1P6131	92	61-31	1		
DPC1P7131	102	71-31	1		
DPC1P8131	112	81-31	1		



ПОЛОВИНЧАТЫЙ ЦИЛИНДР HALF CYLINDER

ART.	A	B	КОР/Pack ШТ. / Pс.	ЦЕНА / Price € 3 КЛЮЧА / keys
DPC1M31	41	31	1	
DPC1M36	46	36	1	
DPC1M41	51	41	1	
DPC1M46	56	46	1	
DPC1M51	61	51	1	
DPC1M61	71	61	1	

Комплектация

- 3 основных ключа в запечатанной упаковке
- Покрытие: матовый никель
- Карточка владельца
- Крепежный винт

Supplied with:

- 3 keys in a sealed package
- Nickel mat treatment
- Owner's card
- Fixing screw

СПЕЦИАЛЬНЫЕ ЦИЛИНДРЫ SPECIAL CYLINDERS

Комплектация

- 3 основных ключа в запечатанной упаковке
- Покрытие: матовый никель
- Карточка владельца
- Крепежный винт

Supplied with:

- 3 keys in a sealed package
- Nickel mat treatment
- Owner's card
- Fixing screw



ПОЛОВИНЧАТЫЙ ЦИЛИНДР ДЛЯ АРТ 32.594.../32.565... SPECIAL HALF CYLINDER FOR ART. 32.594.../32.565...

ART.	КОР/Pack ШТ. / Pс.	ЦЕНА / Price € 3 КЛЮЧА / keys
DPC1L61	1	
DPC1L71	1	
DPC1L81	1	

ПОЛОВИНЧАТЫЙ ЦИЛИНДР ДЛЯ АРТ 32.597.../32.699... SPECIAL HALF CYLINDER FOR ART. 32.597.../32.699...

ART.	КОР/Pack ШТ. / Pс.	ЦЕНА / Price €
DPC1C21	1	



ДВУХСТОРОННИЕ И ПОЛОВИНЧАТЫЕ ЦИЛИНДРЫ С ЗУБЧАТОЙ ШЕСТЕРЕНКОЙ (Ø24 Z=14) DOUBLE AND HALF CYLINDER WITH COGWHEEL CAM (Ø24 Z=14)



УВЕЛИЧЕНИЕ СТОИМОСТИ - ADDITIONAL

Все цилиндры (как половинчатые, так и двухсторонние) могут поставляться с зубчатой шестеренкой. В заказе нужно указать "Y" после кода цилиндра. По поводу заказов и увеличения стоимости обращаться на фабрику.

All versions (double and half cylinder) can be provided with the cogwheel cam. While ordering, add to the cylinder code the letter "Y".

For orders, further information and price increase please contact the company.

КЛЮЧИ KEYS

ЗАГОТОВКА КЛЮЧА BLANK KEY



АРТ.	КОР/Pack ШТ. / Pс.	ЦЕНА Price €
DPACP5	25	

Цена указывается за штуку
The price indicated is always unit package

КЛЮЧ ПО ОБРАЗЦУ DUPLICATE KEY AS PER SAMPLE



АРТ.	КОР/Pack ШТ. / Pс.	ЦЕНА Price €
DPACP7		

ФРЕЗЫ И ЩУПЫ ДЛЯ ИЗГОТОВЛЕНИЯ ДУБЛИКАТОВ КЛЮЧЕЙ CUTTERS AND FEELERS FOR KEYS DUPLICATION

ФРЕЗА CUTTER



АРТ.	КОР/Pack ШТ. / Pс.	ЦЕНА Price €
DDACP6	1	

ЩУП FEELER FOR DECODING



АРТ.	КОР/Pack ШТ. / Pс.	ЦЕНА Price €
98C99495	1	

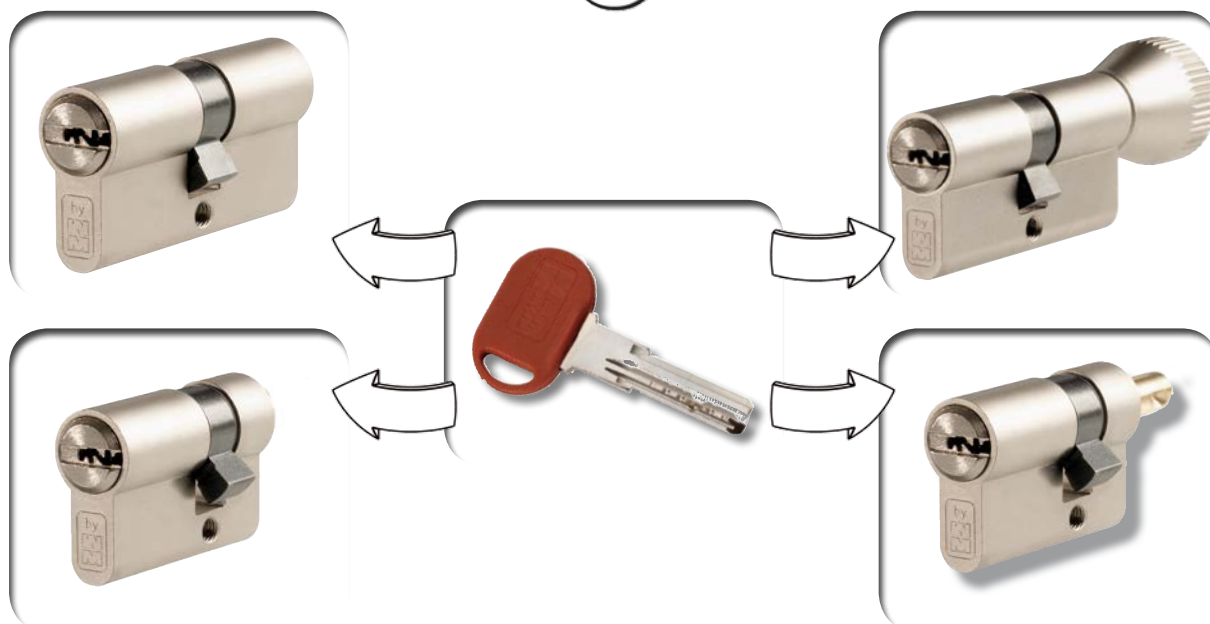
МАСТЕР – СИСТЕМА СОДИНАКОВЫМ КЛЮЧОМ

ka

KEYED ALIKE (KA)

Система состоит из нескольких цилиндров, которые могут быть открыты одним и тем же ключом.

System composed by several cylinders with the same code that can be opened with the same key.



КОМПЛЕКТАЦИЯ КЛЮЧАМИ

1

- 1 основной ключ
- Покрытие: матовый никель
- Карточка владельца
- Крепежный винт

**Увеличение стоимости
..... евро**
(прибавить к стоимости
соответствующего цилиндра с 3-мя
ключами)

1 + 1

- 1 монтажный ключ
- 1 основной ключ
- Покрытие: матовый никель
- Карточка владельца

**Увеличение стоимости
..... евро**
(прибавить к стоимости
соответствующего цилиндра с 3-мя
ключами)

KEYS SUPPLIED

1

- Supplied with:
- 1 key
 - Nickel mat treatment
 - Owner's card
 - Fixing screw

**ADDITIONAL
€for cylinders**
(additional price to
each cylinder selected with 3 keys)

1 + 1

- Supplied with:
- 1 construction key
 - 1 key
 - Nickel mat treatment
 - Owner's card
 - Fixing screw

**ADDITIONAL
€ for cylinders**
(additional price to
each cylinder selected with 3 keys)



P190479RU_a_015852

