

Инструкция по монтажу нагревательных матов HEMSTEDT DH и DH-Z

Внимательно прочитайте данную инструкцию перед установкой!



Электрическое подключение должно производиться квалифицированными специалистами.

Важные указания по монтажу

- Данная инструкция соответствует правилам и предписаниям DIN (Герм. пром. стандарт), особенно DIN VDE (Герм. пром. стандарт Союза нем. электротехников) 0100, часть 520 A3. И ориентирована на их полное соблюдение при укладке и эксплуатации.
- Соблюдать соответствующие предписания VDE (Общество немецких электротехников) и TAB (Тех. условия подключения к сети низкого напряжения) при подключении.
- Проверить комплектацию системы теплого пола на соответствие с Вашим проектом.
- Основание, на которое укладываются маты должно быть твёрдым.
- Теплоизоляция под нагревательным матом необходима для исключения нагрева грунта или неотапливаемого помещения, находящегося под обогреваемым полом.
- При раскладке нагревательных матов следует обращать внимание на то, чтобы маты укладывались синтетической самоклеющейся сеткой вниз.
- Клей для плитки, раствор или выравнивающая смесь должны быть предназначены для пола с обогревом.
- Нагревательный кабель, мат, включая соединительные муфты, должны быть полностью уложены в клеевой раствор.
- Нагревательный кабель на матах не перегибать.
- Нагревательные кабели на матах не должны касаться друг друга или перекрещиваться.
- Минимальное расстояние между соседними витками нагревательного кабеля 6 см.
- Нагревательные кабели не раскладывать над температурными швами.

- Нагревательные кабели не укорачивать и не подключать напрямую.
- Подключение производить через устройство защитного отключения (FI $\leq 30\text{mA}$).
- Минимальная температура монтажа нагревательных матов составляет $5\text{ }^{\circ}\text{C}$, наивысшая допустимая температура поверхности $80\text{ }^{\circ}\text{C}$.
- Нагревательные маты могут быть смонтированы почти на всех чистых, сухих, впитывающих, с допустимой нагрузкой, не замерзающих поверхностях пола.
- Нагревательные маты **не могут быть смонтированы** на легковоспламеняющихся строительных материалах (смотрите DIN (Пром. стандарт ФРГ 4701).
- Не укладывать маты на неочищенные от острых материалов поверхности, так как они могут повредить нагревательный кабель.
- Нагревательный мат и установочная коробка должны быть смонтированы таким образом, чтобы проводка холодного конца или проводка защитного заземления могли быть проведены до установочной коробки без удлинения.
- Место безмуфтового соединения (переход от горячего к холодному концу) нельзя перегибать.
- Нагревательные маты могут быть обязательно уложены в слой любого высококачественного клея, который пригоден для теплого пола.
- Подключение нагревательного мата, а также терморегуляторов должны производиться квалифицированными специалистами(согласно VDE (Союз герм. электриков) 100, часть 739).
- Проводка подключения должна быть проложена в гофротрубе с минимальной толщиной $0,8\text{ мм}$.
- Нагревательные маты не должны подключаться последовательно.
- Нагревательные маты, даже разных размеров, могут быть без проблем подключены через общий системный подключатель, если они имеют одинаковую специфическую мощность на 1 м^2 .

Монтаж теплого пола

При укладке матов в ванных, душевых комнатах, теплый пол не устанавливается в местах, которые предназначены для установки санитарного оборудования, например, ванн, душа, туалета, биде и встроенной мебели (см. VDE Общество нем. электротехников 0100, часть 701).

- Нагревательные маты не должны укладываться в нахлест.
- Допускается монтаж только закреплённого мата на поверхности пола.
- Нагревательный мат должен быть отделён от других источников тепла, как например, конвекторы, радиаторы, камины.
- Монтаж должен производиться в обуви на резиновой подошве. Инструменты необходимые для укладки должны стоять и передвигаться на соответствующей подставке.
- Мат не должен быть смонтирован под стационарными и встроенными шкафами
- Отступ от стены должен составлять 10 см.
- В местах, где встроены нагревательные маты, не должно быть никаких проникающих мест крепления.
- Не допускается дополнительное покрытие поверхности, например, коврами, ковровыми дорожками, которые толще 30 мм, так как это ведет к накоплению тепла и может испортить нагревательные маты.

Мероприятия по избежанию воздушных зазоров между нагревательными матами и стяжкой.

Нагревательные маты можно укладывать только после выравнивания поверхности.

Поверхность для укладки должна быть в соответствии с DIN (промышленный стандарт ФРГ) 18202 выверена от перекоса по вертикали и горизонтали.

Нагревательный кабель и муфты должны быть полностью закрыты клеевым раствором.

При заливке клеевым раствором следуйте инструкции производителя плиточного клея. Если будут укладываться мраморные или гранитные плиты, пожалуйста, тщательно уберите остатки клея.

Укладка на старую плитку и покрытие из натурального камня

Проверить поверхность на наличие отстающих частей и пустот, если таковые имеются, – удалить. Произвести грунди́рование, смотря по виду применяемой клеящей массы и предписаниям её изготовителя.

Область применения

Нагревательные маты НЕМ DH и DH-Z предназначены для укладки под плитку. Данные маты идеально подходят для теплого пола в ванных комнатах, душевых и санузлах., кухнях, коридорах и т.д.

Максимальная толщина покрытия пола

плитка	30 мм	$\lambda = 1,00 \text{ W/mK}$
паркет	16 мм	$\lambda = 0,14 \text{ W/mK}$
ковровое покрытие	10 мм	$\lambda = 0,09 \text{ W/mK}$
ламинат	8 мм	$\lambda = 0,08 \text{ W/mK}$
полихлорвинил	10 мм	$\lambda = 0,23 \text{ W/mK}$

Подготовка поверхности укладки

Перед укладкой нагревательного мата поверхность укладки проверяется. Возможные трещины должны быть заделаны.

Убедиться, что на обогреваемой поверхности отсутствуют острые края, которые могли бы повредить мат.

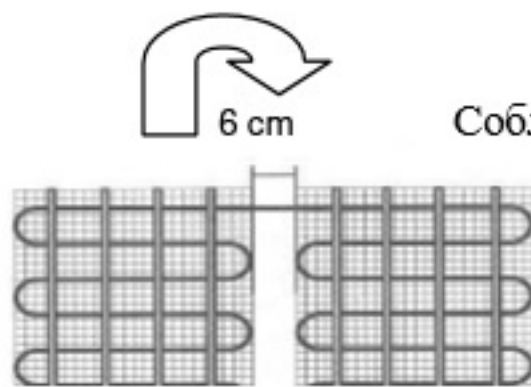
У всех стен, колонн и т. п. укрепляется окантовочная (демпферная лента) изоляционная полоса (толщина материала 8 мм).

Указания по укладке

Самоклеющиеся нагревательные маты укладываются синтетической сеткой вниз. Маты разложить на полу соответственно плану укладки. Геометрия обогреваемой площади достигается тем, что синтетическая сетка в предусмотренных местах поворота разрезается.

Внимание! Не повредите нагревательный мат. На месте разреза нагревательный мат поворачивается и укладывается параллельно первой полосе.

При укладке нагревательных матов в ванн, душевых пропускаются места, которые предназначены для установки санитарного оборудования, например, ванн, душа, туалета, биде и встроенной мебели.



Соблюдать минимальное расстояние 6 см между нагревательным кабелем!

Перекрещивание нагревательных матов запрещено! Во время работ по укладке обращать внимание на то, чтобы по возможности не наступать на нагревательные маты.

“Холодные” проводники проводят по сторонам нагревательного мата к установочной коробке.

Перед укладкой нагревательного мата провести контроль сопротивления изоляции, измерить величину сопротивления нагревательного мата и занести в протокол проверки.

Материалы, применяемые при укладке нагревательных матов, предлагаются разными изготовителями. Просьба обращать внимание на рекомендации по применению изготовителя.

Укладка на цементной стяжке

1. Основание прогрунтовать и дать просохнуть.
2. Самоклеющиеся нагревательные маты зафиксировать на основании и закрыть эластичным раствором или выравнивающей смесью.
3. Дать высохнуть слою раствора или выравнивающей смеси. Неровности выровнять выравнивающейся смесью и дать высохнуть.
4. По возможности просмотреть перед укладкой СД с монтажом нагревательных матов

Укладка на керамические покрытия

Имеющееся покрытие должно быть хорошо приклеено. Загрязнения такие как, например, воск или жир тщательно удалить соответствующими моющими средствами. Дальше следовать как описано в главе “Укладка на цементной стяжке” .

Укладка на деревянный пол

Пол должен быть сухим и не колеблющимся. Загрязнения такие, как например, воск или жир тщательно удалить соответствующими моющими средствами.

На деревянный пол приклеиваются или привинчиваются платы-носители из жёсткого пенопласта или платы из прессованных полиэфиров волокон.

Нагревательные маты на деревянном основании должны быть уложены в нивелирную массу или эластичный раствор. Дальше следовать как описано в главе “Укладка на цементной стяжке” (см. выше).

Финишное(верхнее) покрытие пола

Нагреваемая поверхность не должна укрываться дополнительными покрытиями (например, коврами). Керамические плитки и натуральные камни больше всего подходят для нагревания пола, но могут быть также применены покрытия из текстиля, искусственного волокна и паркет. Верхнее покрытие должно обязательно фиксироваться на специальном для отопления пола клее.

Плитки в качестве верхнего покрытия

Уложить плитки на эластичный раствор, в заключение обрезать выступающие краевые изоляционные полосы.

Документация

Владельцу передаются следующие документы:

- инструкция по монтажу с заполненным протоколом
- план с месторасположением нагревательных матов, температурных датчиков и мест соединения нагревательного и “холодного” проводников
- описание конструкции “тёплого” пола

Перекрытие нагревательного мата

В предписаниях VDE / EN (Общество нем. электротехников / европейская норма) требуется перекрытие нагревательного кабеля / нагревательных мат на 5,00 мм.

Монтаж

Электрический монтаж системы “тёплого” пола должен производиться только аттестованным специалистом. При монтаже нагревательного мата использовать контактные колодки с диаметром отверстия не менее 3х мм.

В качестве защиты от непрямого контакта использовать устройство защитного отключения (FI \leq 30 mA).

Датчик пола регулятора температуры должен быть заведён в односторонне закрытой защитной трубе в непосредственно нагреваемый пол. Датчик пола разместить в середине между нагревательными проводами.

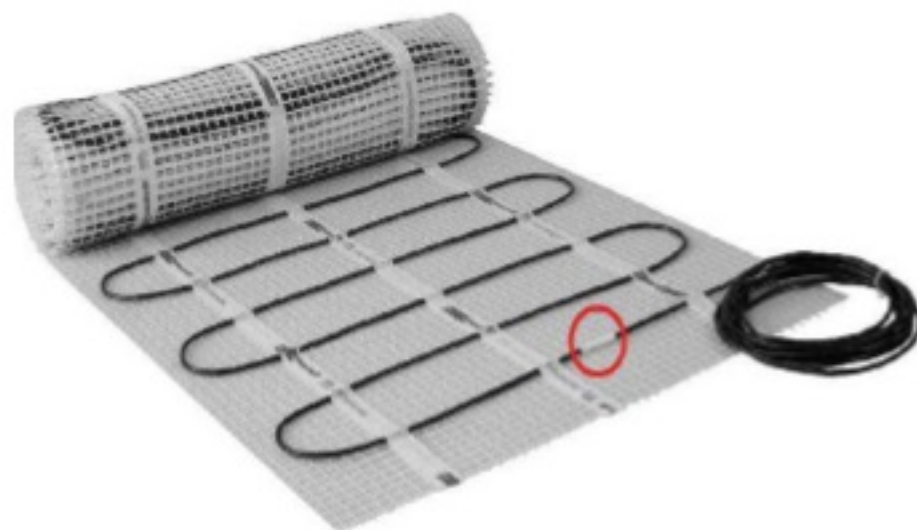
“Холодные” концы нагревательного мата должны быть проложены в переходных пространствах от пола к стене в защитной трубе к установочной коробке.

Подсоединение к питающей сети 230 V~ осуществляется через регулятор.

Защитная оплётка нагревательного мата соединяется с защитным проводом. Об этом смотри также главу “Подключение холодной проводки”.

Нагревательные маты системы Hemstedt должны эксплуатироваться с терморегуляторами системы Hemstedt (составная часть допуска VDE- Общество нем. электротехников).

Подключение “холодных” проводников



Система теплых полов Nemstedt отличается самой передовой и надежной безмуфтовой технологией соединения нагревательного кабеля .

Просим внимательно следовать этапам подключения секции к регулятору.

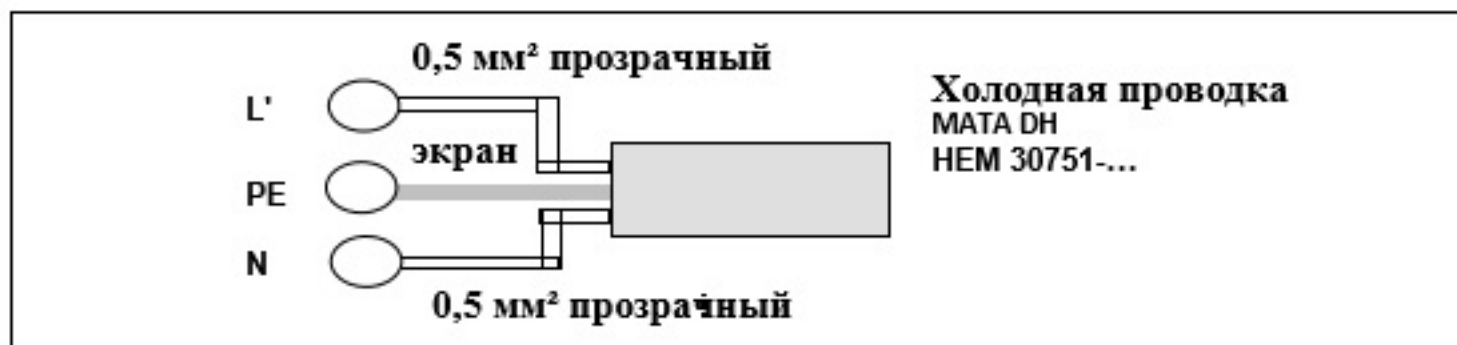
Переход от нагревательного кабеля к проводке подключения (муфта) обозначен следующим образом:

Конец нагревательного кабеля обозначен бандажным зажимом красного цвета, начало кабеля подключения бандажным зажимом синего цвета.

Между зажимами нанесена дополнительная маркировка, обозначающая переход “Übergang / Connection“ (переход). В дальнейшем на холодном кабеле повторяется надпись “KALT / COLD“ (ХОЛОДНЫЙ). Эта проводка для подключения прокладывается к коробке для подключения или к термостату.

Укоротить проводку для подключения можно до 1м, измеряя от синего зажима “Übergang / Connection“ (переход)

“Холодный” проводник подключается в настенной установочной коробке соответственно ниже приведённой схеме.

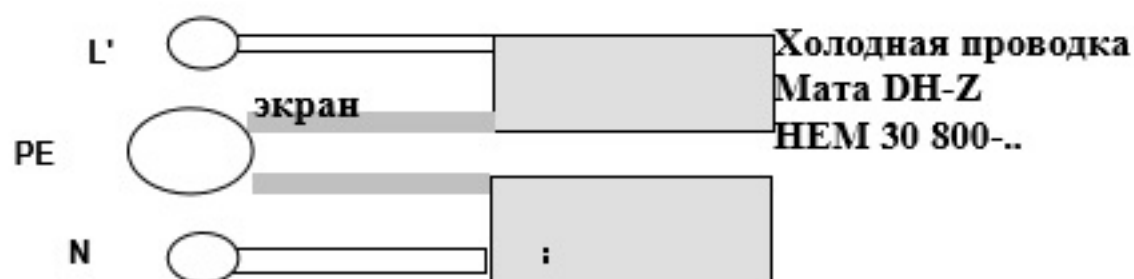


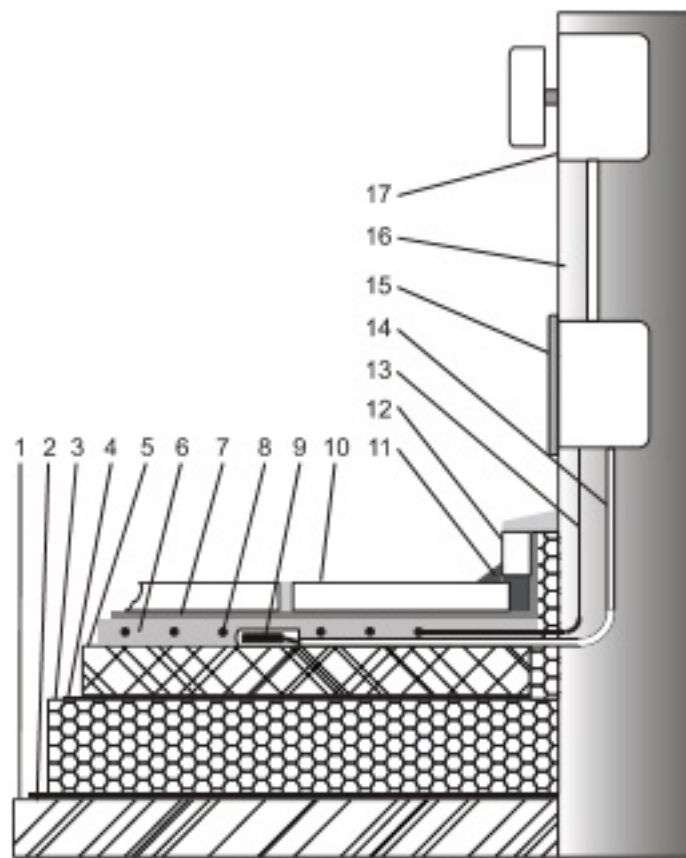
Подключение нескольких нагревательных мат производится параллельно! Максимально допустимый ток регулирующего устройства должен быть соблюден!

L' Клемма для включённой фазы (230 V~) через регулирующее устройство (В 1), например, терморегулятор.

PE Клемма подключения экрана “холодного” проводника для защиты провода и контроля линии электропередачи.

N Клемма подключения нулевого провода “холодного” проводника.





Пример сооружения пола и электрического монтажа

1. пол-основа
2. в данном случае изоляция от влаги
3. звукоизоляция, теплоизоляция
4. фольга
5. стяжка
6. нивелирная шпательная масса, температуроустойчивая
7. клей, температуроустойчивый
8. нагревательный мат
9. датчик температуры пола
10. кафельная плитка
11. эластичный уплотнитель швов
12. цокольная рейка
13. защитная труба проводки нагревательного мата
14. защитная труба датчика пола
15. установочная коробка
16. стена
17. установочная коробка (для регулятора температуры)

Регулирование температуры

Для регулирования температуры пола применяются регуляторы программируемые и аналоговые.

Для повременного регулирования температуры могут быть предложены терморегуляторы с таймером с функцией программирования.

Следуйте схеме подключения указанной в паспорте на терморегулятор.

Регулятор НЕМ ТР-А



Регулятор НЕМ ТР-УА



Мат двужильный	Наименование	Мощность, (Вт)	Сопротивление (Ом)
Мат DH	Hemstedt 150 -1.0	150	352
Мат DH	Hemstedt 225 -1.5	225	235
Мат DH	Hemstedt 300- 2.0	300	176
Мат DH	Hemstedt 375-2.5	375	141
Мат DH	Hemstedt 450-3.0	450	117
Мат DH	Hemstedt 525-3.5	525	100
Мат DH	Hemstedt 600 -4.0	600	88
Мат DH	Hemstedt 675- 4.5	675	78
Мат DH	Hemstedt 750- 5.0	750	71
Мат DH	Hemstedt 900-6.0	900	58
Мат DH	Hemstedt 1050-7.0	1050	50
Мат DH	Hemstedt 1200 -8.0	1200	44
Мат DH	Hemstedt 1350 -9.0	1350	39
Мат DH	Hemstedt 1500-10.0	1500	35

Мат одножильный	Наименование	Мощность, (Вт)	Сопротивление (Ом)
Мат DH-Z	Hemstedt 150 -1.0	150	352
Мат DH-Z	Hemstedt 225 -1.5	225	235
Мат DH-Z	Hemstedt 300- 2.0	300	176
Мат DH-Z	Hemstedt 375-2.5	375	141
Мат DH-Z	Hemstedt 450-3.0	450	117
Мат DH-Z	Hemstedt 525-3.5	525	100
Мат DH-Z	Hemstedt 600 -4.0	600	88
Мат DH-Z	Hemstedt 675- 4.5	675	78
Мат DH-Z	Hemstedt 750- 5.0	750	71
Мат DH-Z	Hemstedt 900-6.0	900	58
Мат DH-Z	Hemstedt 1050-7.0	1050	50

Протокол проверки НЕМ №1

Нагревательный мат: _____

Площадь обогрева: _____

Допущенный электромонтажник: _____

Дата пуска в эксплуатацию: _____

№ нагревательного мата	Общее сопротивление (Ом)		Сопротивление изоляции (кОм)	
	до монтажа	после монтажа	до монтажа	после монтажа

Проверка температурного режима НЕМ № 2

Система обогрева НЕМ	Дата проверки	Терморегулятор НЕМ TP-A № изделия	Терморегулятор НЕМ TP-UA № изделия	Контроль температуры пола

Представитель и сервисный центр
в России:

Производитель:
HEMSTEDT GmbH
74336 Brackenheim,
Schleicherweg 19,
Tel. + 44(0)7135-9898-18, 7135-
9898-10

www.hemstedt.com
office@hemstedt.de

Дата продажи _____

Официальный
дилер _____

Печать
продавца _____

**Гарантия действует только при полностью заполненных протоколах
проверки нагревательного мата и проверки температурного режима.**

Важные указания по гарантии!

Для удовлетворения права на гарантию должны быть заполнены следующие
данные “Протокол проверки № 1” и “Проверка температурного режима № 2”,
находящиеся в документах по проектированию или в указании по монтажу в
течение 3-х недель после установки .

Право на гарантию исключается, если потребитель или третье лицо не
соблюдали указания по монтажу и эксплуатации.

Гарантия не имеет силы в случае проседания почвы, статических проблемах,
землетрясении.

Гарантия распространяется на установленное представителем время.

В любом случае должна быть представлен оригинал квитанция покупки или
накладная поставки оборудования.

Гарантия на нагревательные маты DH, DH-Z составляет 20 лет со дня продажи
изделия.

Схема раскладки нагревательных матов

