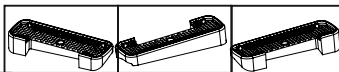
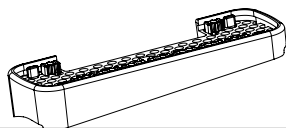


Таблица №1



Марка автомобиля	Тип кузова	Год выпуска				
KIA K5	седан	2020-...	11	11	10	10
			003	003	007	007
			50	50	60	60

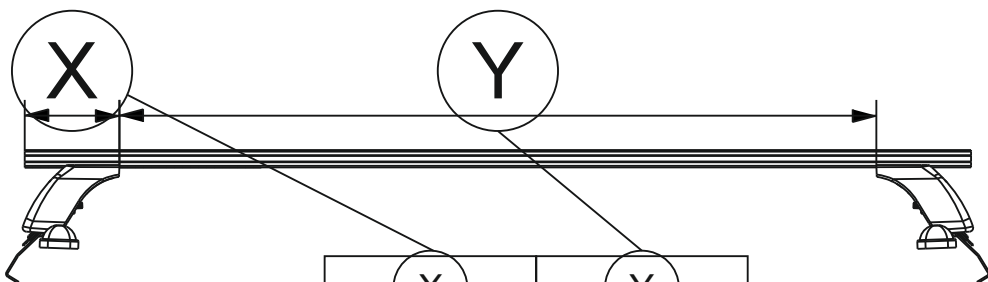
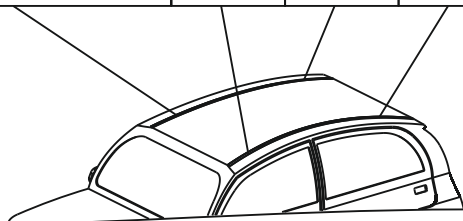
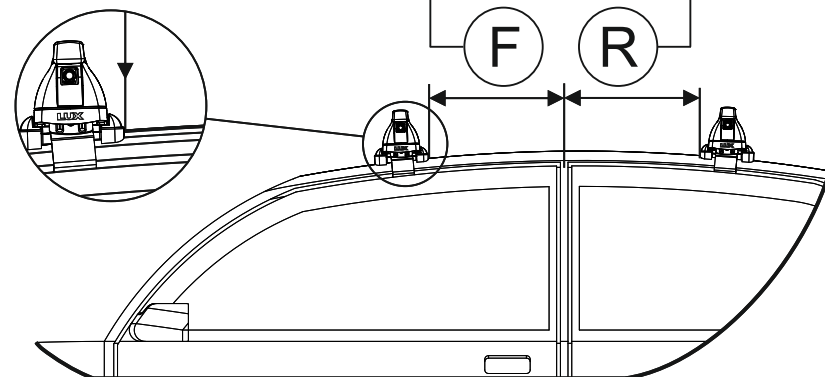


Таблица №2

X		Y	
Перед, мм. (FRONT)	Зад, мм. (REAR)	Перед, мм. (FRONT)	Зад, мм. (REAR)
90	115	1020	970

Таблица №3

F	R
Расстояние до балки (перед - FRONT), мм.	Расстояние до балки (зад - REAR), мм.
240	360



**MAX !!!
50кг !!!**

