

LER9148 «Волшебные шестеренки. Базовый набор» (60 элементов)

С помощью этого красочного набора вращающихся шестеренок и дополнительных деталей ваш ребенок познакомится с движением, будет развивать воображение, логику, мелкую моторику. Начните собирать шестеренки по образцу или сразу же приступайте к созданию собственного дизайна - выбор за вами! Когда вы собираете шестеренки, нет никаких ограничений, только ваша фантазия.

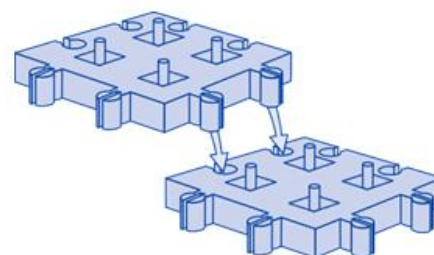
В наборе

- 28 шестеренок
- 4 платформы
- 14 гладких столбиков
- 13 шестиступенчатых осей
- 1 рукоятка

Как играть

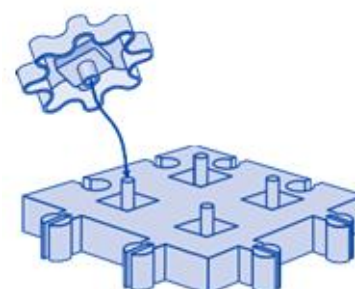
Постройте базу

Скрепите платформы вместе, вставив боковые колышки в пазы. Вы можете расположить платформы по-разному: ряды, пирамиды, зигзаги и т.д.!



Добавьте шестеренки

Соедините центральное отверстие шестеренки с одним колышком платформы и наденьте ее! При правильном расположении шестеренки должны легко вращаться в обе стороны от



легкого прикосновения. Прикрепите больше шестеренок, убедившись, что «зубчики» всех шестеренок зацепились друг за друга.

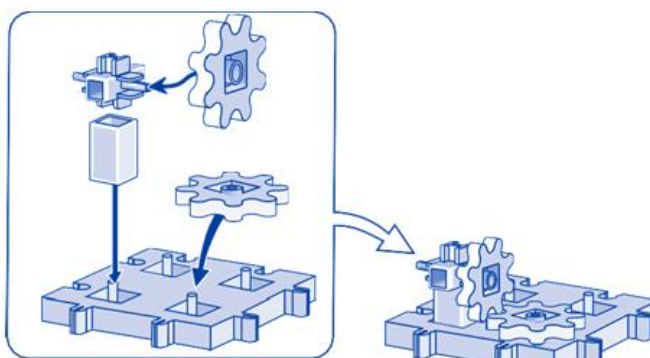
Добавьте движения

Вставьте рукоятку в одну из шестеренок, прикрепленных к платформе. Поверните рукоятку, чтобы все пришло в движение. Рукоятка работает лучше всего, если ее поместить на горизонтальную шестеренку, прикрепленную к основанию, а не к вертикальной конструкции.



Поднимаемся наверх

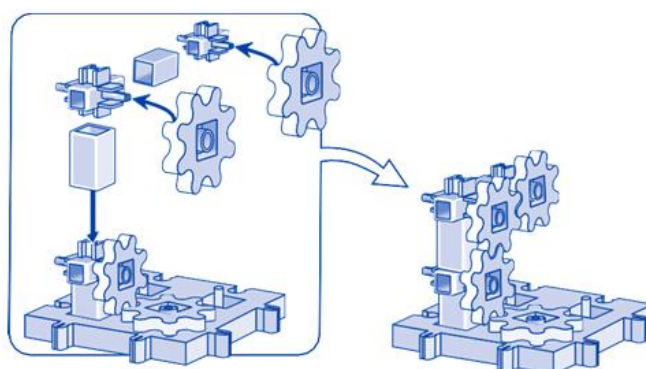
Начните создавать вертикальные конструкции, поместив гладкий столбик в квадратное отверстие на основании. Затем добавьте шестиступенчатую ось и прикрепите шестеренки к оси, убедившись, что



«зубчики» зацепляются под прямым углом с шестеренкой на платформе. Шестеренка на оси должна вращаться, когда вы поворачиваете шестеренку на основании.

Вверх и вниз

Продолжайте увеличивать конструкцию вертикально, добавив гладкий столбик к верхней части шестиступенчатой оси и прикрепив к столбику еще одну шестиступенчатую ось. Добавьте гладкий столбик



сбоку от шестиступенчатой оси, чтобы построить ее горизонтально.

Эксперименты с шестеренками

Игры, представленные ниже, побуждают детей наблюдать за движением шестеренок. Ребенок учится понимать взаимосвязи, которые возникают, когда шестеренки приводятся в движение.

Как они вращаются?

Поместите две шестеренки рядом друг с другом на платформу. Вращайте шестеренки и смотрите, как они движутся. Вращаются ли шестеренки в одном и том же направлении?

От одного конца к другому

Соедините платформы так, чтобы они находились на прямой линии. Сделайте длинный ряд из шестеренок, идущих от одного конца основания к другому. Вращайте первую шестеренку на одном конце очень медленно. Сразу ли начинает вращаться последняя шестеренка?



Служба Заботы о Клиентах

Наши специалисты с удовольствием расскажут Вам, как играть с уже приобретенной игрушкой. Мы поможем по максимуму раскрыть потенциал игры и ответим на все интересующие вопросы.

Пишите: help@LRinfo.ru

Наш сайт: LRinfo.ru