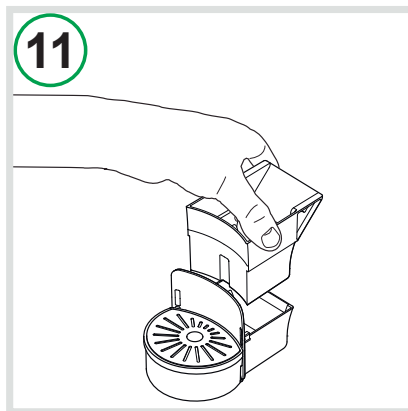
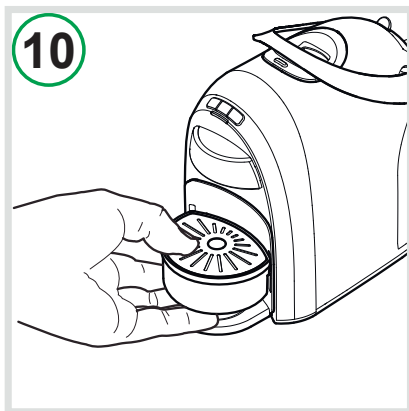
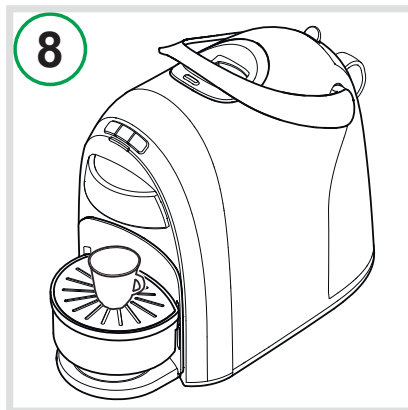
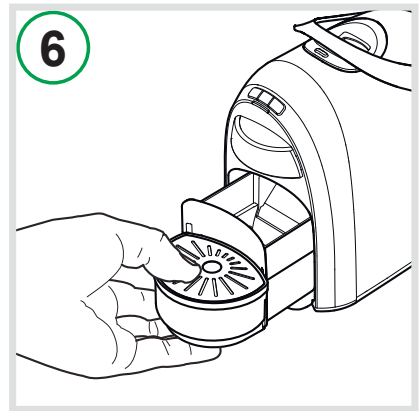
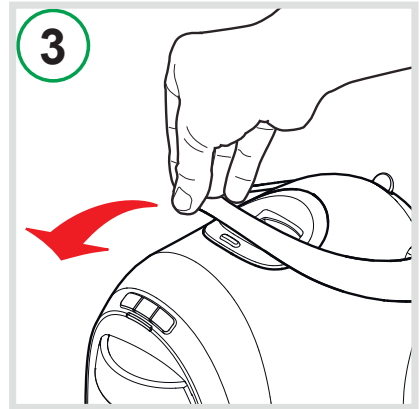
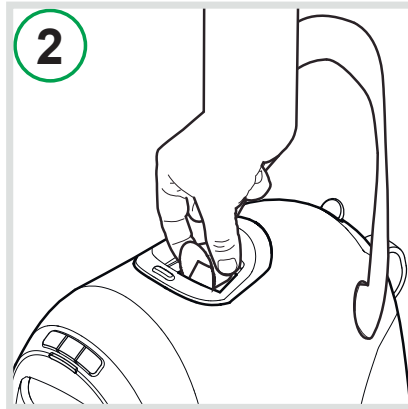
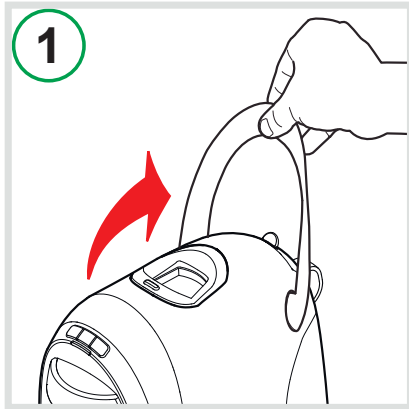
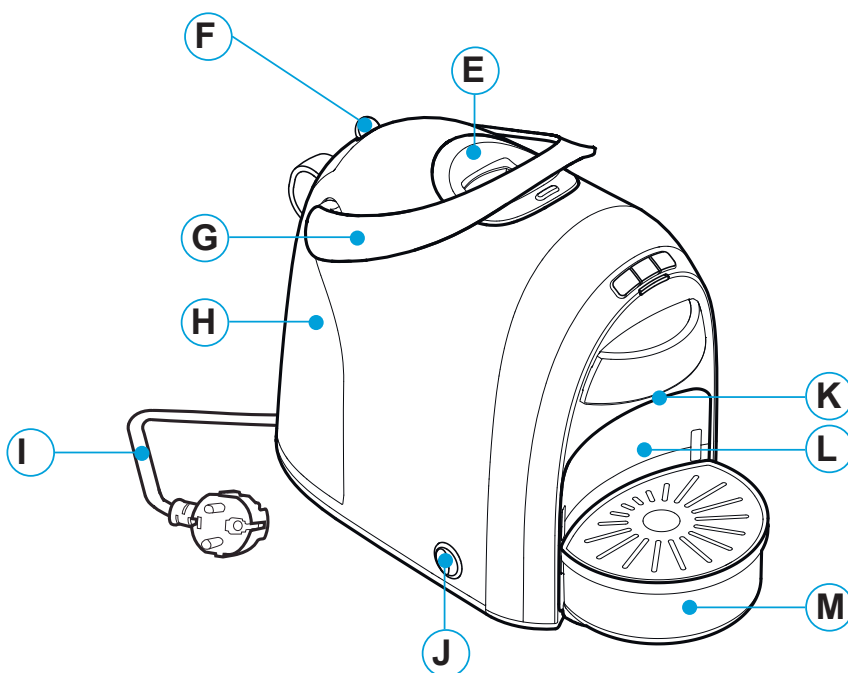
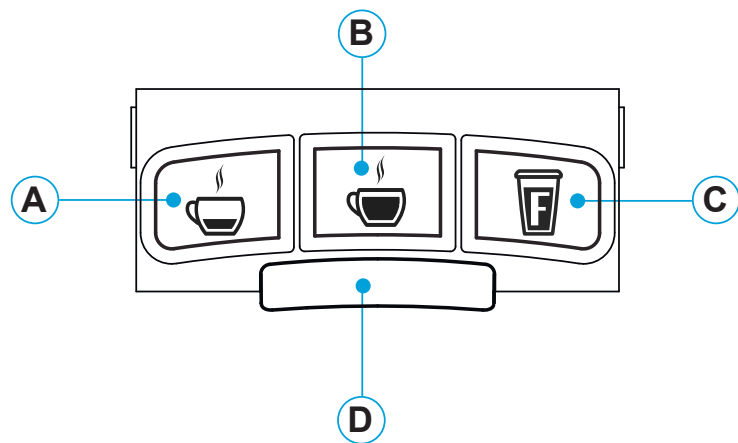
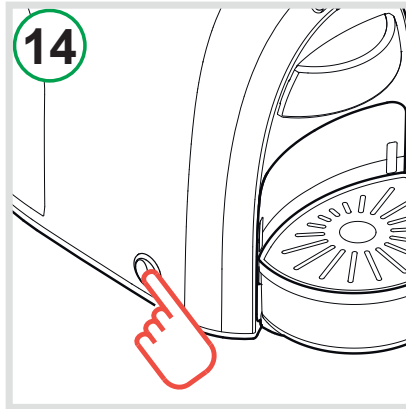
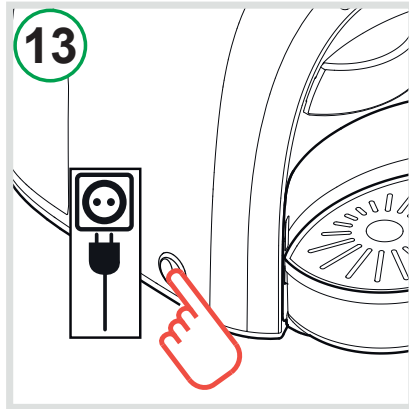


Модель S16







Комплектация кофемашины

- A: Кнопка приготовления эспрессо
- B: Кнопка приготовления кофе лунго
- C: Кнопка «фильтр кофе»
- D: Световой индикатор многозадачности
- E: Капсулоприемник
- F: Крышка для бачка воды
- G: Рычаг открытия / закрытия
- H: Бачок для воды
- I: Шнур питания
- J: Кнопка вкл. / выкл.
- K: Носик подачи напитка
- L: Капсулосборник
- M: Поддон

Содержание

Введение

- Использование по назначению 4
- Контакт для связи 4
- Техника безопасности 5
- Инструкция по применению и утилизации 6

Установка

- Первое включение или включение после перерыва 6
- Включение кофемашины 6
- Общие индикаторы работы 7
- Регулировка чашки по высоте 7

Приготовление продукта

- Использование кнопок 7
- Приготовление кофе 8
- Программирование количества напитка 8

Чистка и уход

- Энергосбережение 8
- Ежедневная чистка 8
- Удаление накипи 9

Прочее

- Устранение неисправностей 10
- Технические данные 10

Спасибо за доверие к нашей компании и продукту. Вы можете наслаждаться горячими напитками в любое время суток благодаря нашей кофемашине, выбрав одну из множества капсул, которые Caffitaly предлагает вам. Приготовление эспрессо, какао или чая займет всего несколько секунд.

Использование по назначению



Внимание!

Это символ предупреждения об опасности. Он используется, чтобы обратить ваше внимание на возможные риски травм. Соблюдайте правила техники безопасности, чтобы избежать возможных травм или смерти.



Примечание

Этот символ используется для действий, оптимизирующих использование прибора.



Не мыть в посудомоечной машине



Советы по обслуживанию

Контакты для связи с сервисным центром

8 (800) 200-39-28

Меры предосторожности

Внимательно прочитайте инструкцию!

В этом случае вы избежите риска травм и повреждения прибора.

- Данный прибор предназначен для использования в быту и аналогичных условиях, например, в магазинах, офисах и других рабочих помещениях, загородных кемпингах и гостиницах.
- Используйте только оригинальные капсулы Caffitaly System.
- Производитель не несет ответственности за травмы или ущерб в результате неправильного использования прибора.
- После снятия упаковки убедитесь, что прибор не поврежден. Если он поврежден, или есть признаки неправильной работы, или другая проблема внутри прибора, не используйте его. Свяжитесь с сервисным центром.
- Элементы упаковки (пластиковые пакеты, и т.д.) не должны оставаться в пределах досягаемости детей.
- Пользуйтесь прибором только если шнур питания не поврежден. Если кабель поврежден, его следует заменить. Существует опасность поражения током.
- Используйте и храните устройство только в помещении. Убедитесь, что электрические элементы, вилки и шнуры сухие. Никогда не погружайте прибор в воду. Защищайте прибор от брызг и капель воды.
- При подключении к розетке, убедитесь, что электрическое напряжение соответствует параметру, указанному в табличке на дне кофемашины.
- Поверхность, на которой устанавливается кофемашина, должна быть ровной, твердой и теплоустойчивой. Максимальный уклон горизонтальной плоскости должен быть не более двух градусов.
- Не допускайте, чтобы прибор использовался детьми или людьми с ограниченными умственными, физическими или сенсорными способностями, а также с недостаточным уровнем навыков для управления ей. Следите за тем, чтобы дети не играли с кофемашиной.
- Не оставляйте рядом со шнуром питания горячие или острые предметы.
- Не вставляйте пальцы в капсулоприемник. Опасность травмы!
- Всегда закрывайте капсулоприемник. Не открывайте капсулоприемник во время приготовления напитка. Опасность ожога!
- Никогда не разбирайте кофемашину. Не вставляйте посторонние предметы в кофемашину.
- Для отключения кофемашины от сети, выньте вилку. Не тяните за провод!
- Проводите очистку от накипи регулярно и строго по инструкции. В противном случае вы можете повредить кофемашину или нанести вред вашему здоровью.
- Регулярно очищайте кофемашину. В противном случае скопившиеся в кофемашине остатки продуктов могут причинить вред вашему здоровью. Перед очисткой необходимо отключить кофемашину от сети и дать ей остыть.
- Если вы планируете долгое время не использовать кофемашину (например, на время отпуска), отключите ее, вынув вилку из розетки.

Инструкция по применению и утилизации



Прибор был изготовлен с использованием высококачественных материалов, которые можно использовать или переработать. При необходимости утилизируйте прибор в подходящем центре сбора отходов.

Правильная утилизация техники осуществляется в соответствии с Директивой Евросоюза 2002/96/ЕС и Законом Италии № 151 от 25 июля 2005 года. По окончании срока службы кофемашину нельзя утилизировать вместе с неотсортированным бытовым мусором. Кофемашину необходимо доставить в специализированный центр по утилизации мусора или в торговую точку, где вы приобрели данный товар.



Раздельная утилизация электробытовых приборов позволяет уменьшить негативное воздействие на окружающую среду и здоровье человека и восстановить материалы, из которых изготовлена кофемашина, тем самым сэкономив энергию и ресурсы. Знак с перечеркнутой мусорной корзиной указывает на то, что кофемашина не подлежит утилизации вместе с бытовым мусором и должна доставляться для утилизации в специализированный центр.

Первое включение или включение после долгого перерыва

- Заполните бачок водой (рис. 4).
- Подключите питание и включите кофемашину (рис. 13).
- Убедитесь, что рычаг закрыт (рис. 3).
- Кнопки **А-В-С** будут мигать вместе с **красным** индикатором **D**.
- Подставьте большую емкость (минимум 250 мл) под носик выдачи кофе (рис. 9).
- Нажмите одну из кнопок **А-В-С**. Подождите, пока кофемашина заполнит контур водой. Индикатор **D** погаснет.



Примечание: Если кнопки **А-В-С** и индикатор **D** продолжают мигать **красным**, повторите шаги, указанные выше.

- Кнопки **А-В-С** мигают одновременно; кофемашина в режиме нагрева.
- Когда кнопки **А-В-С** будут гореть постоянно, нажмите кнопку **С** для промывки. Снова нажмите кнопку для повтора. Дождитесь, пока кофемашина завершит цикл промывки.
- После завершения слейте воду из поддона (рис. 6).

Включение кофемашины

- Заполните бачок питьевой водой (рис. 4).
- Включите кофемашину (рис. 14).
- Кнопки **А-В-С** мигают одновременно; кофемашина в режиме нагрева. Когда кнопки будут гореть постоянно, вы услышите 2 звуковых сигнала, кофемашина готова к работе.

Общие индикаторы работы

Сигнал об удалении накипи

- Когда индикатор **D** мигает желтым, и прозвучало 3 звуковых сигнала, рекомендуется запустить цикл очистки от накипи (см. раздел «Удаление накипи»).

Нагрев

- Кнопки **A-B-C** мигают одновременно.

Когда закончилась вода во время приготовления

- Когда индикатор **D** мигает **красным**, и прозвучало 3 звуковых сигнала и 1 прерывистый, бачок для воды пуст.
- Заполните бачок питьевой водой (рис. 4).
- Нажмите одну из кнопок **A-B-C**. Дождитесь, пока кофемашина завершит цикл заполнения водой
- Когда кнопки **A-B-C** будут гореть постоянно, кофемашина готова к работе.

Если поднялся рычаг во время приготовления

- Поднятие рычага во время приготовления (рис. 1) может вызвать разбрызгивание кипятка. **Опасность ожога!**
- Индикатор **D** замигает **красным** и прозвучит прерывистый звуковой сигнал. Кофемашина прекратит приготовление.
- Закройте рычаг (рис. 3).
- Нажмите на любую кнопку **A-B-C**, чтобы сбросить ошибку.
- Кофемашина снова готова к работе.

Регулировка чашки по высоте

- Кофемашина может быть настроена под использование больших и малых кружек.
- Изначальные настройки для большой кружки (рис. 7).
- Поднимите поддон и вставьте его в верхние отверстия (рис. 10).
- Чашка установлена в требуемом положении (рис. 8).

Использование кнопок

Для приготовления эспрессо или кофе лунго используйте только кнопки **A** или **B** (подсвечиваются **белым** цветом). Те же кнопки, в зависимости от нужного количества, используются для приготовления ячменного кофейного напитка, кофейного напитка с женьшенем, какао и молока.

Клавиша **C** (горит **синим** цветом) должна использоваться исключительно для приготовления чая.

Не используйте кнопку **C** для эспрессо или для приготовления кофе лунго.

В этой функции машина фактически настроена на низкое давление, и это уменьшает плотность напитка, искажает вкус кофе и может вызвать прерывание подачи.



Примечание: Следы только что приготовленного напитка могут оставаться внутри кофемашины. Чтобы максимально сохранить вкус напитка при переходе с одного продукта на другой, промойте ее быстрым способом. Быстрая промывка осуществляется нажатием любой кнопки, не вставляя капсулу. **Рекомендуется выполнять эту операцию не реже одного раза в неделю.**

Приготовление кофе

- Поднимите рычаг (рис. 1).
- Аккуратно вставьте капсулу (рис. 2).
- Плотно закройте рычаг (рис. 3).
- Установите кружку под носик подачи напитка (рис. 7 или 8).
- Нажмите на кнопку **A** или **B**, в зависимости от желаемого объема напитка.
- Кофемашина наполнит кружку и остановит свою работу, при этом вы услышите звуковой сигнал.
- Поднимите рычаг для автоматического извлечения использованной капсулы (рис. 1).
- Закройте рычаг (рис. 3).



Примечание: Количество приготавливаемого кофе может быть запрограммировано согласно вашим предпочтениям. Для установки желаемого объема см. раздел «Программирование количества напитка».

Программирование количества напитка

- Откройте рычаг капсулоприемника (рис. 1).
- Аккуратно вставьте капсулу (рис. 2).
- Плотно закройте рычаг (рис. 3).
- Установите чашку под носик подачи напитка (рис. 7 или 8).
- Нажмите и **держите кнопку** приготовления желаемого напитка.
- После достижения требуемого объема отпустите кнопку. Машина запрограммирована. диапазон программирования приблизительно от 20 до 250 мл.
- Поднимите рычаг для автоматического извлечения использованной капсулы (рис. 1).
- Закройте рычаг (рис. 3).

Энергосбережение



Кофемашина автоматически снижает энергопотребление после 1 часа бездействия. Кнопки **A-B-C** будут мигать последовательно. Для возобновления работы нажмите любую кнопку или поднимите рычаг. Кофемашина начнет режим нагрева. Когда кнопки **A-B-C** будут гореть постоянно, кофемашина готова к работе.

Ежедневная очистка

- Выньте поддон и капсулоприемник (рис. 6).
- Очистите и промойте капсулосборник (рис. 11).
- Промойте поддон и решетку (рис. 12).
- Промойте бачок для воды (рис. 5).



Примечание: Следы только что приготовленного напитка могут оставаться внутри кофемашины. Чтобы максимально сохранить вкус напитка при переходе с одного продукта на другой, промойте ее быстрым способом. Быстрая промывка осуществляется путем приготовления кофе, не вставляя капсулу.

Рекомендуется выполнять эту операцию не реже одного раза в неделю.



Используйте мягкую ткань для протирки корпуса машины. Не используйте очистку с помощью воды под давлением.



Пластиковые части кофемашины, включая емкость для воды, не предназначены для мытья в посудомоечной машине.

Удаление накипи

Сигнал об удалении накипи: когда индикатор D мигает **желтым** и звучит 3 звуковых сигнала, рекомендуем запустить цикл удаления накипи, описанный ниже.



В кофемашине есть программа, которая проверяет, сколько воды используется для приготовления напитков. Эта настройка позволяет узнать, когда кофемашине нужен цикл очистки от накипи.

Желательно использовать для удаления накипи средство Caffitaly. Оно произведено с учетом технических характеристик машины и в соответствии с требованиями безопасности потребителей. Средство для удаления накипи необходимо утилизировать в соответствии с инструкциями изготовителя.



ВНИМАНИЕ! Читайте инструкции по применению на упаковке средства для удаления накипи. Избегайте контакта с глазами, кожей и поверхностями кофемашины. Выключите прибор во время удаления накипи, и не поднимайте рычаг. Необходимо присутствие человека во время процедуры.

Не используйте уксус: это может привести к повреждению устройства!

- Выключите кофемашину (рис. 14).
- Освободите капсулосборник от использованных капсул (рис. 6).
- Промойте бачок для воды (рис. 5).
- Смешайте содержимое бутылки средства для удаления накипи Caffitaly System с 1 литром воды и вылейте в бачок для воды.
- Убедитесь, что капсула не расположена внутри кофемашины (рис. 3), а в капсулосборнике нет использованных капсул.
- Снимите поддон (рис. 15).
- Подставьте емкость (минимум 500 мл) под носик выдачи напитка (рис. 16).
- Нажмите одновременно и удерживайте кнопки **A** и **B** и после этого включите кофемашину. Отпустите кнопки.
- Кнопка **B** загорится, индикатор **D** замигает **желтым** и **красным** попеременно.
- Нажмите кнопку **B** для запуска цикла очистки от накипи.
- Кофемашина выдает раствор с интервалами (**5 подач с 4-минутными паузами между ними, общая продолжительность около 25 минут**). Во время цикла **не нажимайте кнопки**, индикатор **D** будет мигать **желтым** и **красным**.
- Если емкость заполнится водой, очистите ее.
- Когда первая фаза завершится, кнопка **B** загорится и прозвучит звуковой сигнал. Бачок для воды будет пуст.
- Промойте бачок для воды и залейте чистую воду (рис. 4).
- Очистите контейнер для использованных капсул (рис. 16).
- Нажмите кнопку **B** для запуска цикла очистки.
- Кофемашина одной подачей пропустит воду через систему (около 500 мл). Во время цикла индикатор **D** будет мигать **желтым** и **красным** попеременно.
- Когда цикл завершится, услышите звуковой сигнал и кнопки **A-B-C** будут мигать одновременно; кофемашина будет в режиме нагрева.
- Когда кнопки загорятся и прозвучит 2 звуковых сигнала, кофемашина готова к использованию.
- Промойте бачок для воды и налейте в него питьевую воду (рис. 4).
- Промойте капсулосборник и поддон.

Устранение неисправностей

ПРОБЛЕМА	ВОЗМОЖНАЯ ПРИЧИНА	РЕШЕНИЕ
Кофе не подается. Индикатор D мигает красным .	Бачок для воды пуст.	Заполните бачок водой. Нажмите кнопку приготовления напитка для заполнения контура кофемашины водой. Кофемашина готова к работе.
Кофе недостаточно горячий.	Холодные чашки. Образовалась накипь.	Предварительно нагрейте чашки. Запустите цикл очистки от накипи.
Рычаг капсулоприемника не закрывается.	Капсулосборник полный. Капсула застряла внутри кофемашины.	Очистите капсулоприемник. Выньте застрявшую капсулу.
Индикатор D горит красным постоянно.	Проблема с нагревательным элементом.	Выключите кофемашину и обратитесь в сервисный центр по тел. 8 (800) 200-39-28.
Кофе подается в недостаточном количестве или подача прерывается после нажатия на кнопку приготовления напитка.	Запрограммировано неверное значение объема напитка.	Перепрограммируйте количество подаваемого напитка, см. раздел «Программирование количества напитка».
Кофе подается очень медленно.	Кнопка C была нажата для приготовления эспрессо.	Используйте кнопки A или B .

Технические данные

	см. табличку на основании кофемашины.
P	15 Бар
	< 70dB A
	Около 4 кг
	1,2 литра
	Температура: 10°C ÷ 40°C
	170 мм 260 мм 350 мм

Материалы и предметы, контактирующие с пищевыми продуктами, соответствуют требованиям Регламента ЕС 1935/2004.

IB01600100 - Rev.01 del 08-01-14

***Caffitaly System S.p.A.
via Panigali 38
40041 Gaggio Montano (BO) - Italy
Phone: +39 0534 38911
Fax: +39 0534 38962
Web: www.caffitaly.com***

