



**SIRUBA**  
**PARTS LIST**

**Series**  
**Z008**

**Parts Group**  
**ZA**

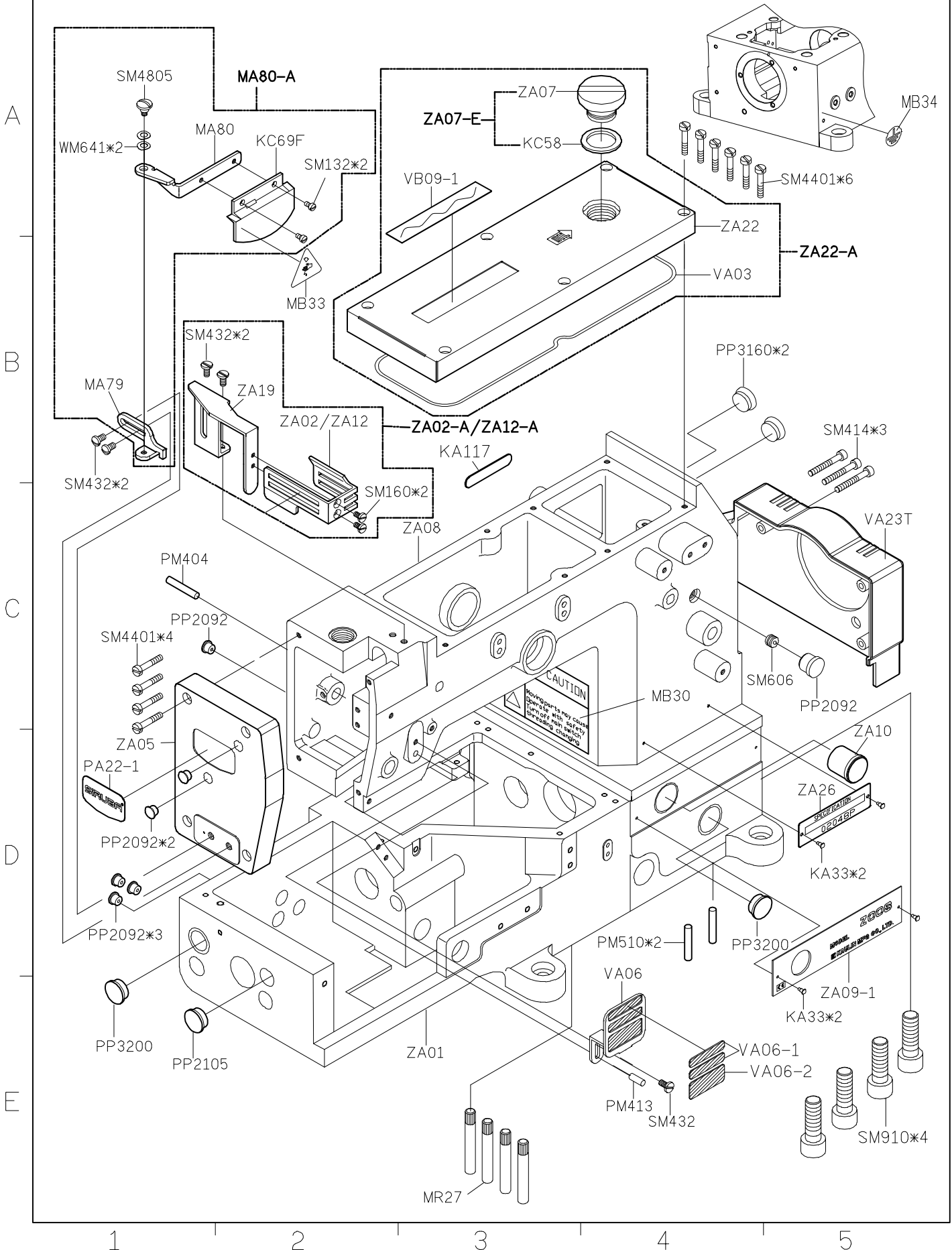
**Subclass / Remark**

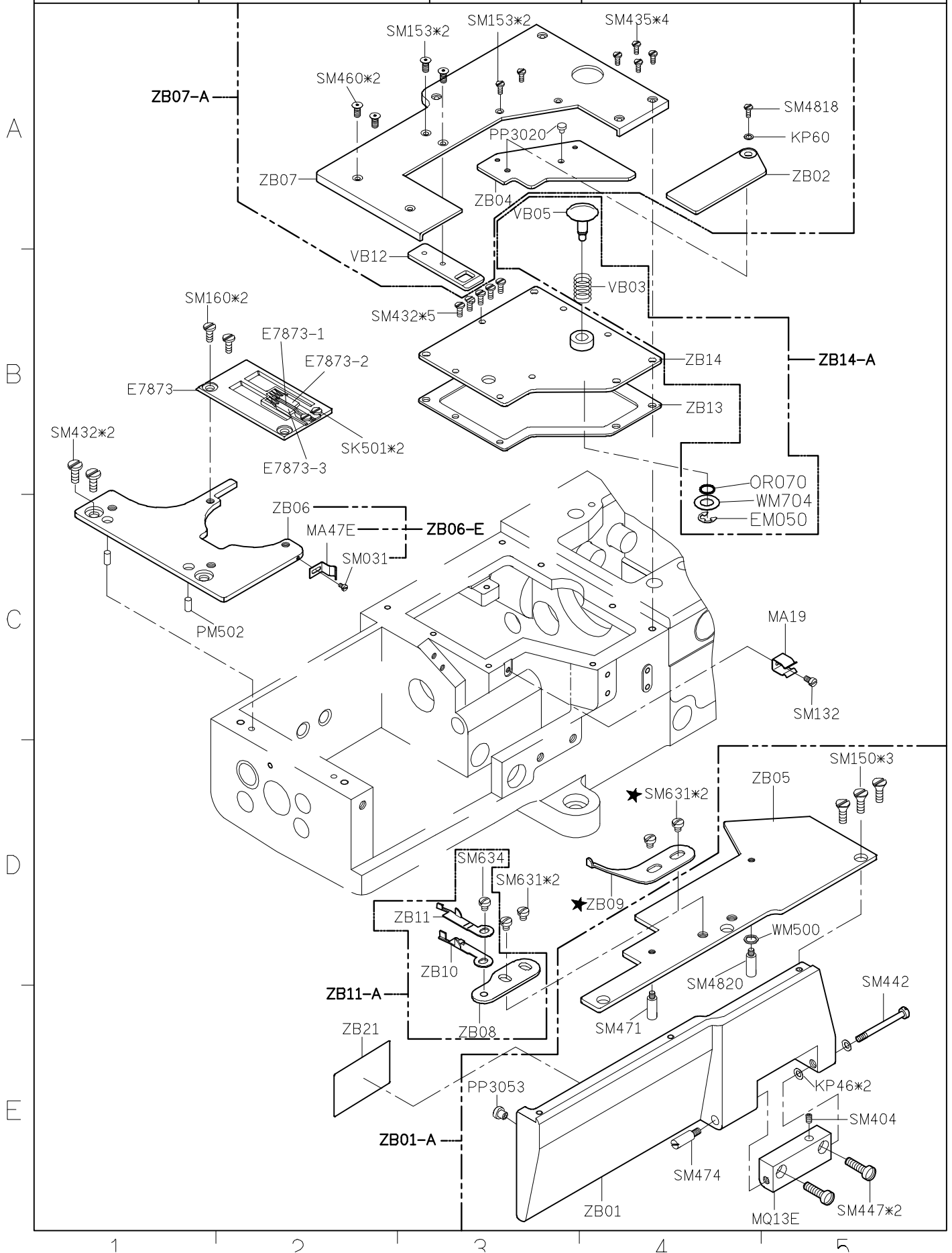
**Page**

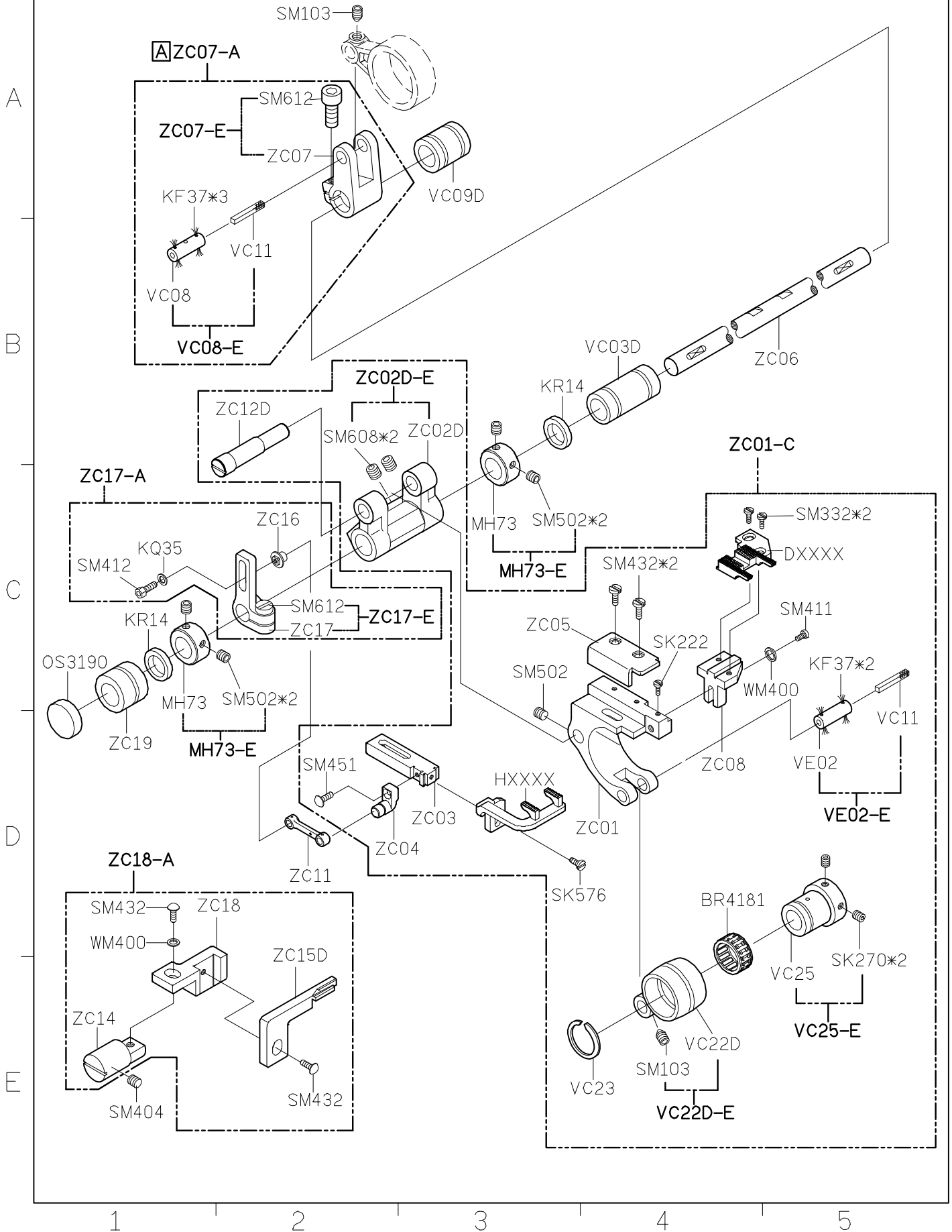
1/1

**Date**

2013/08/13







**SIRUBA**

PARTS LIST

Series

**Z008**

Parts Group

**ZD**

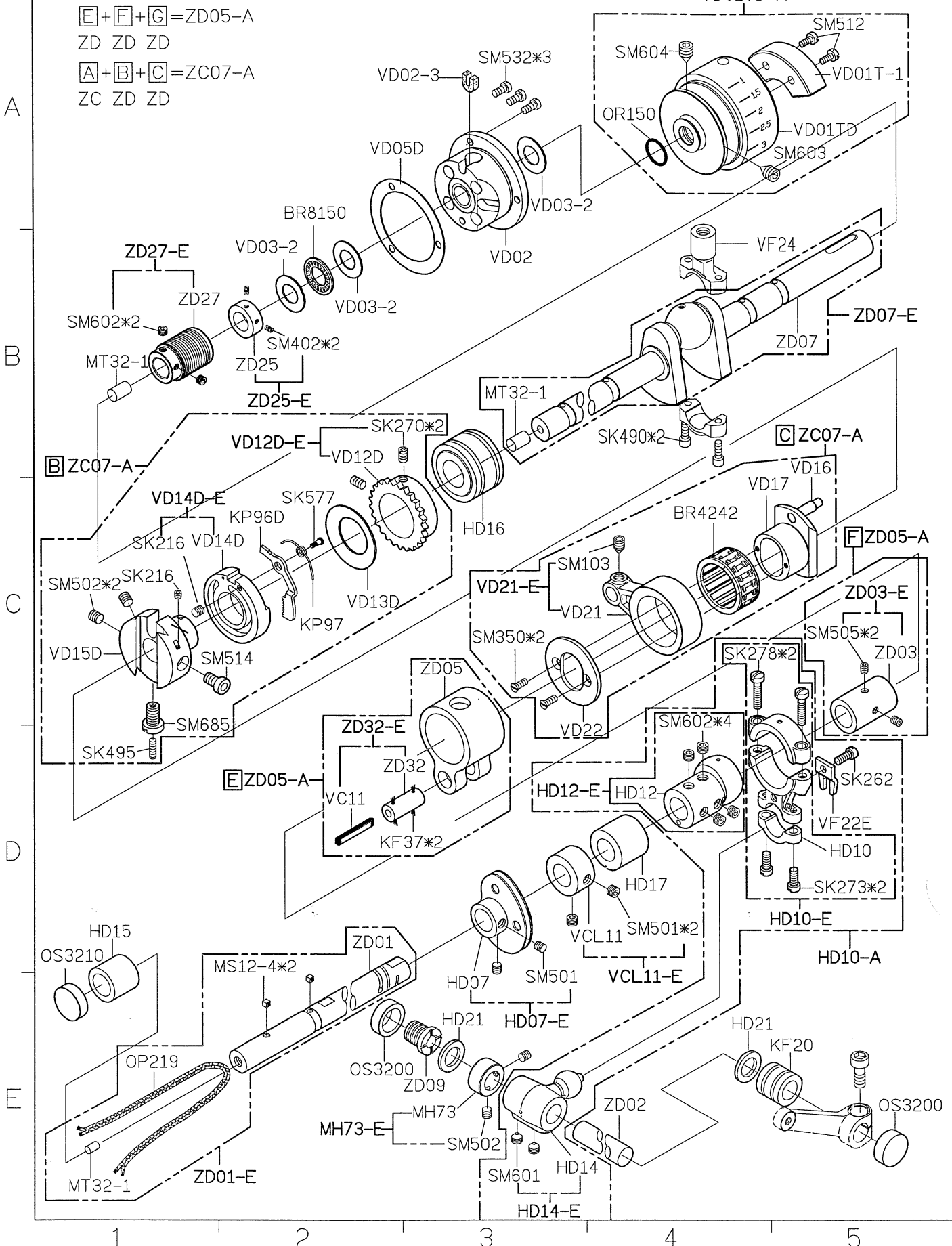
Subclass / Remark

Page

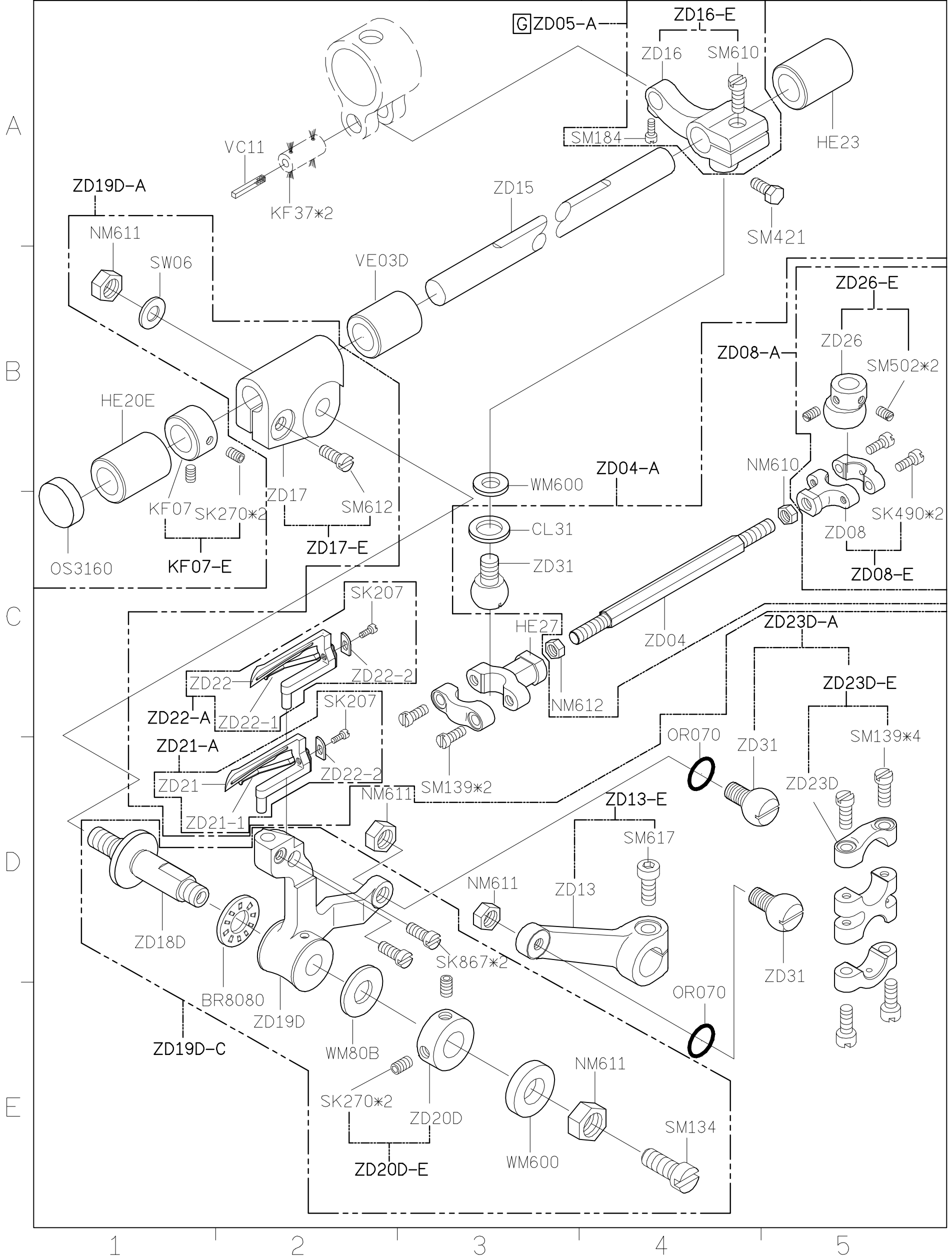
1/2

Date

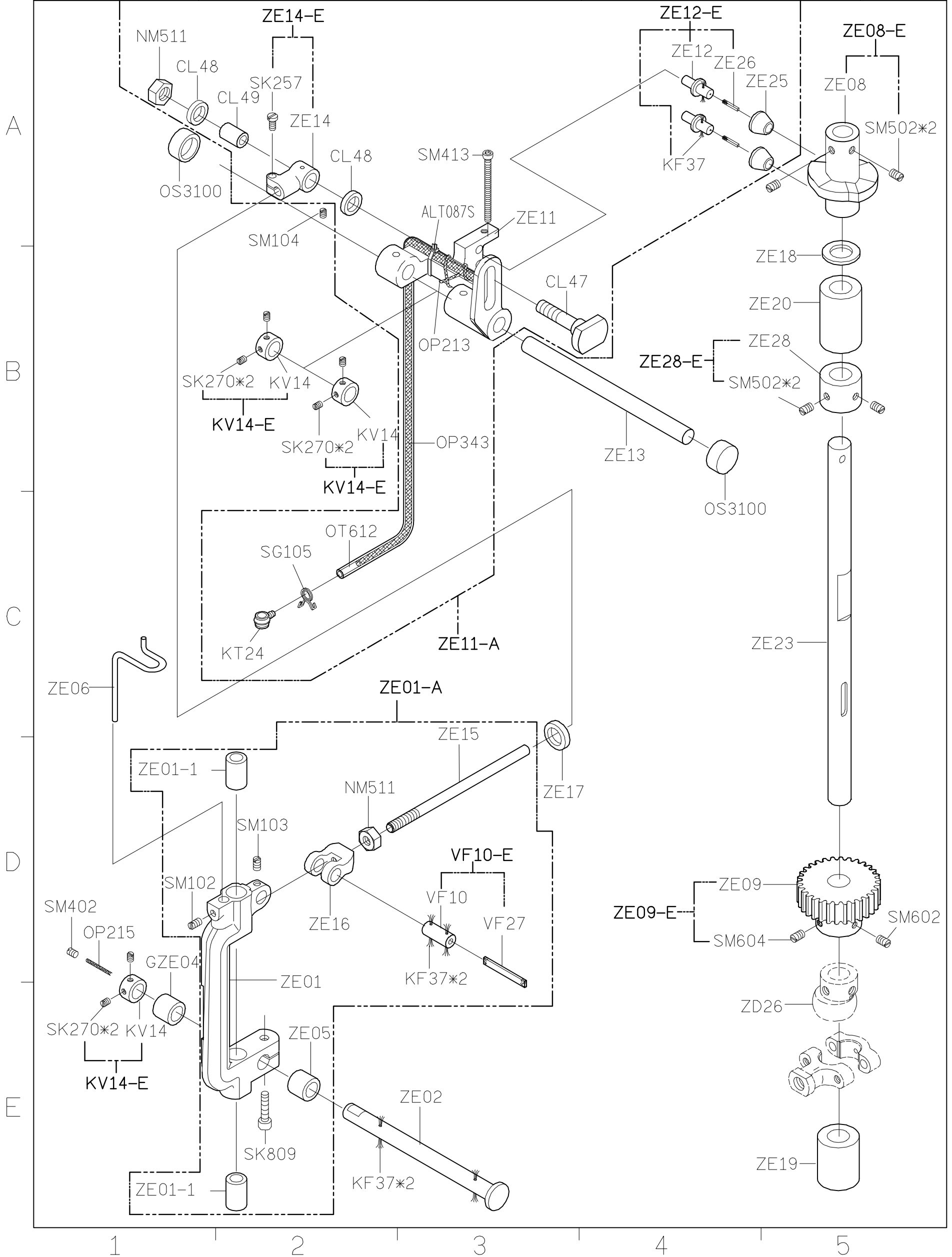
2016/02/01

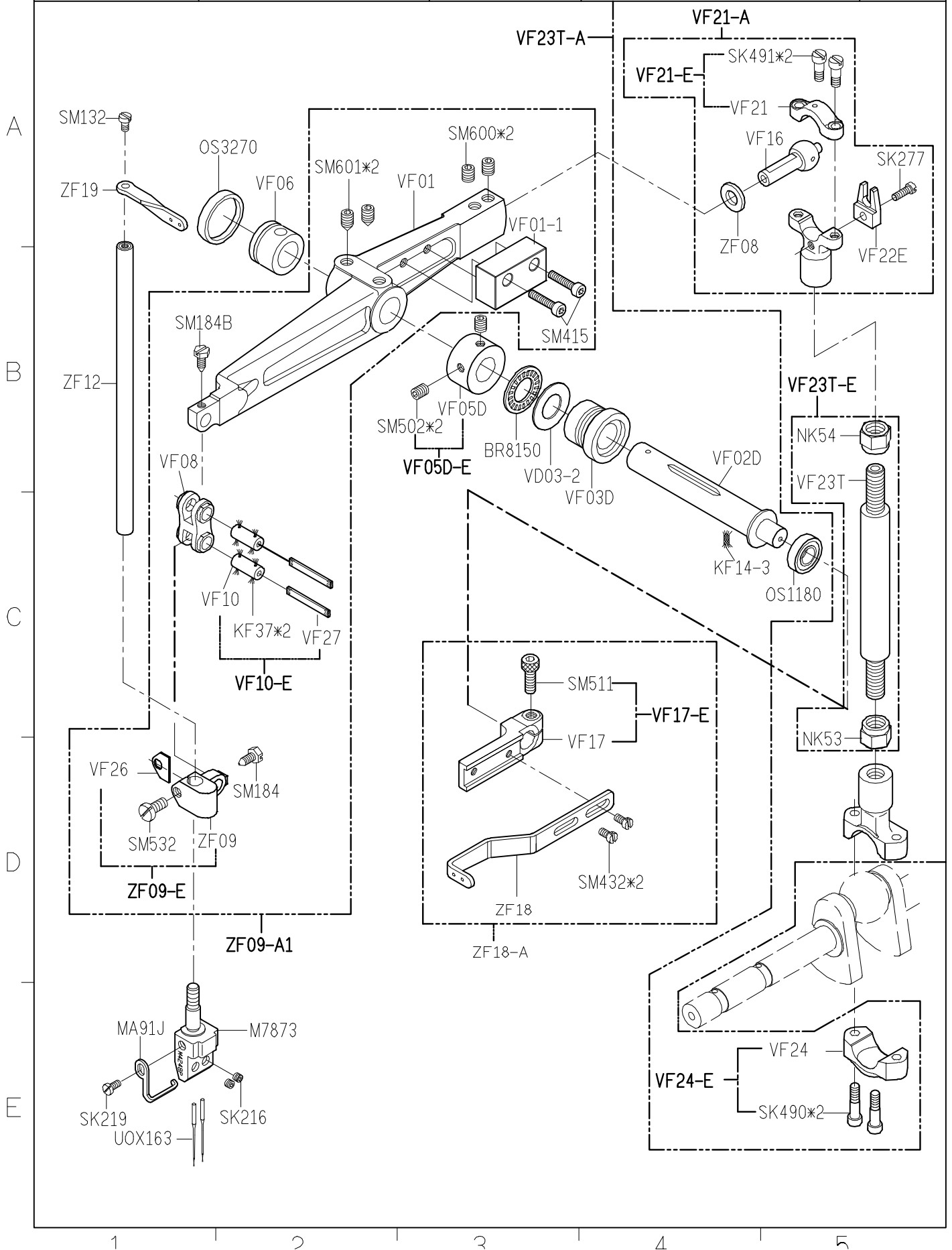


|                                        |               |                    |                          |                   |
|----------------------------------------|---------------|--------------------|--------------------------|-------------------|
| <b>SIRUBA</b><br><br><b>PARTS LIST</b> | <b>Series</b> | <b>Parts Group</b> | <b>Subclass / Remark</b> | <b>Page</b>       |
|                                        | <b>Z008</b>   | <b>ZD</b>          |                          | <b>2/2</b>        |
|                                        |               |                    |                          | <b>Date</b>       |
|                                        |               |                    |                          | <b>2012/08/23</b> |

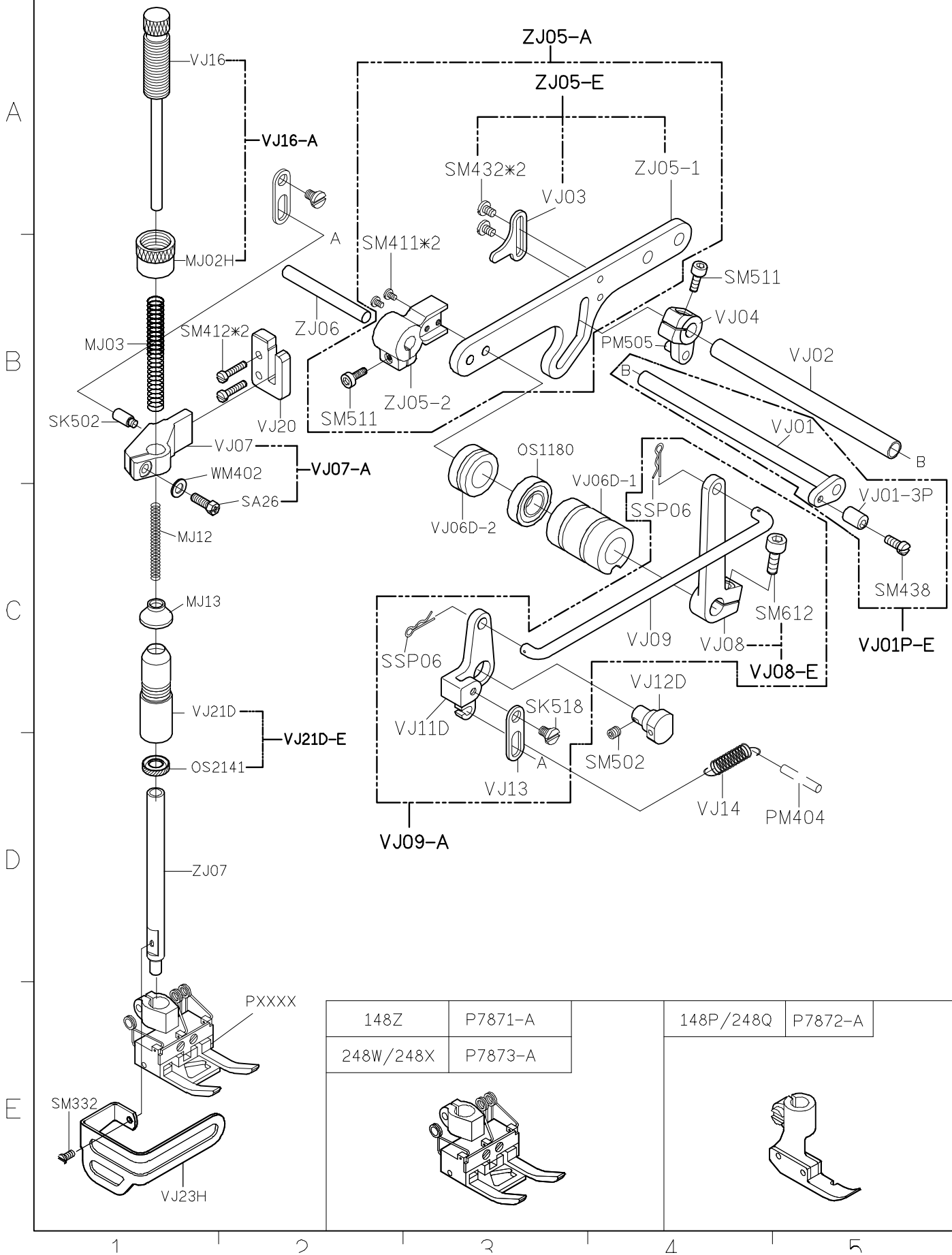


| SIRUBA<br>PARTS LIST | Series | Parts Group | Subclass / Remark | Page       |
|----------------------|--------|-------------|-------------------|------------|
|                      | Z008   | ZE          |                   | 1/1        |
|                      |        |             |                   | Date       |
|                      |        |             |                   | 2012/08/23 |



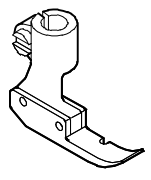
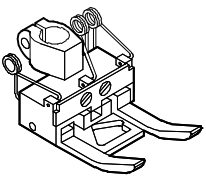






|           |         |
|-----------|---------|
| 148Z      | P7871-A |
| 248W/248X | P7873-A |

|           |         |
|-----------|---------|
| 148P/248Q | P7872-A |
|-----------|---------|



1

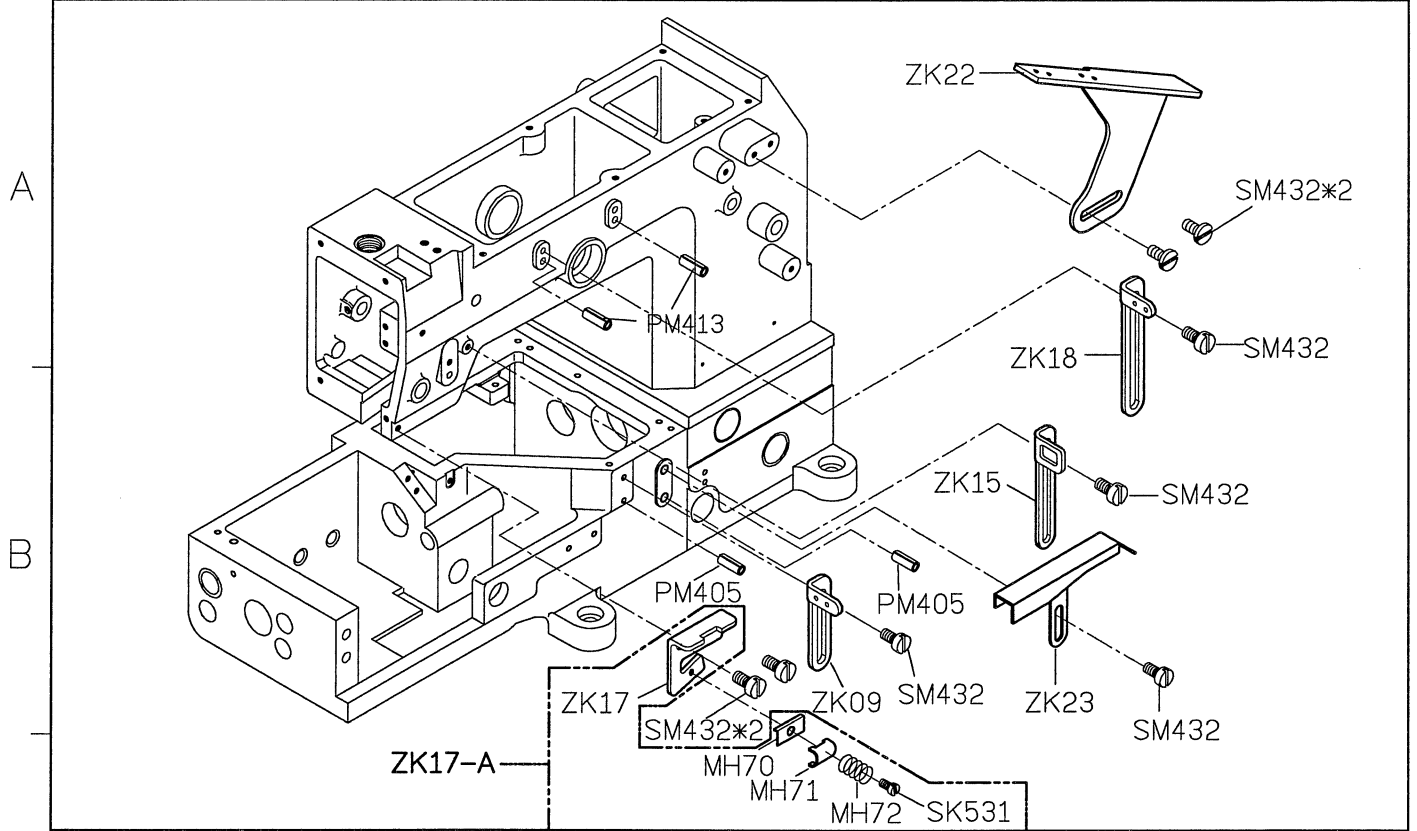
2

3

4

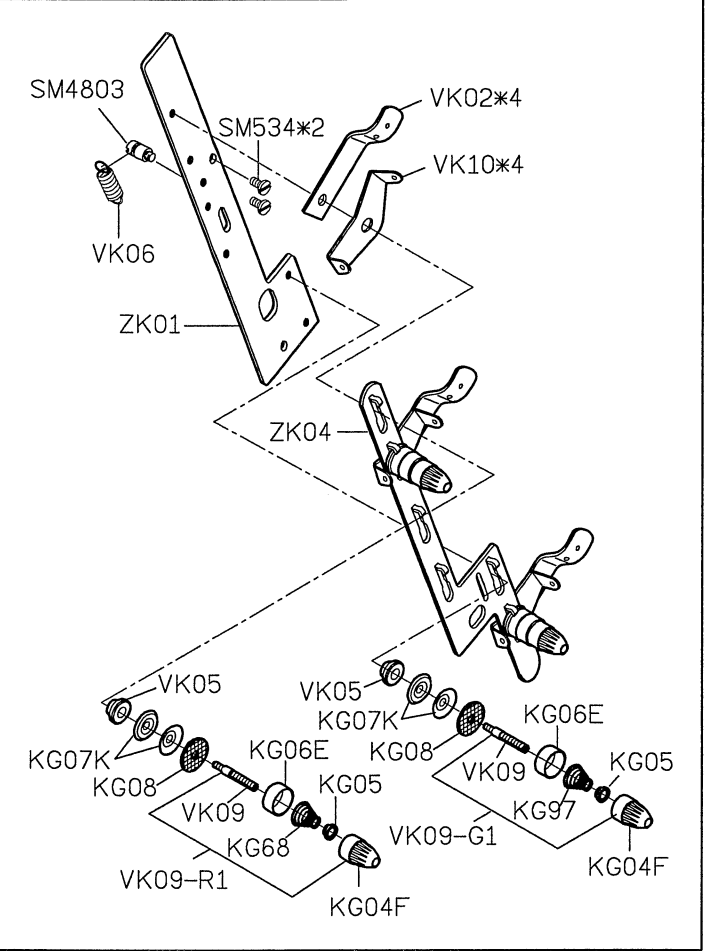
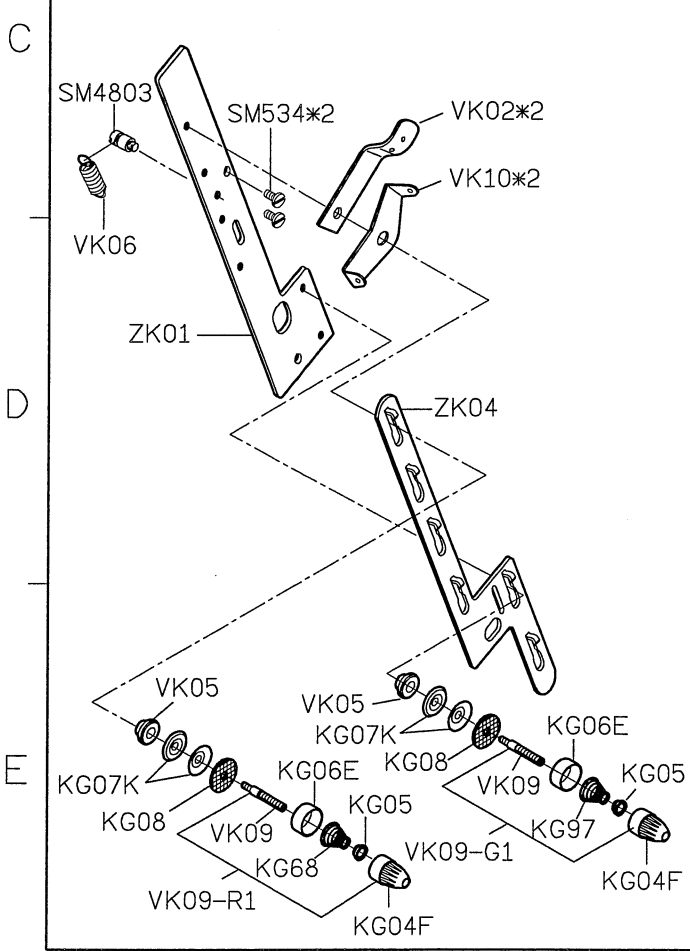
5

|                                 |             |             |                   |            |
|---------------------------------|-------------|-------------|-------------------|------------|
| <b>SIRUBA</b><br><br>PARTS LIST | Series      | Parts Group | Subclass / Remark | Page       |
|                                 | <b>Z008</b> | <b>ZK</b>   |                   | 1/2        |
|                                 |             |             |                   | Date       |
|                                 |             |             |                   | 2015/09/14 |



1-NEEDLE ZK01-A

2-NEEDLE ZK04-A



1                      2                      3                      4                      5

**SIRUBA**

**PARTS LIST**

**Series**

**Z008**

**Parts Group**

**ZK**

**Subclass / Remark**

**Page**

**2/2**

**Date**

**2012/08/23**

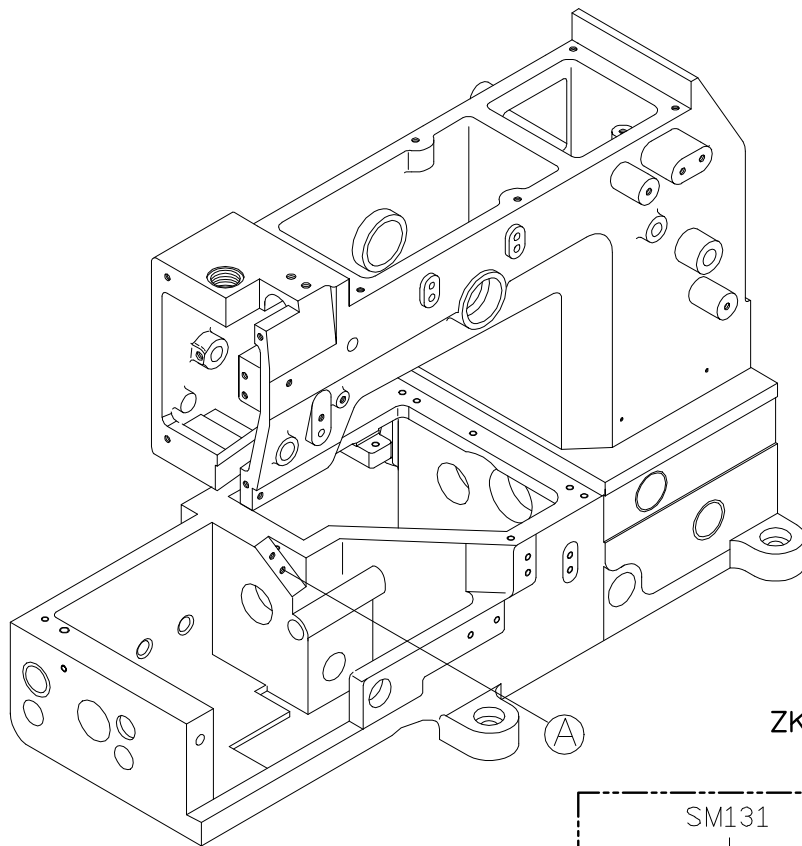
A

B

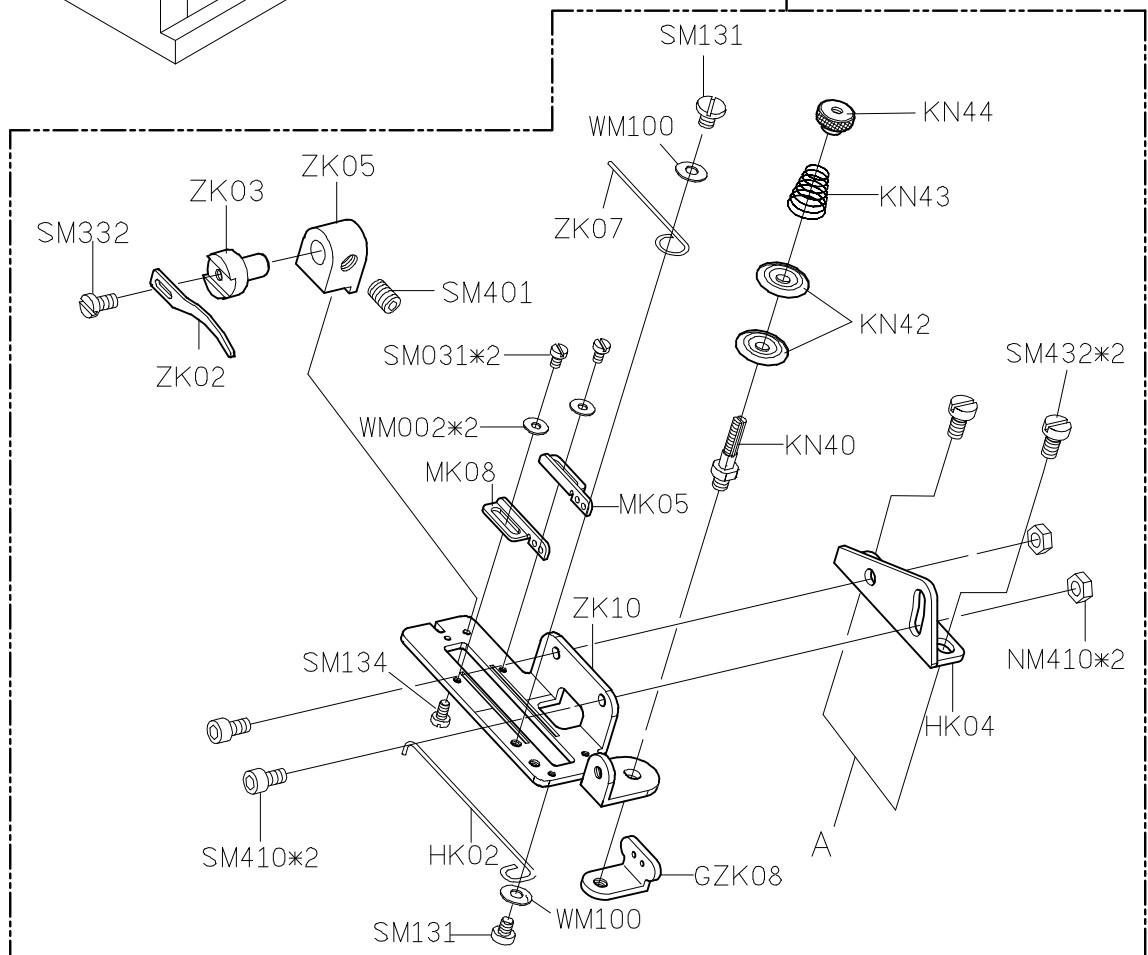
C

D

E



ZK10-A



1

2

3

4

5

**SIRUBA**

PARTS LIST

Series

**Z008**

Parts Group

**ZL**

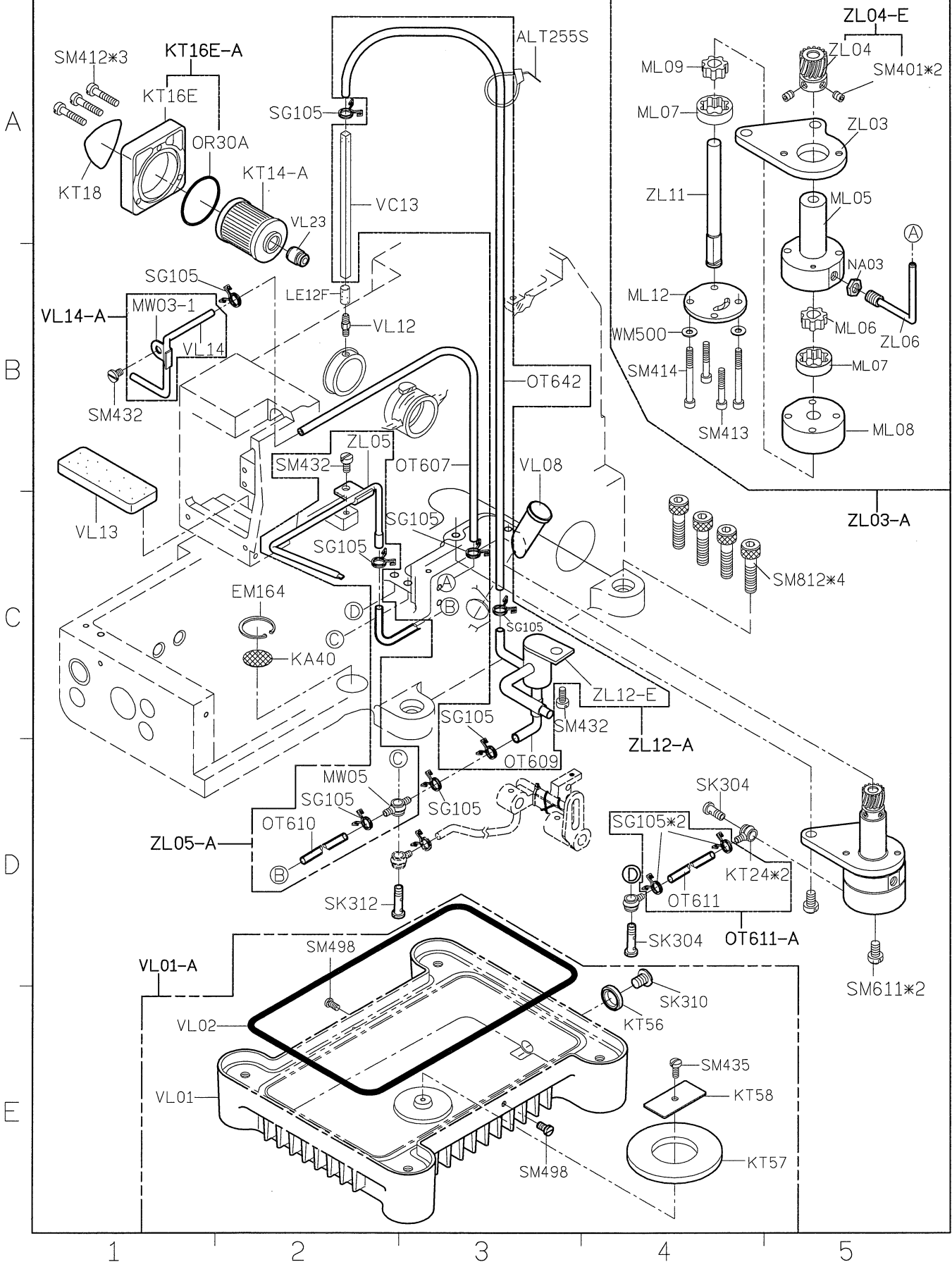
Subclass Remark

Page

1/1

Date

2015/06/26



| SIRUBA<br>PARTS LIST | Series | Parts Group | Subclass / Remark | Page       |
|----------------------|--------|-------------|-------------------|------------|
|                      | Z008   | ZN          |                   | 1/3        |
|                      |        |             |                   | Date       |
|                      |        |             |                   | 2012/08/23 |

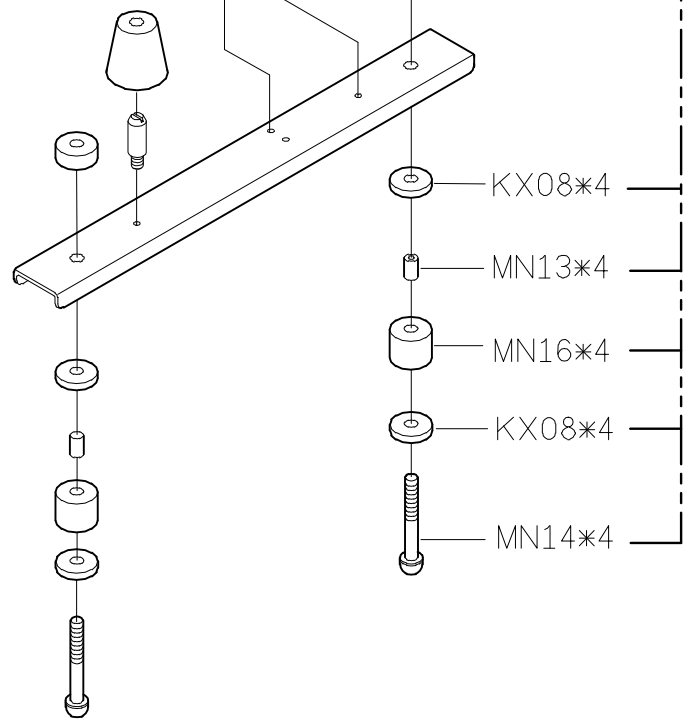
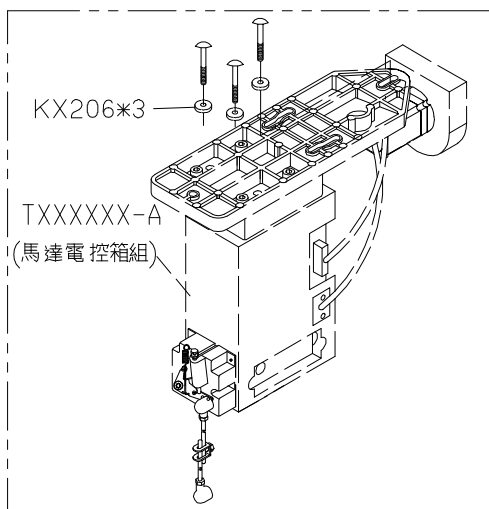
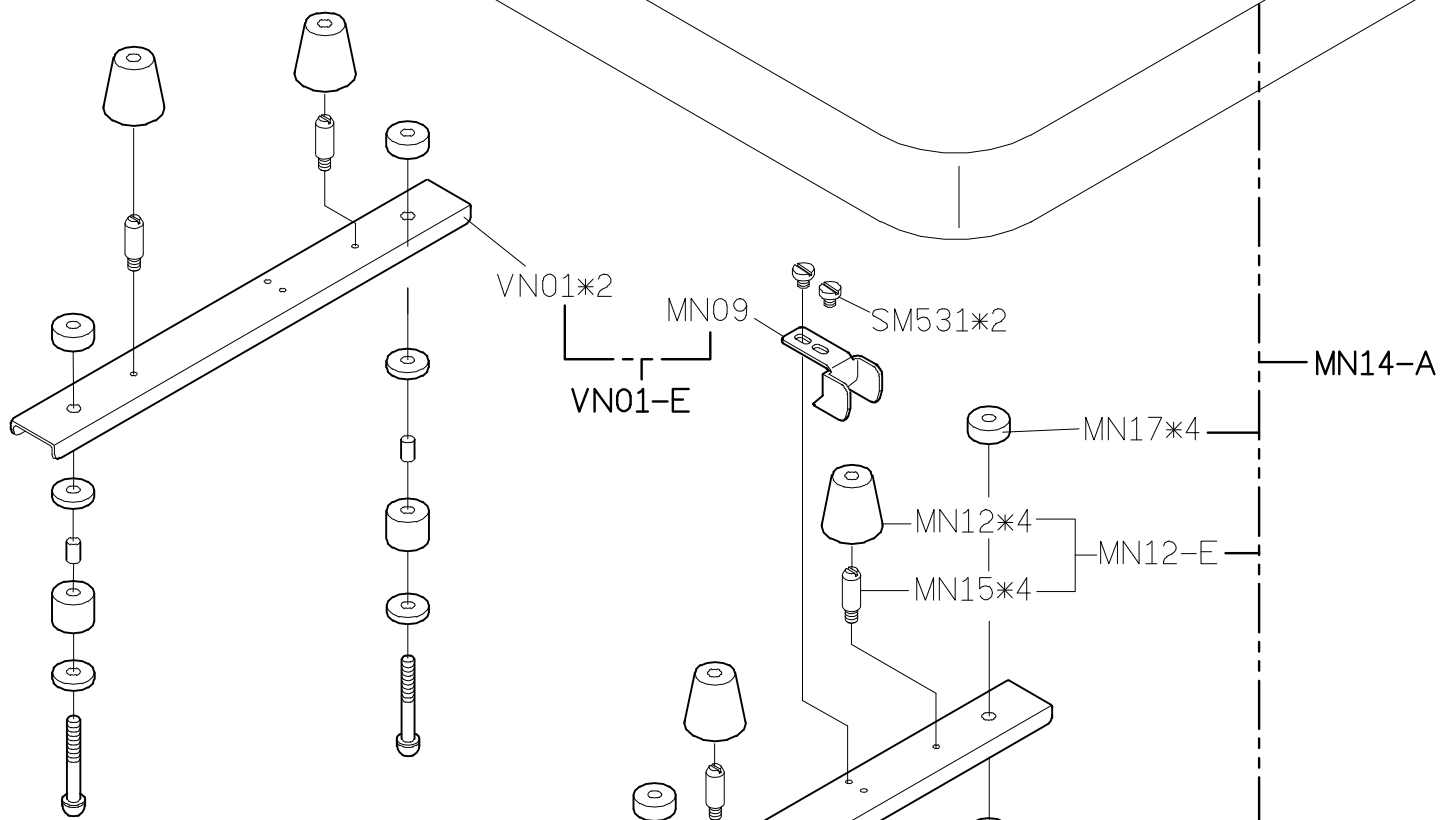
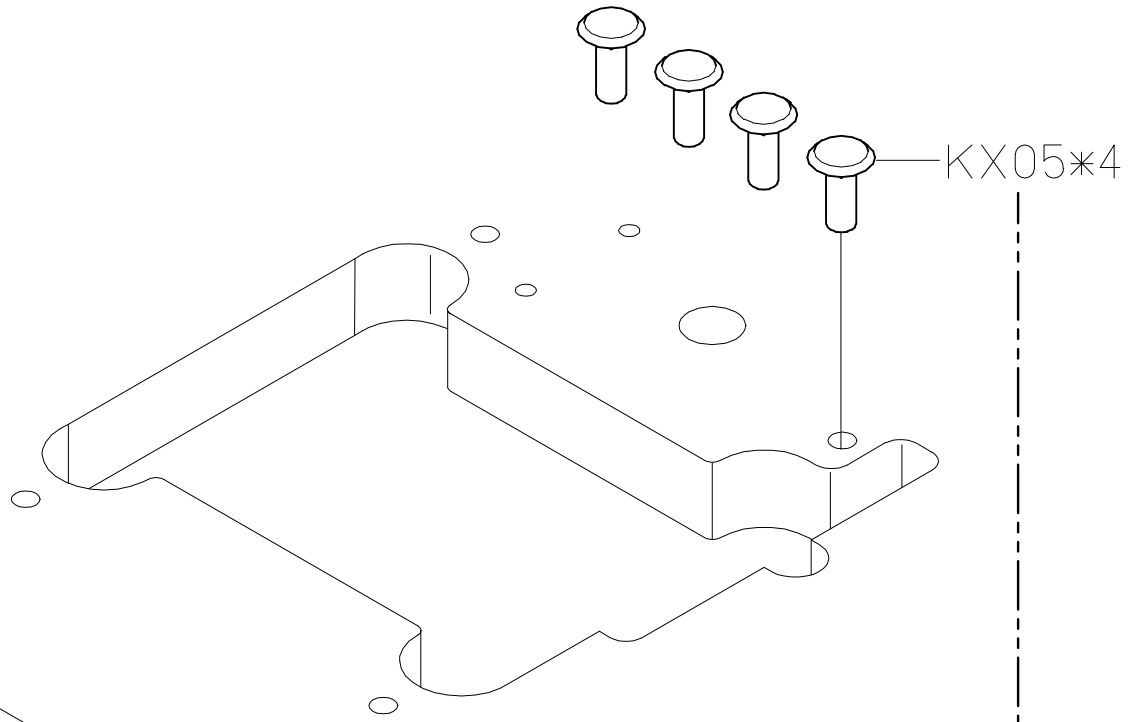
A

B

C

D

E



1

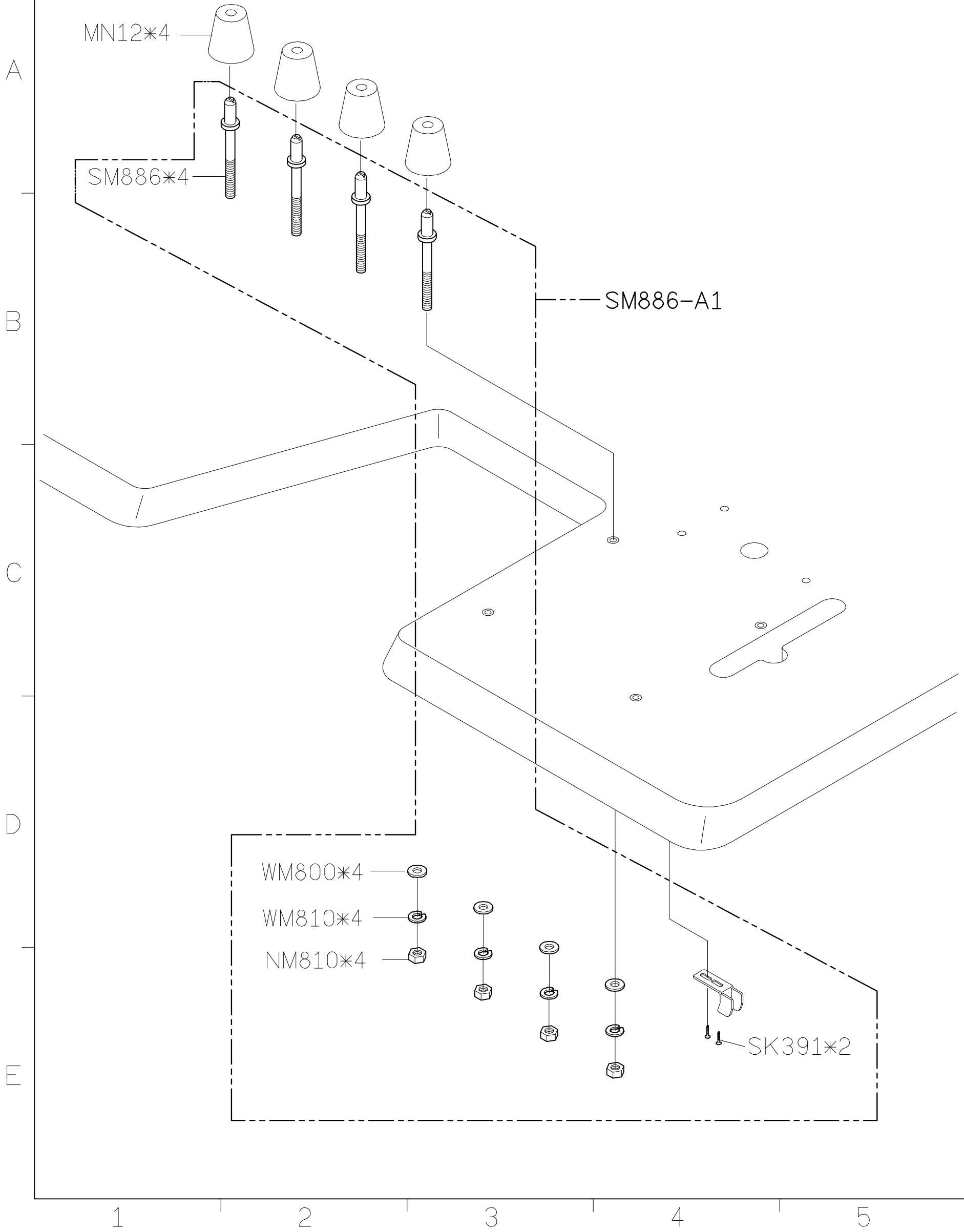
2

3

4

5

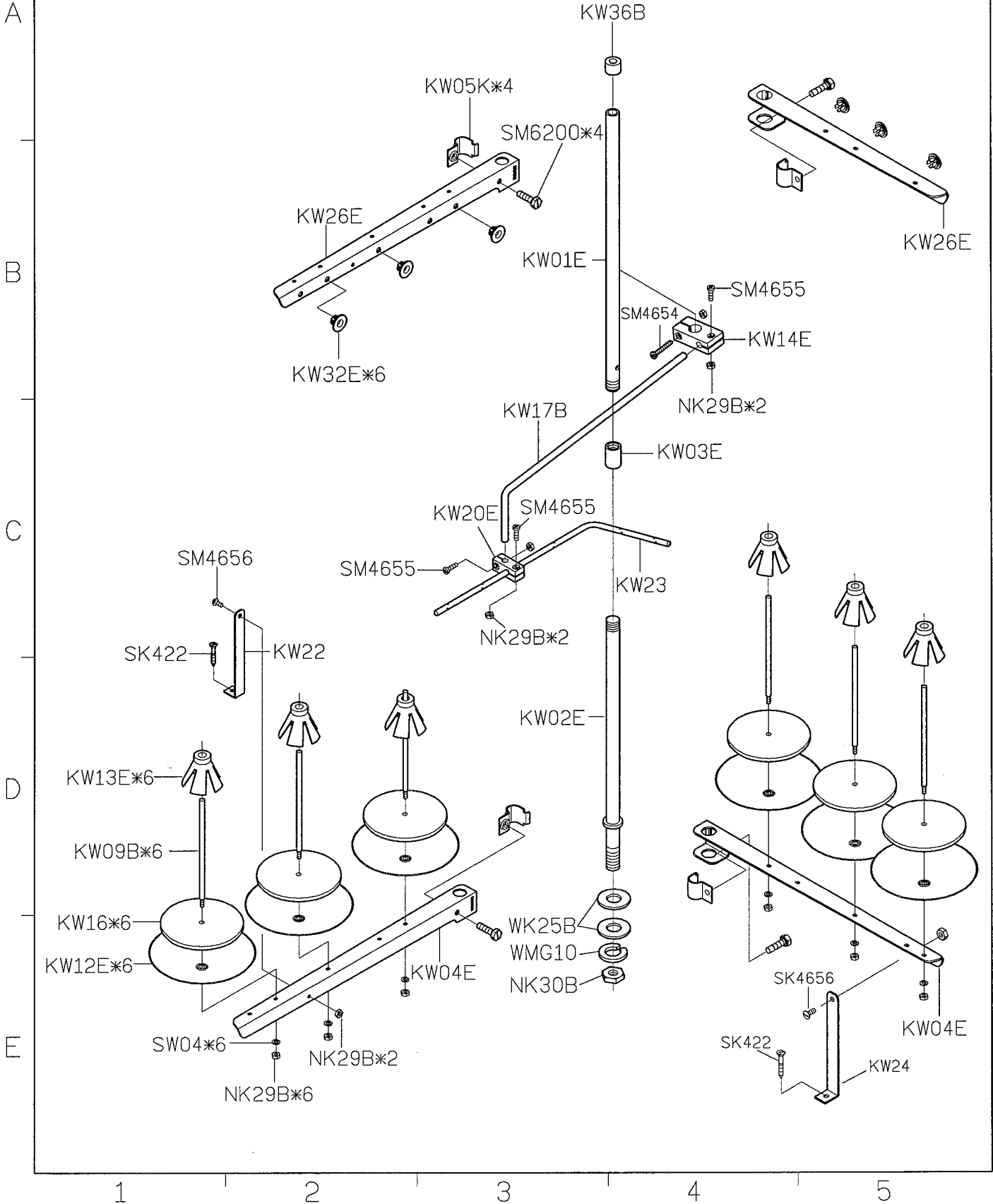
| SIRUBA<br>PARTS LIST | Series | Parts Group | Subclass / Remark | Page       |
|----------------------|--------|-------------|-------------------|------------|
|                      | Z008   | ZN          |                   | 2/3        |
|                      |        |             |                   | Date       |
|                      |        |             |                   | 2012/08/23 |



| SIRUBA<br>PARTS LIST | Series | Parts Group | Subclass / Remark | Page       |
|----------------------|--------|-------------|-------------------|------------|
|                      | Z008   | ZN          |                   | 3/3        |
|                      |        |             |                   | Date       |
|                      |        |             |                   | 2015/11/06 |

FOR 2-NEEDLE

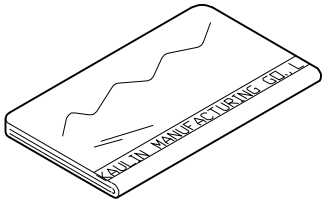
KW40E-6



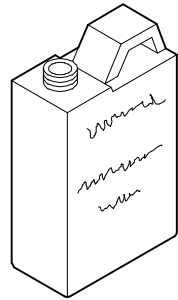
|                                    |               |                    |                          |             |
|------------------------------------|---------------|--------------------|--------------------------|-------------|
| <b>SIRUBA</b><br><b>PARTS LIST</b> | <b>Series</b> | <b>Parts Group</b> | <b>Subclass / Remark</b> | <b>Page</b> |
|                                    | <b>Z008</b>   | <b>ZY</b>          |                          | 1/2         |
|                                    |               |                    |                          | Date        |
|                                    |               |                    |                          | 2012/08/23  |

A

MY01  
防塵罩



KY02F-A  
油 罐



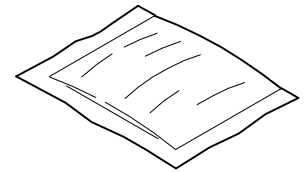
KY03  
油 壺



KY04  
漏 斗

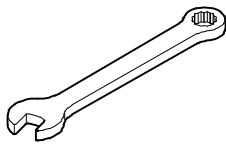


KZ03  
乾 燥 劑

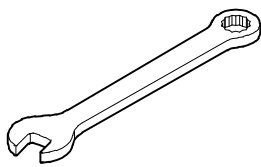


B

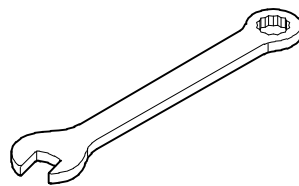
KY07  
開 口 板 手



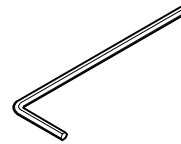
KY08  
開 口 板 手



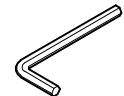
KY09  
開 口 板 手



MY09  
六 角 板 手

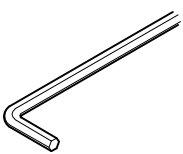


MY08  
六 角 板 手

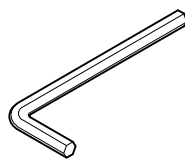


C

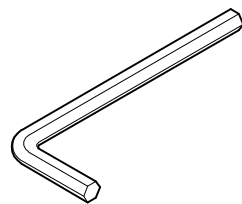
MY10  
六 角 板 手



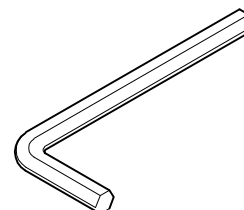
MY11  
六 角 板 手



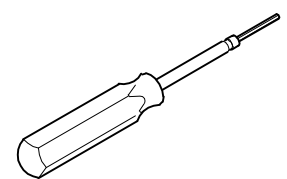
MY12  
六 角 板 手



KY11  
六 角 板 手

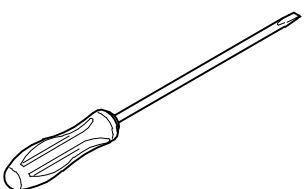


KY14  
內 六 角 螺 絲 起 子

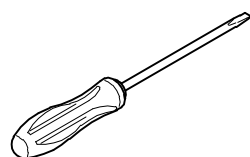


D

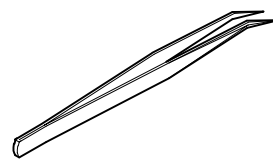
KY16  
一 字 起 子



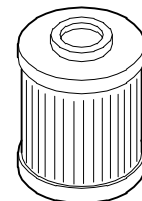
KY17  
一 字 起 子



KY18  
鑷 子



KT14-A  
濾 油 器

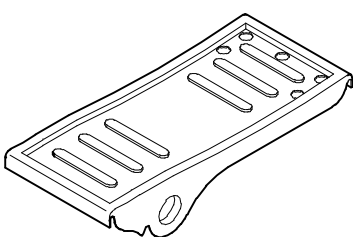


KY26F  
工 具 袋

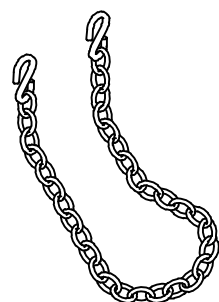


E

KY20D-A  
腳 踏 板



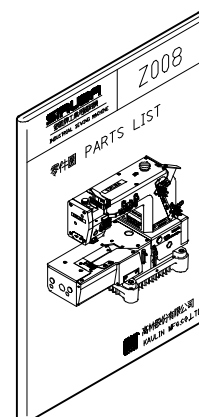
KY21-1/MY21  
鉤 子 / 鍊 條



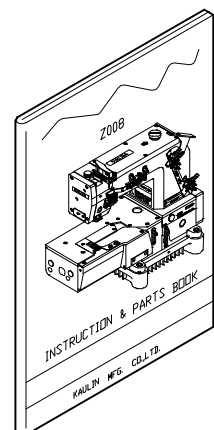
針\*4



ZY04  
零 件 圖



ZY02  
使 用 說 明 書



1

2

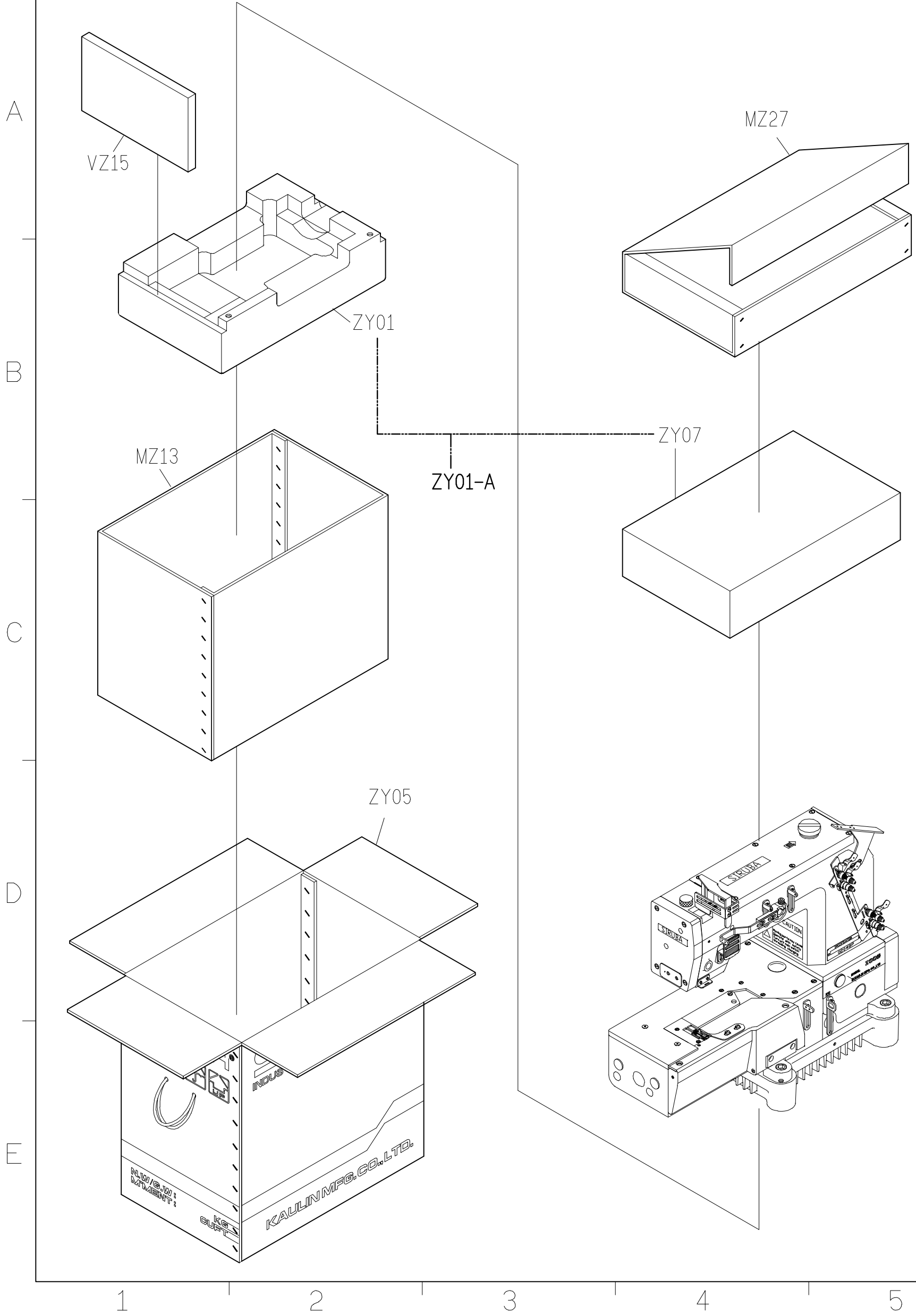
3

4

5



| SIRUBA<br>PARTS LIST | Series | Parts Group | Subclass / Remark | Page       |
|----------------------|--------|-------------|-------------------|------------|
|                      | Z008   | ZY          |                   | 2/2        |
|                      |        |             |                   | Date       |
|                      |        |             |                   | 2012/08/23 |



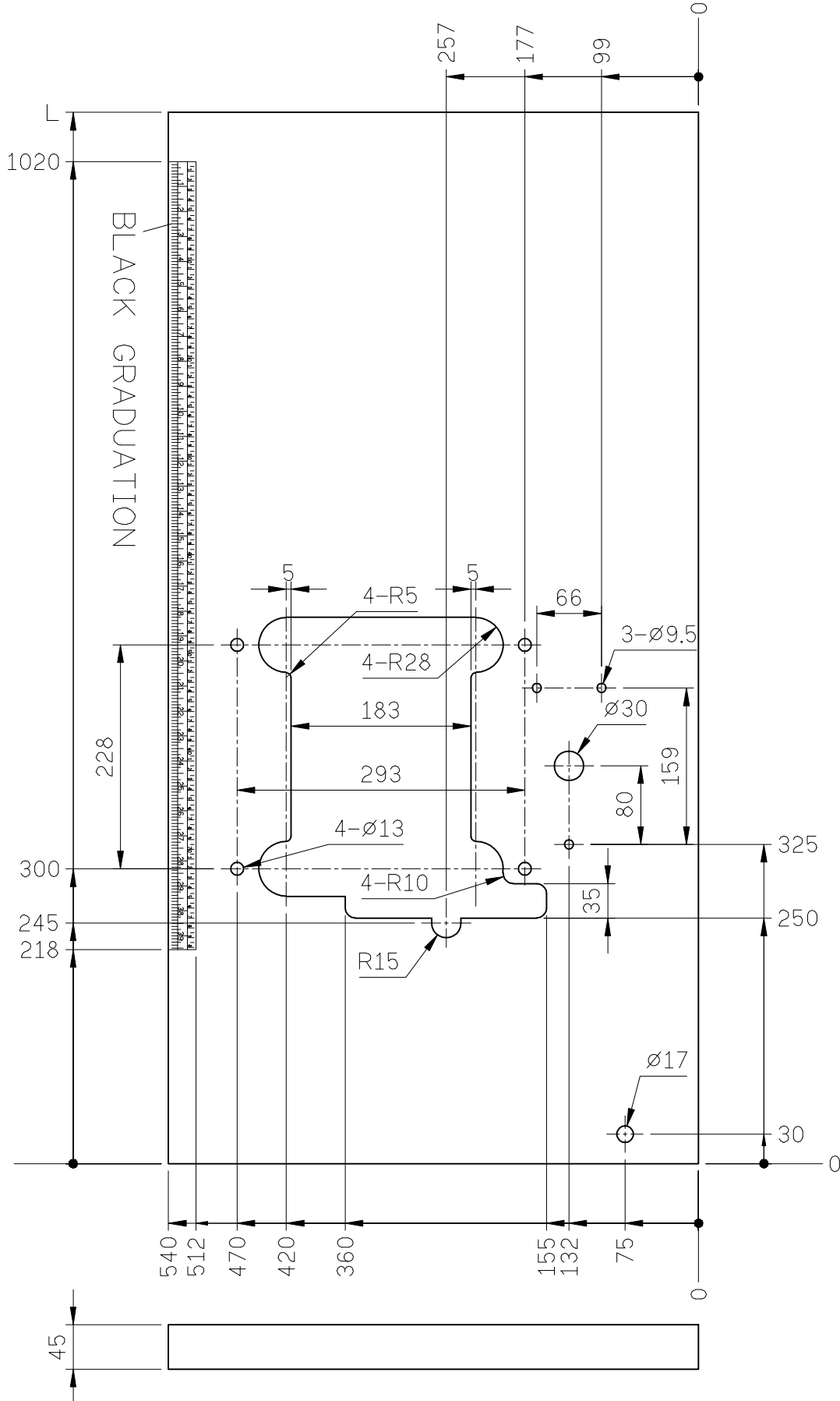
**SIRUBA**  
TABLE  
CUT - OUT

Series  
**Z008**

Item Code  
**Z008-T1**

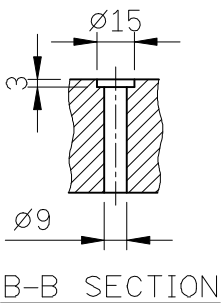
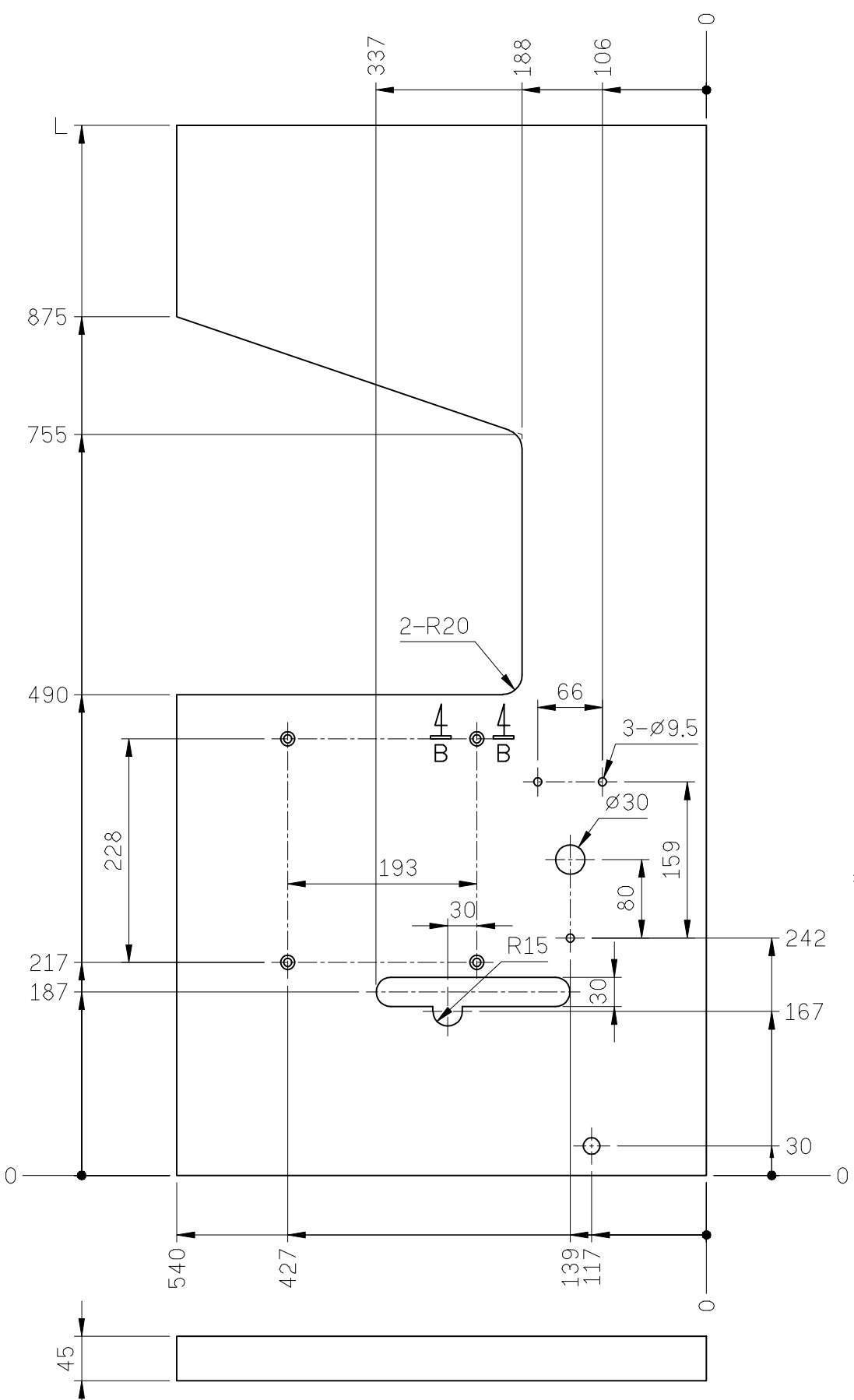
Subclass Remark

Mounting  
Semi-submerged  
Date  
**2012/11/08**



單位 / UNIT : mm  
所有尺寸公差 / TOLERANCE : ±2  
長度 (L) : 1070 / 重量 (W) : 11.6kg ±5%  
長度 (L) : 1200 / 重量 (W) : 12.6kg ±5%

|                                     |             |                |                 |               |
|-------------------------------------|-------------|----------------|-----------------|---------------|
| <b>SIRUBA</b><br>TABLE<br>CUT - OUT | Series      | Item Code      | Subclass Remark | Mounting      |
|                                     | <b>Z008</b> | <b>Z008-T2</b> |                 | Non-submerged |
|                                     |             |                |                 | Date          |
|                                     |             |                |                 | 2012/11/08    |



單位/UNIT:mm  
 所有尺寸公差/TOLERANCE:±2  
 長度(L):1070/重量(W):11.4kg±5%  
 長度(L):1200/重量(W):12.4kg±5%