



ЦИРКУЛЯРНАЯ ПИЛА ПО КАМНЮ

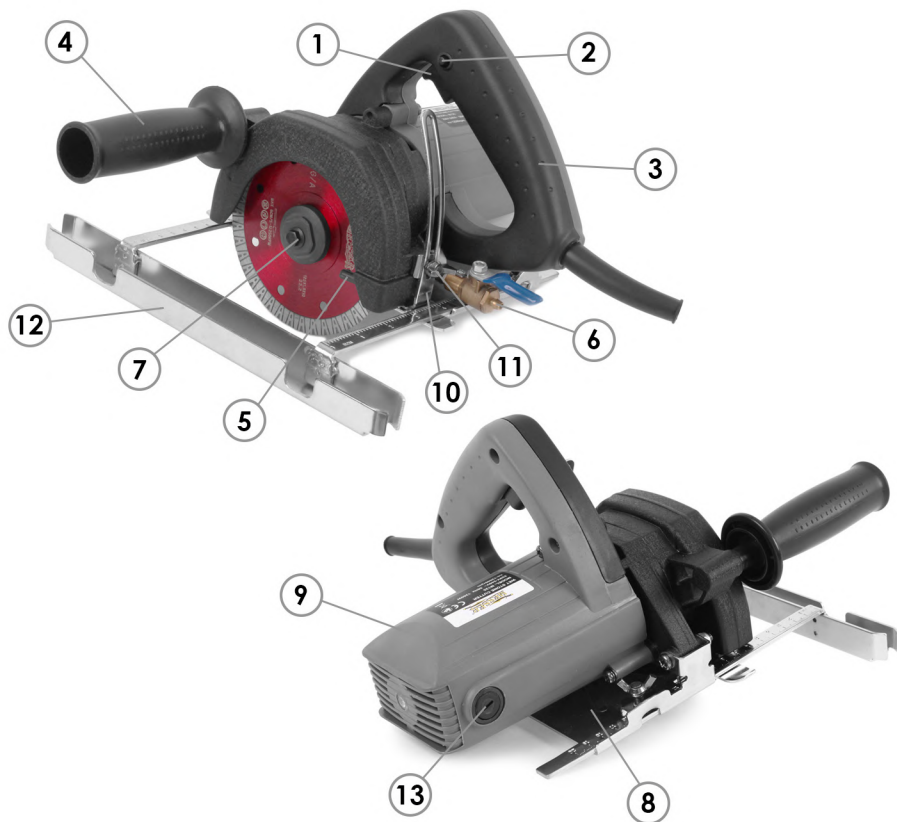
MESSER M125



Инструкция по эксплуатации



УСТРОЙСТВО И КОМПЛЕКТАЦИЯ:



1	Кнопка «пуск»
2	Фиксатор кнопки «пуск»
3	Основная рукоять
4	Боковая рукоять
5	Пластиковый патрубок для подачи воды
6	Елочка крепление шланга подачи воды
7	Крепежный болт шпинделя
8	Опорная плита
9	Электродвигатель
10	Направляющая регулировки глубины реза
11	Фиксатор («барашек») глубины реза
12	Параллельный упор
13	Крышка щеток

ТЕХНИЧЕСКИЕ ХАРАКТЕРИСТИКИ:

Модель	M125
Мощность (Вт)	1200
Напряжение (В)	220
Максимальная скорость (об/мин)	12000
Максимальный диаметр диска (мм)	125
Посадка диска (шпиндель) (мм)	22,2
Защита от поражения электрическим током (PRCD)	+
Вес (кг)	3,5

ОБЩИЕ ПРАВИЛА ТЕХНИКИ БЕЗОПАСНОСТИ:

ВНИМАНИЕ! Перед использованием прочтите настоящую инструкцию. Несоблюдение приведенных ниже указаний может привести к поражению электрическим током, пожару или серьезной травме. Термин "электроинструмент" во всех приведенных ниже указаниях относится к Вашему инструменту с кабелем питания.

СОХРАНИТЕ ДАННУЮ ИНСТРУКЦИЮ.

БЕЗОПАСНОСТЬ РАБОЧЕГО МЕСТА:

1. Содержите рабочее место в чистоте и хорошо освещенным. Беспорядок на рабочем месте и плохое освещение может привести к аварии.
2. Не работайте с электроинструментом во взрывоопасной атмосфере, например, в присутствии легковоспламеняющихся жидкостей, газов или пыли. Двигатель электроинструмента при работе создает искры, которые могут воспламенить пары огнеопасных жидкостей.
3. Не допускайте в рабочую зону посторонних.

ЭЛЕКТРОБЕЗОПАСНОСТЬ:

а) Электроинструмент должен быть всегда заземлен в соответствии с действующими нормами и правилами. Ни при каких условиях не вносите изменения в конструкцию штекера, не удаляйте заземляющий контакт. Не используйте адаптеры. Проконсультируйтесь с квалифицированным электриком, если у Вас возникают сомнения относительно наличия надлежащего заземления. Правильное заземление обеспечивает путь с наименьшим сопротивлением для электрического тока в случае возникновения неисправности или поломки электроинструмента.

б) Во время работы избегайте прямого контакта с заземленными поверхностями, такими как трубы отопления или водоснабжения и т.д. Риск поражения электрическим током существенно возрастает, если Ваше тело входит в цепь заземления.

в) Не подвергайте инструмент воздействию воды (дождь, помещения с повышенной влажностью воздуха). Вода, попавшая в электроинструмент, существенно повышает риск поражения электрическим током.

г) Не используйте кабель не по назначению. Не переносите электроинструмент за кабель. Держите кабель вдали от источников тепла, агрессивных жидкостей, острых предметов и движущихся частей. Поврежденный кабель следует немедленно заменить. Не соблюдение данных требований может привести к поражению электрическим током.

ЛИЧНАЯ БЕЗОПАСНОСТЬ:

а) Будьте внимательны! Следите за своими действиями во время работы. Не используйте электроинструмент, если Вы устали, находитесь под действием лекарств снижающих внимание и скорость реакции. Несоблюдение данных рекомендаций может привести к серьезным травмам.

б) Во время работы используйте средства защиты. Всегда надевайте защитные очки. Средства обеспечения безопасности, такие как респиратор, нескользящая защитная обувь, каска и наушники значительно снижают риск получения травмы.

в) Во избежание несанкционированного запуска инструмента убедитесь, что тумблер находится в положении **«Выкл»** перед тем как подключать к сети.

г) Перед запуском электроинструмента убедитесь, что в зоне вращающихся деталей нет посторонних предметов.

е) Работайте только на хорошо закрепленном на столе электроинструменте. Примите такое положение, которое позволит контролировать ситуацию в экстренных случаях.

ж) Не надевайте свободную одежду или украшения (браслеты, кольца и т.д.). Держите волосы, одежду и перчатки подальше от движущихся частей. Свободная одежда, ювелирные изделия или длинные волосы могут попасть в движущиеся части, что приведет в тяжелой травме.

ЭКСПЛУАТАЦИЯ И ОБСЛУЖИВАНИЕ ИНСТРУМЕНТА:

а) Используйте специальные зажимы или другие приспособления для фиксации заготовки на устойчивой платформе.

б) Не перегружайте инструмент. Работа будет выполнена быстрее и качественней, если даваемые нагрузки соответствуют рекомендованным для конкретного оборудования.

в) Не используйте электроинструмент с неисправным тумблером **«Вкл/Выкл»**. Любое оборудование, которое не может управляться с помощью переключателя, чрезвычайно опасно и должно быть немедленно отремонтировано.

г) Отключите электроинструмент от сети перед выполнением любых регулировок, замены принадлежностей или перед консервацией. Данная предосторожность снижает риск самопроизвольного запуска электроинструмента.

д) Храните электроинструмент в недоступном для детей месте, не допускайте к работе лиц, не ознакомленных с общими правилами техники безопасности и настоящей инструкцией. Электроинструмент в руках неопытного пользователя опасен для него и окружающих.

- е) Осторожно обращайтесь с инструментом. Следите за тем, чтобы режущий инструмент был острый и чистый.
- ж) Проверяйте точность совмещения и легкость перемещения подвижных частей перед началом работы. Не допускайте к работе электроинструмент с выявленными повреждениями. Большинство несчастных случаев происходит из-за плохого обслуживания электроинструмента.
- ч) Используйте электроинструмент только по прямому назначению. Используйте принадлежности, предназначенные для конкретного типа электроинструмента.
- Обслуживание**
Доверяйте обслуживание и ремонт электроинструмента только специализированному сервису, использующему оригинальные запасные части. Так Вы получите гарантию в корректной работе и безопасности оборудования .

ПРЕДУПРЕЖДЕНИЕ: Для снижения к минимуму риска получения травм, пользователь должен внимательно изучить инструкцию по эксплуатации.

ОСОБЫЕ ПРАВИЛА БЕЗОПАСНОСТИ:

1. Держите руки подальше от зоны реза и пыльного диска! Держите вторую руку на вспомогательной ручке. Держа двумя руками за основную ручку, Вы теряете контроль над электроинструментом.
2. Не держите заготовку руками. Кожух не защитит Вас от пыльного диска с нижней стороны.
3. Не кладите заготовку для резки на колени. Надежно крепите заготовку на устойчивом основании специальными зажимами или струбцинами.
4. Во время работы держите электроинструмент за прорезиненные рукояти.
5. Установите заглублие пыльного диска исходя из толщины заготовки.
При правильно установленном заглублие диск должен выходить из заготовки на высоту не более режущего зубца.
6. При продольной распиловке используйте параллельный упор. Это позволит повысить точность резки и сведет к минимуму вероятность заклинивания диска.
7. Используйте только рекомендованные производителем диски соответствующего диаметра и посадочным отверстием.
8. Никогда не используйте поврежденный и некорректный инструмент, неоригинальные фланец и прижимной винт шпинделя.
9. Перед тем как выпустить электроинструмент из рук и положить на горизонтальную поверхность, убедитесь, что диск полностью остановился.
10. Никогда не запускайте инструмент, контактирующий с обрабатываемой поверхностью.
11. Перед заглублием в материал подождите, пока двигатель наберет свои максимальные обороты.
12. **Важно:** После окончания реза выключите питание и дождитесь полной остановки диска. Отпускать инструмент можно только после того как диск прекратит вращение.
13. Никогда не работайте вблизи легковоспламеняющихся жидких, твердых и газообразных веществ. Искры, возникающие во время работы двигателя, могут привести к пожару или взрыву.

14. Данный инструмент разработан для выполнения конкретных задач. Производитель настоятельно не рекомендует использовать инструмент не по прямому назначению и вносить изменения в конструкцию. Если у Вас возникают сомнения по применению данного оборудования - не используйте его до получения дополнительных объяснений от производителя (продавца).

15. Используйте настоящее оборудование только для резки камня, бетона, каменной кладки.

16. Используйте вспомогательную рукоять, входящую в комплект поставки оборудования.

17. Используйте УЗО (PRCD) для защиты оператора от поражения электротоком.

18. Держите кабель питания подальше от рабочей зоны инструмента, не допускайте его попадания на линию реза.

19. Немедленно обесточьте оборудование при возникновении несвойственных вибраций, либо прочих явных неисправностей. Проведите диагностику для выяснения причин некорректной работы.

20. Используйте и храните алмазные диски в соответствии с рекомендациями производителя.

21. Диаметр диска не должен превышать максимально допустимый. Диаметр посадочного отверстия должен обеспечивать надежное крепление и отсутствие люфтов.

22. Всегда убеждайтесь, что в зону реза не попадает скрытая проводка, газовые и водопроводные трубы. Сверьтесь с заверенными чертежами коммуникаций, либо используйте металлоискатель.

23. Пыль, возникающая во время работы данным оборудованием, может быть вредна для здоровья. Рекомендуется использовать респиратор или маску, либо промышленный пылесос.

ТРЕБОВАНИЯ К ИСТОЧНИКУ ПИТАНИЯ:

Напряжение сети должно соответствовать напряжению, указанному на табличке инструмента. Ни в коем случае не используйте инструмент с поврежденным кабелем питания. Поврежденный кабель должен быть немедленно заменен в лицензированном сервисном центре. Не пытайтесь производить ремонт электроинструмента самостоятельно. Использование поврежденного кабеля, как и самостоятельный ремонт, может привести к поражению электрическим током. Вилка сетевого кабеля и используемая сетевая розетки обязательно должны иметь контакты заземления.

УДЛИНИТЕЛЬ:

Если для выполнения работ требуется удлинитель, то он должен иметь достаточное сечение, дабы предотвратить чрезмерное падение напряжения, перегрев кабеля. Чрезмерное падение напряжения может привести к выходу из строя двигателя.

НАЗНАЧЕНИЕ:

Данный электроинструмент предназначен для мокрой или сухой резки плитки, камня, бетона, кирпича и стекла. Инструмент не должен использоваться для резки других материалов. В конструкцию оборудования запрещается вносить какие-либо конструктивные изменения и модифицировать для выполнения непрофильных задач, за исключением случаев, описанных в настоящей инструкции. Пользователь несет полную ответственность за причиненный ущерб и несчастные случаи, вызванные неправильной эксплуатацией циркулярной пилы по камню.

УСТРОЙСТВО ЗАЩИТНОГО ОТКЛЮЧЕНИЯ:

Главной задачей устройства защитного отключения (PRCD) является обезопасить человека от поражения электротоком при незначительных повреждениях изоляции электрооборудования и фазных токоведущих проводников. При нарушении изоляции ток «утекает» по металлическим корпусам приборов или токопроводящим элементам дома, квартиры или производственного цеха, кабинета. УЗО реагирует на превышение определенного значения этого тока утечки мгновенным автоматическим отключением всех фаз поврежденного участка цепи или всей контролируемой сети.

ПРЕДУПРЕЖДЕНИЕ:

Циркулярная пила **Messer M125** оснащена устройством PRCD. Всегда используйте PRCD в работе для снижения риска поражения электрическим током. Располагайте PRCD как можно ближе к источнику питания. Проводите тестирование PRCD перед каждым использованием. Нажмите кнопку «TEST» для проверки. Нажмите кнопку «RESET» чтобы включить защитное устройство.



КОМПЛЕКТАЦИЯ:

1. Циркулярная пила по камню
2. Параллельный упор
3. Дополнительная рукоятка
4. Ключ рожковый
5. Ключ торцевой шестигранный
6. Запасные угольные щетки – 2 шт
7. Самоклеющиеся войлочные полоски
8. Пластиковый рукав (3 м.) подачи воды с резьбовым соединением
9. Запасные сменные пластиковые патрубки подачи воды – 3 шт.
10. Барашки крепления параллельного упора – 2 шт.
11. Металлические подпружиненные вставки на ножки параллельного упора – 2 шт.
12. Фланцы для прямого и кривого реза – 3 шт.
13. Крепежные болты с «обратной» резьбой: М6х18-2шт, М6х28- 1 шт.
14. Инструкция по эксплуатации
15. Пластиковый кейс для хранения и переноски



ИНСТРУКЦИИ ПО УСТАНОВКЕ ВОЙЛОЧНЫХ ПОЛОСОК НА ОПОРНУЮ ПЛИТУ:

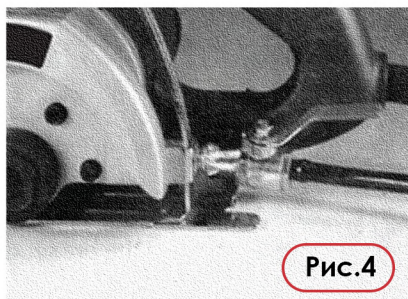
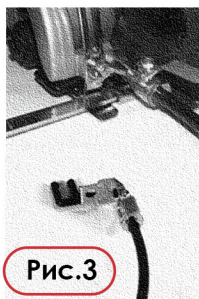
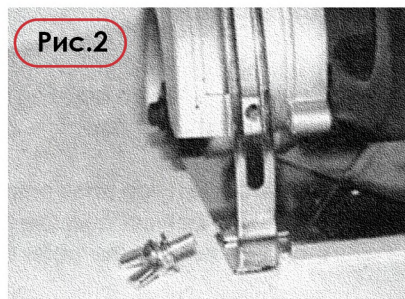
1. Протрите плиту чистой тряпкой для удаления грязи или остатков масла.
2. Отделите защитную бумагу от самоклеющейся пленки войлочной полоски.
3. Приложите подготовленные войлочные полоски к плите параллельно ее краям, (Рис. 1), и плотно прижмите.



УСТАНОВКА (ЗАМЕНА) ПАТРУБКА ПОДАЧИ ВОДЫ:

1. Удалите крепежный барашек с направляющей регулировки глубины резки и поднимите до конца двигатель, удерживая на столе опорную плиту пилы. (Рис. 2)
2. На водопроводный краник регулировки подачи воды установите пластиковый патрубок, предварительно уплотнив резьбу фум-лентой или паклей.
3. Установите собранный узел на кожух пилы. При этом, патрубок должен войти под защитный кожух пилы так, чтобы каждая насадка патрубка подавала воду на свою сторону отрезного диска. (Рис. 3)
4. Совместите направляющую регулировки глубины резки с установленным узлом и зафиксируйте узел крепежным барашком (Рис. 4)
5. Отрегулируйте требуемую глубину резки и зафиксируйте ее этим же крепежным барашком, надежно затянув его.

ВНИМАНИЕ! Пила продается с уже установленным патрубком подачи воды



ПОДАЧА ВОДЫ:

Подключите пилу с помощью пластикового рукава (в комплекте) к водопроводу, С помощью водопроводного крана и крана узла подачи воды на циркулярной пиле отрегулируйте напор и объем подаваемой на диск воды так, чтобы режущий диск при работе всегда был смочен водой

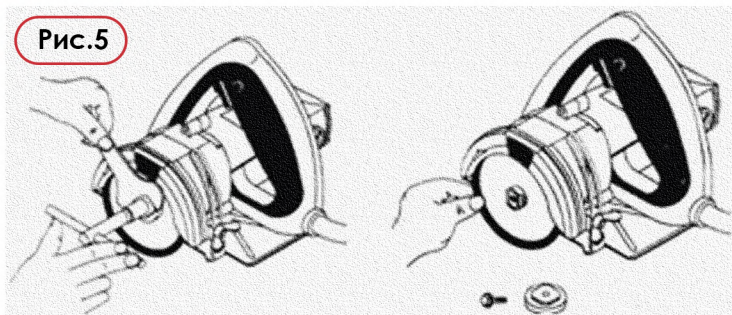
СБОРКА И РАЗБОРКА:

Перед установкой или снятием режущего диска, убедитесь в том, что пила выключена, выньте вилку из розетки.

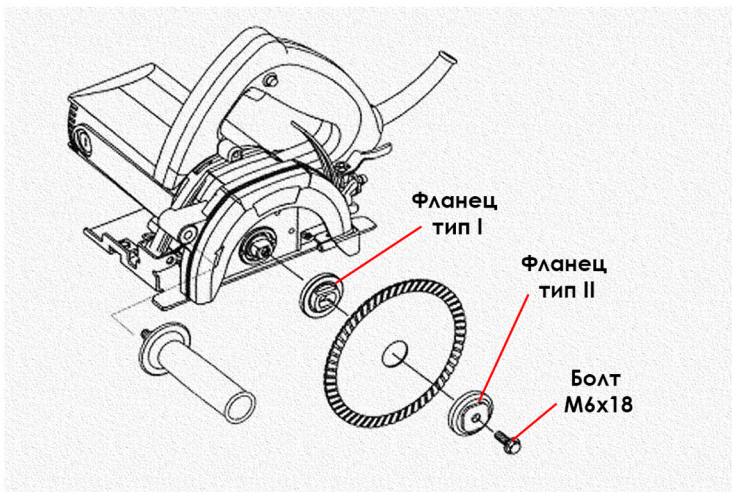
Используя рожковый и торцевой ключи отверните прижимной болт (**обратная резьба!**). Освободив фланцы, снимите режущий диск и установите новый (Рис. 5).

Убедитесь в том, что направление вращения, указанное стрелкой на диске совпадает с направлением, указанным на кожухе пилы!

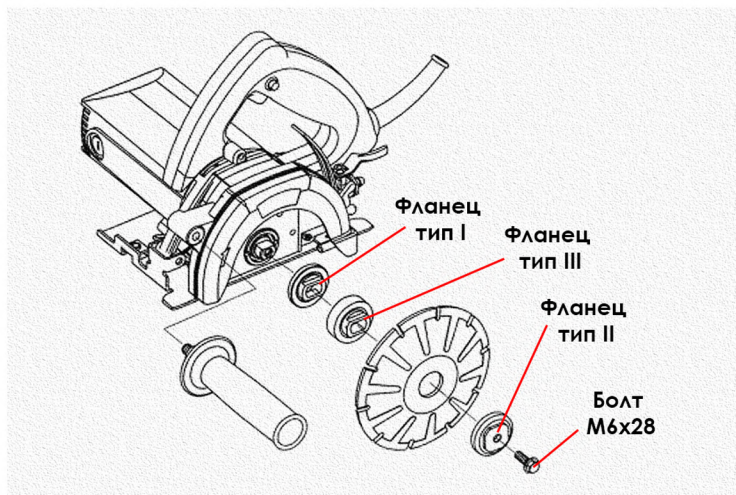
Убедитесь, что прижимной болт надежно затянут!



УСТАНОВКА ДИСКА ДЛЯ ПРЯМЫХ РЕЗОВ:



УСТАНОВКА ДИСКА ДЛЯ КРИВЫХ РЕЗОВ:



ВКЛЮЧЕНИЕ И ВЫКЛЮЧЕНИЕ:

Периодическое использование:

Включение: нажмите кнопку «Пуск» и удерживайте ее, двигатель будет непрерывно работать.

Выключение: отпустите кнопку «Пуск»

Непрерывное использование:

Включение: нажмите кнопку «Пуск» и зафиксируйте ее с помощью фиксатора.

Выключение: нажмите кнопку «Пуск» и опустите ее. Двигатель выключится (Рис. 6).



Рис.6

УСТАНОВКА ГЛУБИНЫ РЕЗА:

Перед началом установки глубины реза отключите пилу от сети.

1. Ослабьте фиксатор (барашек), глубины реза (Рис. 7).
2. Установите необходимую глубину реза.
3. Затяните фиксатор глубины реза



ПАРАЛЛЕЛЬНЫЙ УПОР:

Параллельный упор позволяет осуществлять прямую резку на строго определенном расстоянии от края заготовки.

Чтобы установить параллельный упор вставьте его в направляющие, расположенные на опорной плите пилы. Для более надежной фиксации используйте металлические подпружиненные вставки и барашки крепления (Рис. 8).

Отрегулируйте необходимое расстояние, затяните крепежные винты-барашки. Приступайте к работе



ЭКСПЛУАТАЦИЯ:

1. Установите необходимую глубину реза.
2. Нанесите разметку на поверхность разрезаемого материала , это поможет Вам делать идеально ровные резы.
3. Установите инструмент на рабочую поверхность.
4. Нажмите кнопку «пуск», подождите , пока двигатель наберет максимальные обороты.

ВНИМАНИЕ! Во время запуска инструмента диск не должен контактировать с разрезаемым материалом!

5. Плавно начните продвигать инструмент вперед по линии запланированного реза. Следите чтобы опорная плита пилы всегда прилегало к поверхности. Резка должна осуществляться только «ОТ СЕБЯ»!

ВНИМАНИЕ! Будьте осторожны, не допускайте искривления линии реза при прямой резке. Не прямолинейный рез, скорее всего, приведет к деформации диска и травме оператора.

6. Когда резка закончена, дождитесь полной остановки диска, прежде чем устанавливать инструмент в исходное положение.

ПРИМЕЧАНИЕ: Всегда осуществляйте резку только от себя. Если осуществлять резку по направлению к себе существует риск получения травмы (инструмент может получить сильное ускорение, выйти из под контроля).

ОСТОРОЖНО: Следите за тем , чтобы кабель инструмента не попал на линию реза. Не прилагайте дополнительных усилий (не давите) для продвижения инструмента по рабочей поверхности. Пила режет материал с максимал ьно возможной для нее скоростью, увеличение нагрузок на инструмент приведет к срабатыванию защиты от перегрузки.

ВЫПОЛНЕНИЕ КРИВЫХ РЕЗОВ:

При выполнении изогнутого реза параллельный упор не требуется.

Для выполнения изогнутых резов используются **ТОЛЬКО СПЕЦИАЛЬНЫЕ ДИСКИ MESSER GM/D.**

При изогнутом резе не применяйте чрезмерных усилий при подаче пилы!

Шаг 1. Нанесите линию реза.

Шаг 2. Начинайте рез с частичным заглублением диска.

Шаг 3. Осуществляйте рез с полным погружением диска по ранее прорезанной борозде. Подачу диска (пилы) осуществляйте равномерно на протяжении всей длины реза.

ПРЕДУПРЕЖДЕНИЕ! При выполнении прорезных работ следите за тем, чтоб вырезанные фрагменты камня не упали на ноги, причинив Вам травму.

ВЫПОЛНЕНИЕ КРИВЫХ РЕЗОВ:

Периодически прочищайте (продувайте) вентиляционные отверстия двигателя пилы сухим сжатым воздухом. Очищайте пластиковые детали мягкой влажной тканью.

НИКОГДА не используйте растворители и прочие агрессивные жидкости для чистки пластиковых частей - это приведет к их повреждению и деформации.

ГРАФИТОВЫЕ ЩЕТКИ:

Графитовые щетки подвергаются естественному износу и являются расходным материалом. Гарантия на них не распространяется. По достижении максимальной степени износа щетки подлежат замене. Замена: снимите крышки щеток и извлеките отработанные, на их место поместите новые (**ВНИМАНИЕ щетки всегда МЕНЯЮТСЯ ПАРОЙ!**), установите крышки на место. Не рекомендуется использовать неоригинальные щетки. В случае выхода изделия из строя, причинения материального и физического ущерба по причине использования неоригинальных комплектующих пользователь берет на себя всю ответственность.

ВНИМАНИЕ! Если кабель питания поврежден, его замену необходимо осуществлять в официальном сервисе производителя.

ГАРАНТИЙНЫЕ ОБЯЗАТЕЛЬСТВА:

Гарантия на электроинструмент 1 год со дня продажи при условии соблюдения правил эксплуатации и обслуживания.
Использование неоригинальных комплектующих влечет снятие инструмента с гарантии.

КОНТАКТНАЯ ИНФОРМАЦИЯ:

Общество с ограниченной ответственностью «АБСГРУПП»
111024, г. Москва, Андроновское шоссе, дом 26, корп.4.
Тел. (495)230-03-27; (495)230-03-28
WWW.MESSER.SU

ДЛЯ ЗАМЕТОК



ДЛЯ ЗАМЕТОК



www.messer.su

