

Eclipse 300



Термостатические радиаторные клапаны
с ограничителем расхода для больших
радиаторов и низких температурных перепадов

Eclipse 300

Термостатический клапан Eclipse 300 оснащен уникальным встроенным ограничителем, который регулирует избыточный расход. Расход регулируется непосредственно на клапане. После корректировки он не будет превышен даже при наличии изменений нагрузки в системе. Клапан контролирует расход независимо от перепада давления. Следовательно, сложные расчеты, чтобы определить настройку не требуется.



Ключевые особенности

- > **Встроенный ограничитель расхода**
устраняет перерасходы
- > **Простая регулировка**
преднастройка обеспечит проектный расход
- > **Диапазон расхода от 30 до 300 л/ч**
широкий диапазон настроек
- > **Идеально подходит для модернизации систем**
стандартные размеры

Технические характеристики

Область применения:

Системы отопления

Функция:

Регулирование
Ограничение расхода
Закрытие

Диапазон размеров:

DN 15

Номинальное давление:

PN 10

Температура:

Макс. рабочая температура: 120°C, с защитным колпачком или приводом 100°C.

Мин. рабочая температура: -10°C

Диапазон расхода:

Расход может быть предварительно настроен в следующем диапазоне: 30-300 л/ч.

Заводская настройка: Настройка для заполнения системы.

Перепад давления (Δp_V):

Макс. перепад давления:

60 кПа (<30 dB(A))

Мин. перепад давления:

30 – 300 л/ч = 20 кПа

Материал:

Корпус клапана: коррозионно-стойкая литевая бронза

Уплотнение: EPDM

Конус клапана: EPDM

Возвратная пружина: Нержавеющая сталь

Вставка клапана: Латунь,

Полифениленсульфид

Всю верхнюю часть клапана можно заменить с помощью монтажного инструмента HEIMEIER, не сливая теплоноситель из системы.

Шток: Шток из стали Niro

с уплотнением из двойного уплотнительного кольца.

Обработка поверхностей:

Корпус клапана и фитинги покрыты никелем.

Маркировка:

TNE; код страны; стрелка; указывающая направления потока; маркировка DN, HF (High Flow) и KEYMARK Обозначение.

Зеленый защитный колпачок.

Стандарты:

Клапаны Eclipse должны соответствовать следующим требованиям:

– Изделия сертифицированы и испытаны KEYMARK согласно DIN EN 215, серия D.



Соединение:

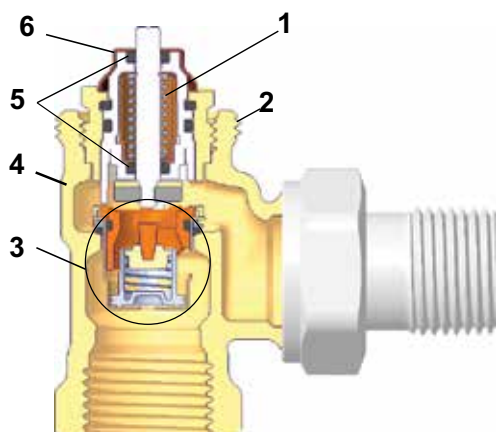
Версия с внутренней резьбой предназначена для соединения с резьбовой трубой или в сочетании с компрессионными фитингами с медной, прецизионной стальной или многослойной трубой.

Версия с наружной резьбой (EN 16313) в сочетании с соответствующими компрессионными фитингами позволяет подключаться к пластиковым, медным, прецизионным стальным или многослойным трубам.

Соединение термостатических головок и приводов:

HEIMEIER M30x1,5

Конструкция



1. Жесткая возвратная пружина
2. Для термостатических головок и приводов используется соединение M30x1.5
3. Автоматический ограничитель расхода
4. Корпус клапана выполнен из коррозионно-стойкой литейной бронзы
5. Двойное уплотнительное кольцо
6. Предварительная настройка расхода

Замена термостатической вставки

Всю верхнюю часть клапана можно заменить с помощью монтажного инструмента, не сливая теплоноситель из системы.

Принцип действия

Eclipse ограничитель расхода

Регулирующая часть устанавливается на расчетный расход путем поворота крышки «предварительной настройки расхода». Если расход увеличивается, возросшее давление на клапане перемещает втулку, таким образом ограничивая расход до установленного значения. Расход никогда не будет превышен. Если расход становится ниже установленного значения, пружина возвращает втулку в исходное положение.

Применение

Термостатический клапан Eclipse 300 применяется в насосных двухтрубных системах отопления с нормальной/низкой разницей температур.

Проектный расход каждого радиатора устанавливается непосредственно на Eclipse. Ограничение расхода осуществляется простой настройкой. После корректировки расход не будет превышен даже в случае увеличения давления из-за изменений нагрузки в системе, например, в результате закрывания клапанов на других радиаторах или во время запуска в утреннее время. Eclipse гарантирует проектный расход.

Клапан контролирует расход независимо от перепада давления. Тем не менее, перед установкой клапана, рекомендуется провести расчеты требуемых настроек. Низкое давление в старых системах не позволит провести модернизацию путем установки данного клапана. Необходимо измерить мощность и максимальный расход в системе (смотри график настроек). Минимальный перепад давления должен быть достигнут на клапане Eclipse.

Модернизация

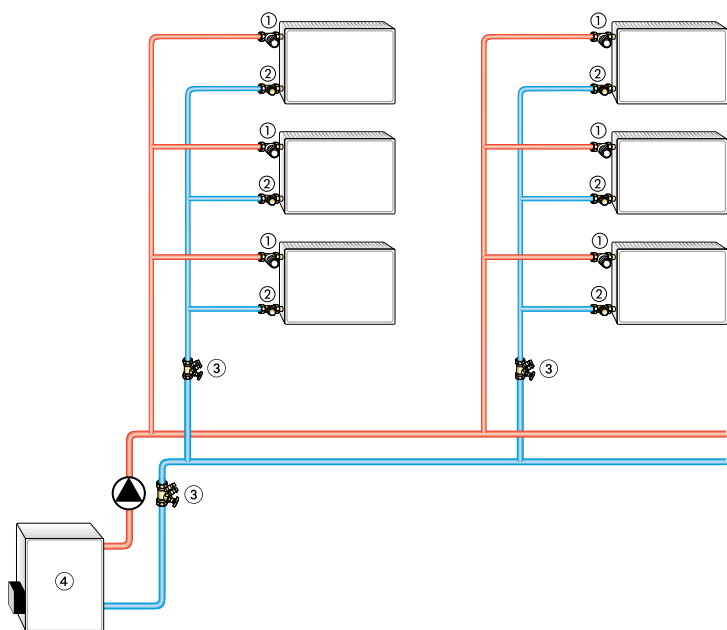
Корпуса термостатических клапанов с маркировкой "HF" (High Flow) могут быть использованы со вставками Standard PLR (с особо низким сопротивлением) и Eclipse 300.

Шумовые характеристики

Для обеспечения низких шумовых характеристик должны выполняться следующие условия:

- Перепад давления на клапанах Eclipse 300 не должен превышать 60 кПа = 600 мбар = 0,6 бар (<30 dB(A)).
- Правильная регулировка расхода.
- Полное удаление воздуха из системы.
- Избегайте гибких шланговых соединений в фанкойлах.

Варианты применения



1. Eclipse
2. Запорно-регулирующий клапан Regulux/Regutec
3. Балансировочный клапан STAD для технического обслуживания и диагностики
4. Котел

Примечание

– Во избежание повреждений и образования накипи в системах водяного отопления, состав теплоносителя должен соответствовать рекомендации 2035 Союза немецких инженеров (VDI). Для промышленных и магистральных теплосетей следует учитывать требования VdTUV и 1466/AGFW FW 510. Содержащиеся в теплоносителе смазочные вещества, в состав которых входят минеральные масла, могут оказывать существенное отрицательное воздействие на оборудование и приводят к расслоению уплотнений из каучука EPDM. При использовании безнитритовых антифризов и антикоррозионных составов на основе этиленгликоля необходимо обратить особое внимание на соответствующие данные, содержащиеся в документации производителя, а в частности, на информацию о концентрации и специальных добавках.

– При смене термостатических клапанов в существующих системах необходимо промыть систему.

– Термостатические клапаны совместимы со всеми термостатическими головками, а также со всеми термо- и электроприводами производства IMI Hydronic Engineering. В целях обеспечения максимальной безопасности необходима соответствующая настройка всех компонентов системы. При использовании приводов других производителей необходимо убедиться в том, что их мощность соответствует требуемой величине.

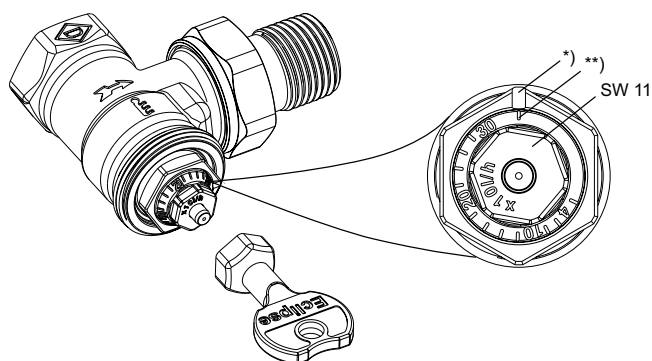
Эксплуатация

Настройка расхода

Бесступенчатая настройка в диапазоне от 3 до 30 (30-300 л/ч). Для изменения настройки используется специальный ключ (артикул № 3930-02.142) или 11 мм гаечный ключ.

- Поместите настроечный ключ на вентильной вставке.
- Повернуть ключ так, чтобы настроечная метка* на корпусе клапана указывала на требуемое значение расхода (см. рис.).
- Снять ключ или 11 мм гаечный ключ. Настройка расхода завершена.

Изображение шкалы настроек клапана



*) Настроечная метка

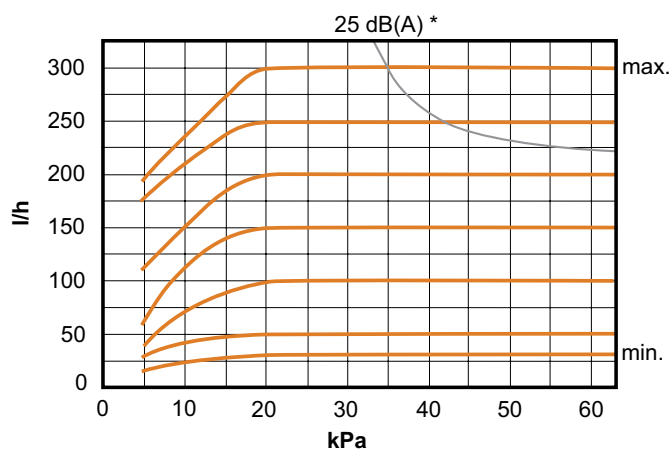
**) Настройка для заполнения системы.

| Настройка | l | 4 | l | l | 10 | l | l | l | l | 20 | l | l | l | l | 30 |
|-----------|----|----|----|----|-----|-----|-----|-----|-----|-----|-----|-----|-----|-----|-----|
| л/ч | 30 | 40 | 60 | 80 | 100 | 120 | 140 | 160 | 180 | 200 | 220 | 240 | 260 | 280 | 300 |

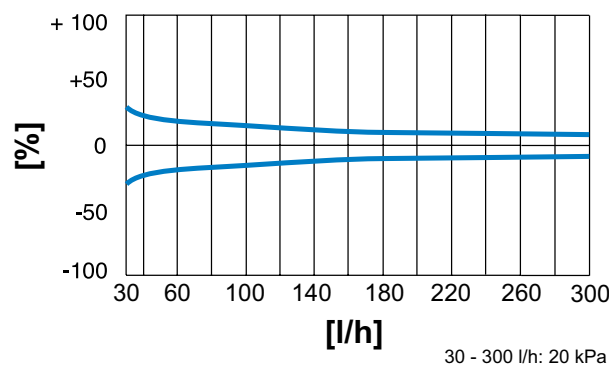
Значение р-диапазона [хр] макс. 2 К.

Р-диапазон [хр] макс. 1 К до 90 л/ч.

Диаграмма



Минимальные допустимые погрешности расхода



*) Значение р-диапазона [хр] макс. 2 К.

Таблица настроек

Значение настроек в зависимости от мощности и перепада температур в системе

| Q [W] | 200 | 250 | 300 | 400 | 500 | 600 | 700 | 800 | 900 | 1000 | 1200 | 1400 | 1600 | 1800 | 2000 | 2200 | 2400 | 2600 | 2800 | 3000 | 3200 | 3400 | 3600 | 3800 | 4000 | 4800 | 5200 | 7000 | |
|----------------|-----|-----|-----|-----|-----|-----|-----|-----|-----|------|------|------|------|------|------|------|------|------|------|------|------|------|------|------|------|------|------|------|--|
| Δt [K] | | | | | | | | | | | | | | | | | | | | | | | | | | | | | |
| 5 | 3 | 4 | 5 | 7 | 9 | 10 | 12 | 14 | 16 | 17 | 21 | 24 | 28 | | | | | | | | | | | | | | | | |
| 8 | | | 3 | 4 | 5 | 7 | 8 | 9 | 10 | 11 | 13 | 15 | 17 | 19 | 22 | 24 | 26 | 28 | | | | | | | | | | | |
| 10 | | | | 3 | 4 | 5 | 6 | 7 | 8 | 9 | 10 | 12 | 14 | 16 | 17 | 19 | 21 | 22 | 24 | 26 | 28 | 29 | | | | | | | |
| 15 | | | | | 3 | 3 | 4 | 5 | 5 | 6 | 7 | 8 | 9 | 10 | 12 | 13 | 14 | 15 | 16 | 17 | 18 | 20 | 21 | 22 | 23 | 28 | 30 | | |
| 20 | | | | | | | 3 | 4 | 4 | 5 | 5 | 6 | 7 | 8 | 9 | 10 | 11 | 11 | 12 | 13 | 14 | 15 | 16 | 17 | 18 | 21 | 23 | 30 | |

Δp min. 30- 300 l/h = 20 kPa

Q = мощность

Δt = диапазон температур в системе

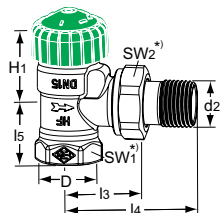
Δp = перепад давлений

Пример:

Q = 1000 W, Δt = 15 K

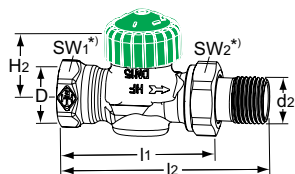
Настройка: 6 (\approx 60 л/ч)

Артикулы изделий



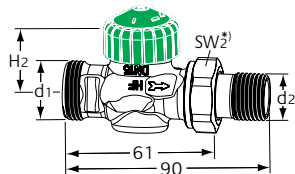
Угловая модель

| DN | D | d2 | l3 | l4 | l5 | H1 | Диапазон расхода [л/ч] | № изделия |
|----|-------|------|----|----|----|----|------------------------|-------------|
| 15 | Rp1/2 | R1/2 | 29 | 58 | 27 | 26 | 30-300 | 3951-02.000 |



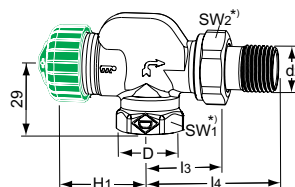
Проходная модель

| DN | D | d2 | l1 | l2 | H2 | Диапазон расхода [л/ч] | № изделия |
|----|-------|------|----|----|------|------------------------|-------------|
| 15 | Rp1/2 | R1/2 | 66 | 95 | 21,5 | 30-300 | 3952-02.000 |



Проходная модель с наружной резьбой G 3/4

| DN | d1 | d2 | H2 | Диапазон расхода [л/ч] | № изделия |
|----|------|------|------|------------------------|-------------|
| 15 | G3/4 | R1/2 | 21,5 | 30-300 | 3956-02.000 |



Осевой

| DN | D | d2 | l3 | l4 | H1 | Диапазон расхода [л/ч] | № изделия |
|----|-------|------|----|----|------|------------------------|-------------|
| 15 | Rp1/2 | R1/2 | 29 | 58 | 32,5 | 30-300 | 3950-02.000 |

*)
 SW1: DN 15 = 27 mm
 SW2: DN 15 = 30 mm

Значения H1 и H2 - расстояние от оси клапана до края термостатической вставки.

Аксессуары

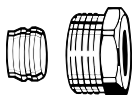


Ключ для настройки

Eclipse. Оранжевого цвета.

№ изделия

3930-02.142



Компрессионный фитинг

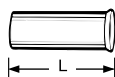
для медных и стальных тонкостенных труб согласно DIN EN 1057/10305-1/2. Соединение с внутренней резьбой Rp1/2. Уплотнение металл-металл. Никелированная латунь. При толщине стенки трубы 0,8 –1 мм необходимо использовать опорные втулки. Соблюдайте рекомендации изготовителя труб.

| Ø трубы | DN | № изделия |
|---------|----|-----------|
|---------|----|-----------|

| | | |
|----|-----------|-------------|
| 14 | 15 (1/2") | 2201-14.351 |
|----|-----------|-------------|

| | | |
|----|-----------|-------------|
| 15 | 15 (1/2") | 2201-15.351 |
|----|-----------|-------------|

| | | |
|----|-----------|-------------|
| 16 | 15 (1/2") | 2201-16.351 |
|----|-----------|-------------|



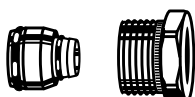
Опорная втулка

для медных или стальных тонкостенных труб с толщиной стенки 1 мм. Латунь.

| Ø трубы | L | № изделия |
|---------|---|-----------|
|---------|---|-----------|

| | | |
|----|------|-------------|
| 15 | 26,0 | 1300-15.170 |
|----|------|-------------|

| | | |
|----|------|-------------|
| 16 | 26,3 | 1300-16.170 |
|----|------|-------------|

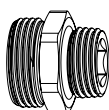


Компрессионный фитинг

Для многослойных труб согласно DIN 16836. Соединение с внутренней резьбой Rp1/2. Никелированная латунь.

| Ø трубы | № изделия |
|---------|-----------|
|---------|-----------|

| | |
|--------|-------------|
| 16 x 2 | 1335-16.351 |
|--------|-------------|

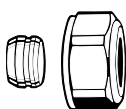


Двойной соединительный фитинг

для крепления пластиковых, медных, тонкостенных стальных или металлопластиковых труб. Латунный, никелированный.

| L | № изделия |
|---|-----------|
|---|-----------|

| | |
|-------------|-------------|
| G3/4 x R1/2 | 1321-12.083 |
|-------------|-------------|



Компрессионный фитинг

для медных и стальных тонкостенных труб согласно DIN EN 1057/10305-1/2. Соединение с наружной резьбой G3/4 согласно DIN EN 16313 (Евроконус). Уплотнение металл-металл. Никелированная латунь. При толщине стенки трубы 0,8 –1 мм необходимо использовать опорные втулки. Соблюдайте рекомендации изготовителя труб.

| Ø трубы | № изделия |
|---------|-----------|
|---------|-----------|

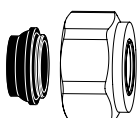
| | |
|----|-------------|
| 12 | 3831-12.351 |
|----|-------------|

| | |
|----|-------------|
| 14 | 3831-14.351 |
|----|-------------|

| | |
|----|-------------|
| 15 | 3831-15.351 |
|----|-------------|

| | |
|----|-------------|
| 16 | 3831-16.351 |
|----|-------------|

| | |
|----|-------------|
| 18 | 3831-18.351 |
|----|-------------|



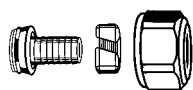
Компрессионный фитинг

для медных и тонкостенных стальных труб согласно DIN EN 1057/10305-1/2 и нержавеющей трубы. Соединение с наружной резьбой G3/4 согласно DIN EN 16313 (Eurocone). Мягкое уплотнение, макс. 95°C. Никелированная латунь.

| Ø трубы | № изделия |
|---------|-----------|
|---------|-----------|

| | |
|----|-------------|
| 15 | 1313-15.351 |
|----|-------------|

| | |
|----|-------------|
| 18 | 1313-18.351 |
|----|-------------|

**Компрессионный фитинг**

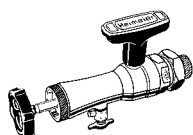
для пластмассовых труб DIN 4726, ISO 10508.
PE-X: DIN 16892/16893, EN ISO 15875;
PB: DIN 16968/16969.
Соединение с наружной резьбой G3/4 согласно DIN EN 16313 (Eurocone).
Конусное соединение уплотнительным кольцом.
Никелированная латунь.

| Ø трубы | № изделия |
|---------|-------------|
| 12x1,1 | 1315-12.351 |
| 14x2 | 1311-14.351 |
| 16x1,5 | 1315-16.351 |
| 16x2 | 1311-16.351 |
| 17x2 | 1311-17.351 |
| 18x2 | 1311-18.351 |
| 20x2 | 1311-20.351 |

**Компрессионный фитинг**

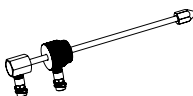
для металлопластиковых труб в соответствии с DIN 16836.
Соединение с наружной резьбой G3/4 в соответствии с DIN EN 16313 (Евроконус).
Никелированная латунь.

| Ø трубы | № изделия |
|---------|-------------|
| 16x2 | 1331-16.351 |
| 18x2 | 1331-18.351 |

**Монтажный инструмент**

в комплекте с футляром, торцевым гаечным ключом и сменными уплотнениями для замены термостатических клапанов без дренажа системы (для клапанов DN 10 - DN 20).

| | № изделия |
|----------------------|-------------|
| Монтажный инструмент | 9721-00.000 |

**Измерительные ниппели для монтажного инструмента**

Для измерения перепада давления на термостатическом клапане с помощью балансировочного прибора TA-SCOPE.

| | № изделия |
|--|-------------|
| | 9790-01.890 |

**Замена термостатической вставки**

с автоматическим ограничителем расхода для Eclipse 300.
Для корпусов термостатических клапанов с маркировкой "HF" (High Flow), начиная с 2021 года.

| | № изделия |
|--|-------------|
| | 3951-00.300 |

Подробный перечень аксессуаров смотрите в каталоге "Аксессуары и запасные части для термостатических радиаторных клапанов".

Ассортимент, тексты, фотографии, графики и диаграммы могут быть изменены компанией IMI Hydronic Engineering без предварительного уведомления и объяснения причин. Дополнительную информацию о компании и продукции Вы можете найти на сайте www.imi-hydronic.com.