



Дисковая
шлифовально-полировальная машина
с подачей воды

MESSER M3017



Инструкция по эксплуатации



УСТРОЙСТВО И КОМПЛЕКТАЦИЯ:



1	Кнопка вкл./выкл
2	Плавная регулировка оборотов
3	Фиксатор шпинделя
4	Прямая рукоятка
5	Боковая рукоятка
6	Пластиковая крышка редуктора
7	Защитный кожух
8	Хомут для крепления защитного кожуха
9	Кран для переключения подачи воды
10	Шланг подачи воды
11	Набор ключей (рожковый, шестигранный ключ)
12	Шпиндель

ТЕХНИЧЕСКИЕ ХАРАКТЕРИСТИКИ:

Модель	M3017
Мощность (Вт)	800
Напряжение (В)	220
Плавная ручная регулировка оборотов (об/мин)	700–3000
Шпиндель (резьба)	M14
Максимальный диаметр чашки (мм)	125
Подача воды	+
Подключение пылесоса	+
Защита от поражения электрическим током (PRCD)	+
Вес (кг)	3,35

ОБЩИЕ ПРАВИЛА ТЕХНИКИ БЕЗОПАСНОСТИ:

ВНИМАНИЕ! Перед использованием прочтите настоящую инструкцию. Несоблюдение приведенных ниже указаний может привести к поражению электрическим током, пожару или серьезной травме. Термин "электроинструмент" во всех приведенных ниже указаниях относится к Вашему инструменту с кабелем питания.
СОХРАНИТЕ ДАННУЮ ИНСТРУКЦИЮ.

БЕЗОПАСНОСТЬ РАБОЧЕГО МЕСТА:

1. Содержите рабочее место в чистоте и хорошо освещенным. Беспорядок на рабочем месте и плохое освещение может привести к аварии.
2. Не работайте с электроинструментом во взрывоопасной атмосфере, например, в присутствии легковоспламеняющихся жидкостей, газов или пыли. Двигатель электроинструмента при работе создает искры, которые могут воспламенить пары огнеопасных жидкостей.
3. Не допускайте в рабочую зону посторонних.

ЭЛЕКТРОБЕЗОПАСНОСТЬ:

а) Электроинструмент должен быть всегда заземлен в соответствии с действующими нормами и правилами. Ни при каких условиях не вносите изменения в конструкцию штекера, не удаляйте заземляющий контакт. Не используйте адаптеры. Проконсультируйтесь с квалифицированным электриком, если у Вас возникают сомнения относительно наличия надлежащего заземления. Правильное заземление обеспечивает путь с наименьшим сопротивлением для электрического тока в случае возникновения неисправности или поломки электроинструмента.

- б) Во время работы избегайте прямого контакта с заземленными поверхностями, такими как трубы отопления или водоснабжения и т.д. Риск поражения электрическим током существенно возрастает, если Ваше тело входит в цепь заземления.
- в) Не подвергайте инструмент воздействию воды (дождь, помещения с повышенной влажностью воздуха). Вода, попавшая в электроинструмент, существенно повышает риск поражения электрическим током.
- г) Не используйте кабель не по назначению. Не переносите электроинструмент за кабель. Держите кабель вдали от источников тепла, агрессивных жидкостей, острых предметов и движущихся частей. Поврежденный кабель следует немедленно заменить. Не соблюдение данных требований может привести к поражению электрическим током.

ЛИЧНАЯ БЕЗОПАСНОСТЬ:

- а) Будьте внимательны! Следите за своими действиями во время работы. Не используйте электроинструмент если Вы устали, находитесь под действием лекарств, снижающих внимание и скорость реакции. Несоблюдение данных рекомендаций может привести к серьезным травмам.
- б) Во время работы используйте средства защиты. Всегда надевайте защитные очки. Средства обеспечения безопасности, такие как респиратор, нескользящая защитная обувь, каска и наушники значительно снижают риск получения травмы.
- в) Во избежание несанкционированного запуска инструмента убедитесь, что тумблер находится в положении **«Выкл»** перед тем как подключать к сети.
- г) Перед запуском электроинструмента убедитесь, что в зоне вращающихся деталей нет посторонних предметов.
- д) При работе обеспечьте уверенный хват инструмента. Примите такое положение, которое позволит контролировать ситуацию в экстренных случаях.
- е) Не надевайте свободную одежду или украшения (браслеты, кольца и т.п.). Держите волосы, одежду и перчатки подальше от движущихся частей. Свободная одежда, ювелирные изделия или длинные волосы могут попасть в движущиеся части, что приведет в тяжелой травме.

ЭКСПЛУАТАЦИЯ ИНСТРУМЕНТА:

- а) Используйте специальные зажимы или другие приспособления для фиксации заготовки на устойчивой платформе.
- б) Не перегружайте инструмент при работе, не перегревайте его.
- в) Не используйте электроинструмент с неисправным тумблером **«Вкл/Выкл»**. Любое оборудование, которое не может управляться с помощью переключателя чрезвычайно опасно и должно быть немедленно отремонтировано.
- г) Отключайте электроинструмент от сети перед выполнением любых регулировок, замены принадлежностей или перед консервацией. Данная предосторожность снижает риск самопроизвольного запуска электроинструмента.
- д) Храните электроинструмент в недоступном для детей месте, не допускайте к работе лиц, не ознакомленных с общими правилами техники безопасности и настоящей инструкцией. Электроинструмент в руках неопытного пользователя опасен для него и окружающих.
- е) Осторожно обращайтесь с инструментом.

ж) Проверяйте точность совмещения и легкость перемещения подвижных частей перед началом работы. Не допускайте к работе электроинструмент с выявленными повреждениями. Большинство несчастных случаев происходит из-за плохого обслуживания электроинструмента.

з) Используйте электроинструмент только по прямому назначению. Используйте принадлежности, предназначенные для конкретного типа электроинструмента.

ВНИМАНИЕ! Использование полирователя по дереву или металлу ЗАПРЕЩАЕТСЯ!

и) Надежно закрепляйте рабочую оснастку, используемую для полировальных или шлифовальных работ.

ОБСЛУЖИВАНИЕ:

Доверяйте обслуживание и ремонт электроинструмента только специализированному сервису, использующему оригинальные запасные части. Так Вы получите гарантию в корректной работе и безопасности оборудования.

ПРЕДУПРЕЖДЕНИЕ: Для снижения к минимуму риска получения травм, пользователь должен внимательно изучить инструкцию по эксплуатации.

ОСОБЫЕ ПРАВИЛА БЕЗОПАСНОСТИ:

Принадлежности, используемые на электроинструменте, должны быть рассчитаны по крайней мере на 4000 оборотов в минуту!

Перед началом работы всегда проверяйте качество (отсутствие дефектов) используемой оснастки, надежность ее установки на полирователе!

Используйте защитную резиновую обувь, это поможет избежать поражения электрическим током!

1. Держите руки на безопасном расстоянии от вращающихся частей изделия. Всегда держите инструмент двумя руками за основную и вспомогательную ручки.
2. Вдыхание пыли, образующейся во время шлифовки материала, может негативно повлиять на дыхательную систему. Всегда используйте пылесос с фильтрами для сбора мелкодисперсной пыли. Всегда одевайте респиратор.
3. При обработке материала покрытого краской на основе свинца образуется высокотоксичная пыль. Данный вид работ должен осуществляться только профессионалами, имеющими специальную подготовку и оборудование.
4. Во время работы принимайте наиболее устойчивое положение.
5. Всегда надевайте средства защиты (маска, очки, наушники, спецодежда, перчатки).
6. Важно: по окончании работы выключите инструмент и дождитесь полной остановки используемой оснастки (чашка, АГШК), только после этого можно выпустить машину из рук.
7. Никогда не работайте вблизи легковоспламеняющихся жидких, твердых и газообразных веществ. Искры, возникающие во время работы двигателя, могут привести к пожару или взрыву.

8. Данный инструмент разработан для выполнения конкретных задач. Производитель настоятельно не рекомендует использовать инструмент не по прямому назначению или вносить изменения в конструкцию. Если у Вас возникают сомнения по применению данного оборудования - не используйте его до получения дополнительных объяснений от производителя (продавца).

9. Во время запуска, работы и до полной остановки вращающихся частей (после выключения) держите машину двумя руками. Потеря контроля над работающей машиной может привести к травме.

10. Не допускайте попадания питающего кабеля в рабочую зону.

11. Если во время работы Вы почувствовали посторонние вибрации или машина издает нехарактерные звуки - немедленно выключите ее. Обесточьте машину и не включайте ее до выяснения и устранения причины некорректной работы.

СТУПЕНЧАТАЯ РЕГУЛИРОВКА СКОРОСТИ:

В торце корпуса полирователя имеется ступенчатый регулятор количества оборотов шпинделя. Ниже приведены данные по количеству оборотов на разных ступенях регулировки

Ступени регулировки	Приблизительное количество об/мин.
1	700
2	1100
3	1600
4	2100
5	2600
6	3000

ВНИМАНИЕ! Не используйте полирователь на низких оборотах при большой нагрузке в течение длительных периодов время. Это может привести к перегреву двигателя.

Диаметр диска или чашки

На данной модели полирователя разрешено использовать оснастку не более 125 мм. в диаметре и посадкой M14.

ЭКСПЛУАТАЦИЯ:

• При проведении полировальных (шлифовальных) работ не применяйте силу. Собственный вес полирователя обеспечивает необходимое давление и качественную работу. Применение дополнительного давления только замедлит работу двигателя, ускорит его износ и значительно снизит скорость полировки. Избыточное давление приведет к перегрузке двигателя и выходу его из строя из-за перегрева.

• Не полируйте одно пятно обрабатываемой поверхности слишком долго. При использовании в одном месте в течение длительного периода времени, Вы можете удалить излишек материала, делая поверхность неравномерно.

- Избыточное давление на полирователь может привести к перегреву двигателя. Если это произойдет, выключите инструмент, дождитесь его полной остановки. Проверьте чистоту вентиляционных отверстий двигателя (при необходимости очистите их), снимите полировальный или шлифовальный диск и запустите полирователь на несколько минут без нагрузки для охлаждения двигателя.
- Следите, чтобы используемая при работе вода не попала в электродвигатель.

ФИКСАТОР ШПИНДЕЛЯ:

Фиксатор расположен на верхней части корпуса редуктора. Нажав на кнопку (Рис. 1) фиксатора Вы заблокируете вращение шпинделя для замены полировально-шлифовальной оснастки. Не пытайтесь блокировать шпиндель, когда полировщик работает. Это приведет к повреждению инструмента и может привести к травмам.



ВКЛЮЧЕНИЕ И ВЫКЛЮЧЕНИЕ ПОЛИРОВАТЕЛЯ:

Для кратковременной работы достаточно стартовую клавишу подать вперед и удерживать ее необходимое для работы время (Рис. 2). Для продолжительной работы стартовую клавишу можно зафиксировать во включенном положении, нажав ее переднюю часть. По окончании продолжительной работы нажмите на заднюю часть стартовой клавиши, двигатель отключится.

ВНИМАНИЕ! Полирователь не имеет защиты от несанкционированного отключения электричества. Если в процессе работы в электросети пропадает напряжение, прекратив работу, выключите стартовую клавишу! В противном случае, при появлении тока в электросети шлифователь включится без оператора. Такое несанкционированное включение может привести к непредвиденным последствиям!!!



кнопка
вкл/выкл

Рис.2

УСТРОЙСТВО ЗАЩИТНОГО ОТКЛЮЧЕНИЯ:

Главной задачей устройства защитного отключения (PRCD) является обеспечение безопасности человека от поражения электротоком при незначительных повреждениях изоляции электрооборудования и фазных токоведущих проводников. При нарушении изоляции ток «утекает» по металлическим корпусам приборов или токопроводящим элементам строения или производственного цеха. PRCD реагирует на превышение определенного значения тока утечки мгновенным автоматическим отключением всех фаз поврежденного участка цепи или всей контролируемой сети.



Полирователь **MESSER M3017** оснащен устройством PRCD. Всегда используйте PRCD в работе для снижения риска поражения электрическим током. Располагайте PRCD как можно ближе к источнику питания. Проводите тестирование PRCD перед каждым использованием. Нажмите кнопку **«ТЕСТ»** для проверки. Нажмите кнопку **«RESET»**, чтобы включить защитное устройство.

РЕГУЛИРОВКА ПОДАЧИ ВОДЫ:

Кран регулировки подачи воды расположен на нижней стороне шлифовальной машине. С его помощью, а также стационарным водопроводным краном отрегулируйте объем подаваемой воды на обрабатываемую поверхность (Рис. 3).



Рис.3

БОКОВАЯ РУКОЯТКА:

Боковая рукоятка может быть установлена на правой или левой стороне полирователя.

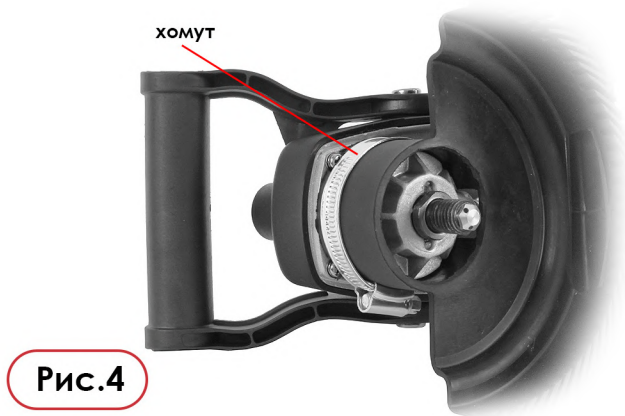
ПЛАСТИКОВАЯ КРЫШКА:

Пластиковая крышка редуктора полирователя предназначена для защиты руки оператора от избыточного нагрева корпуса редуктора. Такой нагрев может произойти при длительной нагрузке инструмента.

ВНИМАНИЕ! Перед использованием полирователя убедитесь, что дополнительно установленная ручка надежно закреплена!

ВОДЯНОЙ КОЖУХ:

Водяной защитный кожух легко монтируется и удаляется с помощью хомута, входящего в комплект поставки. Разместите кожух на нижней части полирователя так, чтобы все вырезы шейки кожуха совпали с выступающими крепежными винтами и системой подачи воды. Установите хомут на шейке кожуха и затяните его, тем самым зафиксировав кожух на полирователе (Рис. 4).



ОБСЛУЖИВАНИЕ:

Содержите шлифмашину в чистоте. Периодически продувайте все вентиляционные отверстия сухим воздухом. Пластиковые детали протирайте влажной тканью.

НИКОГДА не используйте растворители и другие агрессивные жидкости для чистки пластиковых деталей.

ГРАФИТОВЫЕ ЩЕТКИ:

Графитовые щетки подвергаются естественному износу и являются расходными частями. Гарантия на графитовые щетки не распространяется.

ВНИМАНИЕ! Графитовые щетки меняются только парами

ПРИМЕЧАНИЕ: проверка и замена графитовых щеток должна осуществляться квалифицированным специалистом.

ГАРАНТИЙНЫЕ ОБЯЗАТЕЛЬСТВА:

Гарантийный срок на полирователь составляет 12 месяцев со дня покупки.

Гарантия на изделие не распространяется, если поломка связана с ненадлежащим использованием.

КОНТАКТНАЯ ИНФОРМАЦИЯ:

Общество с ограниченной ответственностью «АБСГРУПП»

111024, г.Москва, Андроновское шоссе, д. 26

Тел. (495)230-03-27; (495)230-03-28

WWW.MESSER.SU

ДЛЯ ЗАМЕТОК



www.messer.su
