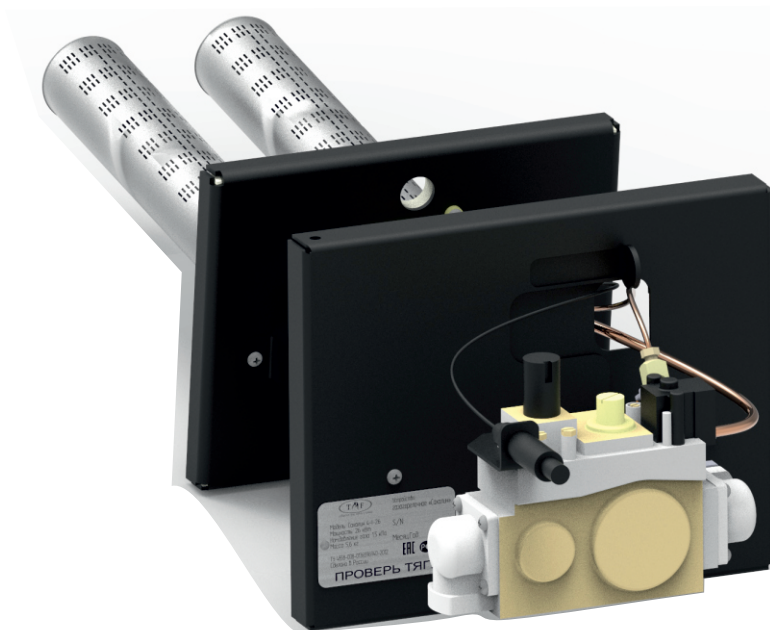




СИБИРСКИЕ ПЕЧИ, КОТЛЫ И КАМИНЫ

Сахалин-4

Газогорелочное устройство универсальное



Руководство по эксплуатации

Сделано в России

Греет больше. Служит дольше.

Благодарим Вас за приобретение нашей продукции.

Настоящее руководство по эксплуатации предназначено для изучения принципа работы, правил эксплуатации и обслуживания универсального газогорелочного устройства «Сахалин-4» (далее — УГГУ) и содержит указания, необходимые для правильной и безопасной его эксплуатации.

К сборке и монтажу УГГУ допускаются квалифицированные специалисты службы газового хозяйства или других организаций, имеющих разрешение на выполнение таких работ и изучившие настоящее руководство.

К эксплуатации УГГУ допускаются лица, изучившие настоящее руководство и прошедшие специальный инструктаж в службе газового хозяйства или других организациях, имеющих право на выполнение таких работ.

Содержание

1. Назначение УГГУ	стр.3
2. Модельный ряд	стр. 3
3. Технические характеристики	стр. 3
4. Состав УГГУ и принцип работы	стр. 4
5. Маркировка и упаковка УГГУ	стр. 12
6. Монтаж и использование по назначению	стр. 12
7. Эксплуатационные ограничения	стр. 22
8. Требования к помещению	стр. 22
9. Меры безопасности при эксплуатации УГГУ	стр. 23
10. Характерные неисправности и методы их устранения	стр. 27
11. Техническое обслуживание	стр. 29
12. Текущий ремонт	стр. 29
13. Хранение	стр. 29
14. Транспортирование	стр. 30
15. Гарантийные обязательства	стр. 30
16. Утилизация	стр. 31
17. Комплект поставки	стр. 32

Настоящий документ защищен законом об авторских правах. Запрещается полное или частичное воспроизведение содержимого настоящего документа без предварительного уведомления и получения разрешения от компании-изготовителя.

Компания-изготовитель оставляет за собой право вносить изменения в конструкцию печи, не ухудшающие ее потребительские свойства, без обновления сопровождающей ее документации.

1. Назначение УГГУ

Газогорелочное устройство «Сахалин-4» предназначено для сжигания газообразного топлива в дровяных банных печах со стандартным топливным каналом ТМФ (см. рисунок 14).

Допускается применение в бытовых отопительных печах и в других устройствах, специально предназначенных и сертифицированных для работы на газообразном топливе.

2. Модельный ряд

Данное руководство по эксплуатации распространяется на УГГУ модельных рядов Сахалин-4-1 и Сахалин-4-2.

Модельный ряд Сахалин-4-1:

- УГГУ Сахалин-4-1, 26кВт – энергозависимое, ДУ*
- УГГУ Сахалин-4-1, 32кВт – энергозависимое, ДУ*

Все модели оснащены устройством автоматического регулирования подачи газа и пультом управления с питанием от электросети ~220В. Различаются номинальной тепловой мощностью (26 кВт, 32 кВт).

Модельный ряд Сахалин-4-2:

- УГГУ Сахалин-4-2, 26кВт – энергонезависимое, ДУ*
- УГГУ Сахалин-4-2, 32кВт – энергонезависимое, ДУ*

Все модели оснащены устройством автоматического регулирования подачи газа и пультом управления с питанием от встроенного термогенератора. Различаются номинальной тепловой мощностью (26 кВт, 32 кВт).

*) ДУ - дистанционное управление

3. Технические характеристики

Технические характеристики каждой модели УГГУ и пульта управления (ПУ) приведены в таблице 1.

Габаритные размеры УГГУ приведены на рисунке 1, ПУ — на рисунке 2.

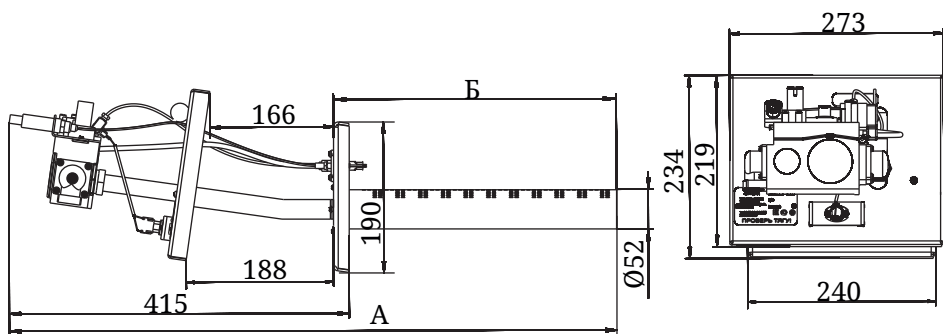
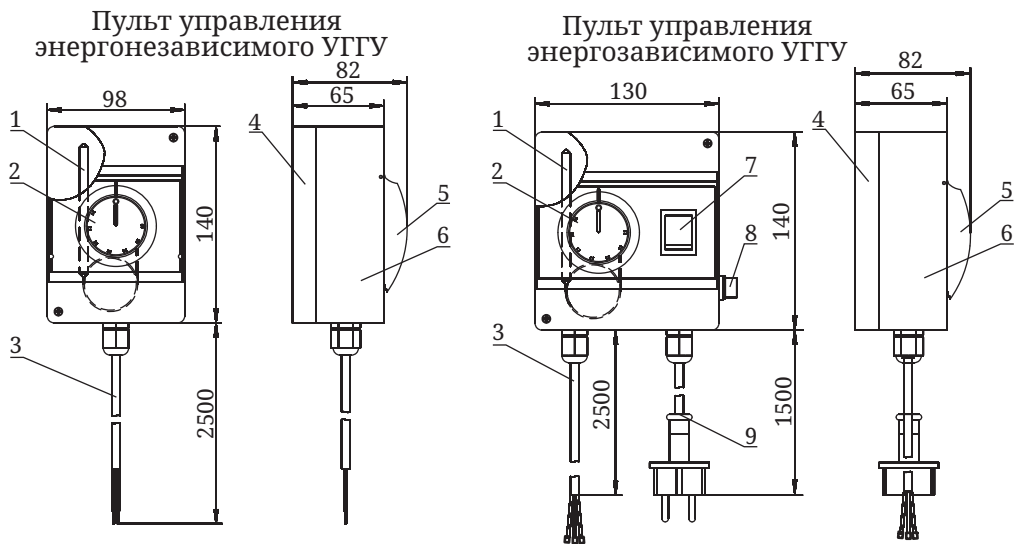


Рисунок 1. Габаритно-монтажные размеры УГГУ «Сахалин-4-1»



- 1 - Баллон термостата капиллярного
- 2 - Термостат капиллярный
- 3 - Провод для подключения к автомату
- 4 - Задняя стенка пульта

- 5 - Светопрозрачная крышка
- 6 - Передняя крышка пульта
- 7 - Рокерный переключатель
- 8 - Предохранитель
- 9 - Провод для подключения к сети питания

Рисунок 2. Габаритные размеры и составные части пульта управления

Газ к трубчатым горелкам (7) подается через газовый коллектор (9), подключенный к многофункциональному регулятору подачи газа (газовой автоматике) 820 NOVA (6). Многофункциональный регулятор подачи газа (газовая автоматика) 820 NOVA (6) представляет собой устройство для автоматического регулирования тепловой мощности аппарата и его отключения в случае возникновения аварийных ситуаций. Экран (3) защищает газовую автоматику от повышенных температур при работе УГТУ. Розжиг УГТУ происходит с помощью запальной горелки (2).

Внешнее управление УГТУ «Сахалин-4» потребитель осуществляет через ПУ.

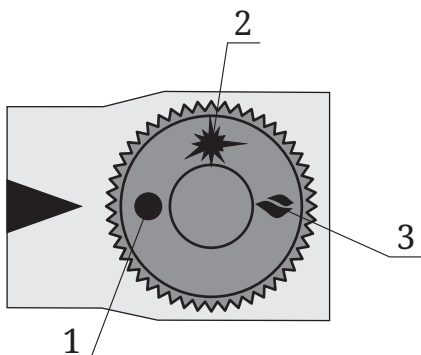
4.1. Многофункциональный регулятор

Газовая автоматика 820 NOVA выпускается в энергонезависимой модификации (рисунок 5) и в энергозависимой модификации (рисунок 6). В первом случае питание обеспечивается термогенератором, а во втором - от сети ~ 220В. В зависимости от типа питания регулятор имеет разный вид клемм для подключения пульты.

Внутреннее устройство многофункционального регулятора подачи газа (автоматика) 820 NOVA показано на рисунке 7.

Ручка управления 1 имеет три положения: «Запальная горелка», «Стоп» и «Большое горение» / «Основная горелка» (см. рисунок 3).

При повороте ручки управления 1 в положение «Запальная горелка» и нажатии на нее, шток ручки управления толкает

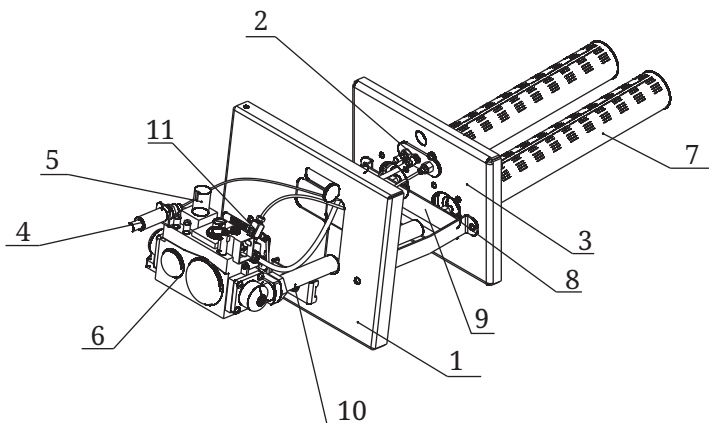


Положение 1 - ● - «Стоп» или «выключено», автоматика отключена, газ не подается.

Положение 2 - ✨ - «Пуск» или «запальная горелка», газ подается только в запальную (растопочную) горелку.

Положение 3 - 🔥 - «Большое горение» или «включено», газ подается в основные горелки.

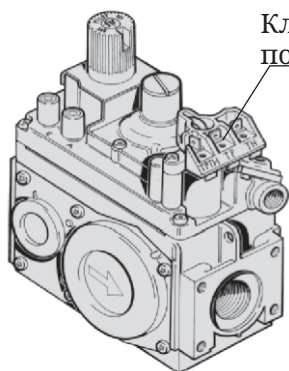
Рисунок 3. Внешний вид ручки управления регулятора подачи газа 820 NOVA



1 - Панель монтажная УГТУ «Сахалин»;
 2 - Запальная горелка (в сборе);
 3 - Экран защиты автоматики;
 4 - Пьезовоспламенитель;
 5 - Ручка управления газовой автоматикой 820 NOVA;

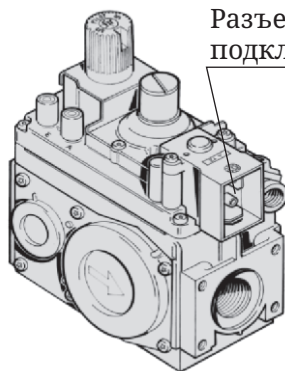
6 - Многофункциональный регулятор подачи газа (газовая автоматика) 820 NOVA;
 7 - Горелки трубчатые;
 8 - Жиклер;
 9 - Газовый коллектор;
 10 - Датчик тяги;
 11 - Термопрерыватель.

Рисунок 4. Общий вид УГТУ



Клемма для подключения ПУ

Рисунок 5. Внешний вид энергонезависимого регулятора подачи газа 820 NOVA



Разъем для подключения ПУ

Рисунок 6. Внешний вид энергозависимого регулятора подачи газа 820 NOVA

Изображения изделия представленные в настоящем «Руководстве по эксплуатации» могут отличаться от изделия, к которому прилагается данное руководство.

предохранительный клапан 7 и открывает его, газ из входной камеры 23 поступает в промежуточную камеру 24 и по открытому каналу 9 через фильтр 10 и устройство настройки расхода газа запальной горелки 11 попадает на запальную горелку 12.

Термопрерыватель 26, нагреваясь в пламени запальной горелки 12, начинает вырабатывать электрический ток, поступающий на катушку электромагнита 8, который удерживает предохранительный клапан 7 в открытом положении.

При повороте ручки управления на положение «Большое горение» — пластина 13 приподнимает малый клапан 14 и газ поступает на регулятор выходного давления газа 4 и в канал 21.

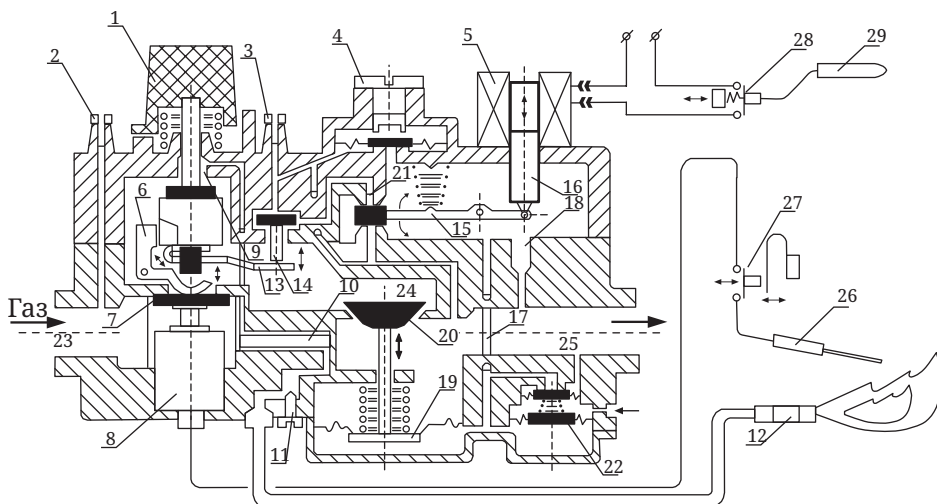
При подаче напряжения на соленоид 5 сердечник соленоида 16 втягивается и коромысло 15 открывает проход газа по каналам 21 и 17 под мембрану рабочего клапана 19 рабочий клапан 20 открывается и газ из промежуточной камеры 24 попадает в камеру 25 и далее в газовый коллектор.

4.1.1. Автоматический контроль за безопасной работой УГГУ

- а) Погасание пламени запальной горелки приводит к остыванию термопрерывателя, соответственно уменьшения электрического тока в цепи электромагнита 8 и ослаблению удерживающего усилия, при этом подпружиненный предохранительный клапан 7 закрывается и поступление газа прекращается;
- б) Нарушение тяги в дымовой трубе (обратная тяга или ее отсутствие) приводит к срабатыванию датчика тяги 27. При достижении датчиком тяги 27 предельной температуры 95°C, он размыкает контактную пару на линии питания катушки соленоида 8. Далее защита срабатывает согласно пункту «а».

4.1.2. Отключение горелочного устройства

При повороте ручки управления в положение «Стоп», шток ручки управления с клапаном перемещается вверх и закрывает канал 9, поступление газа на запальную горелку прекращается. Одновременно пластина 13 перемещается и освобождает малый клапан 14, он закрывает канал 21, поступление газа под мембрану рабочего клапана 19 прекращается и рабочий клапан 20 закрывается и подача газа на основные горелки прекращается.



- | | |
|---|--------------------------------------|
| 1 - Трехпозиционная ручка управления; | 14 - Малый клапан; |
| 2 - Штуцер для измерения давления на входе; | 15 - Коромысло; |
| 3 - Штуцер для измерения давления на выходе; | 16 - Сердечник соленоида; |
| 4 - Винт регулятора выходного давления газа; | 17, 18 - Газовый канал; |
| 5 - Соленоидная катушка; | 19 - Мембрана рабочего клапана; |
| 6 - Механический блокиратор повторного розжига; | 20 - Рабочий клапан; |
| 7 - Предохранительный клапан; | 21 - Газовый канал; |
| 8 - Катушка электромагнита; | 22 - Компенсатор топочного давления; |
| 9 - Газовый канал; | 23 - Входная камера; |
| 10 - Фильтр запальной горелки; | 24 - Промежуточная камера; |
| 11 - Регулятор расхода запальной горелки; | 25 - Выходная камера; |
| 12 - Запальная горелка; | 26 - Термопрерыватель; |
| 13 - Пластина; | 27 - Датчик тяги; |
| | 28 - Термостат регулирующий; |
| | 29 - Термобаллон |

Рисунок 7. Многофункциональный регулятор подачи газа 820 NOVA

4.1.3. Блокировка повторного розжига

После поворота ручки управления на позицию «Стоп», запальная горелка гаснет, но, из-за тепловой инерции в цепи катушки электромагнита 8, в течении 20-30 секунд продолжает протекать затухающий ток и предохранительный клапан в этот промежуток времени остается открытым. Для предотвращения в этот промежуток времени повторного розжига, в конструкции клапана предусмотрен механический блокиратор 6, который опускается, при открытом предохранительном клапане, и не дает возможности нажать ручку управления вниз до тех пор, пока предохранительный клапан не закроется.

4.1.4. Настройки и регулировки

Все регулировки (при необходимости) должны быть сделаны для обеспечения стабильной работы оборудования (на которое установлен многофункциональный регулятор подачи газа) при максимальной мощности, при этом пламя должно быть голубым и устойчивым (без отрыва).

Проверка входного и выходного давления газа:

Для проверки используются штуцеры 4, 5 (рисунок 8) для измерения давления газа. Давление газа на входе в газовую автоматику (штуцер 5) не должно превышать 6 кПа (60 мбар).

Для проверки выходного давления газа (давления газа в основной горелке) используется штуцер 4.

После завершения измерений тщательно заглушите штуцера



Рисунок 8. Элементы настройки давления подачи газа

соответствующими винтами. Рекомендуемый момент затяжки 2,5 Нм.

Для настройки выходного давления газа (расхода газа в основной горелке) необходимо снять заглушку 1. При повороте винта 2 по часовой стрелке расход газа повышается. После завершения настройки установите заглушку 1.

Настройка подачи газа на запальную горелку:

При повороте винта 6 (рисунок 8) по часовой стрелке расход снижается.

Внимание! После завершения регулировки и настройки проверьте герметичность уплотнений и правильную работу оборудования. Категорически не допускается отрыв или проскок пламени при максимальном и минимальном давлении газа соответственно. После выполнения регулировочных работ зафиксируйте винты краской.

4.2 Пульт управления

ПУ предназначен для управления УГГУ «Сахалин-4» с целью достижения и, в дальнейшем, поддержания заданной температуры воздуха в помещении.

Встроенный в ПУ регулятор температуры позволяет установить заданное значение температуры, при достижении которого вследствие нагрева термобаллона 29 и заключенной в нем термостатической жидкости размыкается контактная пара на линии питания соленоидной катушки 5. В результате срабатывания газовой автоматики прерывается подача газа в основную горелку, при этом запальная горелка продолжает функционировать. При снижении температуры в помещении на 3-5 градусов контактная пара в цепи питания соленоидной катушки 5 замыкается и газовая автоматика открывает канал подачи газа в основную горелку, который поджигается запальной горелкой и процесс продолжается.

В комплект поставки УГГУ модельного ряда Сахалин-4-1 входит ПУ (энергозависимый), подключаемый к сети питания ~220 в.

В комплект поставки УГГУ модельного ряда Сахалин-4-2 входит ПУ (энергонезависимый), получающий питание от входящего в состав УГГУ термогенератора.

ПУ (оба типа) предназначены для эксплуатации при номинальных значениях в следующих климатических условиях: относительная влажность воздуха до 80% при температуре +25 °С.

Окружающая среда - не взрывоопасная, не содержащая значительного количества токопроводящей пыли, агрессивных газов и паров в концентрациях, снижающих параметры работы ПУ.

ПУ (оба типа) соответствует техническим условиям ТУ 16-РФ-24-002-2003, по технике безопасности ГОСТ Р МЭК 335-1-94, ГОСТ Р МЭК 60335-2-35-2000. Класс защиты от поражения электрическим током - 1.5.

5. Маркировка и упаковка УГГУ

5.1. Маркировка

На лицевой стороне фронтального щитка УГГУ имеется информационный шильдик с указанием: наименования производителя, условного обозначения устройства, номинального давления Па, заводского серийного номера и даты изготовления устройства, а также информации о сертификатах на данную модель.

5.2. Упаковка

УГГУ поставляются в частично разобранном виде. Комплектующие элементы УГГУ, в том числе ПУ, упакованы в картонный короб. Руководство по эксплуатации вложено внутрь короба.

На коробе имеется ярлык, в котором содержатся сведения о модели устройства, массе, конструктивных особенностях и дате изготовления.

5.3. Порядок снятия упаковки потребителем

Извлечь комплектующие и руководство по эксплуатации из короба и освободить их от индивидуальной упаковки.

6. Монтаж и использование по назначению

6.1. Сборка УГГУ (модельный ряд «Сахалин-4-1» и «Сахалин-4-2»)

Внимание! Работы по сборке и установке УГГУ должны производиться работниками службы газового хозяйства в соответствии с требованиями «Правил безопасности систем газораспределения и газопотребления».

6.1.1 Сборка многофункционального регулятора подачи газа 820 NOVA (Газовая автоматика 820 NOVA)

Внимание! Перед сборкой необходимо удалить заглушки из отверстий подачи и выхода газа.

Перед установкой газовой автоматики 820 NOVA на УГТУ необходимо установить пьезовоспламенитель и фланцы для газопровода:

Установка пьезовоспламенителя производится в соответствии с рисунком 9, при этом гайку 5 следует затягивать до упора.

Установка фланцев показана на рисунке 10.

Внимание! Перед сборкой проверьте наличие резинового уплотнительного кольца во фланце.

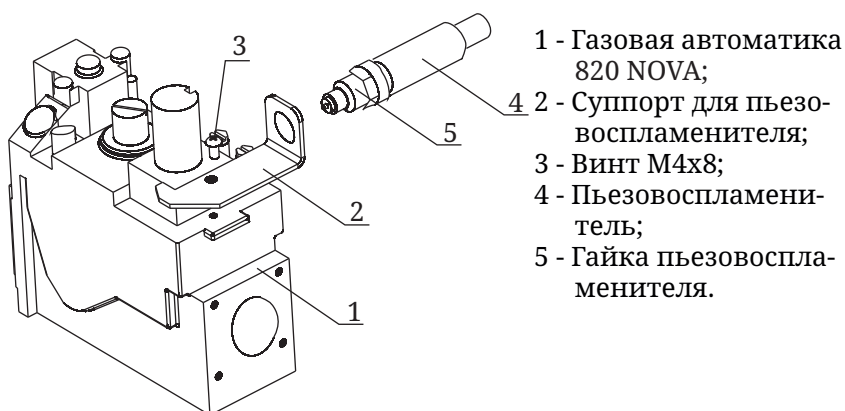


Рисунок 9. Установка пьезовоспламенителя на автоматику 820 NOVA

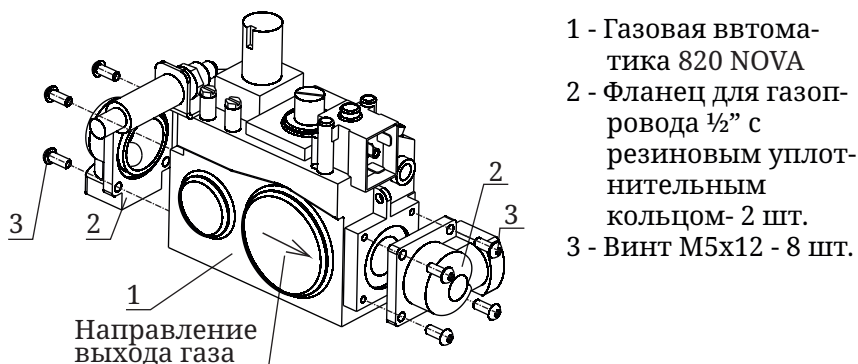


Рисунок 10. Установка фланцев для газопровода на газовую автоматику 820 NOVA

6.1.2. Сборка газового коллектора

Сборка газового коллектора показана на рисунке 11. При вкручивании жиклеров 2 произвести герметизацию резьбового соединения материалами, сертифицированными для использования в газоснабжении.

В зависимости от вида топлива, на котором будет работать УГГУ, газовый коллектор собирается с разными жиклерами.

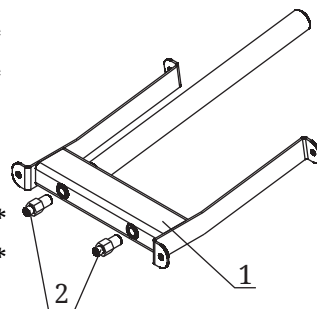
Для работы на природном горючем газе по ГОСТ 5542-87 необходимо установить жиклеры с отверстием:

- для УГГУ мощностью 26 кВт - Ø3,0 мм *
- для УГГУ мощностью 32 кВт - Ø3,5 мм *

Для работы на сжиженном газе по ГОСТ 20448-90 необходимо установить жиклеры с отверстием:

- для УГГУ мощностью 26 кВт - Ø2,2 мм *
- для УГГУ мощностью 32 кВт - Ø2,5 мм *

*) - согласно комплекту поставки на данную мощность УГГУ. Диаметр отверстия указан на маркировке жиклера.



1 - Газовод
2 - Жиклер- 2 шт

Рисунок 11. Сборка газового коллектора

Внимание! Все резьбовые соединения должны быть герметизированы.

6.1.3. Сборка УГГУ

Составные части комплекта и порядок сборки УГГУ модельных рядов «Сахалин-4-1» и «Сахалин-4-2» показаны на рисунке 13.

Сборка устройства производится в следующем порядке:

1. Горелки трубчатые 22 закрепить на экран защиты 14 винтами М4 20 и гайками М4 12.
2. Горелку запальную в сборе 7 установить на экран защиты 14 винтами М5 9 и гайками М5 11.
3. Закрепить датчик тяги 17 на панель монтажную 8 винтами М3 18 и гайками М3 19.
4. Соединить газовый коллектор в сборе 16 с экраном защиты 14 с помощью винтов М5 9 и гаек М5 11.
5. Установить газовый коллектор 16 на панель монтажную 8.

6. Установить газовую автоматику 820 NOVA в сборе 1 на газовый коллектор в сборе 16, предварительно произвести герметизацию резьбового соединения материалами, сертифицированными для использования в газоснабжении.
7. Зафиксировать положение автоматики 1 контргайкой 15.
8. Соединить кабель 4 с пьезовоспламенителем 2 и с искровым электродом, установленном на монтажной плате запальной горелки в сборе 7.
9. Один конец трубки медной 6 через гайку 13 соединить с клапаном, фиксируя ее до упора и одновременно затягивая гайку. Другой конец трубки 6 последовательно через фитинг *c* и жиклер *a* плотно прижать к запальной горелке, одновременно затягивая гайку *d*, во избежание негерметичности соединения. Трубку подогнуть по месту. Порядок сборки запальной горелки см. рисунок 12.
10. Термопрерыватель 3 с трубкой термопары 5 подключить к газовой автоматике 820 NOVA. Термопару *h* установить (рисунок 12) в гнездо фланца запальной горелки *f* в сборе через гайку *i*. Трубку термопары подогнуть по месту.
11. Датчик тяги 17 установить на монтажную панель 1 и закрепить крепежом 18, 19. Клеммы провода датчика тяги подключить к контактам термопрерывателя 3, установленном на газовой автоматике 820 NOVA 1.
12. Теплоизоляцию 10 приклеить на экран защиты 14 с помощью герметика, сертифицированного для использования в газоснабжении.

Для энергонезависимого УГГУ на плате запальной горелки в соответствии с рисунком 12 установлен термогенератор 4, электропровод которого надлежит подсоединить к клеммам газовой

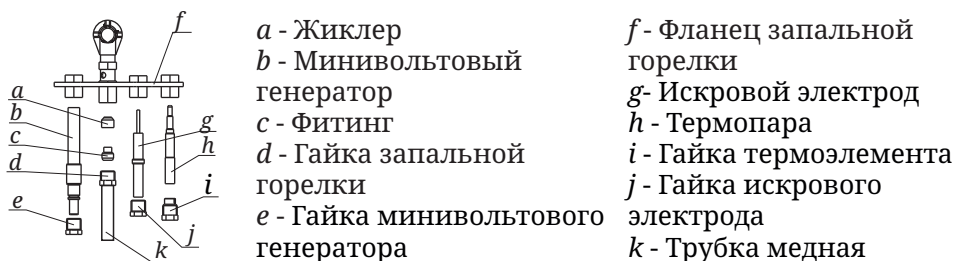
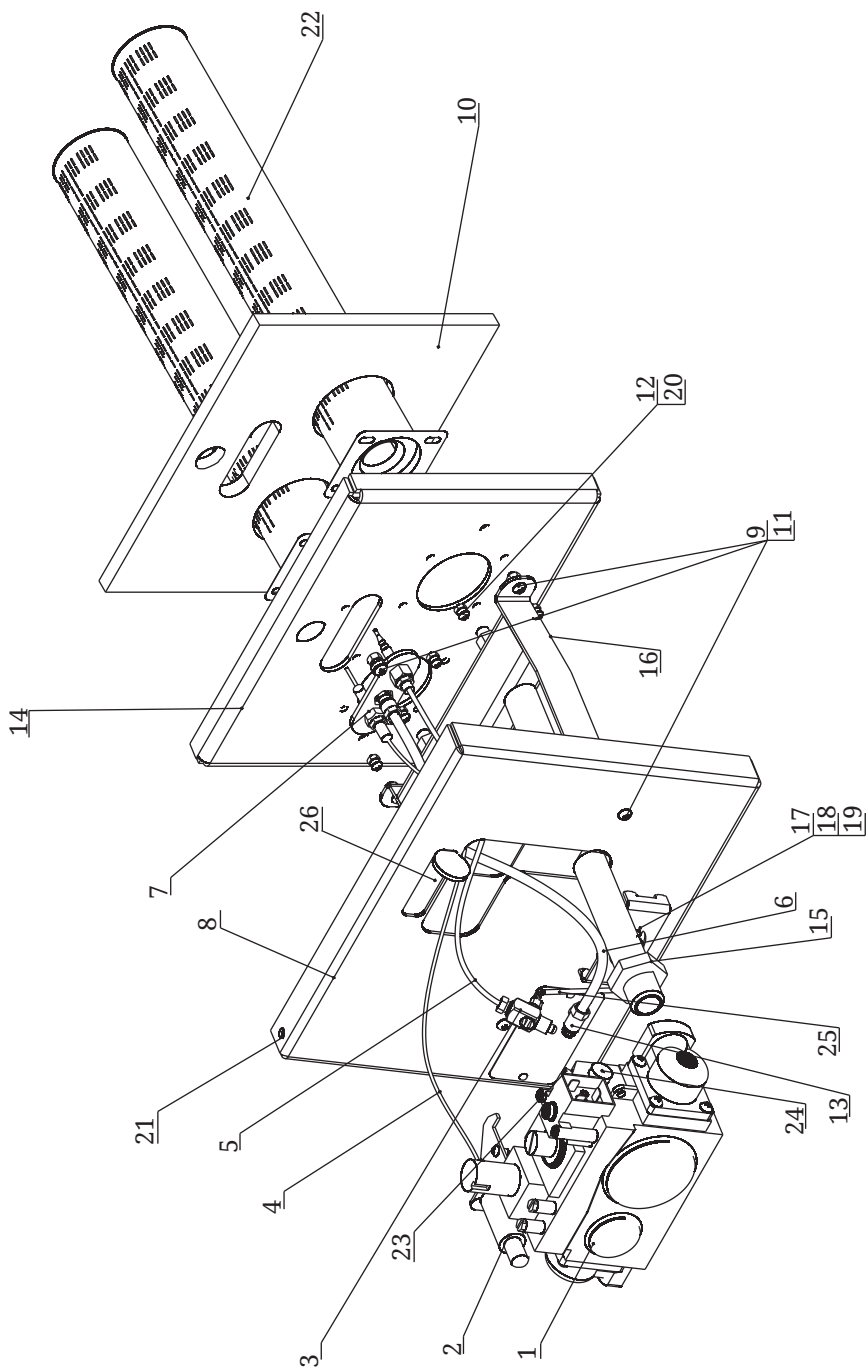


Рисунок 12. Порядок сборки запальной горелки для энергонезависимого УГГУ



Изображения изделия представленные в настоящем «Руководстве по эксплуатации» могут отличаться от изделия, к которому прилагается данное руководство.

- | | |
|--|--|
| 1. Автоматика в сборе | 16. Газовый коллектор в сборе |
| 2. Пьезовоспламенитель | 17. Датчик тяги |
| 3. Термопрерыватель | 18. Винт М3 (2 шт.) |
| 4. Кабель пьезовоспламенителя | 19. Гайка М3 (2 шт.) |
| 5. Термолара с трубкой | 20. Винт М4х12 (8шт.) |
| 6. Трубка медная | 21. Отверстие для оси крепления |
| 7. Горелка запальная в сборе | 22. Горелка трубчагая |
| 8. Панель монтажная | 23. Гнездо для присоединения термопрерывателя |
| 9. Винт М5х12 (6шт.) | 24. Гнездо для присоединения трубки медной запальной горелки |
| 10. Теплоизолятор | 25. Жгут датчика тяги |
| 11. Гайка М5 (6шт.) | 26. Заслонка |
| 12. Гайка М4 (8шт.) | |
| 13. Гайка подсоединения трубки запальной горелки | |
| 14. Экран защиты | |
| 15. Контргайка | |

Рисунок 13. Составные части и порядок сборки газорелочного устройства «Сахалин»

автоматики 820 NOVA рисунок 15. Подключение энергозависимого ПУ к газовой автоматике 820 NOVA показано на рисунке 16.

6.2. Установка УГГУ

Внимание! Подключение УГГУ к газовой сети и проверка работы печи должны производиться представителем специализированной организации, с соблюдением действующих стандартов монтажа и в соответствии с «Правилами безопасности систем газораспределения и газопотребления».

Внимание! Перед установкой УГГУ необходимо проверить соответствие настроек техническим требованиям (вид и давление газа), в случае несоответствия произвести переналадку.

Установленное УГГУ обязательно должен быть зарегистрировано службой газового хозяйства.

После установки УГГУ, проверки его работоспособности, проведения инструктажа специалистом организации газового хозяйства, установившего УГГУ необходимо заполнить контрольный талон на установку УГГУ (приложение 1). Габаритно-монтажные размеры УГГУ показаны на рисунке 1.

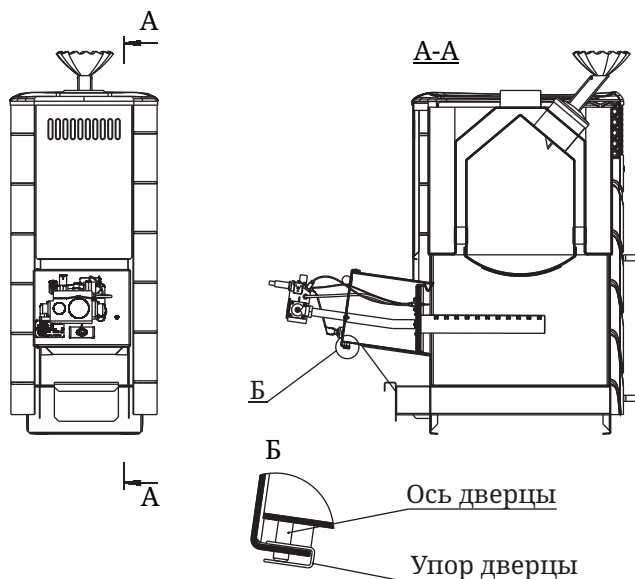


Рисунок 14. Установка УГГУ на печь банную ТМФ со стандартным топливным каналом

Для установки УГГУ модельных рядов «Сахалин-4-1» и «Сахалин-4-2» на печь банную ТМФ со стандартным топливным каналом (рисунок 14), необходимо:

1. Снять дверцу топки печи.
2. Рекомендуется убрать из топки печи колосник.
3. Собранные УГГУ вставить в топливный канал печи, которая установлена на штатном месте, закрепив ось и упором дверцы.
4. Осуществить монтаж пульта управления (ПУ).

Список печей ТМФ, в которые допустима установка УГГУ модельных рядов «Сахалин-4-1» и «Сахалин-4-2» представлен в приложении 2.

Демонтаж дверцы дровяной банной печи ТМФ производится следующим образом:

1. Отогните упор, фиксирующий конец оси между площадками упора (рисунок 15.а).
2. Извлеките ось через отверстия сверху вниз (рисунок 15.б).
3. Уберите упор и снимите дверцу со втулок топливного канала.

ПУ крепится на стену, в удобном для работы с ним месте на максимальном расстоянии от банной печи (для исключения воздействия высоких температур), при этом необходимо убедиться в возможности его подключения к имеющейся электрической сети – для энергозависимого ПУ и убедиться в возможности его подключения к клеммам газовой автоматики 820 NOVA.

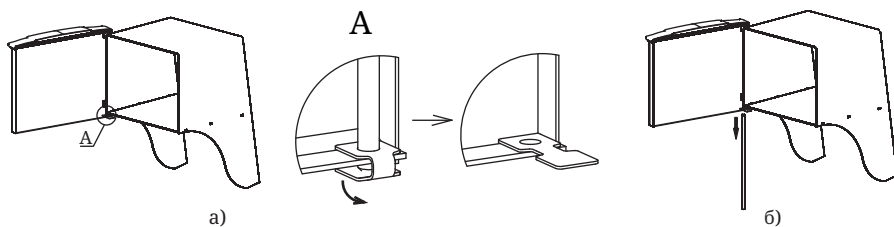


Рисунок 15. Демонтаж дверцы дровяной банной печи ТМФ

Порядок монтажа ПУ:

1. Снять заднюю крышку ПУ;
2. Извлечь баллон термостата капиллярного, уложенного спиралью, которую необходимо аккуратно выпрямить на необходимую для монтажа длину;
3. Выполнить монтажное отверстие $\varnothing 10$ мм в стене парильного помещения. Пропустить баллон термостата капиллярного через монтажное отверстие и установить его на максимально возможном удалении от печи, на расстоянии 1 - 1,5 м от пола при помощи кронштейна, входящего в комплект поставки.
4. Установить заднюю крышку на стене в удобном месте и собрать ПУ;
5. Подключить ПУ к клеммам газовой автоматики 820 NOVA. Порядок подключения ПУ к энергонезависимой автоматике показан на рисунке 16. Порядок подключения ПУ к энергозависимой автоматике показан на рисунке 17.
6. Произвести подключение УГГУ к сетевому газопроводу/системе газификации сжиженного газа в соответствии с проектом.
7. Произвести подключение энергозависимого ПУ к сети питания ~ 220 В.
8. Произвести, при необходимости, настройку и регулировку газовой автоматики 820 NOVA и УГГУ в целом в соответствии с п. 4.1.4.

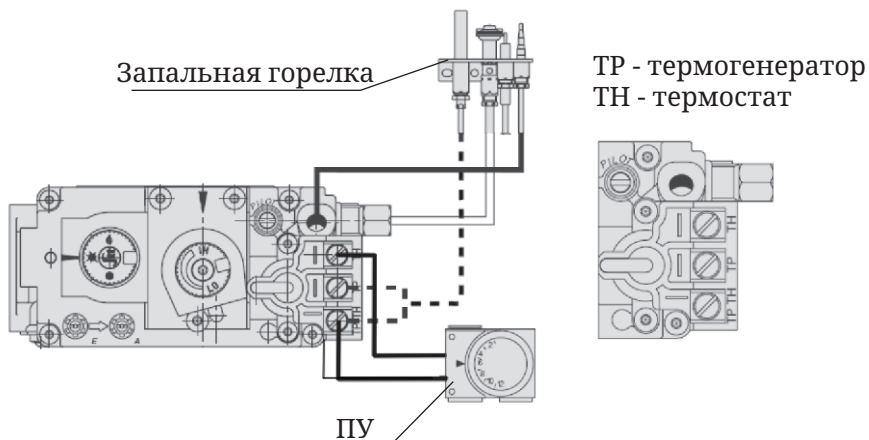


Рисунок 16. Подключение энергонезависимой автоматики

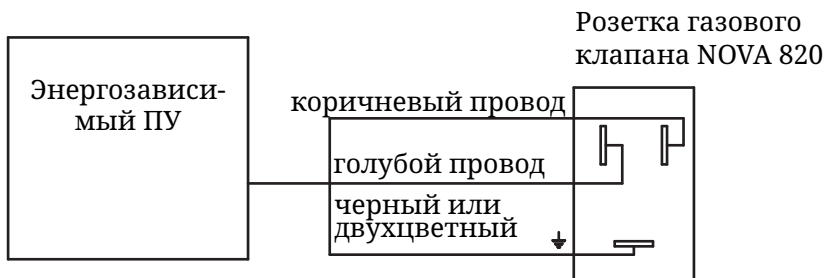


Рисунок 17. Подключение энергозависимой автоматики

6.3. Эксплуатация УГГУ

Перед включением горелки необходимо:

- Проверить наличие тяги в дымоходе и отсутствие запаха газа в помещении;
- Проветрить помещение, в котором установлен газовый аппарат, и его топку в течение 5-10 мин., при этом газовые краны перед горелкой должны быть закрыты.

6.3.1. Порядок включения УГГУ

1. Приоткрыть зольный ящик для образования тяги.
2. Установить регулятор температуры на ПУ на необходимую температуру (выше 30°C). Температура, выставленная на регуляторе ПУ должна быть выше температуры окружающей среды, иначе УГГУ не включится.
3. Откройте подачу газа к УГГУ.
4. Нажмите ручку управления 5 (рисунок 4) и поверните ее в положение «Запальная горелка» (2 - рисунок 3).
5. Нажмите ручку управления 5 (рисунок 4) вниз до упора и одновременно нажмите на кнопку пьезовоспламенителя 4 (рисунок 4), удерживайте ручку управления 5 полностью нажатой (3-20 секунд). Убедитесь, что запальная горелка загорелась и устойчиво горит.
6. При переводе ручки управления 5 (рисунок 4) в положение «Большое горение» (3 - рисунок 3), газовая автоматика 820 NOVA открывает канал подачи газа через жиклеры 8 (рисунок 4) в трубчатые горелки 7 (рисунок 4). Газ, выходящий из отверстий в трубчатых горелках, воспламеняется от запальной горелки 2 (рисунок 4).

7. Если запальная горелка не загорелась, то при отпускании ручки управления 5 канал подачи газа закроется и подача газа прекратится.
8. Для повторного розжига повторите процесс. При загорании запальной горелки удерживайте ручку управления 5 (рисунок 4) полностью нажатой (3-20 секунд) до срабатывания термopрерывателя, который обеспечит открытый канал подачи газа к запальной горелке.

В случае отсутствия тяги срабатывает датчик тяги 9 (рисунок 4) и канал подачи газа закрывается.

6.3.2. Порядок выключения УГГУ

Для отключения УГГУ, необходимо перевести ручку управления 5 (рисунок 4) в положение «Стоп» (1 - рисунок 3), при этом газовая автоматика 820 NOVA перекроет подачу газа в запальную горелку и в основные/трубчатые горелки, а термодатчик, срабатывая/остывая, полностью перекрывает подачу газа в УГГУ.

Аварийное выключение газовой автоматики 820 NOVA описано в пункте 4.1.1.

Внимание! Перезапуск газовой автоматики 820 NOVA после выключения может быть произведен не менее, чем через 60 секунд после отключения/остывания термодатчика.

Внимание! После отключения УГГУ перекройте подачу газа к УГГУ.

7. Эксплуатационные ограничения

УГГУ может устанавливаться на банных и отопительных печах и других аппаратах, сертифицированных для работы на газообразном топливе.

Внимание! Запрещается эксплуатировать УГГУ детям и лицам не изучившим настоящее руководство и не прошедшим специальный инструктаж в службе газового хозяйства или других уполномоченных организациях.

Внимание! Запрещается пользоваться УГГУ если не устранена утечка газа.

Внимание! Запрещается применять огонь для обнаружения утечек газа (для этих целей используйте мыльную эмульсию).

Внимание! Владельцу запрещается производить самостоятельный ремонт УГГУ или вносить изменения в конструкцию.

Внимание! Запрещается рассверливать отверстие в соплах основной и запальной горелок.

Внимание! Запрещается стучать по составным частям УГГУ металлическими и другими предметами.

Внимание! На УГГУ и ПУ не допускается прямое попадание воды или долговременное воздействие повышенной влажности.

8. Требования к помещению

Помещение, где эксплуатируется УГГУ, должно соответствовать требованиям СП 42-101-2003 и «Правил безопасности систем газораспределения и газопотребления».

При эксплуатации УГГУ в газовых котлах, установленных в автономных котельных, необходимо соблюдать требования СП41-104-2000.

Помещение должно иметь соответствующую вентиляцию и окно с форточкой. Двери должны открываться наружу. Характеристики и назначение помещения должны исключать попадание воды или длительное воздействие повышенной влажности на УГГУ и ПУ.

Место установки УГГУ должно иметь свободный доступ для проверки и обслуживания газового оборудования.

Помещение, где эксплуатируется УГГУ, должно быть оборудовано контуром заземления.

Монтаж электропроводки должен быть выполнен во влагозащищенном исполнении силами организации, имеющей соответствующие полномочия.

Согласно «Правилам пользования газом в быту» владельцам помещений, в которых используется газовое оборудование, запрещается:

- Производить самовольную газификацию дома (квартиры, садового домика), перестановку, замену и ремонт газовых приборов, баллонов и запорной арматуры.

- Осуществлять перепланировку помещения, где установлены газовые приборы, без согласования с соответствующими организациями.
- Изменять устройство дымовых и вентиляционных систем. Заклеивать вентиляционные каналы, замуровывать или заклеивать "карманы" и люки, предназначенные для чистки дымоходов.

Более полная информация по требованиям, предъявляемым к помещениям, в которых устанавливается газовое оборудование, содержится в эксплуатационных документах на печь.

9. Меры безопасности при эксплуатации УГТУ

Запрещается нарушать эксплуатационные ограничения УГТУ (раздел 7 Руководства по эксплуатации), требования к помещениям, в которых установлено УГТУ (раздел 8 Руководства по эксплуатации), иные требования Руководства по эксплуатации и нормативных правовых актов, связанных с использованием газа в быту (СП 42-101-2003, СП 62.13330.2011, Правила пользования газом в быту, Правила пользования газом в части обеспечения безопасности при использовании и содержании внутридомового и внутриквартирного газового оборудования при предоставлении коммунальной услуги по газоснабжению (утв. постановлением Правительства РФ 14.05.2013 года № 410).)

Внимание! При неработающем УГТУ газовые краны должны быть закрыты.

Внимание! При обнаружении в помещении запаха газа немедленно прекратите подачу газа, откройте окна и двери, вызовите аварийную газовую службу, удалите людей из помещения. До приезда аварийной газовой службы и до устранения утечки газа не производите работ, связанных с огнём и искрообразованием (например, не включайте электроосвещение, не пользуйтесь газовыми и электрическими приборами, не зажигайте огня и т.д.).

Внимание! Запрещается эксплуатировать УГТУ с неисправной автоматикой регулирования и безопасности.

Внимание! Запрещается включать УГТУ при отсутствии тяги в дымоходе.

Внимание! При включении УГГУ запрещается приближать лицо к смотровому отверстию ближе 0,5 м.

Внимание! Запрещается располагать топливо, другие горючие вещества и материалы ближе чем 0,5 м к УГГУ.

Внимание! При работе УГГУ следует наблюдать за его работой, в том числе контролировать величину тяги в печи и, при необходимости, производить регулировку тяги открытием дверки поддувала печи (при наличии), либо настройкой подачи газа. Пламя должно быть голубым и устойчивым (без отрыва от трубчатых горелок).

Внимание! Запрещается проводить техническое обслуживание УГГУ при включенном ПУ.

Внимание! Запрещается эксплуатировать ПУ с открытым корпусом.

Внимание! Запрещается эксплуатировать ПУ с неисправным электрокабелем.

Внимание! Запрещается производить установку и ремонт ПУ лицами, не имеющими соответствующей квалификации.

Внимание! Запрещается эксплуатировать УГГУ без заземления.

Внимание! Запрещается заземлять ПУ через отопительное, водопроводное и др. оборудование.

Противодымная безопасность:

Помещение, в котором эксплуатируется УГГУ, необходимо постоянно проветривать. Запрещается закрывать решетки вентиляционных каналов.

Внимание! При исправном УГГУ в помещении не должно ощущаться продуктов сгорания (угарного газа).

Внимание! В помещениях, в которых эксплуатируется УГГУ необходимо произвести установку датчиков утечки бытового и угарного газа.

При установке, эксплуатации и обслуживании датчиков дыма нужно следовать инструкции их производителя.

В случае тревоги (срабатывания датчика угарного газа), необходимо:

- обратите внимание на признаки отравления угарным газом: головная боль, тошнота, сонливость, шум в ушах, усиленное сердцебиение и т.д;
- увеличьте интенсивность проветривания (откройте окна, двери);
- проверьте соединительную трубу и дымоход на наличие течи, препятствия дыму, обратной тяги;
- проверьте датчики «СО» на ложное срабатывание.

Внимание! При отсутствии возможности безопасного выполнения этих мероприятий немедленно покиньте помещение.

Первая помощь при отравлении газом:

- вывести пострадавшего на свежий воздух;
- расстегнуть стесняющую одежду;
- дать понюхать нашатырный спирт;
- тепло укутать, но не давать уснуть, до приезда скорой помощи;
- в случае отсутствия дыхания немедленно вынести пострадавшего в другое теплое помещение со свежим воздухом и делать искусственное дыхание, до приезда скорой помощи.

При использовании газового оборудования:

Согласно «Правилам пользования газом в быту» владельцам помещений, в которых используется газовое оборудование, запрещается:

- производить самовольную газификацию дома (квартиры, садового домика), перестановку, замену и ремонт газовых приборов, баллонов и запорной арматуры;
- осуществлять перепланировку помещения, где установлены газовые приборы, без согласования с соответствующими организациями;
- изменять устройство дымовых и вентиляционных систем. Заклеивать вентиляционные каналы, замуровывать или заклеивать "карманы" и люки, предназначенные для чистки дымоходов.

При обнаружении в помещении запаха бытового газа (или срабатывания датчика):

- немедленно перекройте подачу газа;
- откройте окна и двери, обеспечив максимальный приток свежего воздуха;
- вызовите аварийную газовую службу;
- эвакуируйте из помещения людей;
- не производите работ, связанных с огнём и искрообразованием (например, не включайте и не выключайте электроосвещение, не пользуйтесь газовыми и электрическими приборами, не зажигайте огня, не пользуйтесь телефоном, не курите и т.д.).

Внимание! При отсутствии возможности безопасного выполнения этих мероприятий немедленно покиньте помещение.

10. Характерные неисправности и методы их устранения

Неисправность	Вероятная причина	Способ проверки и устранения
При установке ручки управления в положение «Большое горение» основная горелка не загорается	Нет контакта в электроцепи терморегулятора 29 (рисунок 7). Неисправен термостат капиллярный или катушка электромагнита 5	-Проверить контакты, снять крышку блока электроконтактов, подать напряжение на катушку напрямую, минуя термостат капиллярный Внимание!!! Напряжение питания катушки термостата капиллярного 220 В
	Температура выставленная на термостате ПУ меньше или равна температуре окружающего воздуха	-Выставить температуру на ПУ большую чем окружающего воздуха (выше 30°C)
	Недостаточное давление подачи газа на пилотную горелку	-Отрегулировать давление
	Не работает мильвольтовый генератор (для энергонезависимой УГГУ)	-Произвести чистку или замену генератора
	Не работает пьезорозжиг	- Заменить
Запальная горелка не загорается/нет искры	Нет контакта на искровой электрод	- Проверить соединение провода искрового электрода
	Разрыв провода	-Проверить целостность провода, заменить провод
	Засорение запальной горелки сажей	-Произвести чистку запальной горелки
	Разомкнут контакт пьезорозжига с землей	-Проверить правильность установки пьезорозжига
	Малое давление, не поступает газ	Подождать или отрегулировать давление
Горелка не отключается при снижении/отсутствии тяги	Неисправен датчик тяги	Заменить датчик тяги

Неисправность	Вероятная причина	Способ проверки и устранения
При нажатой вниз ручке управления в положении “Пуск” запальная горелка не загорается	Засорено сопло растопочной горелки 12 (рисунок 7), засорен сетчатый фильтр на входе 23 или фильтр растопочной горелки	-Прочистить сопло медной проволокой соответствующего диаметра, прочистить фильтры
Запальная горелка гаснет после отпускания ручки управления	Нет контакта в электро-цепи термопары 26 (рисунок 7), разомкнуты контакты датчика тяги 27.	-Проверить все контакты, зачистить контактные соединения мелкой наждачной шкуркой, временно закоротить контакт 27
	Термопара не попадает в пламя запальной горелки.	-Отрегулировать положение термопары.
	Термопара не выдает положенного напряжения.	-Отсоединить термопару от основного блока, подключить к ней милливольтметр. Удерживая пусковую кнопку, зажечь запальную горелку, замерить напряжение термопары, оно должно быть 10-30 мВ -При подтверждении неисправности заменить.
	Неисправна катушка электромагнита 8 (рисунок 7)	-Снять термопару из растопочной горелки, снять верхнюю крышку основного блока, нагреть термопару зажженной лучиной, пальцем нажать на предохранительный клапан, отпустить палец, клапан должен удерживаться эл. магнитом

Внимание! Все работы по устранению неисправностей УГГУ должны производиться квалифицированными специалистами службы газового хозяйства или других организаций, имеющих разрешение на выполнение таких работ.

11. Техническое обслуживание

В соответствии с Правилами пользования газом в части обеспечения безопасности при использовании и содержании внутридомового и внутриквартирного газового оборудования при предоставлении коммунальной услуги по газоснабжению (утв. постановлением Правительства РФ 14.05.2013 года № 410) домовладелец обязан обеспечивать надлежащее техническое состояние внутридомового газового оборудования.

Владельцы домов и квартир должны своевременно заключать договоры на техническое обслуживание газового оборудования и проверку дымоходов, вентиляционных каналов.

Организация, обслуживающая газовое оборудование, должна один раз в год производить плановый осмотр УГГУ и, при необходимости, производить чистку элементов устройства.

При техническом обслуживании УГГУ необходимо выполнять следующие работы:

- чистка фильтра газа;
- чистка основной и запальной горелки;
- проверка герметичности газовых систем;
- проверка наличия тяги;
- проверка срабатывания автоматики по погасанию запальной горелки и при отсутствии тяги в дымоходе;
- внеочередная чистка УГГУ (в том числе от пыли).

Для осмотра и ремонта газопроводов и газового оборудования владельцы домов и квартир обязаны в любое время суток допускать в квартиру работников предприятий газового хозяйства (по предъявлении ими служебных удостоверений).

Внимание! Работы по техническому обслуживанию не являются гарантийными обязательствами компании-изготовителя и производятся за счет потребителя.

12. Текущий ремонт

Все работы по ремонту УГГУ должны производиться квалифицированными работниками службы газового хозяйства или других организаций, имеющих разрешение на производство таких работ, в соответствии с требованиями «Правил безопасности систем газораспределения и газопотребления».

13. Хранение

УГГУ должно храниться в упаковке в условиях по ГОСТ 15150-69, группа 3 (закрытые помещения с естественной вентиляцией без искусственно регулируемых климатических условий) при температуре от - 60 до + 40°С и относительной влажности воздуха не более 80 % (при плюс 25°С).

В воздухе помещения для хранения УГГУ не должно присутствовать агрессивных примесей (паров кислот, щелочей).

Требования по хранению относятся к складским помещениям Поставщика и Потребителя.

Срок хранения изделия в заводской упаковке без переконсервации — не более 12 месяцев.

При хранении изделия в условиях повышенной влажности на неокрашенных поверхностях допускается появление следов поверхностной коррозии, не влияющих на эксплуатационные характеристики изделия.

14. Транспортирование

Перед транспортированием изделия должны быть закреплены для обеспечения устойчивого положения, исключения взаимного смещения и ударов.

При проведении погрузочно-разгрузочных работ и транспортировании должны строго выполняться требования манипуляционных знаков, нанесенных на транспортную тару.

Транспортирование изделия допускается в транспортной таре всеми видами транспорта.

При транспортировании изделия должна быть предусмотрена защита от попадания пыли и атмосферных осадков.

15. Гарантийные обязательства

Гарантийный срок на УГГУ – 12 месяцев, начиная с момента передачи его Потребителю.

В случае обнаружения Потребителем несоответствия УГГУ заявленным характеристикам (свойствам), Потребитель имеет право обратиться с соответствующей претензией к Продавцу УГГУ или к Изготовителю УГГУ.

В случае, если будет установлено, что обнаруженное несоответствие удовлетворяет следующим условиям, то Изготовитель обязуется за свой счет выполнить ремонт/доработку

УГГУ, либо заменить дефектное УГГУ или его дефектный узел, либо удовлетворить обоснованную претензию Потребителя иным предусмотренным законом способом при одновременном наличии следующих условий:

1. дефект выявлен в течение 12 месяцев с момента получения УГГУ Потребителем;
2. дефект возник до его передачи Покупателю или по причинам, имевшим место до такой передачи;
3. дефект не связан с нарушением Покупателем правил пользования УГГУ или его хранения и не вызван действиями третьих лиц либо непреодолимой силы.

Гарантийные обязательства не распространяются на УГГУ, а также его узлы или элементы, в которые после их приобретения Потребителем были внесены изменения или доработки. Гарантийные обязательства также не распространяются на элементы, которые при нормальной эксплуатации подлежат периодической замене (например, теплоизолятор и т.п.).

Нарушение требований к монтажу и эксплуатации изделия, а также иных требований настоящего Руководства по эксплуатации УГГУ освобождает Изготовителя от ответственности по предоставленной гарантии. Прекращенные гарантийные обязательства возобновлению не подлежат.

16. Утилизация

По окончании срока службы УГГУ или при выходе его из строя (вследствие неправильной эксплуатации) без возможности ремонта, УГГУ следует демонтировать и отправить на утилизацию.

При отсоединении УГГУ или ее элементов от изделия следует предусмотреть защиту глаз и дыхательной системы от пыли и сажи, скопившейся в элементах системы.

Внимание! Производить работы по демонтажу системы необходимо только после ее полного остывания.

Изделие не содержит в своем составе опасных или ядовитых веществ, способных нанести вред здоровью человека или окружающей среде, и не представляет опасности для жизни, здоровья людей и окружающей среды по окончании срока службы. В этой связи утилизация изделия может производиться по правилам утилизации общепромышленных отходов.

17. Комплект поставки

В комплект поставки УГГУ «Сахалин-4» входит:

№	Наименование	Сахалин-4	
		1, 26 кВт	2, 26 кВт
1.	Газовая автоматика 820 NOVA (энергозависимая)	1	
	Газовая автоматика 820 NOVA (энергонезависимая)		1
2.	Пьезовоспламенитель	1	1
3.	Термопара с трубкой и термопрерывателем	1	1
4.	Горелка запальная в сборе (энергозависимая)	1	
	Горелка запальная в сборе (энергонезависимая)		1
5.	Горелка трубчатая	2	2
6.	Кабель пьезовоспламенителя	1	1
7.	Датчик тяги (с проводом и клеммами)	1	1
8.	Трубка медная	1	1
9.	Газовый коллектор	1	1
10.	Гайка подсоединения трубки запальной горелки	1	1
11.	Жиклер Ø3,0	2	2
12.	Жиклер Ø2,2	2	2
13.	Панель монтажная	1	1
14.	Теплоизолятор	1	1
15.	Экран защиты	1	1
16.	Пульт управления (энергозависимый)	1	
	Пульт управления (энергонезависимый)		1
17.	Кронштейн для крепления термобаллона	1	1
18.	Фланец 1/ 2" с уплотнительным кольцом	2	2
19.	Кронштейн для пьезовоспламенителя	1	1
20.	Контргайка	1	1
21.	Саморезы по дереву 3,5x16	2	2
22.	Винт М5x12	14	14
23.	Гайка М5	6	6
24.	Винт М4x8	9	9
25.	Гайка М4	8	8
26.	Винт М3x10	2	2
27.	Гайка М3	2	2

№	Наименование	Сахалин-4	
		1, 32 кВт	2, 32 кВт
1.	Газовая автоматика 820 NOVA (энергозависимая)	1	
	Газовая автоматика 820 NOVA (энергонезависимая)		1
2.	Пьезовоспламенитель	1	1
3.	Термопара с трубкой и термопрерывателем	1	1
4.	Горелка запальная в сборе (энергозависимая)	1	
	Горелка запальная в сборе (энергонезависимая)		1
5.	Горелка трубчатая	2	2
6.	Кабель пьезовоспламенителя	1	1
7.	Датчик тяги (с проводом и клеммами)	1	1
8.	Трубка медная	1	1
9.	Газовый коллектор	1	1
10.	Гайка подсоединения трубки запальной горелки	1	1
11.	Жиклер Ø3,5	2	2
12.	Жиклер Ø2,5	2	2
13.	Панель монтажная	1	1
14.	Теплоизолятор	1	1
15.	Экран защиты	1	1
16.	Пульт управления (энергозависимый)	1	
	Пульт управления (энергонезависимый)		1
17.	Кронштейн для крепления термобаллона	1	1
18.	Фланец 1/ 2" с уплотнительным кольцом	2	2
19.	Кронштейн для пьезовоспламенителя	1	1
20.	Контргайка	1	1
21.	Саморезы по дереву 3,5x16	2	2
22.	Винт М5x12	14	14
23.	Гайка М5	6	6
24.	Винт М4x8	9	9
25.	Гайка М4	8	8
26.	Винт М3x10	2	2
27.	Гайка М3	2	2

КОНТРОЛЬНЫЙ ТАЛОН НА УСТАНОВКУ
УНИВЕРСАЛЬНОГО ГАЗОГОРЕЛОЧНОГО УСТРОЙСТВА
САХАЛИН-4- _____

1. Дата установки УГТУ САХАЛИН-4- _____

2. Адрес установки _____

3. Наименование обслуживающей организации

Телефон _____

Адрес _____

4. Кем произведен монтаж _____

5. Кем произведены (на месте установки) регулировка и наладка горелки

6. Дата пуска газа _____

7. Кем произведен пуск газа и инструктаж _____

8. Инструктаж прослушан, правила пользования горелкой освоены

9. Подпись лица, заполнившего талон _____
(фамилия, имя, отчество)

« ___ » _____ 20__ г. _____
(подпись)

Список моделей печей ТМФ со стандартным топливным каналом, в которые допустима установка УГТУ модельных рядов «Сахалин-4-1» и «Сахалин-4-2»*:

1. Оса,
2. Гейзер Микра 2017,
3. Гейзер Мини 2016,
4. Гейзер 2014,
5. Гейзер XXL 2017,
6. Саяны Мини,
7. Саяны XXL 2015,
8. Каронада Heave Metal,
9. Ангара 2012,
10. Бирюса 2013.

* - актуальную информацию необходимо уточнить у Производителя.

ЕАС

© 2010—2018 Все права защищены.



Центр информации для потребителей:

ООО «ТМФ»

Юридический адрес:

630024, Россия, г. Новосибирск,

ул. Ватутина, 99

Отдел оптовых продаж: +7 383 353-71-39

Отдел розничных продаж: +7 383 230-00-85