



ПЛИТКОРЕЗНЫЕ СТАНКИ

# MESSER TS200, TS250E, TS300



Инструкция по эксплуатации



## УСТРОЙСТВО И КОМПЛЕКТАЦИЯ TS200, TS250E, TS300:



1	Опорные ножки
2	Алмазный отрезной диск (в комплект поставки не входит)
3	Лоток для воды
4	Стол
5	Угловой упор
6	Ограничительная рейка – упор
7	Рельсовая направляющая для подвижной каретки
8	Защитный кожух отрезного диска
9	Ручка подачи двигателя с отрезным диском
10	Винт со звездообразной рукояткой для установки вертикального угла
11	Транспортировочный винт со звездообразной рукояткой (для транспортировки станка)
12	Опорная рама
13	Насос водяного охлаждения
14	Шланг подачи воды
15	Электродвигатель
16	ON / OFF переключатель
17	Шкала установки угла наклона алмазного диска

## ТЕХНИЧЕСКИЕ ХАРАКТЕРИСТИКИ:

Модель	TS200	TS250E	TS300
Мощность (Вт)	800	1500	2200
Напряжение (В)	220	220	220
Обороты без нагрузки (об/мин)	3000	3000	3000
Угол наклона диска (град)	0-45	0-45	0-45
Механизм подъема диска	-	+	+
Диаметр диска (мм)	200	250	300
Посадочное отверстие диска (мм)	25,4	25,4	25,4
Максимальная длина прямого реза (мм)	520	620	1000
Максимальная длина диагонального реза (мм)	365	435	600
Максимальная глубина прямого реза (мм)	30	65	70
Максимальная глубина реза по 45 градусов (мм)	25	48	55
Размер стола (мм)	600x385	665x470	950x550
Размер упаковки (мм)	890x490x370	1020x595x470	1435x687x482
Класс защиты	IP54	IP54	IP54
Вес брутто/нетто (кг)	30/28	50/46	50/46

## КОМПЛЕКТ ПОСТАВКИ:

- Электродвигатель (15)
- Лоток (3)
- Стол (4)
- Насос водяного охлаждения (13)
- Угловой упор (5)
- Опорная рама (12)
- Опорные ножки (1)
- Винты крепления опорных ножек (19)

**ВНИМАНИЕ! Алмазный отрезной диск в комплект поставки не входит!**

## ИСПОЛЬЗОВАНИЕ ПО НАЗНАЧЕНИЮ:

Плиткорезный станок предназначен для осуществления стандартного прямого реза отделочной плитки (Глазурованной, керамической плитки или аналогичной) малого и среднего размера, которая может быть размещена на рабочем столе станка. Он предназначен для бытового и профессионального использования. Станок никогда не должен использоваться для резки дерева или металла.

**Плиткорезный станок должен использоваться исключительно по своему прямому назначению!**

Ответственность за любые убытки или ущерб в результате нецелевого использования станка возлагается на владельца или оператора. Используйте только те режущие диски по плитке, которые подходят для конкретной модели станка. Пильные диски использовать запрещается! Выполнение инструкций по технике безопасности, монтажу и эксплуатации, а также рекомендаций по работе на станке, способствуют надежной и безаварийной работе как станка, так и его оператора.

Все лица, работающие на плиткорезном станке или осуществляющие работы по его техническому обслуживанию, должны быть знакомы с настоящей инструкцией и быть в курсе всех потенциальных опасностей. Кроме того, строгое соблюдение Правил техники безопасности, действующих в вашем регионе, а также как и всех других общих правил безопасности и гигиены труда на работе, является обязательным условием. Ответственность изготовителя (продавца) считается недействительной, если плиткорезный станок модифицирован или переделан лицом, купившим его или оператором станка.

Даже если станок используется по назначению, существуют остаточные факторы риска, которые невозможно полностью устранить.

К ним относятся:

- Контакт оператора с вращающимся отрезным алмазным диском.
- Разрушение некачественного алмазного диска при резке.
- Отброс отрезанных частей плитки.
- Повреждение слуха, если оператор не использует защитные наушники, указанные в инструкции.

## ВАЖНЫЕ ИНСТРУКЦИИ:

### Генеральная

Пожалуйста, внимательно прочитайте и изучите данное руководство, уделите особое внимание инструкциям, содержащимся в нем. Особенно это важно при отсутствии практического опыта и использовании станка в первый раз.

### Дополнительные инструкции по технике безопасности

- Установите станок на ровном, нескользком полу. Убедитесь, что станок не качается.
- Убедитесь, что напряжение, указанное на табличке станка является таким же, как напряжения в используемой сети. Только тогда вставить вилку в розетку.
- Наденьте защитные очки, наушники.
- Носите защитные перчатки.
- Никогда не используйте треснувший или отколотый алмазный режущий диск. Замените его немедленно.
- Никогда не используйте **сегментные** режущие диски.
- **Внимание! Будьте осторожны!!!** После выключения станка алмазный отрезной диск вращается по инерции!
- Никогда не применяйте боковое давление на режущий алмазный диск для его остановки.
- **Внимание!** Алмазный режущий диск должен всегда при работе охлаждаться водой.
- Всегда вынимайте вилку шнура питания из розетки перед заменой режущего диска.
- Используйте только соответствующие алмазные режущие диски.
- Никогда не оставляйте станок без присмотра в помещениях с детьми.
- При обслуживании и ремонте всегда вынимайте вилку шнура питания из сети.

## ТЕХНИЧЕСКИЕ ДАННЫЕ:

### Уровень шума

Шум, производимый плиткорезным станком, измеряется в соответствии с EN ISO 3744; EN ISO 11201. Шум при резке плитки может превышать 85 дБ (А).

Используйте при работе на станке защитные наушники!

	При работе станка с нагрузкой	При работе станка без нагрузки
Уровень звукового давления	72,2 дБ (А)	60,6 дБ (А)
Уровень звуковой мощности	85,2 дБ (А)	73,6 дБ (А)

## ПЕРЕД ПЕРВЫМ ИСПОЛЬЗОВАНИЕМ:

- Станок должен быть надежно установлен на ровной поверхности пола.
- Перед первым использованием все крышки и защитные устройства станка должны быть правильно смонтированы, установлены и отрегулированы.
- Отрезной алмазный диск должен вращаться плавно и без биения по указанному на защитном кожухе направлению.
- Убедитесь, что напряжение на табличке станка соответствует напряжению Вашего источника питания (сети).

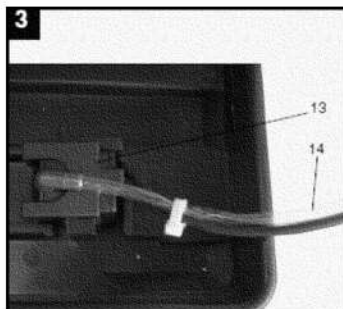
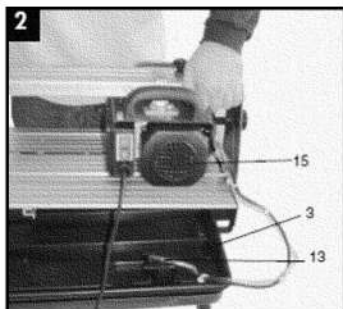
## МОНТАЖ И ЭКСПЛУАТАЦИЯ:

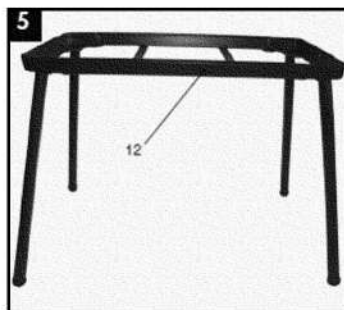
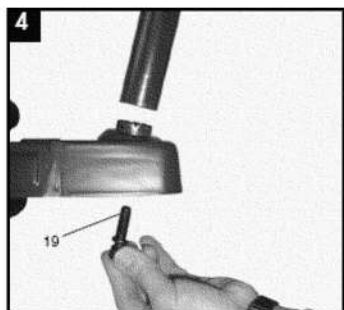
### Монтаж опорной рамы и насоса водяного охлаждения (рис. 2-5)

- Закрепите опорные ножки (1) к основной раме (12) винтами (19).
- Переверните собранную опорную раму в вертикальное положение ногами вниз (Рис. 5).
- Поместите лоток (3) в опорную раму (12).- для плиткорезного станка TS 200.
- Установите стол с рельсовой направляющей и режущим блоком над лотком так, чтобы иметь свободный доступ к сливному отверстию из лотка (для моделей станка TS 250E TS 300).
- Поместите насос водяного охлаждения (13) в лоток (3).
- Залейте воду в лоток, пока насос (13) не наполнится.
- Отвинтите транспортировочный винт (11) со звездообразной рукояткой, фиксирующий режущий блок с опорной стойкой рельсовой направляющей, удалите его.

**ВНИМАНИЕ!** Сохраняйте транспортировочный винт для возможной последующей перевозки станка!

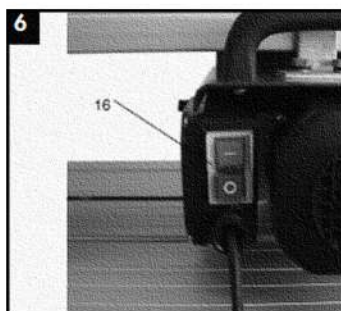
Тщательно установите и отрегулируйте с помощью линейки и угольника на станке все упоры и ограничители, предназначенные для фиксации разрезаемой плитки.





### Переключатель вкл/выкл (рис. 6)

- Для включения электродвигателя нажмите кнопку "I" на Переключателе вкл / выкл (16).
- Прежде чем приступить к резке, дождитесь чтобы алмазный диск набрал полные обороты и охлаждающий водяной насос (13) начал подавать воду на диск.
- Чтобы выключить электродвигатель, нажмите "0" на переключателе (16).

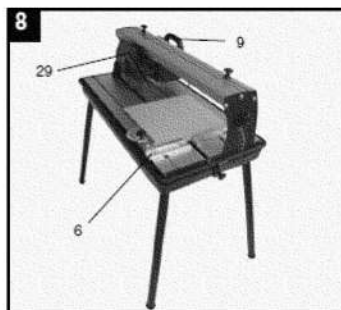
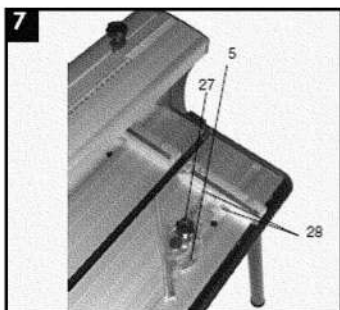


### Резка под 90° (рис. 7/8)

- Ослабьте фиксирующий винт (27).
- Установите угловой упор (5) на 90° и снова затянуть винт (27).
- Закрутите 2 гайки (28), для надежной фиксации углового упора (5).
- Переместите двигатель с алмазным диском (29) в конец каретки ручкой (9).
- установите плитку, уперев ее в ограничительную рейку (6) и угловой упор (5).
- Включив мотор и дождавшись набора им полных оборотов, приступайте к резке плитки.

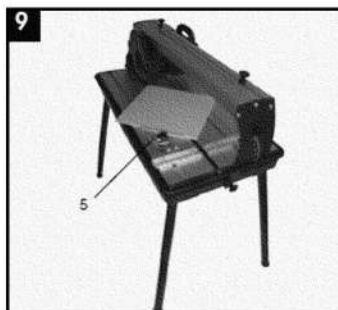
**Внимание:** Убедитесь, что охлаждающая вода начала поступать на режущий алмазный диск (2), только после этого приступайте к работе.

- Переместите двигатель с диском (29) в конец каретки, медленно и плавно подавайте ее вперед ручкой (9), осуществляя рез плитки.
- После завершения резки плитки выключите двигатель, снимите разрезанную плитку со стола и верните двигатель в дальнейшее положение, тем самым подготовив плиткорез к дальнейшей работе.



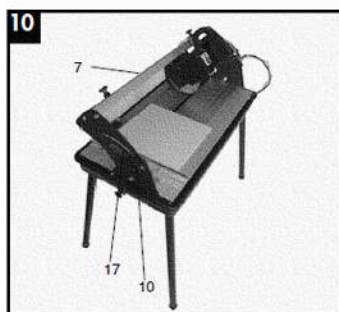
### **Диагональная резка под 45° (рис. 9)**

- Установите угловой упор (5) под 45°.
- Далее производите резку плитки, как описано в пункте 7.3



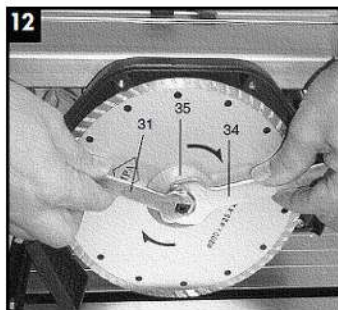
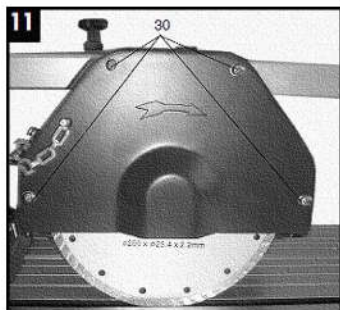
### **Резка под наклоном в 45°, (Рис.10)**

- Ослабьте фиксирующие винты (10) угла наклона рельсовой направляющей (7).
- Наклоните рельсовую направляющую (7) влево до отметки на шкале (17) в 45°.
- Зафиксируйте установленный наклон рельсовой направляющей, затянув с двух сторон фиксирующие винты (10).
- Осуществляйте резку плитки, как описано ранее в пункте 7.3.



### 7.6 Замена алмазного режущего диска (Рис. 11/12)

- Выньте вилку шнура питания из розетки.
  - Отвинтите крепежные винты (30) и снимите крышку защитного кожуха (8).
  - Установите ключ (31) на вал двигателя и удерживайте его.
  - С помощью гаечного ключа (34), ослабьте гайку фланца в направлении вращения режущего диска (2). (Внимание: левая резьба!!!)
  - Снимите внешний фланец (35) и режущий алмазный диск (2).
  - Тщательно очистите монтажный фланец перед установкой нового режущего диска.
  - Установите новый режущий диск, выполнив описанную выше процедуру в обратном порядке, а затем затяните его крепление.
- Внимание:** Обратите внимание на направление вращения режущего диска !!!
- Установите защитный кожух (8) диска на свое место.



### ТЕХНИЧЕСКОЕ ОБСЛУЖИВАНИЕ:

- Регулярно, используя протирачную ткань и щетку, проводите чистку станка и всех его узлов, оказавшихся загрязненными.
- Регулярно осуществляйте смазку всех подвижных частей станка.
- Не используйте агрессивные чистящие средства при чистке пластиковых деталей.
- По мере загрязнения воды, меняйте ее на чистую.
- Регулярно и тщательно удаляйте любые загрязнения лотка (3) и водяного насоса (13), в противном случае насос может выйти из строя и алмазный режущий диск (2) не будет охлаждаться, как требуется.

**ВНИМАНИЕ!** На насос водяного охлаждения гарантия не распространяется, так как он относится к расходным материалам.



## **ГАРАНТИЙНЫЕ ОБЯЗАТЕЛЬСТВА:**

Гарантия на плиткорезный станок 1 год со дня продажи при условии соблюдения правил эксплуатации и обслуживания.

## **КОНТАКТНАЯ ИНФОРМАЦИЯ:**

Общество с ограниченной ответственностью «АБСГРУПП»

111024, г.Москва, Андроновское шоссе, д. 26

Тел. (495)230-03-27; (495)230-03-28

**[WWW.MESSER.SU](http://WWW.MESSER.SU)**

ДЛЯ ЗАМЕТОК

---

ДЛЯ ЗАМЕТОК

---



[www.messer.su](http://www.messer.su)

---