



ПЫЛЕСОСЫ ДЛЯ ВЛАЖНОЙ И СУХОЙ УБОРКИ
MESSER RL 118A-30L, RL 118A-25LPS



Инструкция по эксплуатации



УСТРОЙСТВО И КОМПЛЕКТАЦИЯ RL 118A-30L, RL 118A-25LPS:



- | | |
|----|----------------------------------|
| 1 | Кнопка вкл./выкл |
| 2 | Кнопка очистки фильтра |
| 3 | Розетка |
| 4 | Воздуховод |
| 5 | Ручка |
| 6 | Мотовильце электрического кабеля |
| 7 | Верхняя крышка |
| 8 | Корпус |
| 9 | Защелка |
| 10 | Большое колесо |
| 11 | Маленькое колесо |
| 12 | Основание |
| 13 | Телескопическая труба |
| 14 | Шланг |
| 15 | Щелевая насадка |
| 16 | Щетка для пыли |
| 17 | Щетка для сбора жидкости |

ТЕХНИЧЕСКИЕ ХАРАКТЕРИСТИКИ:

| Характеристики | RL118A-30L | RL118A-25LPS |
|--|----------------|----------------|
| Мощность (Вт) | 1400 | 1400 |
| Макс. мощность подкл. инструмента (Вт) | 2000 | 2000 |
| Напряжение (В) | 220 | 220 |
| Скорость всасывания (л/мин) | 2700 | 2700 |
| Макс. разрежение | 18КрА(180Mbar) | 18КрА(180Mbar) |
| Емкость резервуара (л) | 30 | 25 |
| Регулировка силы всасывания | – | – |
| Сухая/влажная уборка | + | + |
| Очистка фильтра | п/автомат | п/автомат |
| Длина сетевого кабеля (м) | 4 | 4 |
| Габаритные размеры ДхШхВ (мм) | 450х340х700 | 450х340х650 |
| Вес (кг) | 6,6 | 6,4 |

КОМПЛЕКТ ПОСТАВКИ:

Пылесос поставляется в комплекте с пластиковым гофрированным шлангом диаметром 32 мм, длиной 1,5 м; складчатым фильтром, телескопической трубой, щелевой насадкой, щеткой для пыли и щеткой для сбора жидкости.

Используйте правильные аксессуары в соответствии с различными ситуациями!

Пылесос предназначен для коммерческого и бытового использования – сухой и влажной уборки помещений. Расположенная на корпусе пылесоса розетка позволяет подключить к нему электроинструмент. Пылесос имеет полуавтоматическую систему очистки фильтрующего элемента. Аксессуары удобно размещаются для хранения на подставке пылесоса, а пара больших колес придает ему мобильность и маневренность.

Важные инструкции по технике безопасности.

Нижеприведенные инструкции представляют информацию по безопасности, актуальную в контексте данного краткого руководства. Перед первым запуском пылесоса следует внимательно ознакомиться с содержанием этого руководства. Руководство должно быть сохранено для обращения к нему впоследствии.

ИСПОЛЬЗОВАНИЕ ПО НАЗНАЧЕНИЮ:

Устройство должно:

- использоваться только лицами, обученными правильному использованию устройства и получившими задание работать с устройством;
- работать под присмотром;
- Настоящее устройство не предназначено для использования лицами (включая детей) с ограниченными физическими, сенсорными или умственными способностями, имеющими недостаточный опыт и знания.

- Нельзя позволять детям играть с устройством.
- Разрешается применять только безопасные методы работы.
- Запрещено использовать пылесос без фильтра.

Выключайте устройство и отключайте его от сети в следующих случаях:

- перед чисткой и техническим обслуживанием
- перед заменой компонентов;
- перед заменой насадок;
- при возникновении пены или утечке жидкости.

В дополнение к инструкциям по эксплуатации и местными правилами техники безопасности, необходимо соблюдать общепринятые требования по безопасности и надлежащему использованию.

НЕОБХОДИМО ПРОЧИТАТЬ УКАЗАНИЯ ПО ТЕХНИКЕ БЕЗОПАСНОСТИ И СЛЕДОВАТЬ ИМ.

Данное устройство подходит для уборки сухой негорючей пыли и жидкостей.

Любое другое использование рассматривается как нецелевое! Производитель не несёт ответственности за ущерб, возникший вследствие нецелевого использования устройства. Все риски, вытекающие из такого использования, ложатся исключительно на пользователя. Целевое использование подразумевает также надлежащую эксплуатацию, техническое обслуживание и ремонт в соответствии с указаниями производителя.

ЗАПРЕЩАЕТСЯ! Использовать пылесос в пожаро и взрывоопасных помещениях. Естественное искрение двигателя может привести к нежелательным последствиям.

ЭЛЕКТРИЧЕСКОЕ СОЕДИНЕНИЕ:

1. Рекомендуется подключать пылесос через устройство защитного отключения.
2. Соблюдайте класс защиты при установке электротехнической части (розетки, штепсели и соединения) и прокладки удлинительного шнура.
3. Необходимо обеспечить водонепроницаемость всех наконечников и трубчатых зажимов сетевых и удлинительных шнуров.

ПРЕДУПРЕЖДЕНИЕ:

Чтобы уменьшить опасность возгорания, поражения электрическим током и травм, необходимо читать указания по технике безопасности и предупреждающие надписи и следовать им. Этот пылесос не представляет опасности при использовании в соответствии с указаниями. В случае повреждения электрических или механических компонентов, чтобы избежать травм и повреждения устройства, перед дальнейшей эксплуатацией пылесос и его аксессуары должны быть отремонтированы компетентными специалистами технической службы или изготовителем.

- Не оставляйте устройство включенным в сеть. Отключите устройство от сети по окончании эксплуатации или перед техническим обслуживанием.
- Нельзя использовать устройство с поврежденным шнуром или вилкой.

При выключении из сети беритесь за его штепсель, а не за шнур. Не трогайте вилку или устройство мокрыми руками. Перед отключением от сети необходимо выключить все элементы управления.

- Нельзя тащить или носить устройство за шнур, использовать шнур вместо ручки, прищемлять шнур дверью или перегибать вокруг острых поверхностей или углов. Нельзя перемещать устройство по шнуру. Следует избегать соприкосновения шнура с горячими поверхностями.

Следует избегать попадания волос, одежды, пальцев или других частей тела в отверстия и подвижные детали устройства. Запрещено помещать какие-либо объекты в отверстия или использовать устройство с перекрытыми отверстиями. Это устройство не предназначено для сбора опасной пыли.

- Не использовать данное устройство для уборки горючих или легко воспламеняющихся жидкостей, топлива. Не применяйте его в местах их наличия.
- Не используйте данное устройство для уборки горящих или дымящихся предметов, включая сигареты, спички или горячую золу.
- Требуется особая осторожность при работе на лестнице.
- Нельзя использовать устройство без фильтров.
- Если устройство не работает надлежащим образом, падало с высоты, было повреждено, находилось на улице или попало в воду, следует обратиться в сервисный центр или к поставщику.

- При вытекании пены или жидкости устройство следует немедленно выключить и опорожнить бак.

Нельзя использовать данный пылесос в качестве водяного насоса.

- Необходимо обеспечить правильное заземление кабеля питания от сети.

Штепсельная розетка и удлинительный шнур должны быть снабжены проводом защитного заземления.

- Необходимо обеспечить хорошую вентиляцию рабочего места.
- Не используйте пылесос в качестве лестницы или стремянки. Пылесос может опрокинуться и выйти из строя.
- Не переворачивайте пылесос – вода может попасть в двигатель и вывести его из строя.

Осторожно! Использовать в соответствии с указаниями данного руководства и только с рекомендованными производителем аксессуарами.

- **ПЕРЕД ВКЛЮЧЕНИЕМ ПЫЛЕСОСА В РОЗЕТКУ** убедитесь, что номинальное напряжение на табличке с техническими данными не превышает 10 % доступного напряжения.

Электрический разъем для подключения внешних устройств

Разъем необходимо использовать в полном соответствии с инструкциями по эксплуатации. Подключение устройств, не соответствующих требованиям инструкции, может привести к возникновению поломок.

- Перед подключением устройства необходимо всегда выключать пылесос и подключаемое устройство.
- Внимательно прочтите инструкции по эксплуатации подключаемого устройства соблюдайте все соответствующие требования к безопасности.

Осторожно! Несоответствующее напряжение сети может стать причиной поломки подключаемых устройств.

- Напряжение источника питания должно соответствовать рабочему напряжению, указанному на ярлыке пылесоса.

Сбор жидкостей

Осторожно! Запрещается использовать пылесос для сбора легко воспламеняющихся жидкостей

- Перед началом сбора жидкости следует обязательно проверить исправность работы поплавка или ограничителя уровня воды.
- Рекомендовано использование отдельного фильтрующего элемента или фильтровой сетки.
- При появлении пены следует немедленно остановить работу и опорожнить бак.

Опасные вещества

Предупреждение! Всасывание опасных веществ может стать причиной серьезных травм и даже смерти.

Пылесосом нельзя собирать следующие опасные вещества:

- Опасную пыль,
- Горящие и горячие объекты (тлеющие сигареты, горячую золу и т.д.),
- Горючие, взрывчатые, агрессивные жидкости (напр., бензин, растворители, кислоты, щелочи и т.д.),
- Горючую, взрывоопасную пыль (напр., магниевую, алюминиевую пыль, муку, угольную пыль и т.д.).
- Избегайте карбонатный порошок, гипс, графитовый порошок все вышеперечисленное легко забивает фильтр, а также налипает и блокирует вентиляционные отверстия изделия, что может привести к повреждению двигателя.
- Пылесосом нельзя собирать острые предметы (напр. Гвозди, шурупы, саморезы, кнопки и т.п.)

Запасные части и дополнительные принадлежности

Использование неоригинальных запасных частей и дополнительных принадлежностей может негативно сказаться на безопасности оборудования.

- Используйте только оригинальные запасные части и принадлежности.
- Используйте только щетки, входящие в комплект пылесоса или указанные в руководстве по эксплуатации.

Чистка мусоросборника

Осторожно! Сбор экологически опасных материалов.

Собранные материалы могут представлять угрозу для окружающей среды.

- Утилизируйте собранные загрязнения в соответствии с требованиями законодательства.

УПРАВЛЕНИЕ, ИСПОЛЬЗОВАНИЕ:

Запуск и эксплуатация пылесоса

Электрический выключатель должен быть в положении «0» (выкл.). Проверить наличие в устройстве соответствующих фильтров. Подсоедините всасывающий шланг, вставив в канал, пока он надёжно не зафиксорируется на месте. Затем подсоедините телескопическую трубку и установите подходящую щетку, выбрав ее в зависимости от собираемого материала. Вставить вилку в соответствующую розетку электросети. Запустите двигатель, переместив переключатель в положение «(-)».

Нажать «(-)»: Запуск устройства

Нажать «0»: Остановка работы устройства (Рис. 1)

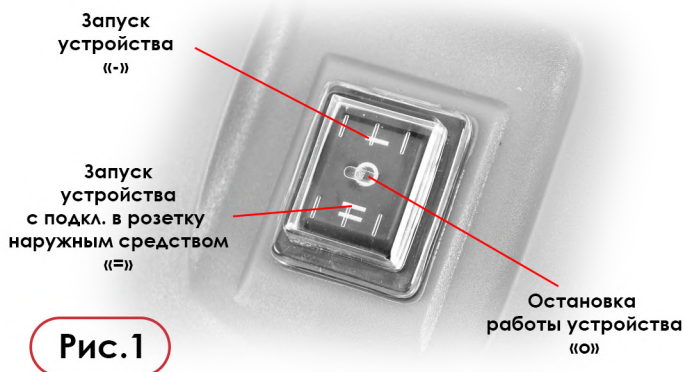


Рис. 1

Режим автоматического включения - выключения электроинструментов

Нажать «(=)»: Запуск устройства с подключенным в розетку наружным средством (Рис. 1).

Если наружное средство начинает работать 5-8 секунд, то пылесос тоже включается. Пылесос перестает работать, когда внешний объект выключен, пылесос автоматически выключается на 5-8 секунд позже.

Пылесос оснащен заземленным электрическим разъемом. Внешние электроинструменты можно подключать через этот разъем.

Для включения и выключения пылесоса можно использовать электроинструмент.

Если используемый инструмент приводит к образованию пыли, возникающее загрязнение должно удаляться немедленно.

Использование не утвержденных пылеобразующих инструментов запрещено и может стать причиной нарушения законодательных и других норм.

Максимально допустимая потребляемая мощность для электроинструментов указана на крышке розетки (2000W) (Рис. 2).

Перед тем, как перевести выключатель в положение «(=)», убедитесь, что инструмент, включенный в разъем, выключен.

Заземленный
электрический
разъем



Рис.2

Перед влажной уборкой

Осторожно! Устройство оборудовано поплавком, который перекрывает поток воздуха через систему при достижении максимального уровня жидкости. В этом случае изменяется шум, и заметно уменьшается сила всасывания. Устройство требуется выключить и отключить от электросети. Запрещено собирать жидкость, если поплавок не установлен.

Очистка после влажной уборки

Перед опорожнением контейнера требуется отключить пылесос от электросети. Потянув, отсоединить шланг от входа. Подняв вверх, разблокировать защелки и освободить крышку с двигателем. Снять крышку с двигателем с контейнера. После сбора жидкости всегда требуется опорожнять и очищать контейнер и систему с поплавком. Нельзя собирать жидкость, если фильтр и поплавок не установлены (Рис.3). Опорожнить контейнер, наклонив назад: вылить жидкость в сточную канализацию в полу или другой отвод.

Установить крышку с двигателем на контейнер, закрепить крышку защелками.

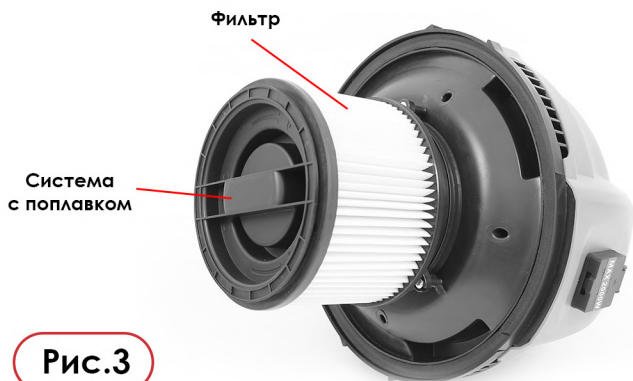


Рис.3

Очистка после сухой уборки

После проведения сухой уборки, перед опорожнением устройство следует отключить от электросети. Требуется регулярно проверять фильтры и пылевой мешок (в комплект поставки не входит, приобретается отдельно).

Складчатый фильтр. Фильтр можно вытряхнуть, очистить щеткой или промыть. Перед использованием подождать, пока он высохнет.

Очистка после влажной уборки

Пылевой мешок:

Перед установкой пылевого мешка необходимо снять дополнительный отбойник (входит в комплект поставки). Необходимо проверять степень заполнения пылевого мешка. При необходимости заменить пылевой мешок. Извлечь старый пылевой мешок. Для установки нового пылевого мешка необходимо нажать на пружинный зажим (тканевый мешок). Резиновая мембрана (бумажный мешок) должна расположиться за возвышением на входе.

После очистки: Закрыть крышку с двигателем на контейнере и закрепить ее защелками. Нельзя собирать сухой материал, если фильтр или пылевой мешок не установлены. Эффективность всасывания зависит от размера и качества фильтра и пылевого мешка, поэтому рекомендуется использовать только оригинальные компоненты.

Система очистки фильтра.

Когда сила всасывания во время использования пылесоса ослабевает, закройте шланг рукой, тем самым перекрыв попадание воздуха в пылесос, и нажмите несколько раз кнопку очистки фильтра. Фильтр очистится.

Регулярное использование системы очистки фильтра продлит срок его эксплуатации.

После использования

Неиспользуемое устройство требуется отключить от электросети. Свернуть шнур (начать от устройства). Шнур можно намотать на мотовильце, расположенное на задней части пылесоса.

Фильтры следует менять в зависимости от времени работы устройства. Для чистки пылесоса используется сухую ткань с небольшим количеством средства для полирования.

Храните пылесос в проветриваемом помещении, вне зоны прямого попадания солнечных лучей при комнатной температуре.

За дополнительной информацией о гарантийном и постгарантийном обслуживании обращайтесь к дилеру или в сервисный центр.

ГАРАНТИЙНЫЕ ОБЯЗАТЕЛЬСТВА:

Гарантия на электроинструмент 1 год со дня продажи при условии соблюдения правил эксплуатации и обслуживания.

Использование неоригинальных комплектующих влечет снятие гарантии с инструмента.

КОНТАКТНАЯ ИНФОРМАЦИЯ:

Общество с ограниченной ответственностью «АБСГРУПП»

111024, г.Москва, Андроновское шоссе, д. 26

Тел. (495)230-03-27; (495)230-03-28

WWW.MESSER.SU

ДЛЯ ЗАМЕТОК

