

**Контроллер системы приточной вентиляции
“ТРИТОН-003”**

Руководство по эксплуатации

v.003.3

Москва

1. ОГЛАВЛЕНИЕ

1. ОГЛАВЛЕНИЕ.....	2
2. НАЗНАЧЕНИЕ ИЗДЕЛИЯ.....	3
3. ТЕХНИЧЕСКИЕ ХАРАКТЕРИСТИКИ.....	4
4. УСТРОЙСТВО И ПРИНЦИП РАБОТЫ.....	5
5. РАЗМЕЩЕНИЕ, МОНТАЖ И ПОДГОТОВКА К РАБОТЕ.....	7
6. РАБОТА С ПРИБОРОМ.....	11
7. УКАЗАНИЕ МЕР БЕЗОПАСНОСТИ.....	17
8. ТЕХНИЧЕСКОЕ ОБСЛУЖИВАНИЕ.....	17
9. КОМПЛЕКТНОСТЬ.....	17
10. ПРАВИЛА ХРАНЕНИЯ И ТРАНСПОРТИРОВАНИЯ.....	17
11. ГАРАНТИИ ИЗГОТОВИТЕЛЯ (ПОСТАВЩИКА).....	17
12. СВИДЕТЕЛЬСТВО О ПРИЕМКЕ.....	18
13. ОСОБЫЕ ОТМЕТКИ.....	18

2. НАЗНАЧЕНИЕ ИЗДЕЛИЯ

Контроллер системы приточной вентиляции «ТРИТОН-003» (в дальнейшем – прибор) предназначен для поддержания заданной температуры приточного воздуха посредством управления запорно-регулирующим клапаном.

Управление системой приточной вентиляции осуществляется по заданной программе, включающей в себя:

- автоматическое регулирование температуры приточного воздуха в соответствии с заданной уставкой;
- контроль температуры воды, возвращаемой в сеть, в соответствии с отопительным графиком и защиту от ее перегрева;
- корректировку температуры приточного воздуха по температуре в контрольном помещении;
- защиту калорифера от замерзания по температуре обратной воды, по температуре приточного воздуха и по контактному датчику;
- прогрев калорифера перед запуском вентилятора;
- управление ТЭНами подогрева жалюзи;
- формирование сигнала «зима/лето»;
- контроль работы вентилятора по контактному датчику воздушного потока и его аварийное выключение;
- работу системы в дежурном режиме с выключенным вентилятором и закрытыми жалюзи;
- ночной режим и режим выходного дня с корректировкой температуры приточного воздуха или с переводом системы в дежурный режим;
- летний режим работы с отключенным калорифером;
- контроль состояния датчиков температуры;
- индикацию контролируемых и служебных параметров на встроенном индикаторе;
- возможность ручного управления.

Прибор может объединяться в локальную сеть по интерфейсу RS-485 с другими приборами семейства «Тритон».

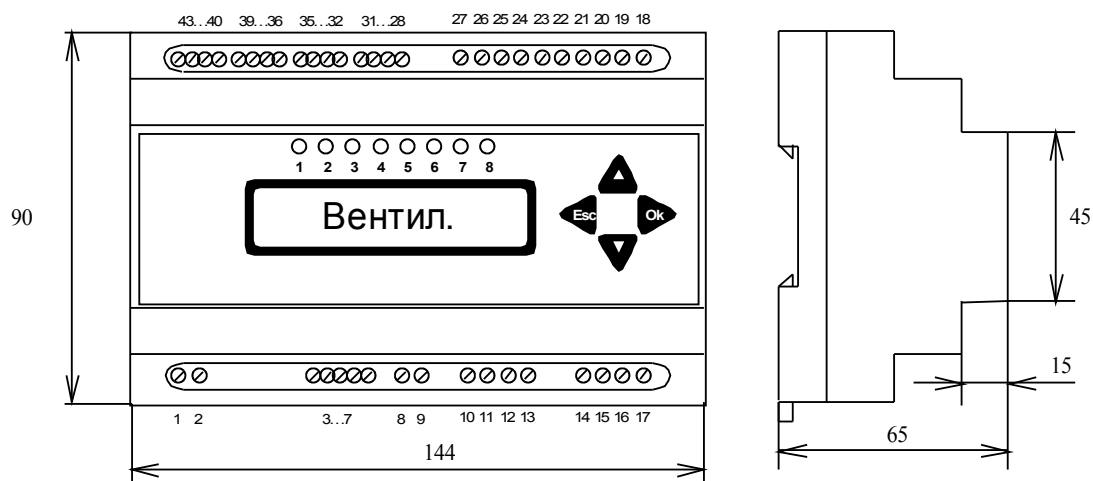


Рис. 1

3. ТЕХНИЧЕСКИЕ ХАРАКТЕРИСТИКИ

Прибор конструктивно выполнен в стандартном пластмассовом корпусе для монтажа на DIN-шину шириной 35мм и занимает 8 посадочных мест (144мм). Крепление на шину осуществляется с помощью двух пружинных защелок, расположенных на задней стенке прибора.

Внешний вид и габаритные размеры прибора указаны на Рис. 1.

Прибор работоспособен при воздействии:

- температуры окружающего воздуха от 5°C до 55°C,
- относительной влажности воздуха до 80 %.

Масса прибора не более: 0,6 кг.

Потребляемая мощность – не более 5 Вт.

Степень защиты корпуса прибора – IP 20.

Средний срок службы прибора – не менее 5 лет.

Прибор относится к восстанавливаемым, ремонтируемым изделиям.

Цоколевка входных и выходных разъемов прибора указана в Таблица 1.

Таблица 1

Клемма	Описание	Параметры
Вход 1,2	Питание прибора АС 220В / 50Гц (для приборов с сетевым питанием)	
Вход/Выход 3,4	Интерфейс RS-485	
Вход 5	Терминатор	Соединяется с клеммой 4
Выход 6,7	Питание интерфейса ≈9В (для приборов с внешним питанием интерфейса)	
Выход 8,9	≈12В / 0,15А	
Выход 10,11	Управление клапаном «ОТКР.»	симистор ~9..220В / 1 А
Выход 12,13	Управление клапаном «ЗАКР.»	симистор ~9..220В / 1 А
Вход 14(+),15(-)	Дистанционное включение/выключение режима вентиляции	«сухой контакт»
Выход 16,17	Сигнал «Авария»	Реле 250В, 10А
Вход 18(+),19(-)	Контактный датчик замораживания калорифера (датчик потока воды)	«сухой контакт»
Вход 20(+),21(-)	Контактный датчик потока воздуха (контроль работы вентилятора)	«сухой контакт»
Выход 22-24	Управление ТЭН/жалюзи либо сигнал «зима/лето»	Реле 250В, 10А
Выход 25-27	Управление вентилятором	Реле 250В, 10А
Вход 28-31	Термометр сопротивления. Температура приточного воздуха (Тпрв)	ТСМ50М/100М ТСП50П/100П
Вход 32-35	Термометр сопротивления. Температура воды, возвращаемой в тепловую сеть (Тобр)	ТСМ50М/100М ТСП50П/100П
Вход 36-39	Термометр сопротивления. Температура наружного воздуха (Тнв)	ТСМ50М/100М ТСП50П/100П
Вход 40-43	Термометр сопротивления. Температура в контрольном помещении (Ткп)	ТСМ50М/100М ТСП50П/100П

По заказу прибор может быть настроен для работы с термометрами других градуировок (Pt500, Pt1000, Ni1000). Также, по заказу, дискретные входы могут иметь исполнение для работы с сигналами 24В или 220В.

4. УСТРОЙСТВО И ПРИНЦИП РАБОТЫ

Прибор обрабатывает сигналы, поступающие на входы ($T_{прв}$, $T_{обр}$, $T_{нв}$, $T_{кп}$) по заданной программе и формирует сигналы на выходах (открыть/закрыть клапан, включить/выключить вентилятор).

Измеренная температура сравнивается с заданием, и полученное рассогласование поступает на вход ПД-регулятора, вырабатывающего открывающие либо закрывающие импульсы переменной длительности, подаваемые на клапан.

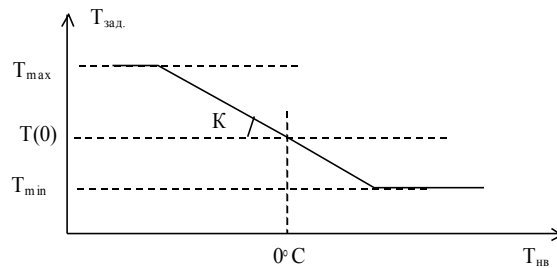
Ручной режим:

В ручном режиме автоматическое управление отключено, и управление работой клапана и вентилятора осуществляется с клавиатуры прибора. Измерение температур продолжается, и их контроль осуществляется по индикатору.

Дежурный режим:

В дежурном режиме жалюзи закрыты, ТЭН и вентилятор выключены. Регулирование осуществляется по температуре $T_{обр}$, которая поддерживается равной $T_{обр.зад.}$, вычисляемой по отопительному графику в соответствии с измеренным значением $T_{нв}$.

Общий вид отопительного графика показан на Рис. 2 (для $T_{обр}$ верхняя срезка T_{max} отсутствует).



Вид графика при изменении:

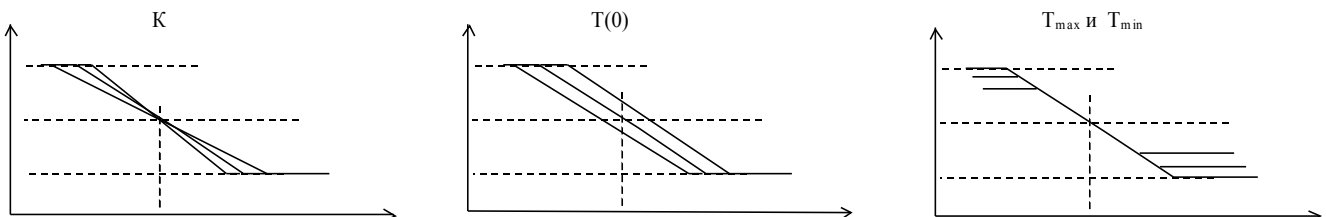


Рис. 2

Режим прогрева:

Переход из дежурного режима в режим вентиляции возможен только после прогрева калорифера. Для включения режима вентиляции необходимо с клавиатуры прибора задать режим работы «вентиляция» и подать сигнал на дискретный вход включения режима вентиляции.

В режиме прогрева жалюзи закрыты и вентилятор выключен. Регулирование осуществляется по температуре $T_{обр}$, которая доводится до значения $T_{пуск}$, после чего на клапан подается дополнительный «упреждающий» импульс на открытие. Дополнительно может включаться реле, управляющее открытием жалюзи или ТЭН подогрева жалюзи. После заданной задержки прибор переключается в режим вентиляции. $T_{пуск}$ определяется по графику в зависимости от температуры наружного воздуха (Рис. 3).

Если ТЭН не используются, то соответствующий релейный выход можно использовать для формирования сигнала «Зима/Лето» и управления циркуляционным насосом.

Режим вентиляции:

После включения вентилятора отработывается задержка на его запуск и в дальнейшем работа вентилятора контролируется контактным датчиком воздушного потока. Состояние контактов датчика (замкнуто/разомкнуто) при нормальной работе системы задается пользователем. При пропадании сигнала прибор автоматически переходит в дежурный режим, и на дисплей выводится сообщение «Ав.вент.». Сброс аварии осуществляется в меню установок (см. 6. РАБОТА С ПРИБОРОМ).

В режиме вентиляции регулирование осуществляется по температуре приточного воздуха $T_{прв}$, которая поддерживается равной $T_{прв.зад}$.

При превышении температуры $T_{обр}$ над заданным отопительным графиком контроллер переключается на ее регулирование с целью недопущения перегрева воды, возвращаемой в тепловую сеть. Контроль превышения $T_{обр}$ активизируется с задержкой после включения вентилятора.

При снижении температуры $T_{обр}$ ниже значения $T_{змр}$ прибор переключается в режим прогрева с целью предотвращения замораживания калорифера. $T_{змр}$ определяется по графику в зависимости от температуры наружного воздуха (Рис. 3).

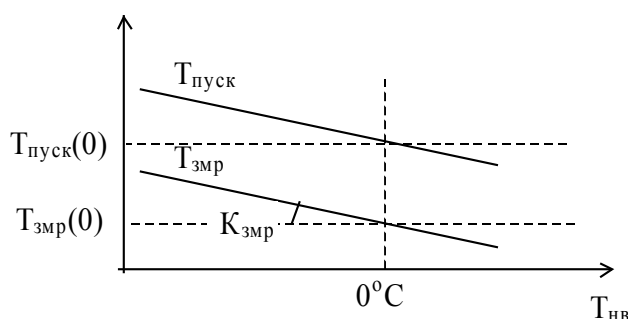


Рис. 3

При снижении температуры $T_{прв}$ ниже значения $T_{прзмр}$ прибор переключается в режим прогрева с целью предотвращения замораживания калорифера.

Замораживание калорифера также может контролироваться контактным датчиком (контактный термометр или датчик потока воды). Состояние контактов датчика (замкнуто/разомкнуто) в нормальном режиме работы задается пользователем. При пропадании сигнала прибор перейдет в режим прогрева.

Возврат в режим вентиляции после срабатывания защиты от замораживания возможен только при выполнении всех следующих условий:

1. $T_{обр}$ больше, чем $T_{пуск}$;
2. $T_{прв}$ больше, чем $T_{прзмр}$;
3. Отсутствие аварийного сигнала с контактного датчика замораживания;
4. В настройках прибора разрешен рестарт системы после замораживания.

При срабатывании защиты от замораживания на дисплей выводится сообщение «Замораж.», исчезающее после рестарта системы вентиляции. Если в настройках прибора разрешен рестарт после замораживания, то, после прогрева калорифера, прибор снова перейдет в режим вентиляции, в противном случае прибор останется в дежурном режиме, и состояние аварии нужно сбросить вручную через меню установок.

Летний режим:

Если температура наружного воздуха поднимается выше $T_{летн}$, то регулирование прекращается, и клапан полностью закрывается. Вентилятор продолжает работать. Когда температура наружного воздуха опустится ниже $T_{летн}$, регулятор включится снова и перейдет в режим вентиляции. График, поясняющий переход прибора в летний режим и обратно, приведен на Рис. 4

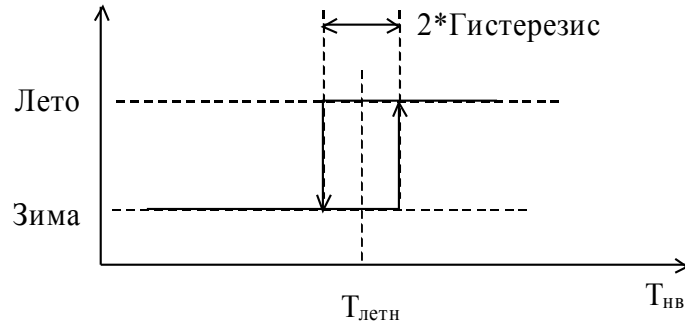


Рис. 4

Дополнительные функции и режимы:

Имеющиеся в приборе часы позволяют пользователю задать время действия «ночного режима» и режима выходного дня. В это время прибор может переводиться в дежурный режим, либо заданная температура приточного воздуха может быть смещена вверх или вниз на фиксированную величину.

Заданная температура $T_{прв}$ может корректироваться по температуре в контрольном помещении (Рис. 5).

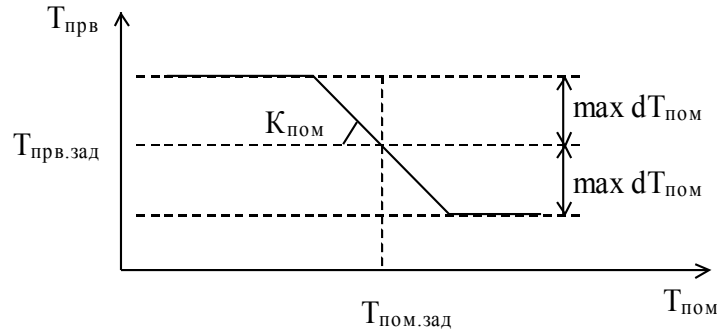


Рис. 5

При отказе датчика $T_{прв}$ прибор переходит в дежурный режим.

При отключенном датчике $T_{обр}$ или при его отказе контроль перегрева обратной воды не осуществляется, и вместо дежурного режима прибор переходит в режим останова с выключением вентилятора и полным закрытием клапана.

При отключении или отказе датчика температуры наружного воздуха, значение $T_{нв}$ приравнивается 0. Соответственно, все параметры, вычисляемые относительно $T_{нв}$, приравниваются к соответствующим константам $T(0)$.

Сигнал «Авария» вырабатывается в следующих случаях: отказ какого-либо из подключенных датчиков температуры, срабатывание защиты от замораживания или отказ вентилятора.

При аварии выдается прерывистый звуковой сигнал. Независимо от режима работы прибора на индикаторе отображается сообщение «Отказ!». При нажатии на любую кнопку звуковой сигнал выключается. Если причина отказа не устранена, то через 2 минуты после последнего нажатия на кнопки звуковой сигнал включится снова. Выдачу звукового сигнала можно отключить в настройках прибора.

5. РАЗМЕЩЕНИЕ, МОНТАЖ И ПОДГОТОВКА К РАБОТЕ

Место установки прибора должно обеспечивать удобство его монтажа и демонтажа, а также технического обслуживания.

Крепить прибор на месте установки вертикально с помощью DIN-шины 35 мм или без нее.

Применять для подсоединения прибора к электрической сети провод сечением до 1,5 мм².

Схема подключения прибора с управлением ТЭНами показана на Рис. 6.

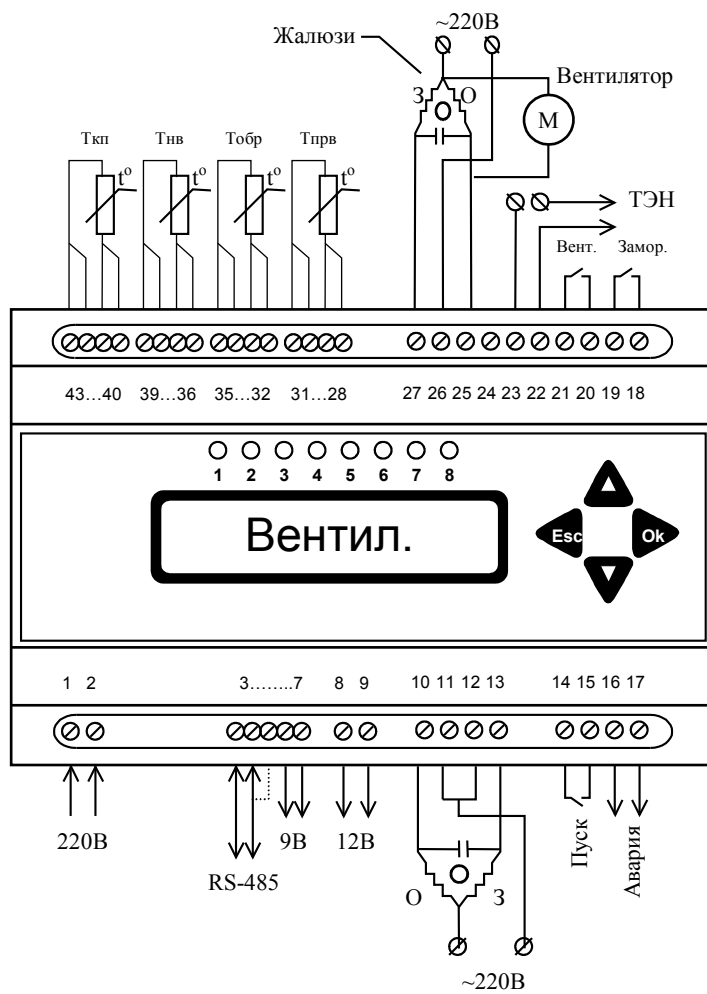


Рис. 6

Схема подключения прибора с предварительным открытием жалюзи показана на Рис. 7.

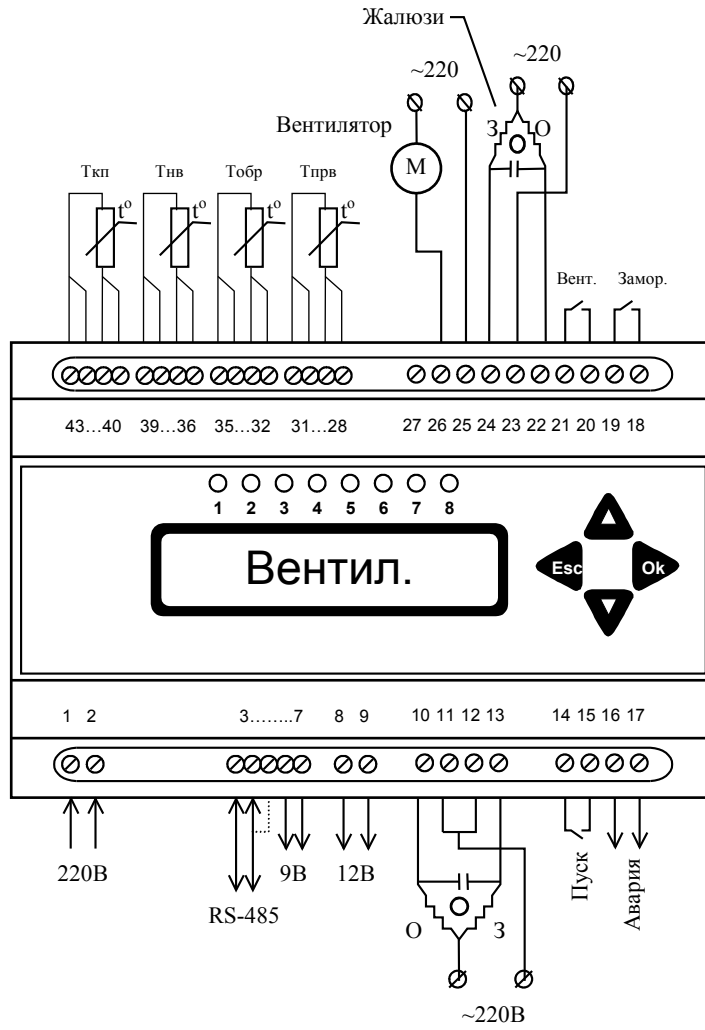


Рис. 7

Схема подключения прибора с формированием сигнала «Зима/Лето» показана на Рис. 8

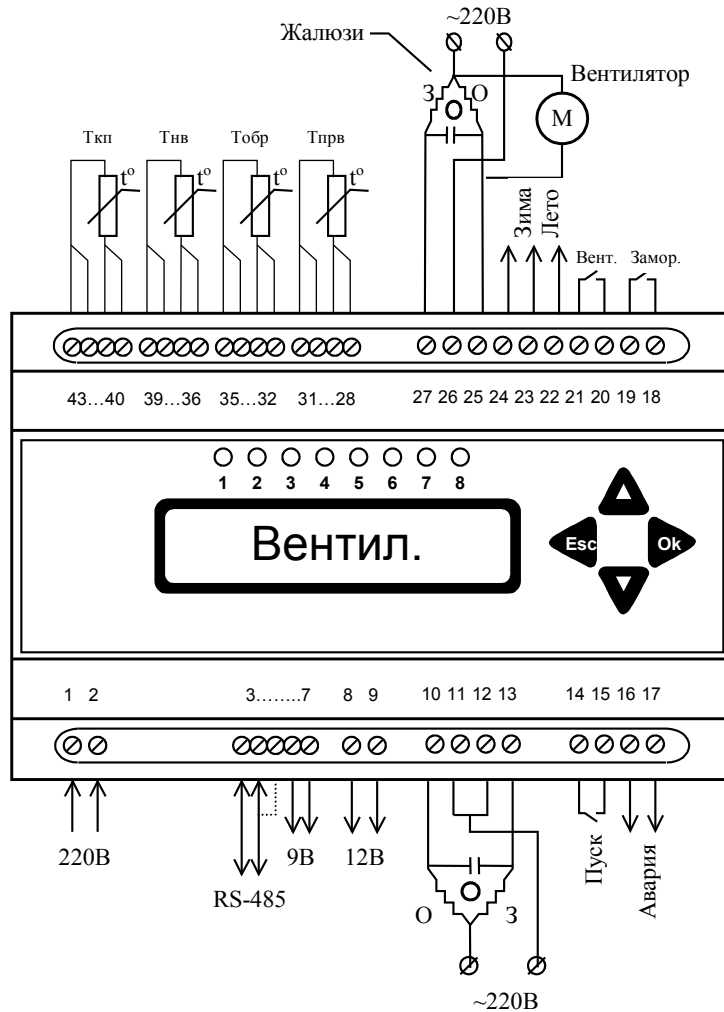


Рис. 8

Внимание! При ручном управлении запорно-регулирующим клапаном с распределительного щита управляющие цепи прибора (клеммы 10-13) должны быть отключены от клапана.

Для реализации сетевых функций контроллеров «Тритон» (рассылка Тнв и т.п.) их необходимо соединить между собой по цифровому интерфейсу RS-485 (Рис. 9).

Интерфейс соединяется кабелем типа «витая пара». При наличии сильных электромагнитных помех следует использовать экранированный кабель. Общая длина линии связи может достигать 1200м. В приборах, находящихся на концах линии связи необходимо подключить терминаторы. На приборы, не имеющие собственного блока питания, должно быть подано питание для цепей интерфейса.

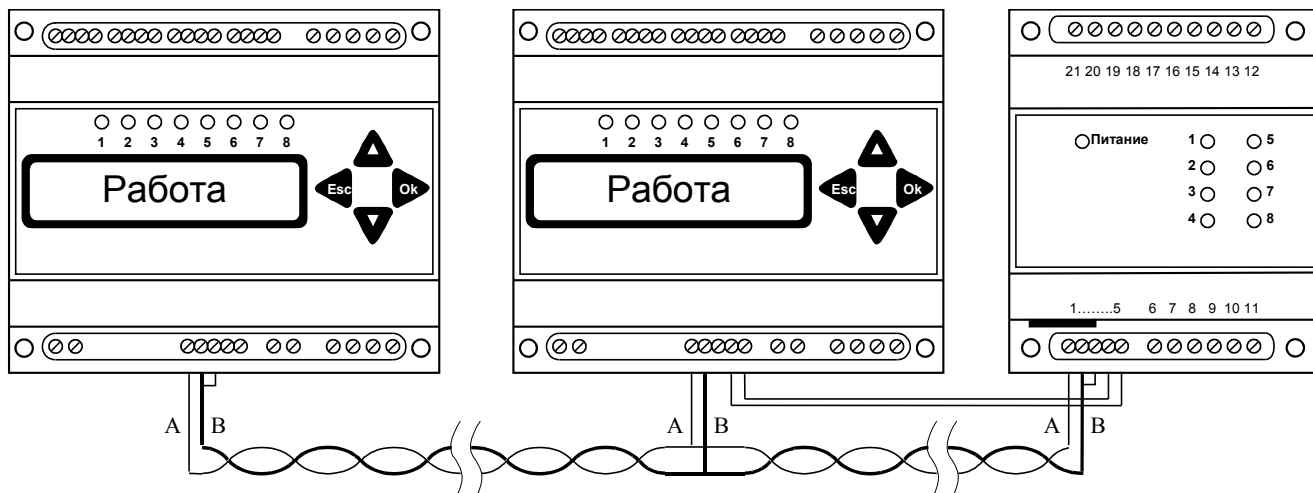


Рис. 9

6. РАБОТА С ПРИБОРОМ

Управление работой прибора осуществляется с помощью четырех кнопок: «↑», «↓», «Esc» и «Ok». Информация отображается на 10-ти символьном ЖКИ.

После включения питания прибор находится в режиме индикации текущих значений и на индикаторе отображается текущее состояние прибора. Кроме того, прибор автоматически переходит в режим индикации текущего состояния при отсутствии нажатий на кнопки более 2 минут.

Структура режима индикации текущих значений изображена на Рис. 10. Переходы по вертикали осуществляются кнопками «↑» и «↓», переходы по горизонтали – кнопками «Ok» и «Esc».

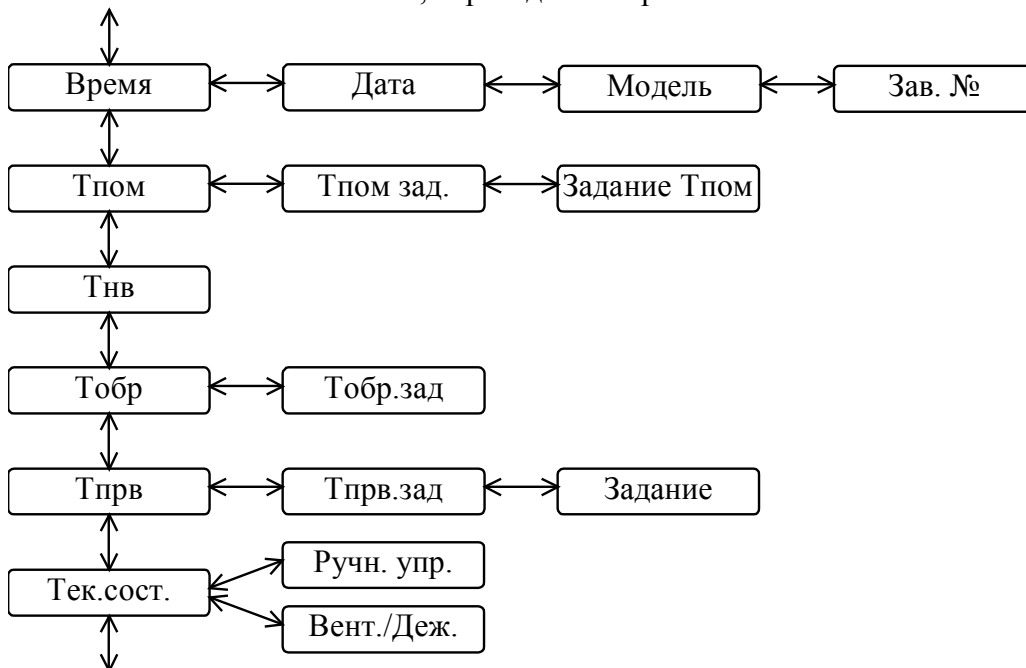


Рис. 10

В режиме индикации текущих значений можно просмотреть следующие параметры:

- Текущее состояние прибора:
 - РУЧНОЙ – прибор находится в режиме ручного управления;
 - ОСТАНОВ – регулятор остановлен;
 - ДЕЖУРН. – прибор работает в дежурном режиме;
 - ПРОГРЕВ – идет прогрев калорифера перед пуском вентилятора;
 - ВЕНТИЛ. – система вентиляции работает в нормальном режиме;
 - ОТКАЗ! – отказал один или несколько датчиков температуры;

- ЗАМОРАЖ! – сработала защита от замораживания;
- АВ.ВЕНТ! – отказ вентилятора.
- Текущее значение Тпрв. Если данный датчик отказал, то индицируется «Тпод=Отказ». При нормальной работе датчика выводится значение Тпрв, и кнопкой «Ок» осуществляется переход к индикации требуемого значения температуры приточного воздуха (с учетом коррекции по температуре в помещении и ночного смещения). При повторном нажатии кнопки «Ок» можно перейти к заданию желаемой температуры приточного воздуха (Тпрз). Выбор требуемого значения Тпрз осуществляется кнопками «↑» и «↓», подтверждение выбора производится кнопкой «Ок», отказ от изменения параметра производится кнопкой «Esc».
- Текущее значение Тобр. Если данный канал отключен, то индицируется «Тобр=Выкл», если датчик отказал, то индицируется «Тобр=Отказ». При нормальной работе датчика выводится значение Тобр, и кнопками «Ок» и «Esc» осуществляется переключение между индикацией Тобр и Тобр.зад.
- Текущее значение Тнв. Если данный канал отключен, то индицируется «Тнв=Выкл», если датчик отказал, то индицируется «Тнв=Отказ».
- Текущее значение Тпом. Если данный канал отключен, то индицируется «Тпом=Выкл», если датчик отказал, то индицируется «Тпом=Отказ». При нормальной работе датчика выводится значение Тпом, и кнопкой «Ок» осуществляется переход к индикации Тпом.зад. При повторном нажатии кнопки «Ок» можно перейти к заданию требуемой температуры в помещении (Тпмз). Выбор требуемого значения Тпмз осуществляется кнопками «↑» и «↓», подтверждение выбора производится кнопкой «Ок», отказ от изменения параметра производится кнопкой «Esc».
- Текущее время. Кнопками «Ок» и «Esc» осуществляется переключение между индикацией времени, даты, модели и заводского номера прибора.

Кроме того, дополнительная информация о состоянии прибора отображается при помощи сигнальных светодиодов:

1. – открытие клапана;
2. – закрытие клапана;
3. – внешний сигнал включения режима вентиляции;
4. – сигнал «авария»;
5. – сигнал контактного датчика замораживания калорифера;
6. – сигнал контактного датчика воздушного потока;
7. – включение релейного выхода, управляющего ТЭН или открытием жалюзи, либо сигнал «Лето»;
8. – включение вентилятора.

Если прибор находится в режиме ручного управления, то при нажатии кнопки «Ок» из режима индикации состояния прибор переходит в режим ручного управления вентилятором. На индикаторе отображается: «Вент: Выкл.»; кнопками «↑» и «↓» нужно выбрать требуемый режим работы вентилятора «Выкл.» или «Вкл.». При нажатии «Esc» прибор вернется в режим индикации текущего состояния без сохранения изменений, при нажатии кнопки «Ок» выбранный режим работы вступит в силу и прибор перейдет в режим ручного управления клапаном. При этом на индикаторе высвечивается «Откр/Закр». Кнопками «↑» и «↓» осуществляется открытие/закрытие клапана. При одиночном нажатии на кнопку на клапан выдается короткий управляющий импульс, при нажатии и удержании кнопки клапан будет открываться/закрывается непрерывно. При нажатии на кнопку «Esc» или «Ок» прибор возвращается в режим индикации состояния.

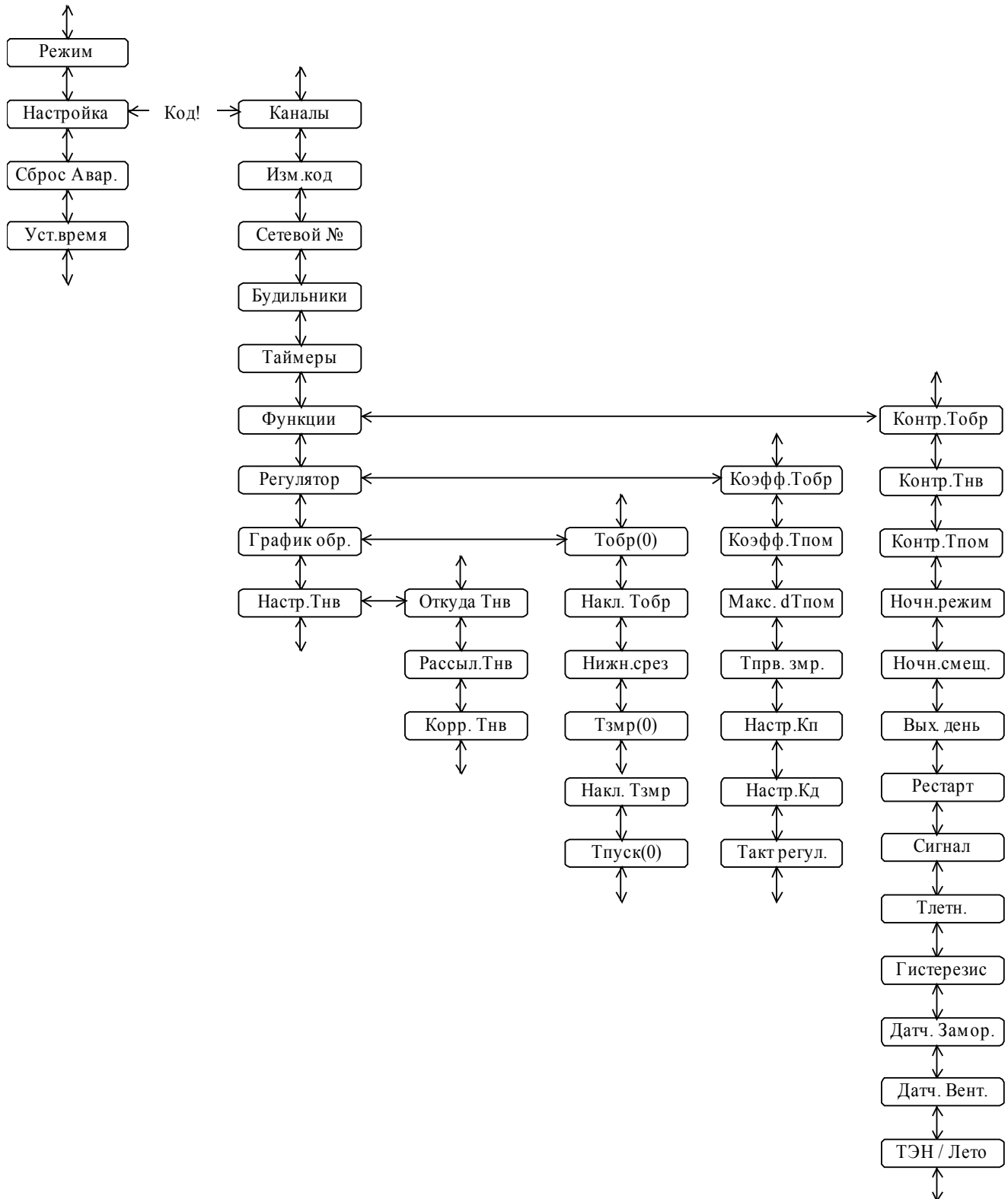


Рис. 11

При одновременном нажатии и удержании кнопок «Ок» и «Esc» прибор переходит в меню установок. Структура меню установок приведена на Рис. 11.

Перебор пунктов меню осуществляется кнопками «↑» и «↓», подтверждение выбора производится кнопкой «Ок», кнопка «Esc» возвращает к предыдущему меню. Выбор требуемого значения устанавливаемого параметра осуществляется кнопками «↑» и «↓», подтверждение выбора производится кнопкой «Ок», отказ от изменения параметра производится кнопкой «Esc».

Доступны следующие установки:

- **Уст.время**– установка текущего времени и даты;

- **Сброс Аварии** – сброс состояния аварии после срабатывания защиты от замораживания или после отказа вентилятора;
- **Режим** – выбор режима работы прибора ручной/автомат;
- **Настройка** – вход в подменю настройки прибора. Доступ к настройкам защищен кодом.
 - **Каналы** – выбор типа аналоговых каналов TCM50/TCM100/ТСП50/ТСП100;
 - **Канал 0** – Тпрв;
 - **Канал 1** – Тобр;
 - **Канал 2** – Тнв;
 - **Канал 3** – Тпом.
 - **Настр.Тнв** – настройка канала контроля температуры наружного воздуха;
 - **Откуда Тнв** – выбор источника Тнв: непосредственное измерение или получение значения по сети RS-485;
 - **Рассыл.Тнв** – вкл./выкл. передачи измеренного значения Тнв в сеть RS-485 (в сеть передается уже откорректированное и отфильтрованное значение Тнв);
 - **Корр. Тнв** – корректировка измеренного значения Тнв (только при измеряемой Тнв).
 - **График обр** – задание отопительного графика воды, возвращаемой в сеть;
 - **Тобр(0)** - температура обратной воды при $T_{нв}=0^{\circ}\text{C}$ (см. Рис. 2);
 - **Наклон** – наклон графика ($\Delta T_{обр}/\Delta T_{нв}$);
 - **Нижн.срез** – нижняя срезка графика;
 - **Тзmr(0)** – минимальная допустимая температура обратной воды при $T_{нв}=0^{\circ}\text{C}$ (см.);
 - **Наклон** – наклон графика ($\Delta T_{зmr}/\Delta T_{нв}$);
 - **Тпуск(0)** – температура запуска при $T_{нв}=0^{\circ}\text{C}$;
 - **Регулятор** – установка параметров регулятора;
 - **Коэфф.Тобр** – «коэффициент важности» контроля перегрева обратной воды;
 - **Коэфф.Тпом** – «коэффициент важности» температуры в контрольном помещении ($\Delta T_{прв}=K_{пом}*(T_{пмз}-T_{пом})$);
 - **Макс. dТпом** – максимальное изменение $\Delta T_{прв}$ при отклонении $T_{пом}$ от $T_{пом.зад}$.
 - **Тпрв.зmr.** – минимальная допустимая температура приточного воздуха;
 - **Настр.Кп** – установка пропорционального коэффициента регулирования;
 - **Настр.Кд** – установка дифференциального коэффициента регулирования;
 - **Такт регул.** – такт работы регулятора;
 - **Функции** – задание дополнительных функций;
 - **Контр.Тобр** – вкл./выкл. канала измерения Тобр.;
 - **Контр.Тнв** - вкл./выкл. канала измерения Тнв. При выключении этого канала $T_{прв.зад}$ и $T_{обр.зад}$ приравниваются соответствующим константам $T(0)$;
 - **Контр.Тпом** – вкл./выкл. канала измерения Тпом;
 - **Ночн.режим** – выбор ночного режима работы: снижение $T_{прв}$ или переход в дежурный режим;
 - **Ночн.смещ.** – задание смещения $T_{прв}$ в ночном режиме;
 - **Вых.день** – вкл./выкл. режима выходного дня;
 - **Рестарт** – запрет/разрешение повторного запуска вентилятора после срабатывания защиты от замораживания калорифера;
 - **Сигнал** – запрет/разрешение выдачи звукового сигнала при аварии;
 - **Тлетн.** – температура наружного воздуха, при которой прибор автоматически переходит в летний режим (см. Рис. 4);

- **Гистерезис** – гистерезис включения летнего режима (т.е. если порог = 10, а гистерезис = 2, то летний режим включится, когда температура воздуха превысит $10+2=12^{\circ}\text{C}$, и выключится, когда температура опустится ниже $10-2=8^{\circ}\text{C}$);
 - **Датчик замораживания** – состояние контактов датчика замораживания калорифера при нормальной работе.
 - **Датчик вентилятора** – состояние контактов датчика воздушного потока при нормальной работе.
 - **ТЭН/Лето** – выбор режима работы дополнительного релейного выхода: «ТЭН» (включение перед запуском вентилятора) или «Зима/Лето» (включение в летнем режиме).
- **Таймеры** – установка таймеров. Назначение таймеров описано в Таблица 2. (**Внимание!** Если какой-либо из таймеров не требуется, то установите его в минимальное (0.1с) или в максимальное (255ч.) значение. Не выключайте используемые в работе прибора таймеры – это может привести к некорректной работе регулятора!)
 - **Будильники** – установка будильников. Будильник 0 – начало ночного режима, 1 – окончание ночного режима, 2 – начало выходного дня, 3 – окончание выходного дня. Другие будильники не используются и должны быть выключены. Ночной режим и режим выходного дня после их настройки могут нормально заработать только через день или через неделю соответственно. (**Внимание!** Если снижение температуры не требуется, то установите значение смещения 0°C . Если не нужен режим выходного дня, то отключите его в меню «Функции». Не выключайте соответствующие будильники – это может привести к некорректной работе регулятора!)
 - **Сетевой №** - установка номера прибора в сети RS-485;
 - **Изм. код**– изменение кода доступа к настройкам прибора;

Значения установок по умолчанию и пределы их изменения приведены в Таблица 2.

Таблица 2

Параметр	Мин.	Макс.	По умолч.	Примечание
Код	0000	9999	0000	
Тпрз	0°C	60°C	20°C	
Настр. Тнв				
Откуда Тнв	Измер.	RS-485	Измер	
Рассыл.Тнв	Нет	Да	Нет	Невозможно, если Тнв из RS-485.
Корр.Тнв	-10°C	10°C	0°C	
График Тобр				
Тобр(0)	20°C	60°C	45°C	
Накл. Тобр	-3,00	3,00	-1,00	
Тmin	0°C	60°C	36°C	
Тзmr(0)	0°C	20°C	5°C	
Накл. Тзmr	-3,00	3,00	-0,50	
Тпуск(0)	0°C	60°C	35°C	
Регулятор				
Коэфф.Тобр	0,00	10,00	2,00	
Коэфф.Тпом	0,00	5,00	1,00	
Макс. dТпом	0,00	5,00	3,00	
Тпрв.зmr.	0°C	50°C	5°C	
Кп	0,00	50,00	2,00	
Кд	0,00	50,00	2,00	
Такт	15с	127мин	30с	
Функции				
Контр.Тобр	Выкл.	Вкл.	Вкл.	
Контр.Тнв	Выкл.	Вкл.	Вкл.	
Контр.Тпом	Выкл.	Вкл.	Выкл.	
Ночн.режим	Смещ.	Выкл.	Смещ.	
Ночн.смещ.	-10°C	10°C	-5°C	
Вых. день	Выкл.	Вкл.	Выкл.	
Рестарт	Выкл.	Вкл.	Вкл.	
Сигнал	Выкл.	Вкл.	Вкл.	
Тлетн.	0°C	30°C	10°C	
Гистерезис	0°C	10°C	2°C	
Датч. Замор.	Замк.	Разомк.	Замк.	
Датч. Вентил.	Замк.	Разомк.	Замк.	
ТЭН / Лето	ТЭН	Лето	ТЭН	
Таймер 0	0,1с	-	60с.	Время полного закрытия клапана
Таймер 1	0,1с	-	5с.	Длительность «упреждающего» импульса на открытие клапана перед включением вентилятора
Таймер 2	0,1с	-	30с.	Задержка включения вентилятора после «упреждающего» импульса
Таймер 3	0,1с	-	30с.	Задержка включения контроля перегрева обратной воды
Таймер 4	0,1с	-	30с.	Задержка между включением ТЭН/открытием жалюзи и включением

				вентилятора (для режима «ТЭН»)
Таймер 5	0,1с	-	10с.	Время запуска вентилятора
Таймер 6	0,1с	-	5с.	Длительность «упреждающего» импульса на закрытие клапана после выключения вентилятора
Будильник 0	00:00	23:59	20:00	Начало ночного режима
Будильник 1	00:00	23:59	08:00	Окончание ночного режима
Будильник 2	Пон.00:00	Вск.23:59	Субб. 00:00	Начало выходного дня
Будильник 3	Пон.00:00	Вск.23:59	Воскр. 23:59	Окончание выходного дня
Сетевой №	1	31	1	

7. УКАЗАНИЕ МЕР БЕЗОПАСНОСТИ

Все работы по монтажу и демонтажу прибора проводить, отключив его от электрической сети.

К работе с прибором допускаются лица, имеющие необходимую квалификацию, прошедшие инструктаж по технике безопасности и изучившие настоящий паспорт.

8. ТЕХНИЧЕСКОЕ ОБСЛУЖИВАНИЕ

Техническое обслуживание в процессе эксплуатации заключается во внешнем осмотре крепления прибора на объекте, в настройке прибора по мере необходимости или изменении режима работы.

При обнаружении неисправностей необходимо обратиться в сервисный центр для проведения ремонта прибора.

Не допускается использовать приборы с релейным выходом для коммутации минимальных токов, если они использовались при других токовых нагрузках.

9. КОМПЛЕКТНОСТЬ

Комплект поставки прибора включает:

- Контроллер «Тритон-003» - 1 шт.
- Руководство по эксплуатации – 1 шт.

10. ПРАВИЛА ХРАНЕНИЯ И ТРАНСПОРТИРОВАНИЯ

Приборы в транспортной упаковке предприятия – изготовителя допускается перевозить в закрытом транспорте, автомашинах, контейнерах, герметизированных отапливаемых отсеках самолетов и т.д.) без ограничения скорости и расстояния.

Транспортировать приборы в условиях хранения 3 и хранить в условиях хранения 4 по ГОСТ 15150-69 при отсутствии агрессивных газов и паров, вызывающих коррозию изделия.

11. ГАРАНТИИ ИЗГОТОВИТЕЛЯ (ПОСТАВЩИКА)

Предприятие-изготовитель гарантирует соответствие прибора требованиям технических условий при соблюдении потребителем условий эксплуатации, транспортирования, монтажа и хранения.

Гарантийный срок эксплуатации – 12 месяцев с момента отгрузки прибора потребителю.

Прибор автоматически лишается гарантии:

- При наличии механических повреждений корпуса;

- При следах воздействия высокого напряжения на низковольтные, измерительные и интерфейсные цепи;
- При отсутствии винтов в клеммных зажимах.

12. СВИДЕТЕЛЬСТВО О ПРИЕМКЕ

Контроллер системы приточной вентиляции «Тритон-003» зав. № _____ признан годным к эксплуатации.

Тип используемых термопреобразователей: 50/100Ом 500/10000Ом

Дата изготовления _____
(личные подписи должностных лиц предприятия, ответственных за приемку изделия)

М.П.

13. ОСОБЫЕ ОТМЕТКИ

Прибор отгружен _____