



Петли

Правильная Коллекция

Решения: Хорошо-Лучше - Лучшее

Современная технология

Дизайн и функциональность

Петли по-прежнему являются наиболее эффективной формой управления движениями дверей шкафа. Производя 250 миллионов петель в год, FGV является ведущим производителем в Европе. Ассортимент охватывает все уровни требований: от самого сложного до самого простого. Последние инновации в области функциональности, как например контроль над движением закрывания дверей посредством демпфирования, дает понимание конечному потребителю о широком спектре FGV. С петлями Optima Click, MS Slide-On и QS Mini ассортимент покрывает все потребности применений в мебельных шкафах. Технологии Genios, SlowMotion и OneTouch делают программу FGV непревзойденной.

Genios



Скрытая сила



Genios является инновационной технологией, разработанной и запатентованной FGV, чтобы контролировать движения скрытых Петель. Genios это новый вид петель с демпферами, которые не находятся в ручке петли или же встроены в нее, а скорее интегрированы в монтажную планку. Такое расположение придает большие преимущества производителям и конечным потребителям.

Петли Genios доступны как Optima Click и так же как MS Slide- on.



Genios Видео

Optima Click Genios



Все преимущества петель из спектра Optima

Optima это высококлассные петли от FGV. Их классический дизайн дополнен такими особенностями как быстрая сборка Safe Click и регулировкой One-Step 3D. Genios придают новый взгляд на интегрированные петли с демпфером.

Технология, готовая удовлетворить любое применение.

Genios доступны как накладные, полу накладные и встроенные петли, а так же всех градусов. Они работают с рамочными фасадами, фасадами из алюминиевого профиля, дверцами для холодильников, Английского ящика и многим другим. За счет регулировки One-Step-Anyway, Genios работают с дверями любого размера и веса.

Не надо модификаций в процессе

Не трогайте ничего. Оставьте вашу стандартную петлю Optima прикрепленной и просто замените текущую монтажную планку на Genios. Глубина отверстий, наложения и углы открывания – остаются неизменными. Genios не требуются специальные решения. Они работают с толщинами от 16 до 30 мм, без каких либо изменений в вашем применении.

Интегрированные решения или дополнительные – это ваш выбор!

Монтажная планка может поставляться с предустановленным демпфером SlowMotion или же готова быть дополненной. Выберите свое количество петель с демпферами, чтобы подошли к вашим дверцам по размеру и весу. Выберите свою опцию: интегрированная или дополнительная.



Доступное решение

Петли MS/Slide-On являются частью выпускаемой продукции ведущего мирового производителя качественных петель. Более 30 миллионов шкафов, из года в год, комплектуются данными петлями. Около ста миллионов петель производятся в Veduggio на современном автоматическом оборудовании.



Качественное решение

Петли MS/Slide-On от FGV очень легко использовать. Они сертифицированы по высочайшим стандартам качества, гарантируется их использование на протяжении своей жизни 80 000 циклов. Данный ассортимент удовлетворяет все применения, включая угловые решения.



Регулируемое воздействие

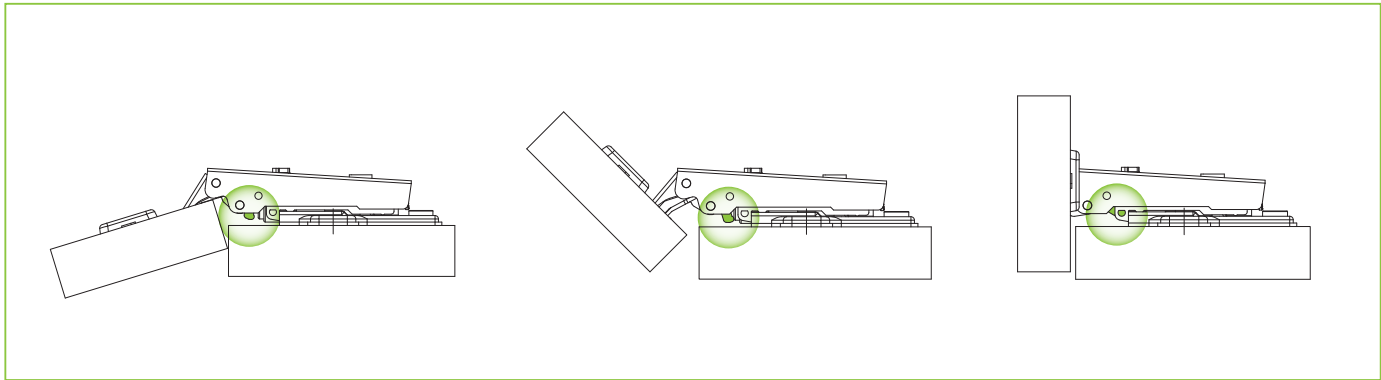
Демпфер очень мощный, он способен работать с большими и тяжёлыми дверями. Но, в то же время, он может быть настроен под более легкую дверцу, меньшего размера. Регулировка производится с обратной стороны механизма. Не просто, что он работает на 100% или на 0%, а это реальная прогрессивная регулировка. Это является явным преимуществом данного доступного решения.



Предустановленные или модернизированные

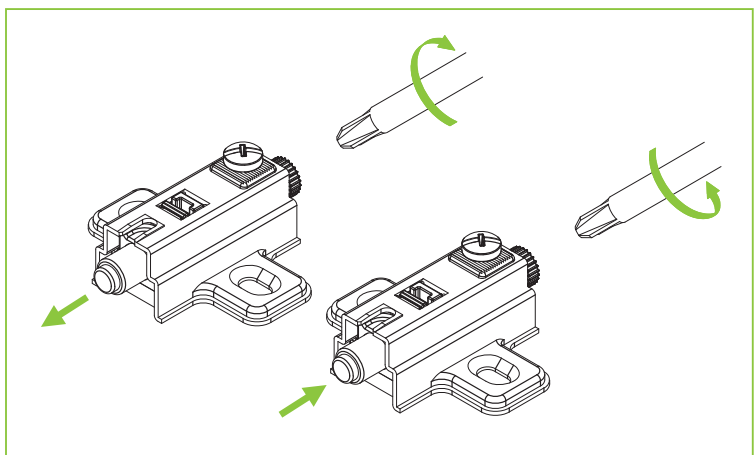
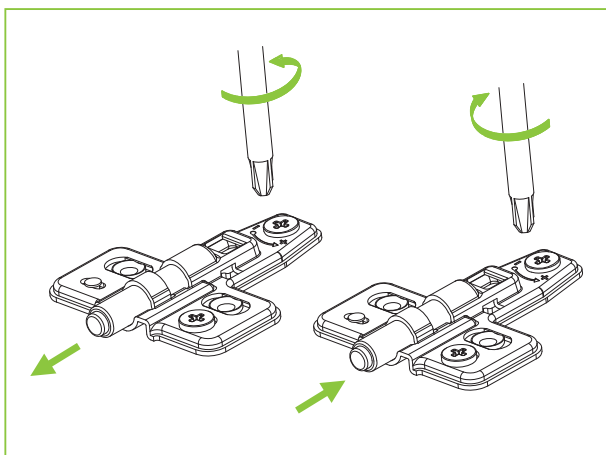
Ассортимент продукции доступен с демпфером предустановленным в монтажную планку или же, как модернизированный, в качестве дополнительного решения, что открывает новые перспективы для маркетинга и производства. Хранение данного ассортимента упрощено как для производителей, так и для дилеров. Дополнительная прибыль с продаж, может быть оптимизирована за счет отдельных продаж.





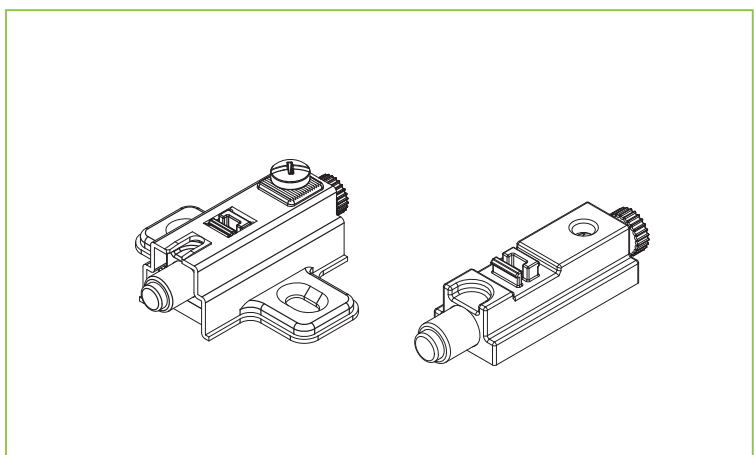
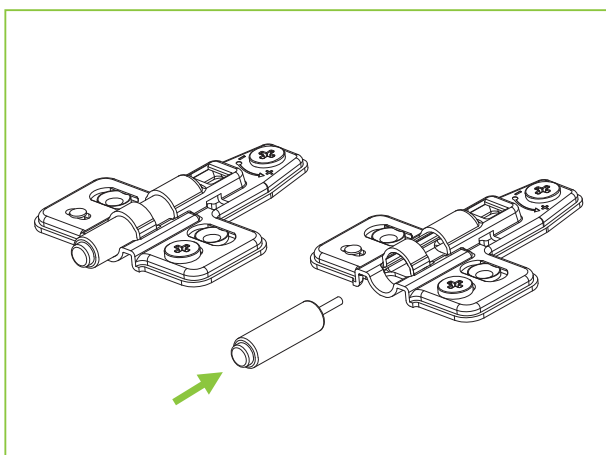
Просто и гениально

Расположить демпфер в одну из наименее проблемных зон, а именно в монтажную планку, это действительно гениальное дизайнерское решение. Никаких громоздких петель или чего-то торчащего из плеча петли. Просто Genios!



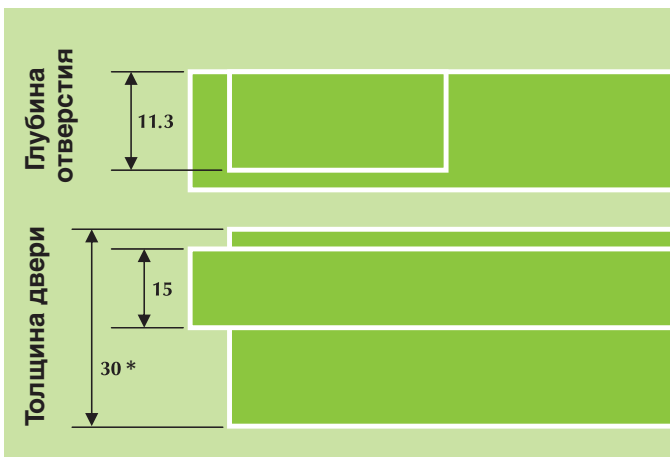
Прочные и регулируемые

Демпфер очень мощный, он способен работать с большими и тяжёлыми дверями. Но, в то же время, он может быть настроен под более легкую дверцу, меньшего размера. Возможно даже использовать демпфер только на отдельных петлях. Просто Genios!



Предустановленные или модернизированные

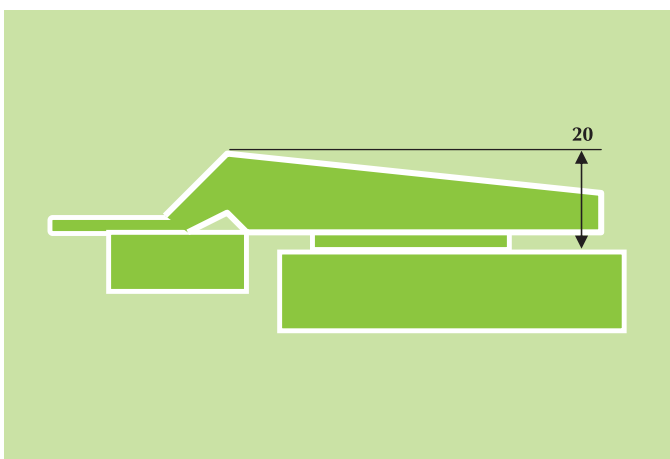
Ассортимент продукции доступен с демпфером предустановленным в монтажную планку или же, как модернизированный, в качестве дополнительного решения, что открывает новые перспективы для маркетинга и производства. Просто Genios!



*30мм в версии МТ / 26мм в стандартной

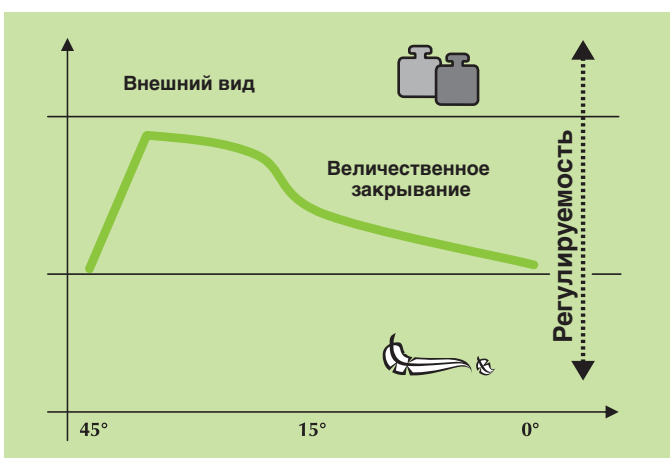
Продолжайте использовать ваше применение и просто поменяйте без напряжения на технологию Genios

Тонкая дверь или толстая, легкая или тяжелая, это не важно, Genios справится с ними. Просто скажите спасибо возможности выбора количества петель и окончательных регулировок с One-Step-Anyway. Так что нет таких применений с которыми бы не справилось Genios.



Скрытая мощь

Расположенный ранее в свободном центральном месте монтажной планки Демпфер SlowMotion никак не влияет на внешний вид и размеры петли. Мощь и регулируемость объединяются, чтобы предоставить скрытую силу и величественное закрывание.



Доступность

Не надо вносить изменения в процесс, не обязательно применять дорогостоящие толстые двери, нет никаких встроенных пневмо систем в этой рациональной технологии. Просто сделайте выбор между интегрированным решением или дополнительным. Все ингредиенты вместе для доступного решения от ведущего Европейского лидера по производству скрытых петель, с мощностью на заводе Veduggio в 250 миллионов штук.





Петли. Предметный указатель

<i>Optima Click</i>	8
<i>MS Slide-On</i>	60
<i>QS Mini</i>	108
Аксессуары SlowMotion	
<i>Alfa</i>	130
<i>Delta</i>	134
<i>Zitto</i>	138
<i>OneTouch</i>	142
Дополнение	
<i>Пиктограммы</i>	164

Разнообразие петель и монтажных планок, которые предлагаются компанией Formenti & Giovenzana, конечно же, являются одним из самых полных. Для каждой петли и монтажной планки есть возможность выбора системы крепления, наиболее удобной согласно своей необходимости.

- **Саморезы или евровинты:** стандартное решение
- **Дюбеля:** для промышленного применения
- **Дюбеля Velofix и X-Pando:** для снижения времени сборки
- **Centra и Zip:** для монтажа без помощи инструментов



Optima Click

Правильный Взгляд

Спроектирована для длительного пользования

Регулировка One-Step 3D

Безопасная быстрая фиксация

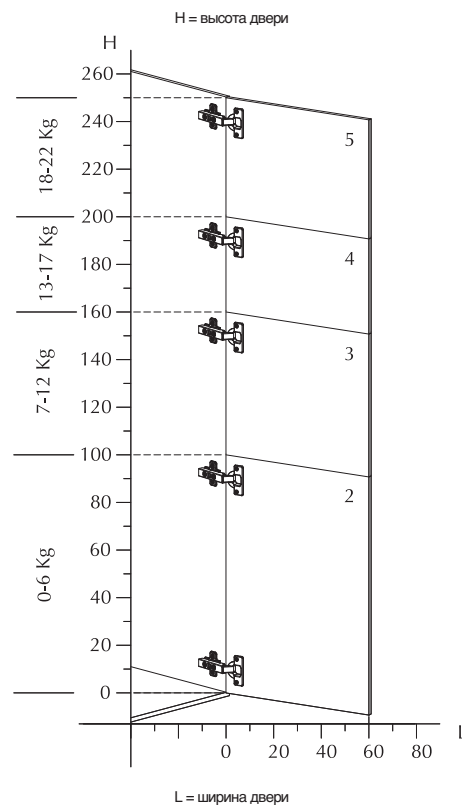
Совместимая с Genios

Опция OneTouch

Полная система

Петли Optima Click представляют собой премиум-класс в линейке FGV, имея улучшенный, элегантный и классический дизайн и ряд уникальных функциональных особенностей. На этих эстетических и функциональных петлях, имеющих прямой и современный вид, есть возможность нанесения логотипа. Все регулировки непосредственно быстрые, позволяющие расположить дверь в правильном положении за один шаг. Петли Optima доступны с множеством решений крепления чашки, в том числе с системой Centra (без инструментов). Чтобы держать движение двери под контролем и предоставить ей тихое закрывание, петли Optima доступны в конфигурации Genios, а так же совместимы с дополнительным демпфером SlowMotion.

Optima Click



Монтаж



1 Поместите фронтальную часть петли на лицевой стороне монтажной планки.

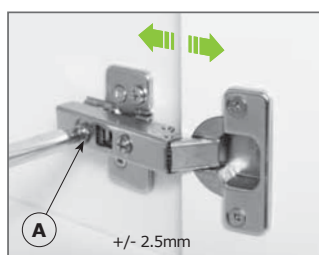


2 Поверните плечо петли.

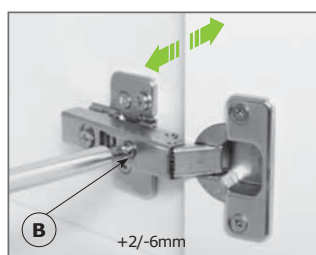


3 Нажмите вниз на заднюю часть петли до щелчка.

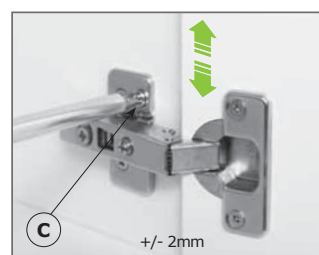
Регулировки



Регулировка по глубине:
Поворачивая винт «А», возможна регулировка расстояния между боковиной шкафа и дверью.



Независимая боковая регулировка:
Поворачивая винт «В», возможна регулировка расстояния наложения двери на боковую панель.



Вертикальная регулировка
Поворачивая винт «С» на монтажной планке, возможна регулировка двери по вертикали.

ПРЕДМЕТНЫЙ УКАЗАТЕЛЬ

ОТКРЫВАНИЕ
110°



Сводная таблица стр. 22
Подробно о продукте стр. 26

ОТКРЫВАНИЕ
125°



Сводная таблица стр. 22
Подробно о продукте стр. 28

ОТКРЫВАНИЕ
175°



Сводная таблица стр. 22
Подробно о продукте стр. 30

ДЛЯ ТОЛСТЫХ
ДВЕРЕЙ
95° Ø35



Сводная таблица стр. 22
Подробно о продукте стр. 32

ДЛЯ УГЛОВЫХ
ДВЕРЕЙ
110°



Сводная таблица стр. 22
Подробно о продукте стр. 34

ДЛЯ УГЛОВЫХ
ШКАФОВ
90°



Сводная таблица стр. 22
Подробно о продукте стр. 36

СПЕЦИАЛЬНЫЕ РЕШЕНИЯ

ДЛЯ ДВЕРЕЙ С
АЛЮМИНИЕВОЙ
РАМКой
105°



Сводная таблица стр. 25
Подробно о продукте стр. 38

ДЛЯ ТОЛСТЫХ
ДВЕРЕЙ
90° Ø40



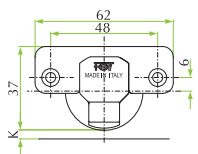
Сводная таблица стр. 25
Подробно о продукте стр. 42

СИСТЕМА
ФИКСАЦИИ ZIP



Сводная таблица стр. 25

Расстояние между отверстиями в чашке 48x6мм



ОТКРЫВАНИЕ 110°



Сrank 0 (накладная)



стр. 26

стр. 26

стр. 26

стр. 26

стр. 26

стр. 26

Сrank 8 (полунакладная)



стр. 26

стр. 26

стр. 26

стр. 26

стр. 26

стр. 26

Сrank 15 (вкладная)



стр. 26

стр. 26

стр. 26

стр. 26

стр. 26

стр. 26

ОТКРЫВАНИЕ 125°



Сrank 0 (накладная)



стр. 28

стр. 28

стр. 28

стр. 28

стр. 28

стр. 28

Сrank 8 (полунакладная)



стр. 28

стр. 28

стр. 28

стр. 28

стр. 28

стр. 28

ОТКРЫВАНИЕ 175°



Сrank 0 (накладная)



стр. 30

стр. 30

стр. 30

стр. 30

стр. 30

Сrank 8 (полунакладная)



стр. 30

стр. 30

стр. 30

стр. 30

стр. 30

ДЛЯ ОТКРЫВАНИЯ ТОЛСТОЙ ДВЕРИ 95° Ø35



Сrank 0 (накладная)



стр. 32

стр. 32

стр. 32

стр. 32

Сrank 8 (полунакладная)



стр. 32

стр. 32

стр. 32

стр. 32

Сrank 15 (вкладная)



стр. 32

стр. 32

стр. 32

стр. 32

ДЛЯ УГЛОВЫХ ДВЕРЕЙ 110°



Угол 24°-30°



стр. 34

стр. 34

стр. 34

стр. 34

стр. 34

стр. 34

Угол 45°



стр. 34

стр. 34

стр. 34

стр. 34

стр. 34

стр. 34

Угол 90°



стр. 34

стр. 34

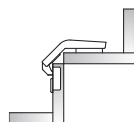
стр. 34

стр. 34

стр. 34

стр. 34

ДЛЯ УГЛОВЫХ ШКАФОВ



стр. 36

стр. 36

стр. 36

стр. 36

стр. 36



САМОРЕЗ



ЕВРОВИНТ



ДЮБЕЛЬ



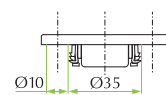
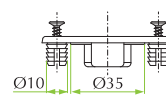
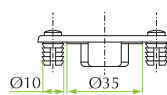
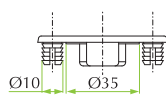
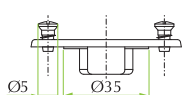
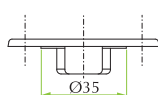
ДЮБЕЛЬ VELOFIX



ДЮБЕЛЬ X-PANDO

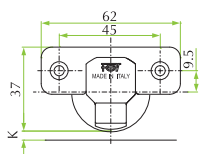


CENTRA



Расстояние между отверстиями в чашке 45x9,5мм

A



ОТКРЫВАНИЕ 110°



Crank 0 (накладная)		стр. 26	стр. 26	стр. 26	стр. 26	стр. 26	стр. 26
Crank 8 (полунакладная)		стр. 26	стр. 26	стр. 26	стр. 26	стр. 26	стр. 26
Crank 15 (вкладная)		стр. 26	стр. 26	стр. 26	стр. 26	стр. 26	стр. 26

ОТКРЫВАНИЕ 125°



Crank 0 (накладная)		стр. 28	стр. 28	стр. 28	стр. 28	стр. 28	стр. 28
Crank 8 (полунакладная)		стр. 28	стр. 28	стр. 28	стр. 28	стр. 28	стр. 28

ОТКРЫВАНИЕ 175°



Crank 0 (накладная)		стр. 30	стр. 30	стр. 30	стр. 30	стр. 30	стр. 30
Crank 8 (полунакладная)		стр. 30	стр. 30	стр. 30	стр. 30	стр. 30	стр. 30

ДЛЯ ОТКРЫВАНИЯ ТОЛСТОЙ ДВЕРИ 95° Ø35



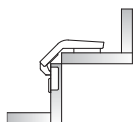
Crank 0 (накладная)		стр. 32	стр. 32	стр. 32	стр. 32		
Crank 8 (полунакладная)		стр. 32	стр. 32	стр. 32	стр. 32		
Crank 15 (вкладная)		стр. 32	стр. 32	стр. 32	стр. 32		

ДЛЯ УГЛОВЫХ ДВЕРЕЙ 110°



Угол 24°+30°		стр. 34	стр. 34	стр. 34	стр. 34	стр. 34	стр. 34
Угол 45°		стр. 34	стр. 34	стр. 34	стр. 34	стр. 34	стр. 34
Угол 90°		стр. 34	стр. 34	стр. 34	стр. 34	стр. 34	стр. 34

ДЛЯ УГЛОВЫХ ШКАФОВ



		стр. 36	стр. 36	стр. 36	стр. 36	стр. 36	стр. 36
--	--	---------	---------	---------	---------	---------	---------



САМОРЕЗ



ЕВРОВИНТ



ДЮБЕЛЬ



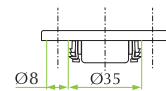
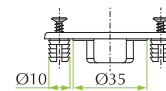
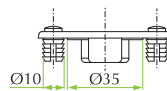
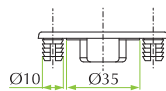
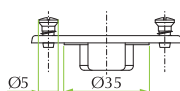
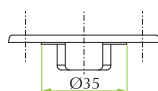
ДЮБЕЛЬ VELOFIX



ДЮБЕЛЬ X-PANDO

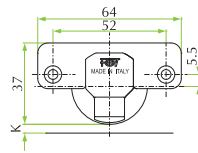


CENTRA



Расстояние между отверстиями в чашке 52x5,5мм

D



ОТКРЫВАНИЕ 110°



Сrank 0 (накладная)



стр. 26

стр. 26

стр. 26

стр. 26

стр. 26

Сrank 8 (полунакладная)



стр. 26

стр. 26

стр. 26

стр. 26

стр. 26

Сrank 15 (вкладная)



стр. 26

стр. 26

стр. 26

стр. 26

стр. 26

ОТКРЫВАНИЕ 125°



Сrank 0 (накладная)



стр. 28

стр. 28

стр. 28

стр. 28

стр. 28

Сrank 8 (полунакладная)



стр. 28

стр. 28

стр. 28

стр. 28

стр. 28

ОТКРЫВАНИЕ 175°



Сrank 0 (накладная)



стр. 30

стр. 30

стр. 30

стр. 30

стр. 30

Сrank 8 (полунакладная)



стр. 30

стр. 30

стр. 30

стр. 30

стр. 30

ДЛЯ ОТКРЫВАНИЯ ТОЛСТОЙ ДВЕРИ 95° Ø35



Сrank 0 (накладная)



стр. 32

стр. 32

стр. 32

стр. 32

Сrank 8 (полунакладная)



стр. 32

стр. 32

стр. 32

стр. 32

Сrank 15 (вкладная)



стр. 32

стр. 32

стр. 32

стр. 32

ДЛЯ УГЛОВЫХ ДВЕРЕЙ 110°



Угол 24°-30°



стр. 34

стр. 34

стр. 34

стр. 34

стр. 34

Угол 45°



стр. 34

стр. 34

стр. 34

стр. 34

стр. 34

Угол 90°



стр. 34

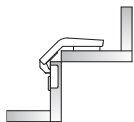
стр. 34

стр. 34

стр. 34

стр. 34

ДЛЯ УГЛОВЫХ ШКАФОВ



стр. 36

стр. 36

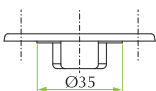
стр. 36

стр. 36

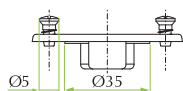
стр. 36



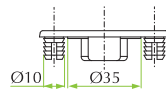
САМОРЕЗ



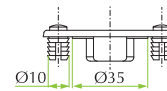
ЕВРОВИНТ



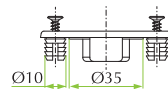
ДЮБЕЛЬ



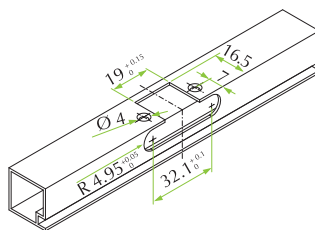
ДЮБЕЛЬ
VELOFIX



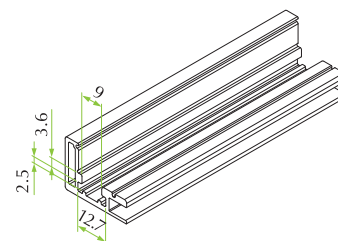
ДЮБЕЛЬ
X-PANDO



ПРОФИЛЬ С ПАЗОМ



ФИКСАЦИЯ ЗАМКА



ДЛЯ ДВЕРЕЙ С АЛЮМИНИЕВОЙ РАМКОЙ 105°



Crank 0 (накладная)



стр. 38

стр. 40

Crank 8 (полунакладная)



стр. 38

стр. 40

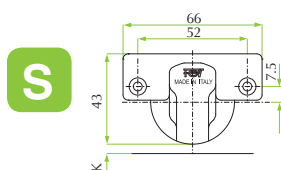
Crank 15 (вкладная)



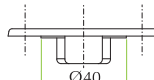
стр. 38

стр. 40

РАССТОЯНИЕ МЕЖДУ ОТВЕРСТИЯМИ В ЧАШКЕ 52x7,5мм



САМОРЕЗЫ



ДЮБЕЛЬ



ДЛЯ ОТКРЫВАНИЯ ТОЛСТЫХ ДВЕРЕЙ 90° Ø40



Crank 0 (накладная)



стр. 42

стр. 42

Crank 8 (полунакладная)



стр. 42

стр. 42

Crank 15 (частичное наложение)



стр. 44

стр. 44

Crank 22 (вкладная)

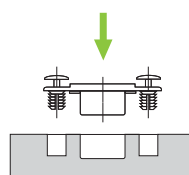


стр. 44

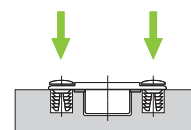
стр. 44

СИСТЕМА ФИКСАЦИИ ZIP

Дюбеля Zip позволяют монтировать петли без инструментов.



Вставляйте петлю руками в дверь.



Чтобы закрепить петлю нажмите, как показано стрелками.

Петли с системой фиксации Zip доступны по запросу. Пожалуйста, обращайтесь в сервисную службу обслуживания клиентов FGV.

Optima Click 110°



Техническая спецификация:

- Глубина металлической чашки 11.3 мм
- Диаметр чашки 35 мм
- Открывание 110° с (К) макс 4 мм и (Т) макс 18 мм
- Возможность сверлить дверь (К) от 3 до 7 мм
- Толщина двери (Т) от 16 до 26 мм
- Решения Genios, SlowMotion Alfa и OneTouch

CRANK 0
(накладная)



CRANK 8
(полунакладная)



CRANK 15
(вкладная)



I
A
D

51.XSH5.05.00.0 ●
51.XSH5.05.00.C ●
51.XSH5.05.00.B ●

51.XSH5.05.08.0 ●
51.XSH5.05.08.C ●
51.XSH5.05.08.B ●

51.XSH5.05.15.0 ●
51.XSH5.05.15.C ●
51.XSH5.05.15.B ●

Доступны с предустановленными саморезами



I
A
D

51.XSH6.05.00.M ●
51.XSH6.05.00.N ●
51.XSH6.05.00.E ●

51.XSH6.05.08.M ●
51.XSH6.05.08.N ●
51.XSH6.05.08.E ●

51.XSH6.05.15.M ●
51.XSH6.05.15.N ●
51.XSH6.05.15.E ●



I
A
D

51.XSH6.05.00.* ●
51.XSH6.05.00.S ●
51.XSH6.05.00.B ●

51.XSH6.05.08.* ●
51.XSH6.05.08.S ●
51.XSH6.05.08.B ●

51.XSH6.05.15.* ●
51.XSH6.05.15.S ●
51.XSH6.05.15.B ●

** 0 = дюбеля Ø10мм / D = дюбеля Ø8мм*



I
A
D

51.XSH8.05.00.V ●
51.XSH8.05.00.U ●
51.XSH8.05.00.Z ●

51.XSH8.05.08.V ●
51.XSH8.05.08.U ●
51.XSH8.05.08.Z ●

51.XSH8.05.15.V ●
51.XSH8.05.15.U ●
51.XSH8.05.15.Z ●



I
A
D

51.XSH9.05.00.0 ●
51.XSH9.05.00.S ●
51.XSH9.05.00.B ●

51.XSH9.05.08.0 ●
51.XSH9.05.08.S ●
51.XSH9.05.08.B ●

51.XSH9.05.15.0 ●
51.XSH9.05.15.S ●
51.XSH9.05.15.B ●



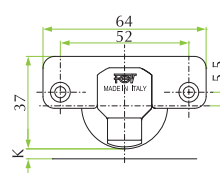
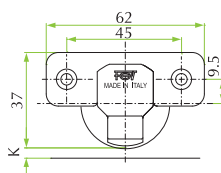
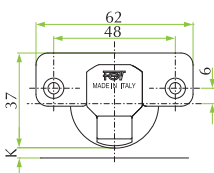
I
A

51.XSHC.05.00.0
51.XSHC.05.00.0

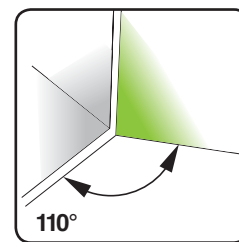
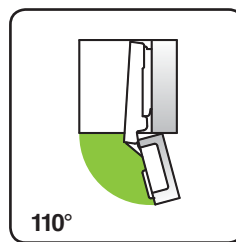
51.XSHC.05.08.0
51.XSHC.05.08.0

51.XSHC.05.15.0
51.XSHC.05.15.0

● G / решение Genios



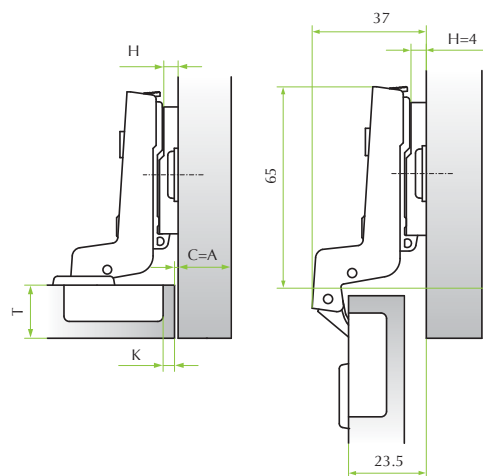
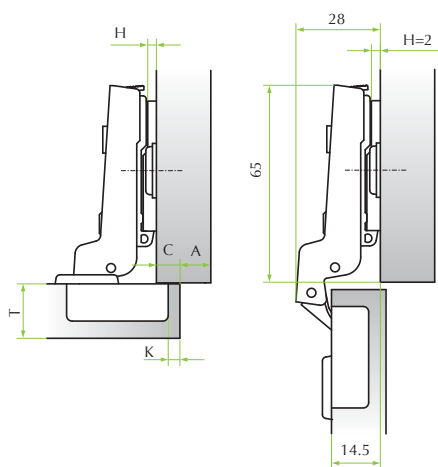
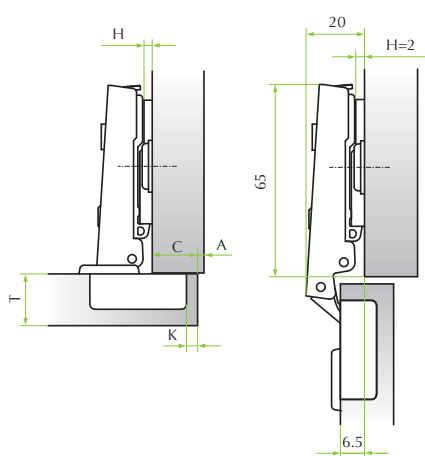
Монтажные планки и фитинги, для петель данной серии, показаны на страницах с 46 по 59.



CRANK 0
накладная

CRANK 8
полунакладная

CRANK 15
вкладная



		Расстояние отверстия (K)						
		3	4	5	6	7		
Наложение (C)	19					2		
	18				2			
	17			2		4		
	16		2		4			
	15	2		4		6		
	14		4		6			
	13	4		6				
	12		6					
11	6							
		Монтажные планки (H)						

		Расстояние отверстия (K)						
		3	4	5	6	7		
Наложение (C)	11					2		
	10				2			
	9			2		4		
	8		2		4			
	7	2		4		6		
	6		4		6			
	5	4		6				
	4		6					
3	6							
		Монтажные планки (H)						

		Расстояние отверстия (K)						
		3	4	5	6	7		
Наложение (C)	0	2		4		6		
	1		4		6			
	2	4		6				
	3		6					
	4	6						
		Монтажные планки (H)						

Данная таблица создана для того чтобы определить минимальное расстояние **A**, чтобы дверь толщиной **T** могла открываться без выступа за пределы шкафа и при этом не мешала соседним дверям.

T=	A=	16	17	18	19	20	21	22	23	24	25	26
K=3	A=	0.55	0.75	1.10	1.45	1.80	2.40	3.10	3.90	4.70	6.70	6.50
K=4	A=	0.55	0.70	1.05	1.40	1.75	2.25	2.85	3.60	4.35	5.75	6.00
K=5	A=	0.53	0.70	1.00	1.35	1.65	2.10	2.65	3.30	4.00	4.75	5.55
K=6	A=	0.50	0.70	0.95	1.25	1.60	2.00	2.50	3.05	3.70	4.40	5.20
K=7	A=	0.50	0.65	0.85	1.20	1.55	1.90	2.35	2.85	3.45	4.10	4.80

Optima Click 125°



Техническая спецификация:

- Глубина металлической чашки 11.3 мм
- Диаметр чашки 35 мм
- Открывание 125° с (К) макс 4 мм и (Т) макс 18 мм
- Возможность сверлить дверь (К) от 3 до 5 мм
- Толщина двери (Т) от 16 до 26 мм
- Решения OneTouch

CRANK 0
(накладная)

CRANK 8
(полунакладная)



I
A
D

51.XKH5.M5.00.0
51.XKH5.M5.00.C
51.XKH5.M5.00.B

51.XKH5.M5.08.0
51.XKH5.M5.08.C
51.XKH5.M5.08.B

Доступны с предустановленными саморезами



I
A
D

51.XKH6.M5.00.M
51.XKH6.M5.00.N
51.XKH6.M5.00.E

51.XKH6.M5.08.M
51.XKH6.M5.08.N
51.XKH6.M5.08.E



I
A
D

51.XKH6.M5.00.*
51.XKH6.M5.00.S
51.XKH6.M5.00.B

51.XKH6.M5.08.*
51.XKH6.M5.08.S
51.XKH6.M5.08.B

* 0 = дюбеля Ø10мм / D = дюбеля Ø8мм



I
A
D

51.XKH8.M5.00.V
51.XKH8.M5.00.U
51.XKH8.M5.00.Z

51.XKH8.M5.08.V
51.XKH8.M5.08.U
51.XKH8.M5.08.Z



I
A
D

51.XKH9.M5.00.0
51.XKH9.M5.00.S
51.XKH9.M5.00.B

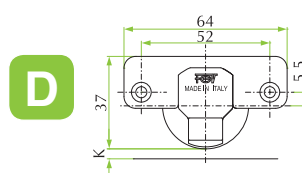
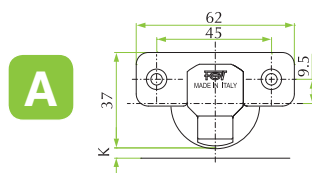
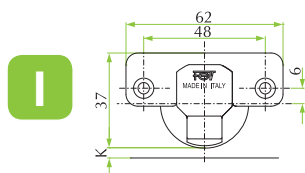
51.XKH9.M5.08.0
51.XKH9.M5.08.S
51.XKH9.M5.08.B



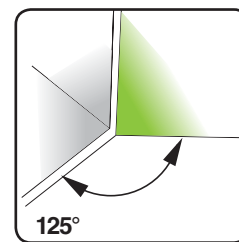
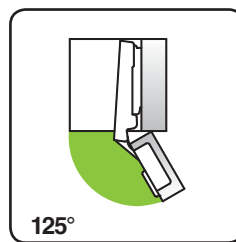
I
A

51.XKHC.05.00.0
51.XKHC.05.00.0

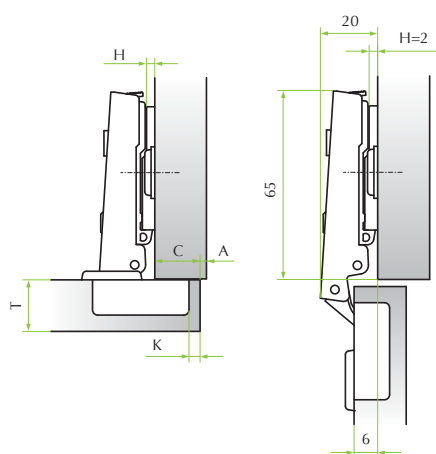
51.XKHC.05.08.0
51.XKHC.05.08.0



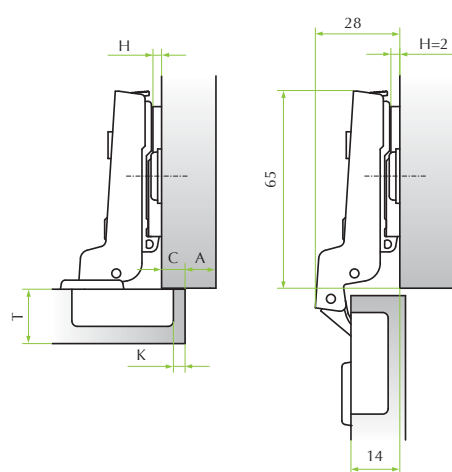
Монтажные планки и фитинги, для петель данной серии, показаны на страницах с 46 по 59.



CRANK 0
накладная



CRANK 8
полунакладная



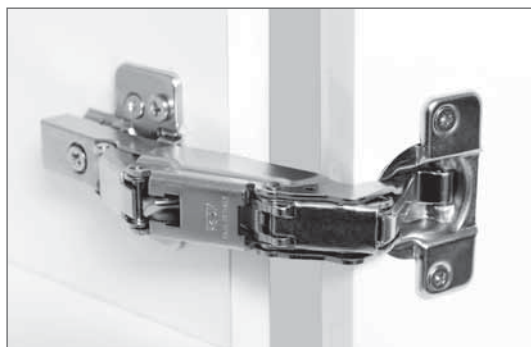
		Расстояние отверстия (К)						
		3	4	5	6	7		
Наложение (С)	19					2		
	18				2			
	17			2		4		
	16		2		4			
	15	2		4		6		
	14		4		6			
	13	4		6				
	12		6					
	11	6						Монтажные планки (Н)

		Расстояние отверстия (К)						
		3	4	5	6	7		
Наложение (С)	11					2		
	10				2			
	9			2		4		
	8		2		4			
	7	2		4		6		
	6		4		6			
	5	4		6				
	4		6					
	3	6						Монтажные планки (Н)

Данная таблица создана для того чтобы определить минимальное расстояние **A**, чтобы дверь толщиной **T** могла открываться без выступа за пределы шкафа и при этом не мешала соседним дверям.

T=		16	17	18	19	20	21	22	23	24	25	26
K=3	A=	0.90	1.40	1.90	2.40	3.00	3.60	4.25	4.90	5.55	6.20	6.80
K=4	A=	0.85	1.25	1.75	2.25	2.75	3.35	4.00	4.65	5.30	5.95	6.60
K=5	A=	0.80	1.10	1.60	2.10	2.55	3.15	3.75	4.45	5.05	5.70	6.35

Optima Click 175°

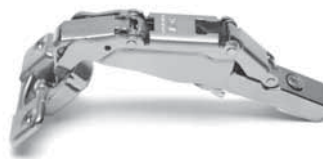
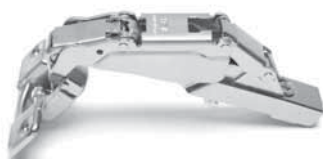


Техническая спецификация:

- Глубина металлической чашки 11.3 мм
- Диаметр чашки 35 мм
- Открывание 175°
- Возможность сверлить дверь (К) от 3 до 7 мм
- Толщина двери (Т) от 16 до 26 мм
- Решения накладного демпфера SlowMotion Delta

CRANK 0
(накладная)

CRANK 8
(полунакладная)



I
A
D

51.XWH5.M5.00.0

51.XWH5.M5.00.C

51.XWH5.M5.00.B

Доступны с предустановленными саморезами

51.XWH5.M5.08.0

51.XWH5.M5.08.C

51.XWH5.M5.08.B



I
A
D

51.XWH6.M5.00.M

51.XWH6.M5.00.N

51.XWH6.M5.00.E

51.XWH6.M5.08.M

51.XWH6.M5.08.N

51.XWH6.M5.08.E



I
A
D

51.XWH6.M5.00.*

51.XWH6.M5.00.S

51.XWH6.M5.00.B

* 0 = дюбель Ø10мм / D = дюбель Ø8мм

51.XWH6.M5.08.*

51.XWH6.M5.08.S

51.XWH6.M5.08.B



I
A
D

51.XWH8.M5.00.V

51.XWH8.M5.00.U

51.XWH8.M5.00.Z

51.XWH8.M5.08.V

51.XWH8.M5.08.U

51.XWH8.M5.08.Z



I
A
D

51.XWH9.M5.00.0

51.XWH9.M5.00.S

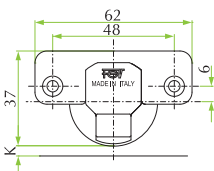
51.XWH9.M5.00.B

51.XWH9.M5.08.0

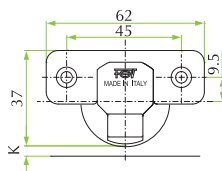
51.XWH9.M5.08.S

51.XWH9.M5.08.B

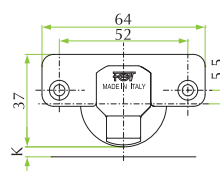
I



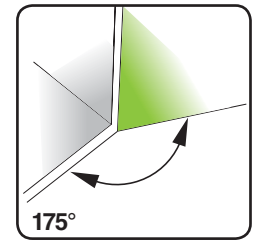
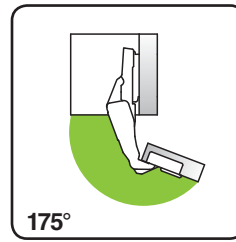
A



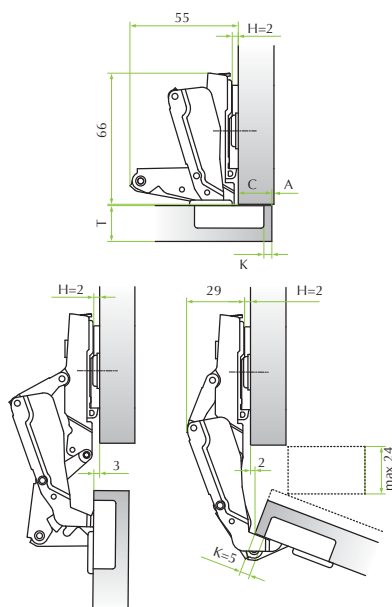
D



Монтажные планки и фитинги, для петель данной серии, показаны на страницах с 46 по 59.

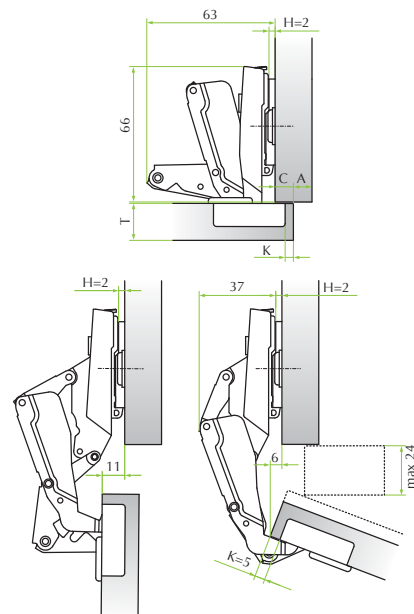


CRANK 0
накладная



		Расстояние отверстия (К)										
		3	4	5	6	7						
Наложение (С)	19					2						
	18				2							
	17			2		4						
	16		2		4							
	15	2		4		6						
	14		4		6							
	13	4		6								
	12		6									
11	6											
Монтажные планки (Н)												

CRANK 8
полунакладная



		Расстояние отверстия (К)										
		3	4	5	6	7						
Наложение (С)	11					2						
	10				2							
	9			2		4						
	8		2		4							
	7	2		4		6						
	6		4		6							
	5	4		6								
	4		6									
3	6											
Монтажные планки (Н)												

Данная таблица создана для того чтобы определить минимальное расстояние **A**, чтобы дверь толщиной **T** могла открываться без выступа за пределы шкафа и при этом не мешала соседним дверям.

T=	A=	16	17	18	19	20	21	22	23	24	25	26
K=3	A=	0.00	0.00	0.00	0.00	0.00	0.00	0.20	0.55	6.80	8.10	13.55
K=4	A=	0.00	0.00	0.00	0.00	0.00	0.05	0.30	3.50	5.85	7.25	12.55
K=5	A=	0.00	0.00	0.00	0.00	0.00	0.05	0.30	3.55	4.90	6.25	11.55
K=6	A=	0.00	0.00	0.00	0.00	0.00	0.05	0.40	3.00	3.90	5.25	10.55
K=7	A=	0.00	0.00	0.00	0.00	0.00	0.05	1.20	2.20	3.15	4.25	9.55

Optima Click 95° Ø35 Для толстой двери



Техническая спецификация:

- Глубина металлической чашки 12.3 мм
- Диаметр чашки 35 мм
- Открывание 95°
- Возможность сверлить дверь (K) от 3 до 7 мм
- Толщина двери (Т) от 16 до 30 мм
- Доступны только решения Genios

CRANK 0
(накладная)



CRANK 8
(полунакладная)



CRANK 15
(вкладная)



I
A
D

51.XZH5.05.00.0 ●
51.XZH5.05.00.C ●
51.XZH5.05.00.B ●

51.XZH5.05.08.0 ●
51.XZH5.05.08.C ●
51.XZH5.05.08.B ●

51.XZH5.05.15.0 ●
51.XZH5.05.15.C ●
51.XZH5.05.15.B ●

Доступны с предустановленными саморезами



I
A
D

51.XZH6.05.00.M ●
51.XZH6.05.00.N ●
51.XZH6.05.00.E ●

51.XZH6.05.08.M ●
51.XZH6.05.08.N ●
51.XZH6.05.08.E ●

51.XZH6.05.15.M ●
51.XZH6.05.15.N ●
51.XZH6.05.15.E ●



I
A
D

51.XZH6.05.00.* ●
51.XZH6.05.00.S ●
51.XZH6.05.00.B ●

51.XZH6.05.08.* ●
51.XZH6.05.08.S ●
51.XZH6.05.08.B ●

51.XZH6.05.15.* ●
51.XZH6.05.15.S ●
51.XZH6.05.15.B ●

* 0 = дюбеля Ø10мм / D = дюбеля Ø8мм



I
A
D

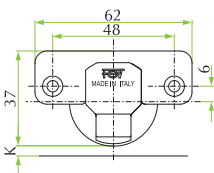
51.XZH8.05.00.V ●
51.XZH8.05.00.U ●
51.XZH8.05.00.Z ●

51.XZH8.05.08.V ●
51.XZH8.05.08.U ●
51.XZH8.05.08.Z ●

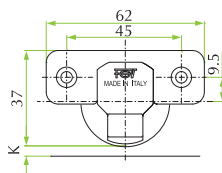
51.XZH8.05.15.V ●
51.XZH8.05.15.U ●
51.XZH8.05.15.Z ●

● G / решение Genios

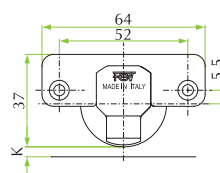
I



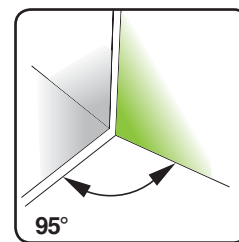
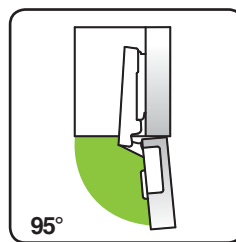
A



D



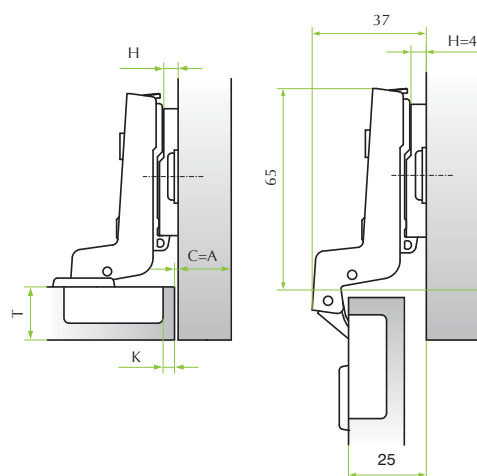
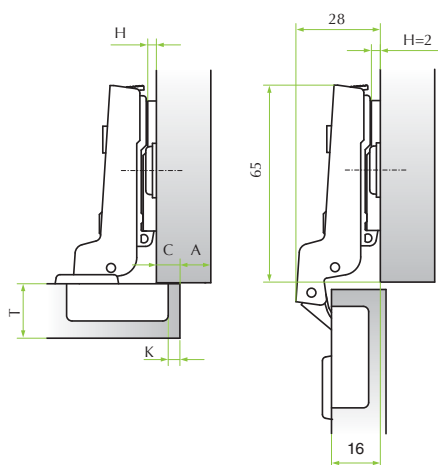
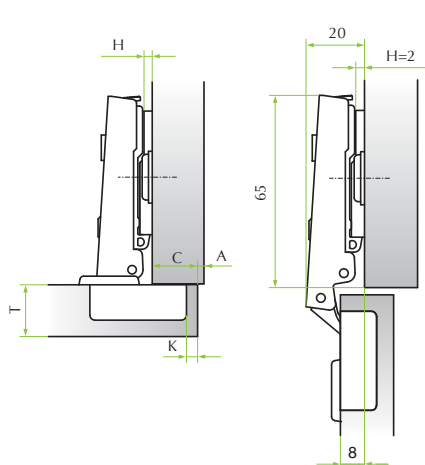
Монтажные планки и фитинги, для петель данной серии, показаны на страницах с 46 по 59.



CRANK 0
накладная

CRANK 8
полунакладная

CRANK 15
вкладная



		Расстояние отверстия (К)						
		3	4	5	6	7		
Наложение (С)	19			0	2			
	18		0	2				
	17	0	2	4				
	16	2	4					
	15	2	4	6				
	14	4	6					
	13	4	6					
	12	6						
11	6						Монтажные планки (Н)	

		Расстояние отверстия (К)						
		3	4	5	6	7		
Наложение (С)	11			0	2			
	10		0	2				
	9	0	2	4				
	8	2	4					
	7	2	4	6				
	6	4	6					
	5	4	6					
	4	6						
3	6						Монтажные планки (Н)	

		Расстояние отверстия (К)						
		3	4	5	6	7		
Наложение (С)	0	2	4	6				
	1	4	6					
	2	4	6					
	3	6						
	4	6						
								Монтажные планки (Н)

Данная таблица создана для того чтобы определить минимальное расстояние **A**, чтобы дверь толщиной **T** могла открываться без выступа за пределы шкафа и при этом не мешала соседним дверям.

	T=	16	17	18	19	20	21	22	23	24	25	26	27	28	29	30
K=3	A=	0.00	0.15	0.35	0.50	0.70	0.85	1.15	1.65	2.55	3.40	4.30	5.20	6.15	7.10	8.00
K=4	A=	0.00	0.15	0.30	0.50	0.65	0.85	1.10	1.40	2.10	2.90	3.80	4.65	5.50	6.45	7.40
K=5	A=	0.00	0.15	0.30	0.50	0.65	0.80	1.00	1.35	1.75	2.50	3.30	4.15	5.00	5.90	6.75
K=6	A=	0.00	0.10	0.30	0.45	0.65	0.80	1.00	1.30	1.65	2.15	2.90	3.65	4.50	5.40	6.05
K=7	A=	0.00	0.10	0.30	0.45	0.60	0.80	0.95	1.25	1.60	1.90	2.55	3.30	4.05	4.90	5.75

Optima Click 110° для угловых дверей



Техническая спецификация:

- Глубина металлической чашки 11.3 мм
- Диаметр чашки 35 мм
- Открывание 110°
- Возможность сверлить дверь (K) от 3 до 7 мм
- Толщина двери (Т) от 16 до 26 мм
- Доступны решения Genios и OneTouch

УГОЛ 24°±30°



УГОЛ 45°



УГОЛ 90°



I
A
D

51.XH85.05.30.0 ●
51.XH85.05.30.C ●
51.XH85.05.30.B ●

51.XH85.05.45.0 ●
51.XH85.05.45.C ●
51.XH85.05.45.B ●

51.XH85.M5.90.0 ●
51.XH85.M5.90.C ●
51.XH85.M5.90.B ●

Доступны с предустановленными саморезами



I
A
D

51.XH86.05.30.M ●
51.XH86.05.30.N ●
51.XH86.05.30.E ●

51.XH86.05.45.M ●
51.XH86.05.45.N ●
51.XH86.05.45.E ●

51.XH86.M5.90.M ●
51.XH86.M5.90.N ●
51.XH86.M5.90.E ●



I
A
D

51.XH86.05.30.* ●
51.XH86.05.30.S ●
51.XH86.05.30.B ●

51.XH86.05.45.* ●
51.XH86.05.45.S ●
51.XH86.05.45.B ●

51.XH86.M5.90.* ●
51.XH86.M5.90.S ●
51.XH86.M5.90.B ●

* 0 = дюбеля Ø10мм / D = дюбеля Ø8мм



I
A
D

51.XH88.05.30.V ●
51.XH88.05.30.U ●
51.XH88.05.30.Z ●

51.XH88.05.45.V ●
51.XH88.05.45.U ●
51.XH88.05.45.Z ●

51.XH88.M5.90.V ●
51.XH88.M5.90.U ●
51.XH88.M5.90.Z ●



I
A
D

51.XH89.05.30.0 ●
51.XH89.05.30.S ●
51.XH89.05.30.B ●

51.XH89.05.45.0 ●
51.XH89.05.45.S ●
51.XH89.05.45.B ●

51.XH89.M5.90.0 ●
51.XH89.M5.90.S ●
51.XH89.M5.90.B ●



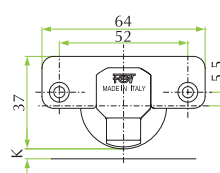
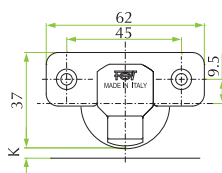
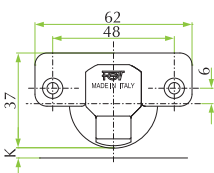
I
A

51.XH8C.05.30.0
51.XH8C.05.30.0

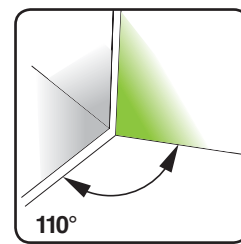
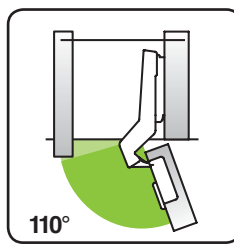
51.XH8C.05.45.0
51.XH8C.05.45.0

51.XH8C.M5.90.0
51.XH8C.M5.90.0

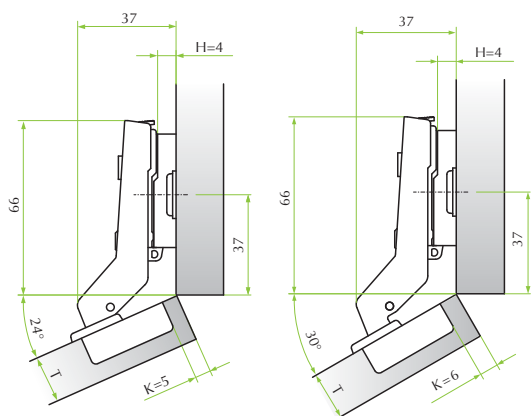
● G / решение Genios



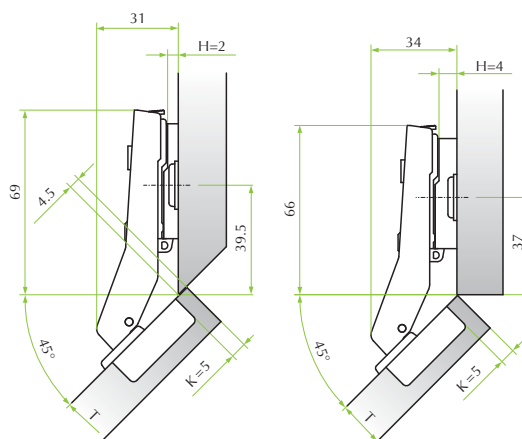
Монтажные планки и фитинги, для петель данной серии, показаны на страницах с 46 по 59.



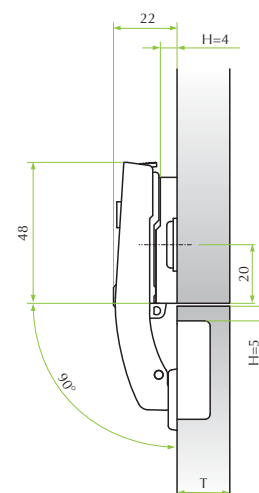
УГОЛ 24°+30°



УГОЛ 45°



УГОЛ 90°



Данная таблица создана для того чтобы определить минимальное расстояние **A**, чтобы дверь толщиной **T** могла открываться без выступа за пределы шкафа и при этом не мешала соседним дверям.

T=	16	17	18	19	20	21	22	23	24	25	26
K=3 A=	0.55	0.75	1.10	1.45	1.80	2.40	3.10	3.90	4.70	6.70	6.50
K=4 A=	0.55	0.70	1.05	1.40	1.75	2.25	2.85	3.60	4.35	5.75	6.00
K=5 A=	0.53	0.70	1.00	1.35	1.65	2.10	2.65	3.30	4.00	4.75	5.55
K=6 A=	0.50	0.70	0.95	1.25	1.60	2.00	2.50	3.05	3.70	4.40	5.20
K=7 A=	0.50	0.65	0.85	1.20	1.55	1.90	2.35	2.85	3.45	4.10	4.80

Optima Click для угловых шкафов



Техническая спецификация:

- Глубина металлической чашки 11.3 мм
- Диаметр чашки 35 мм
- Открывание 110° с (К) макс 4 мм и (Т) макс 18 мм
- Возможность сверлить дверь (К) от 3 до 7 мм
- Толщина двери (Т) от 16 до 26 мм



I
A
D

51.XH83.05.35.0

51.XH83.05.35.C

51.XH83.05.35.B

Доступны с предустановленными саморезами



I
A
D

51.XH84.05.35.M

51.XH84.05.35.N

51.XH84.05.35.E



I
A
D

51.XH84.05.35.*

51.XH84.05.35.S

51.XH84.05.35.B

* 0 = дюбеля Ø10мм / D = дюбеля Ø8мм



I
A
D

51.XH88.05.35.V

51.XH88.05.35.U

51.XH88.05.35.Z



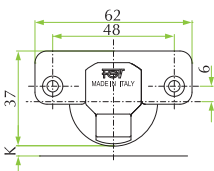
I
A
D

51.XH89.05.35.0

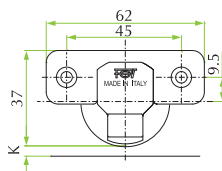
51.XH89.05.35.S

51.XH89.05.35.B

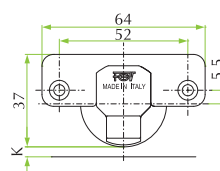
I



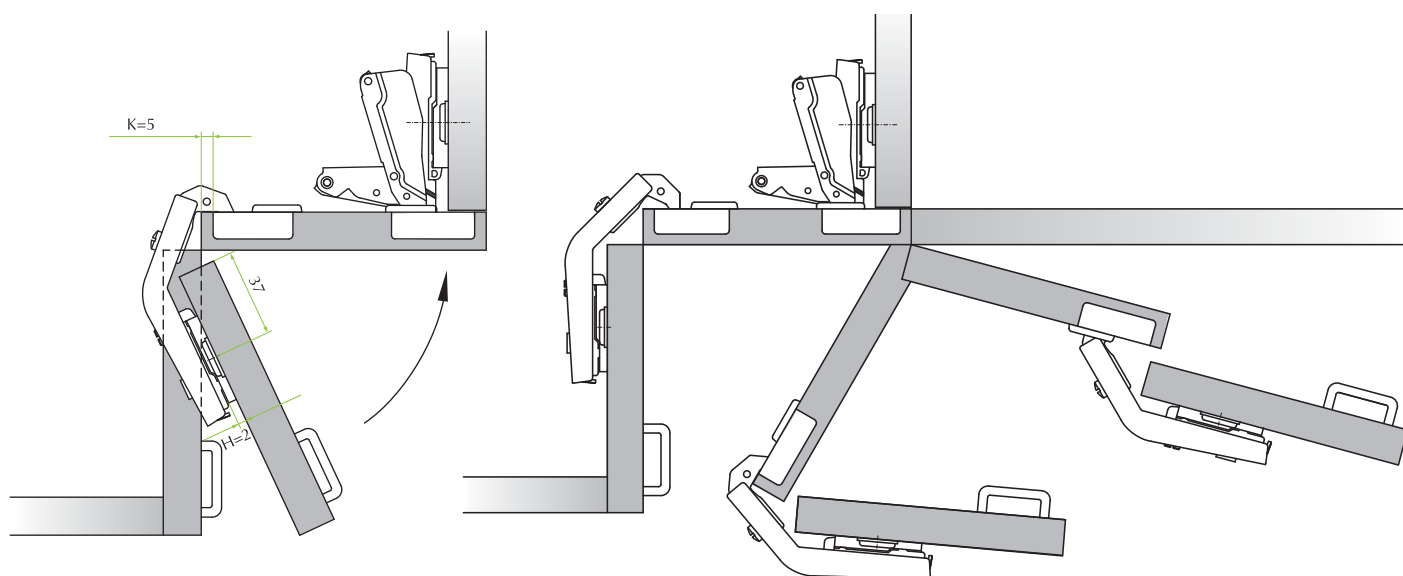
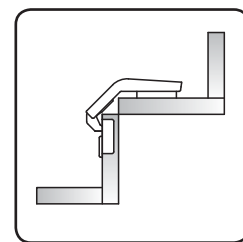
A



D



Монтажные планки и фитинги, для петель данной серии, показаны на страницах с 46 по 59.



Optima Click 105° для дверей с алюминиевой рамкой



Техническая спецификация:

- Глубина чашки из материала zamak 9,9 мм
- Отверстие под чашку 28x7 мм
- Открывание 105°
- Алюминиевая рамка от мин. 19 до макс. 25 мм
- Решения OneTouch

КРЕПЛЕНИЕ ДЛЯ ПРОФИЛЯ С ПАЗОМ

CRANK 0
(накладная)



51.XS91.05.00.0

CRANK 8
(полунакладная)



51.XS91.05.08.0

CRANK 15
(вкладная)

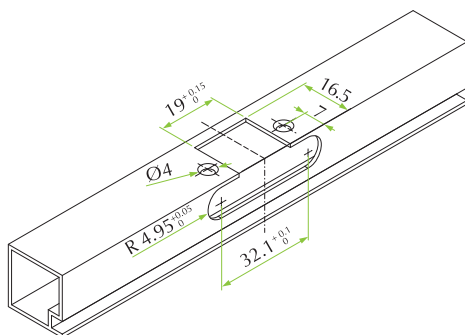


51.XS91.05.15.0

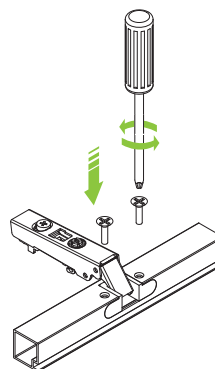
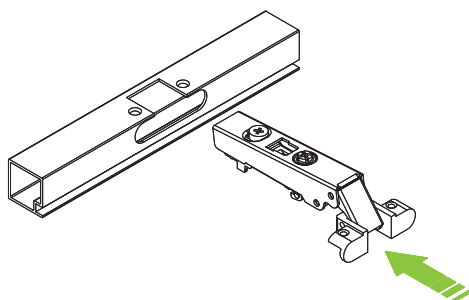
● G / решение Genios

Сверления отверстий:

Два боковых сверления являются Ø4мм и потайной с 120°. Виты 3.5x12мм поставляется по требованию под кодом 1A05512105000.



Инструкция по сборке



Монтажные планки и фитинги, для петель данной серии, показаны на страницах с 46 по 59.

Optima Click 105° для дверей с алюминиевой рамкой



Техническая спецификация:

- Глубина чашки из материала zamak 9,9 мм
- Открывание 105°
- Алюминиевая рамка от мин. 19 до макс. 25 мм

ФИКСАЦИЯ ЗАМКА

CRANK 0
(накладная)



51.XS81.05.00.0

CRANK 8
(полунакладная)



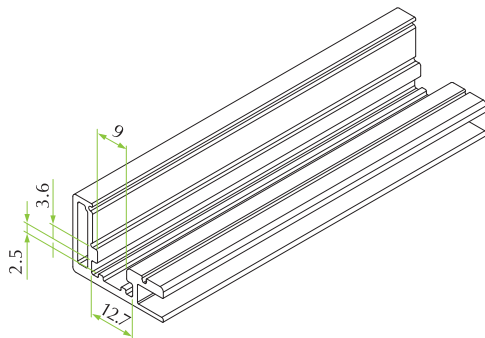
51.XS81.05.08.0

CRANK 15
(вкладная)

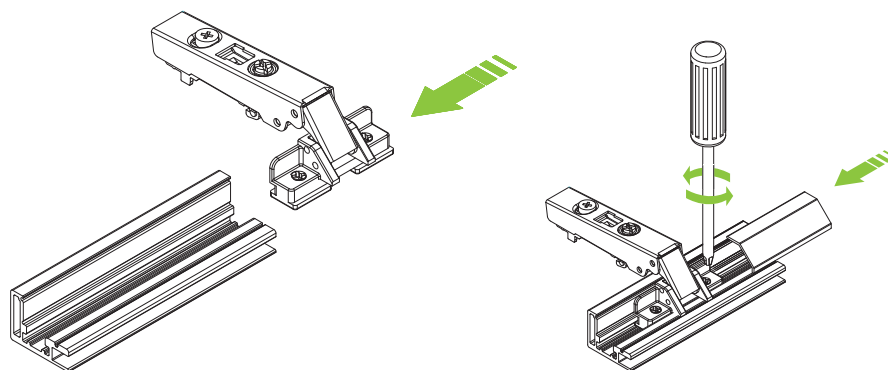


51.XS81.05.15.0

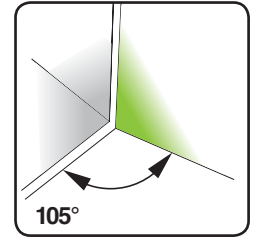
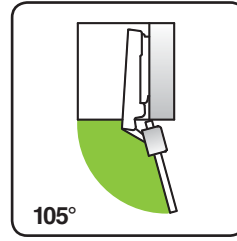
Алюминиевая рамка:



Инструкция по сборке



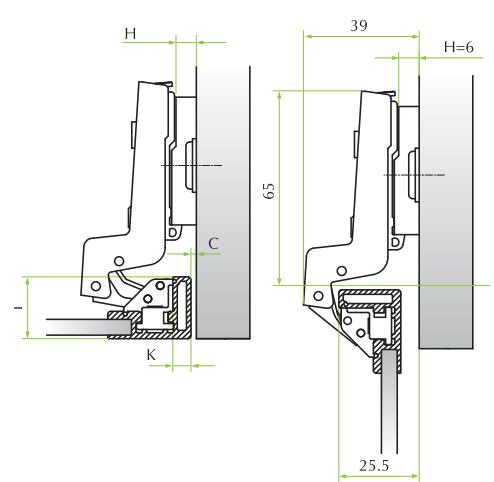
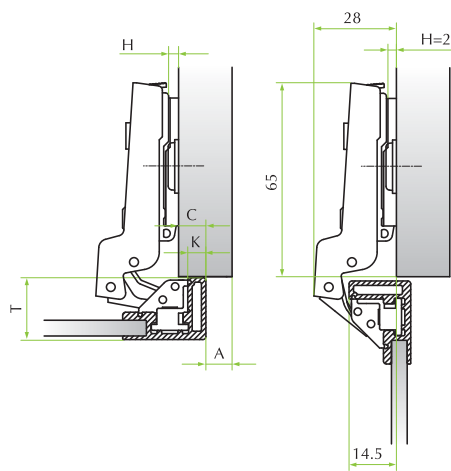
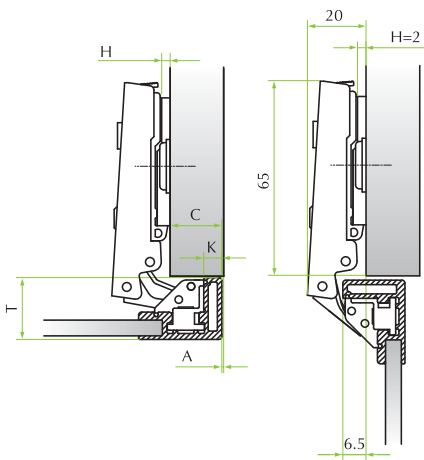
Монтажные планки и фитинги, для петель данной серии, показаны на страницах с 46 по 59.



CRANK 0
накладная

CRANK 8
полунакладная

CRANK 15
вкладная



		Расстояние отверстия (K)						
		3	4	5	6	7		
Наложение (C)	19					2		
	18				2			
	17		2		4			
	16	2		4				
	15	2	4		6			
	14	4		6				
	13	4	6					
	12	6						
	11	6						
		Монтажные планки (H)						

		Расстояние отверстия (K)						
		3	4	5	6	7		
Наложение (C)	11					2		
	10				2			
	9		2		4			
	8	2		4				
	7	2	4		6			
	6	4		6				
	5	4	6					
	4	6						
	3	6						
		Монтажные планки (H)						

		Расстояние отверстия (K)						
		3	4	5	6	7		
Наложение (C)	0	2		4		6		
	1		4		6			
	2	4		6				
	3		6					
	4	6						
		Монтажные планки (H)						

Данная таблица создана для того чтобы определить минимальное расстояние **A**, чтобы дверь толщиной **T** могла открываться без выступа за пределы шкафа и при этом не мешала соседним дверям.

T=	16	17	18	19	20	21	22	23	24	25	26
K=3 A=	0.55	0.75	1.10	1.45	1.80	2.40	3.10	3.90	4.70	6.70	6.50
K=4 A=	0.55	0.70	1.05	1.40	1.75	2.25	2.85	3.60	4.35	5.75	6.00
K=5 A=	0.53	0.70	1.00	1.35	1.65	2.10	2.65	3.30	4.00	4.75	5.55
K=6 A=	0.50	0.70	0.95	1.25	1.60	2.00	2.50	3.05	3.70	4.40	5.20
K=7 A=	0.50	0.65	0.85	1.20	1.55	1.90	2.35	2.85	3.45	4.10	4.80

Optima Click 90° Ø40 для толстой двери



Техническая спецификация:

- Глубина металлической чашки 12.8 мм
- Диаметр чашки 40 мм
- Открывание 90°
- Возможность сверлить дверь (К) от 3 до 15 мм
- Толщина двери (Т) от 16 до 40 мм
- Решения One Touch

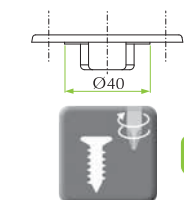
CRANK 0
(накладная)



CRANK 8
(полунакладная)

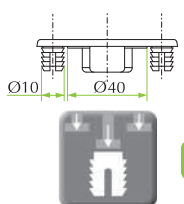


CRANKS 15, 22
СМОТРИТЕ СТР 44 >>>



51.XH45.05.00.0

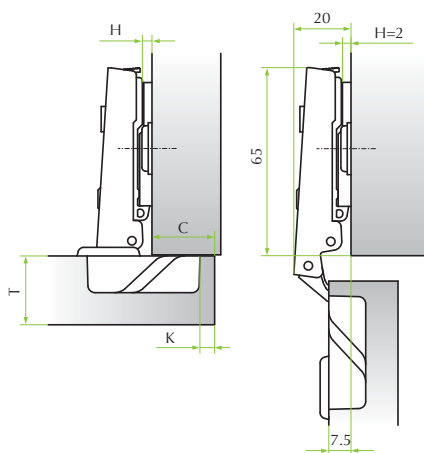
51.XH45.05.08.0



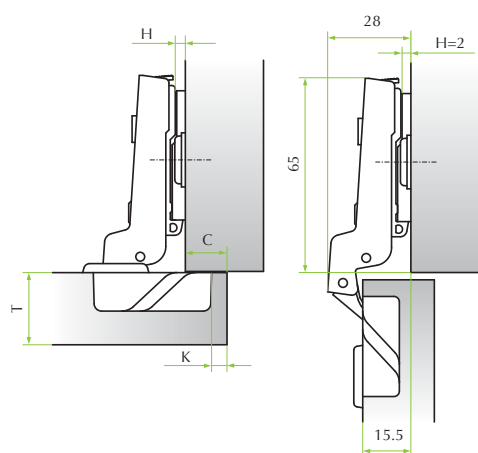
51.XH46.05.00.0

51.XH46.05.08.0

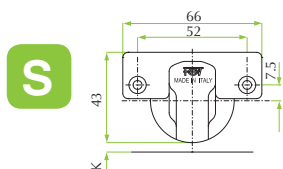
CRANK 0
(накладная)



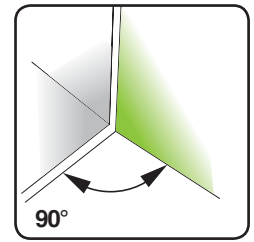
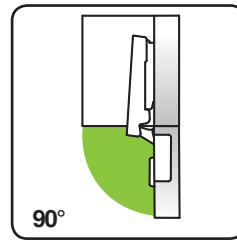
CRANK 8
(полунакладная)



РАССТОЯНИЕ ОТВЕРСТИЙ
В ЧАШКЕ 52x7,5мм



Монтажные планки и фитинги, для петель данной серии, показаны на страницах с 46 по 59.



CRANK 0
накладная

		Расстояние отверстия (К)													
		4	5	6	7	8	9	10	11	12	13	14	15		
Наложение (С)	32										0		2		
	31										0		2		
	30									0		2		4	
	29							0		2		4		4	
	28					0		2		4		6		6	
	27				0		2		4		6				
	26			0		2		4		6					
	25		0		2		4		6						
	24	0		2		4		6							
	23	0	2		4		6								
	22	2	4		6										
	21	2	4		6										
	20	4	6												
	19	4	6												
	18	6													
17	6														
Монтажные планки (Н)															

CRANK 8
полунакладная

		Расстояние отверстия (К)													
		4	5	6	7	8	9	10	11	12	13	14	15		
Наложение (С)	24										0		2		
	23										0		2		
	22								0		2		4		
	21							0		2		4		4	
	20					0		2		4		6		6	
	19				0		2		4		6				
	18			0		2		4		6					
	17		0		2		4		6						
	16	0	2		4		6								
	15	0	2		4		6								
	14	2	4		6										
	13	2	4		6										
	12	4	6												
	11	4	6												
	10	6													
9	6														
Монтажные планки (Н)															

Данная таблица создана для того чтобы определить минимальное расстояние **A**, чтобы дверь толщиной **T** могла открываться без выступа за пределы шкафа и при этом не мешала соседним дверям.

T=	20	21	22	23	24	25	26	27	28	29	30	31	32	33	34	35	36	37	38	39	40	
K=3	A=	0.20	0.35	0.55	0.70	0.90	1.05	1.25	1.40	1.60	2.25	3.20	4.15	5.05	6.05	7.00	8.00	9.00	9.95	10.95	11.95	12.95
K=4	A=	0.20	0.35	0.50	0.70	0.85	1.05	1.20	1.40	1.55	1.75	2.55	3.45	4.40	5.35	6.30	7.25	8.15	9.15	10.15	11.10	12.10
K=5	A=	0.15	0.35	0.50	0.70	0.85	1.05	1.20	1.40	1.55	1.70	2.05	2.80	3.75	4.70	5.65	6.55	7.50	8.45	9.40	10.35	11.25
K=6	A=	0.15	0.30	0.50	0.65	0.85	1.00	1.20	1.35	1.55	1.70	2.00	2.30	3.10	4.05	4.95	5.90	6.85	7.80	8.75	9.65	10.60
K=7	A=	0.15	0.30	0.50	0.65	0.85	1.00	1.15	1.35	1.50	1.70	1.90	2.25	2.60	3.50	4.35	5.25	6.20	7.15	8.05	9.00	9.95
K=8	A=	0.10	0.30	0.45	0.65	0.80	1.00	1.15	1.35	1.50	1.70	1.85	2.20	2.55	3.00	3.85	4.70	5.60	6.50	7.40	8.35	9.30
K=9	A=	0.10	0.25	0.45	0.60	0.80	0.95	1.15	1.30	1.50	1.65	1.85	2.15	2.50	2.80	3.35	4.20	5.10	5.95	6.80	7.70	8.65
K=10	A=	0.10	0.25	0.45	0.60	0.80	0.95	1.15	1.30	1.50	1.65	1.85	2.10	2.40	2.75	3.10	3.70	4.60	5.45	6.30	7.20	8.05
K=11	A=	0.05	0.25	0.40	0.60	0.75	0.95	1.10	1.30	1.45	1.60	1.80	2.00	2.35	2.70	3.05	3.40	4.10	4.95	5.80	6.70	7.55
K=12	A=	0.05	0.25	0.40	0.60	0.75	0.90	1.10	1.25	1.45	1.60	1.80	1.95	2.30	2.65	3.00	3.35	3.75	4.50	5.30	6.20	7.05
K=13	A=	0.05	0.20	0.40	0.55	0.75	0.90	1.10	1.25	1.45	1.60	1.80	1.95	2.25	2.60	2.90	3.25	3.60	4.15	4.90	5.70	6.55
K=14*	A=	0.05	0.20	0.40	0.55	0.70	0.90	1.05	1.25	1.40	1.60	1.75	1.95	2.10	2.50	2.85	3.20	3.55	3.90	4.55	5.35	6.05
K=15*	A=	0.00	0.20	0.35	0.55	0.70	0.90	1.05	1.25	1.40	1.55	1.75	1.90	2.10	2.45	2.80	3.15	3.50	3.85	4.25	4.95	5.75

* L = 0,77 • L = 1,76

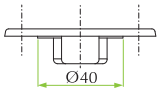
Optima Click 90° Ø40 для толстой двери



<<< CRANKS 0, 8
СМОТРИТ СТР. 42

CRANK 15
(частичное наложение)

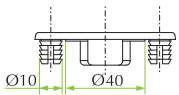
CRANK 22
(вкладная)



S

51.XH45.05.15.0

51.XH45.05.22.0



51.XH46.05.15.0

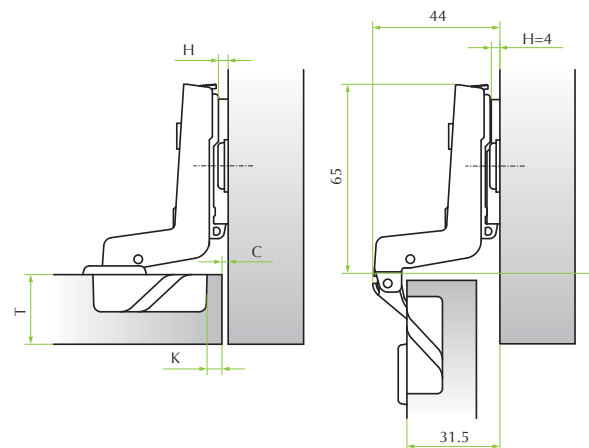
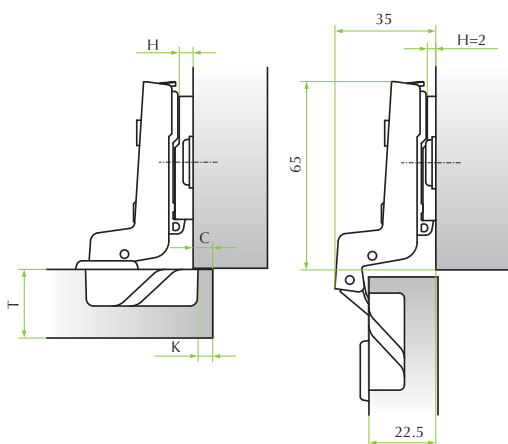
51.XH46.05.22.0



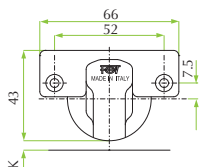
S

CRANK 15
(частичное наложение)

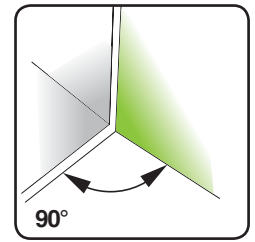
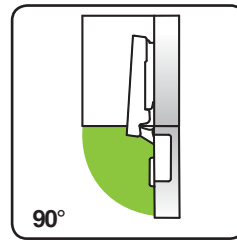
CRANK 22
(вкладная)



РАССТОЯНИЕ ОТВЕРСТИЙ
В ЧАШКЕ 52x7,5мм



Монтажные планки и фитинги, для петель данной серии, показаны на страницах с 46 по 59.



CRANK 15

частичное наложение

		Расстояние отверстия (К)															
		4	5	6	7	8	9	10	11	12	13	14	15				
Наложение (С)	17										0	2					
	16										0	2					
	15									0	2	4					
	14							0	2	4	6						
	13					0	2	4	6								
	12				0	2	4	6									
	11			0	2	4	6										
	10		0	2	4	6											
	9	0	2	4	6												
	8	0	2	4	6												
	7	2	4	6													
	6	2	4	6													
	5	4	6														
	4	4	6														
	3	6															
	2	6															
			Монтажные планки (Н)														

CRANK 22

вкладная

		Расстояние отверстия (К)											
		4	5	6	7	8	9	10	11	12			
Наложение (С)	0		2	4	6								
	1	2	4	6									
	2	4	6										
	3	4	6										
	4	6											
	5	6											
	6												
	7												
		Монтажные планки (Н)											

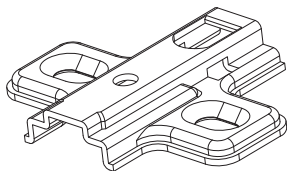
Данная таблица создана для того чтобы определить минимальное расстояние **A**, чтобы дверь толщиной **T** могла открываться без выступа за пределы шкафа и при этом не мешала соседним дверям.

	T=	20	21	22	23	24	25	26	27	28	29	30	31	32	33	34	35	36	37	38	39	40
K=3	A=	0.20	0.35	0.55	0.70	0.90	1.05	1.25	1.40	1.60	2.25	3.20	4.15	5.05	6.05	7.00	8.00	9.00	9.95	10.95	11.95	12.95
K=4	A=	0.20	0.35	0.50	0.70	0.85	1.05	1.20	1.40	1.55	1.75	2.55	3.45	4.40	5.35	6.30	7.25	8.15	9.15	10.15	11.10	12.10
K=5	A=	0.15	0.35	0.50	0.70	0.85	1.05	1.20	1.40	1.55	1.70	2.05	2.80	3.75	4.70	5.65	6.55	7.50	8.45	9.40	10.35	11.25
K=6	A=	0.15	0.30	0.50	0.65	0.85	1.00	1.20	1.35	1.55	1.70	2.00	2.30	3.10	4.05	4.95	5.90	6.85	7.80	8.75	9.65	10.60
K=7	A=	0.15	0.30	0.50	0.65	0.85	1.00	1.15	1.35	1.50	1.70	1.90	2.25	2.60	3.50	4.35	5.25	6.20	7.15	8.05	9.00	9.95
K=8	A=	0.10	0.30	0.45	0.65	0.80	1.00	1.15	1.35	1.50	1.70	1.85	2.20	2.55	3.00	3.85	4.70	5.60	6.50	7.40	8.35	9.30
K=9	A=	0.10	0.25	0.45	0.60	0.80	0.95	1.15	1.30	1.50	1.65	1.85	2.15	2.50	2.80	3.35	4.20	5.10	5.95	6.80	7.70	8.65
K=10	A=	0.10	0.25	0.45	0.60	0.80	0.95	1.15	1.30	1.50	1.65	1.85	2.10	2.40	2.75	3.10	3.70	4.60	5.45	6.30	7.20	8.05
K=11	A=	0.05	0.25	0.40	0.60	0.75	0.95	1.10	1.30	1.45	1.60	1.80	2.00	2.35	2.70	3.05	3.40	4.10	4.95	5.80	6.70	7.55
K=12	A=	0.05	0.25	0.40	0.60	0.75	0.90	1.10	1.25	1.45	1.60	1.80	1.95	2.30	2.65	3.00	3.35	3.75	4.50	5.30	6.20	7.05
K=13	A=	0.05	0.20	0.40	0.55	0.75	0.90	1.10	1.25	1.45	1.60	1.80	1.95	2.25	2.60	2.90	3.25	3.60	4.15	4.90	5.70	6.55
K=14*	A=	0.05	0.20	0.40	0.55	0.70	0.90	1.05	1.25	1.40	1.60	1.75	1.95	2.10	2.50	2.85	3.20	3.55	3.90	4.55	5.35	6.05
K=15*	A=	0.00	0.20	0.35	0.55	0.70	0.90	1.05	1.25	1.40	1.55	1.75	1.90	2.10	2.45	2.80	3.15	3.50	3.85	4.25	4.95	5.75

* L=0,77 • L=1,76

КАК ВЫБРАТЬ НЕОБХОДИМУЮ МОНТАЖНУЮ ПЛАНКУ

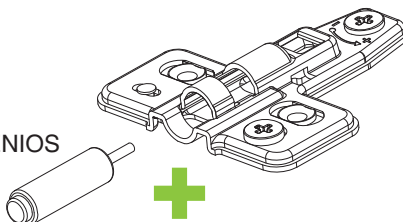
ОПТИМА СТАНДАРТНАЯ
МОНТАЖНАЯ ПЛАНКА



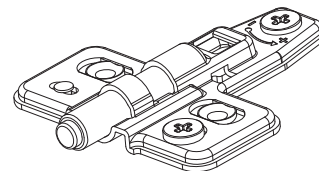
GENIOS R OPTIMA
МОДИФИЦИРОВАННАЯ
МОНТАЖНАЯ ПЛАНКА



ДЕМПФЕР
ОПТИМА GENIOS



ОПТИМА G GENIOS
ИНТЕГРИРОВАННАЯ
МОНТАЖНАЯ ПЛАНКА



Демпфер Genios Optima для Модифицированной монтажной планки Genios Optima

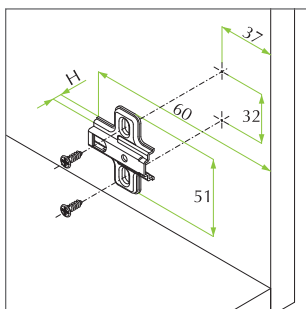


Код

4H.0LAM.GU.X5.0CF

Металлическая крестообразная монтажная планка, крепящаяся на саморезы.
Саморезы предоставляются по запросу.

37



Высота

H=2

H=4

H=6

Материал

Сталь

Сталь

Сталь

Код

52.0401.M5.02.0

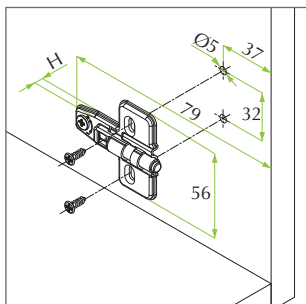
52.0401.M5.04.0

52.0401.M5.06.0

Металлическая крестообразная монтажная планка, крепящаяся на саморезы.
Саморезы предоставляются по запросу.



37



Высота

H=2

H=4

Материал

Сталь

Сталь

Код

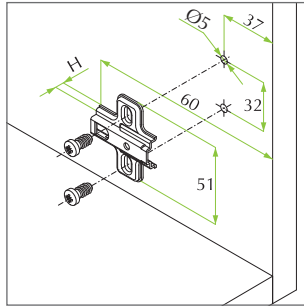
52.0401.M5.02.0

52.0401.M5.04.0

● = G / Интегрированное Решение Genios
R / Модифицированное Решение Genios

Металлическая крестообразная монтажная планка, с предустановленными Евровинтами.
Регулировка по вертикали.

37

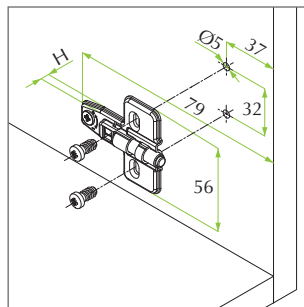


Высота	Материал	Код
H=2	Сталь	52.0416.M5.02.*
H=4	Сталь	52.0416.M5.04.*
H=6	Сталь	52.0416.M5.06.*
H=10	Zama	52.0416.05.10.*

* A = B = C =

Металлическая крестообразная монтажная планка, с предустановленными Евровинтами.
Регулировка по вертикали.

37



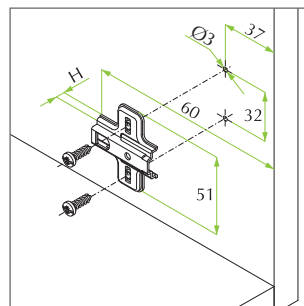
Высота	Материал	Код
H=2	Сталь	52.0416.M5.02.*
H=4	Сталь	52.0416.M5.04.*

* A = B = C =

= G / Интегрированное Решение Genios
R / Модифицированное Решение Genios

Металлическая крестообразная монтажная планка, с предустановленными саморезами Ø4.7мм .
Регулировка по вертикали.

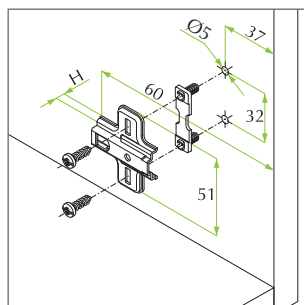
37



Высота	Материал	Код
H=2	Сталь	52.04G5.M5.02.0
H=4	Сталь	52.04G5.M5.04.0
H=6	Сталь	52.04G5.M5.06.0

Металлическая крестообразная монтажная планка, крепящаяся за счет расширяющихся дюбелей X-Pando Ø5мм. Регулировка по вертикали.

37

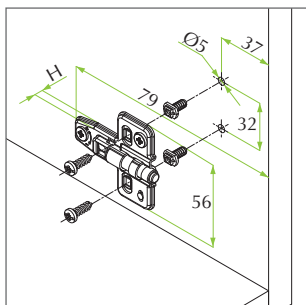


Высота	Материал	Код
H=2	Сталь	52.04N5.M5.02.*
H=4	Сталь	52.04N5.M5.04.*
H=6	Сталь	52.04N5.M5.06.*

* 0 = 2 =

Серия Optima Click

Металлическая крестообразная монтажная планка, крепящаяся за счет расширяющихся дюбелей X-Pando Ø5мм. Регулировка по вертикали.

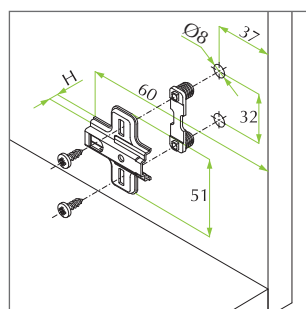


Высота	Материал	Код
H=2	Сталь	52.04N5.M5.02.*
H=4	Сталь	52.04N5.M5.04.*

* 0 = 0.2

= G / Интегрированное Решение Genios
R / Модифицированное Решение Genios

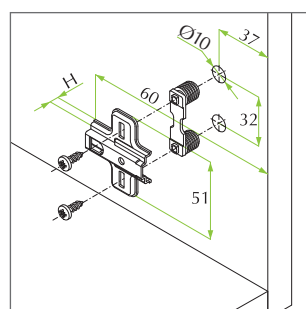
Металлическая крестообразная монтажная планка, фиксирующаяся за счет вставления дюбелей Ø8мм. Регулировка по вертикали.



Высота	Материал	Код
H=2	Сталь	52.04*5.M5.02.0
H=4	Сталь	52.04*5.M5.04.0
H=6	Сталь	52.04*5.M5.06.0

* C = 10.8 E = 7.5

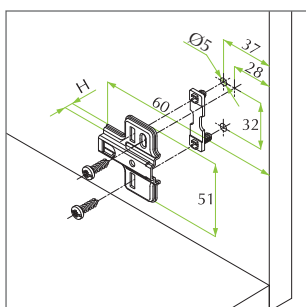
Металлическая крестообразная монтажная планка, фиксирующаяся за счет вставления дюбелей Ø10мм. Регулировка по вертикали.



Высота	Материал	Код
H=2	Сталь	52.04*5.M5.02.0
H=4	Сталь	52.04*5.M5.04.0
H=6	Сталь	52.04*5.M5.06.0

* D = 10.8 F = 8.5

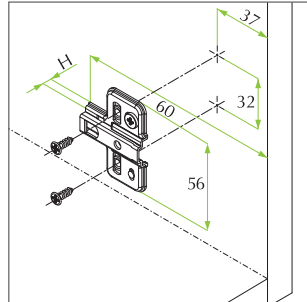
Ассиметричная монтажная планка для центральной панели, фиксирующаяся на дюбеля и предустановленные саморезы. Регулировка по вертикали.



Высота	Материал	Код
H=2	Сталь	52.54N7.M5.02.0
H=4	Сталь	52.54N7.M5.04.0

Металлическая крестообразная монтажная планка, с предустановленными саморезами. Независимая регулировка по вертикали за счет кулачков (CAM). Саморезы предоставляются по запросу.

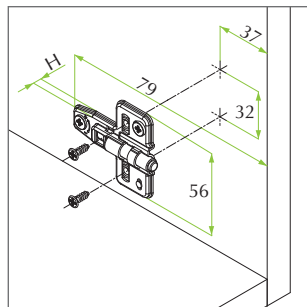
37





Высота	Материал	Код
H=2	Сталь	52.R444.L5.02.0
H=4	Сталь	52.R444.L5.04.0

Металлическая крестообразная монтажная планка, с предустановленными саморезами. Независимая регулировка по вертикали за счет кулачков (CAM). Саморезы предоставляются по запросу.

 37

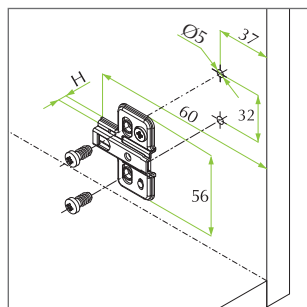


Высота	Материал	Код
H=2	Сталь	52.R444.L5.02.0 
H=4	Сталь	52.R444.L5.04.0 

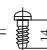
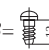
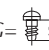
 = G / Интегрированное Решение Genios
R / Модифицированное Решение Genios

Металлическая крестообразная монтажная планка, крепящаяся на саморезы. Независимая регулировка по вертикали за счет кулачков (CAM). Саморезы предоставляются по запросу.

37

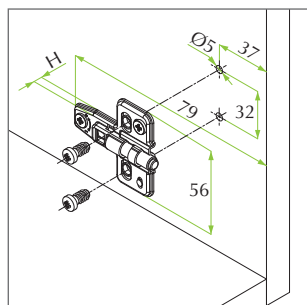
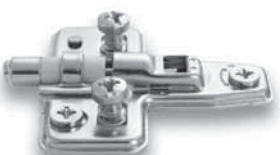




Высота	Материал	Код
H=2	Сталь	52.R447.L5.02.*
H=4	Сталь	52.R447.L5.04.*

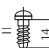


* A =  B =  C = 


Металлическая крестообразная монтажная планка, с предустановленными Евровинтами. Независимая регулировка по вертикали за счет кулачков (CAM).

 37



Высота	Материал	Код
H=2	Сталь	52.R447.L5.02.* 
H=4	Сталь	52.R447.L5.04.* 

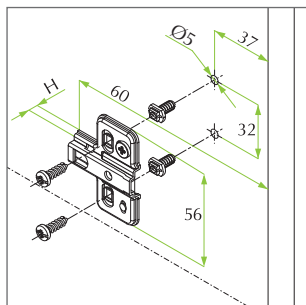
* A =  B =  C = 

 = G / Интегрированное Решение Genios
R / Модифицированное Решение Genios

Серия Optima Click

Металлическая крестообразная монтажная планка, крепящаяся за счет расширяющихся дюбелей X-Pando Ø5мм. Независимая регулировка по вертикали за счет кулачков (CAM).

37



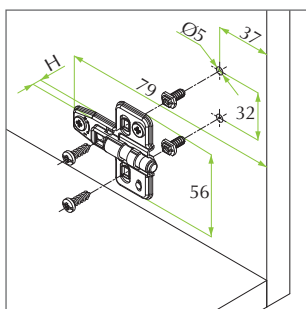
Высота	Материал	Код
H=2	Сталь	52.R4N5.L5.02.*
H=4	Сталь	52.R4N5.L5.04.*

* 0 = 9.2

Металлическая крестообразная монтажная планка, крепящаяся за счет расширяющихся дюбелей X-Pando Ø5мм. Независимая регулировка по вертикали за счет кулачков (CAM).



37



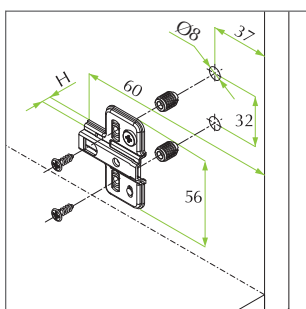
Высота	Материал	Код
H=2	Сталь	52.R4N5.L5.02.* ●
H=4	Сталь	52.R4N5.L5.04.* ●

* 0 = 9.2

● = G / Интегрированное Решение Genios
R / Модифицированное Решение Genios

Металлическая крестообразная монтажная планка, фиксирующаяся за счет вставления дюбелей Ø8 мм. Независимая регулировка по вертикали за счет кулачков (CAM).

37

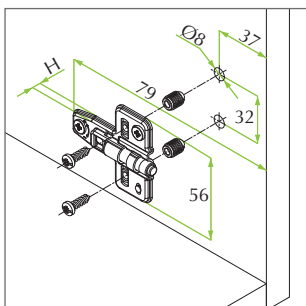


Высота	Материал	Код
H=2	Сталь	52.R445.L5.02.0
H=4	Сталь	52.R445.L5.04.0

Металлическая крестообразная монтажная планка, фиксирующаяся за счет вставления дюбелей Ø8 мм. Независимая регулировка по вертикали за счет кулачков (CAM).



37

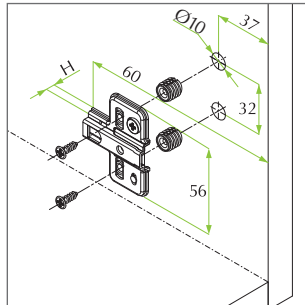


Высота	Материал	Код
H=2	Сталь	52.R445.L5.02.0 ●
H=4	Сталь	52.R445.L5.04.0 ●

● = G / Интегрированное Решение Genios
R / Модифицированное Решение Genios

Металлическая крестообразная монтажная планка, фиксирующаяся за счет вставления дюбелей Ø10 мм. Независимая регулировка по вертикали за счет кулачков (CAM).

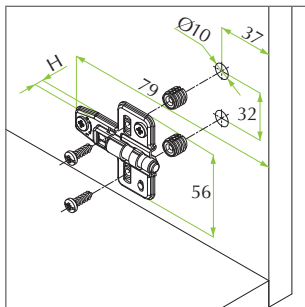
37



Высота	Материал	Код
H=2	Сталь	52.R446.L5.02.0
H=4	Сталь	52.R446.L5.04.0

Металлическая крестообразная монтажная планка, фиксирующаяся за счет вставления дюбелей Ø10 мм. Независимая регулировка по вертикали за счет кулачков (CAM).

37

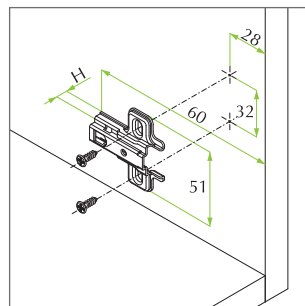
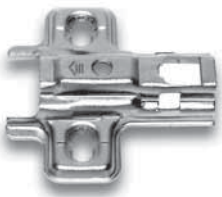


Высота	Материал	Код
H=2	Сталь	52.R446.L5.02.0
H=4	Сталь	52.R446.L5.04.0

● = G / Интегрированное Решение Genios
R / Модифицированное Решение Genios

Металлическая крестообразная монтажная планка, крепящаяся саморезами. Регулировка по вертикали. Саморезы предоставляются по запросу.

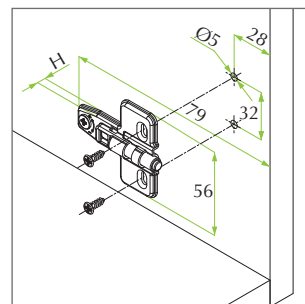
28



Высота	Материал	Код
H=4	Сталь	52.0422.M5.04.0

Металлическая крестообразная монтажная планка, крепящаяся саморезами. Регулировка по вертикали. Саморезы предоставляются по запросу.

28



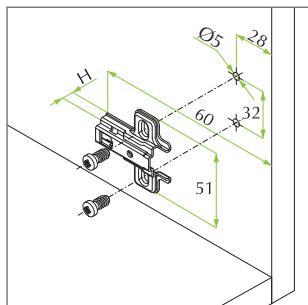
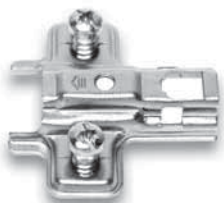
Высота	Материал	Код
H=2	Сталь	52.0422.05.02.0
H=4	Сталь	52.0422.05.04.0

● = G / Интегрированное Решение Genios
R / Модифицированное Решение Genios

Серия Optima Click

Металлическая крестообразная монтажная планка, с предустановленными Евровинтами. Регулировка по вертикали.

28



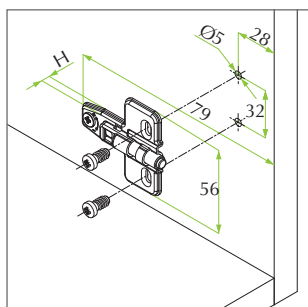
Высота	Материал	Код
H=4	Сталь	52.0421.M5.04.*

* A = B = G =

Металлическая крестообразная монтажная планка, с предустановленными Евровинтами. Регулировка по вертикали.



28



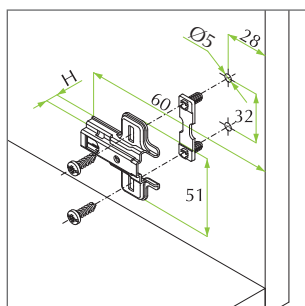
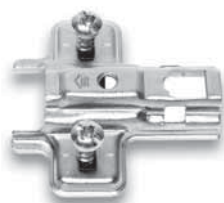
Высота	Материал	Код
H=2	Сталь	52.0421.05.02.* ●
H=4	Сталь	52.0421.05.04.* ●

* A = B = G =

● = G / Интегрированное Решение Genios
R / Модифицированное Решение Genios

Металлическая крестообразная монтажная планка, крепящаяся за счет расширяющихся дюбелей X-Pando Ø5мм. Регулировка по вертикали.

28



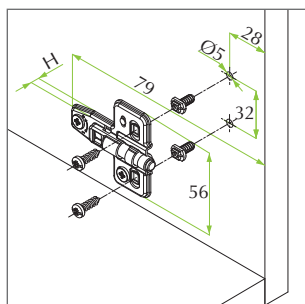
Высота	Материал	Код
H=4	Сталь	52.04N1.M5.04.*

* 0 = 2 =

Металлическая крестообразная монтажная планка, крепящаяся за счет расширяющихся дюбелей X-Pando Ø5мм. Регулировка по вертикали.



28



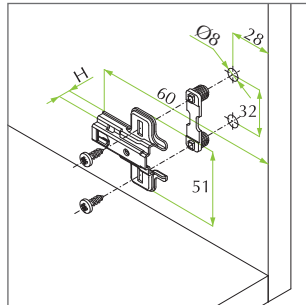
Высота	Материал	Код
H=2	Сталь	52.04N1.05.02.* ●
H=4	Сталь	52.04N1.05.04.* ●

* 0 =

● = G / Интегрированное Решение Genios
R / Модифицированное Решение Genios

Металлическая крестообразная монтажная планка, фиксирующаяся за счет вставления дюбелей Ø8 мм. Регулировка по вертикали. Не совместима с решением SlowMotion

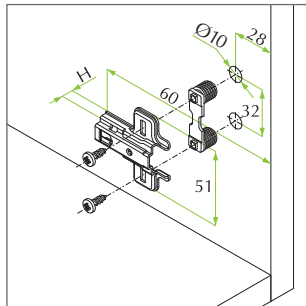
28



Высота	Материал	Код
H=4	Сталь	52.04C1.M5.04.0

Металлическая крестообразная монтажная планка, фиксирующаяся за счет вставления дюбелей Ø10мм. Регулировка по вертикали.

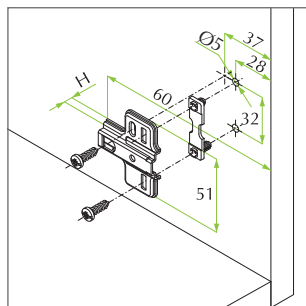
28



Высота	Материал	Код
H=4	Сталь	52.04D1.M5.04.0

Ассиметричная монтажная планка для центральной панели, фиксирующаяся на дюбеля и предустановленные саморезы. Регулировка по вертикали.

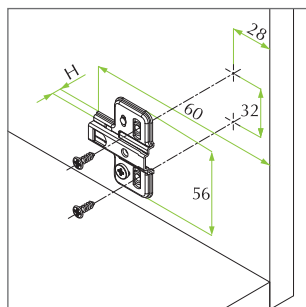
28



Высота	Материал	Код
H=2	Сталь	52.54N3.M5.02.0
H=4	Сталь	52.54N3.M5.04.0

Металлическая крестообразная монтажная планка, крепящаяся саморезами. Независимая регулировка по вертикали за счет кулачков (CAM). Саморезы предоставляются по запросу.

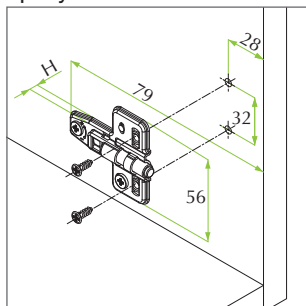
28



Высота	Материал	Код
H=2	Сталь	52.R464.L5.02.0
H=4	Сталь	52.R464.L5.04.0

Серия Optima Click

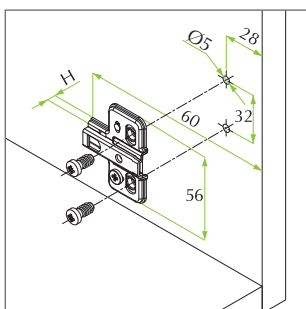
Металлическая крестообразная монтажная планка, крепящаяся саморезами. Независимая регулировка по вертикали за счет кулачков (CAM). Саморезы предоставляются по запросу.



Высота	Материал	Код
H=2	Сталь	52.R464.L5.02.0 ●
H=4	Сталь	52.R464.L5.04.0 ●

● = G / Интегрированное Решение Genios
R / Модифицированное Решение Genios

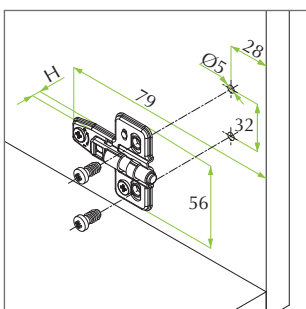
Металлическая крестообразная монтажная планка, с предустановленными Евровинтами. Независимая регулировка по вертикали за счет кулачков (CAM).



Высота	Материал	Код
H=2	Сталь	52.R467.L5.02.*
H=4	Сталь	52.R467.L5.04.*

* A = B = G =

Металлическая крестообразная монтажная планка, с предустановленными Евровинтами. Независимая регулировка по вертикали за счет кулачков (CAM).

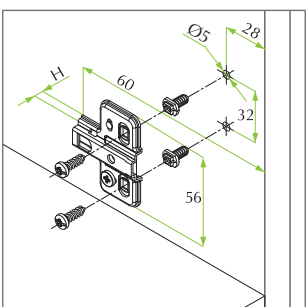


Высота	Материал	Код
H=2	Сталь	52.R467.L5.02.* ●
H=4	Сталь	52.R467.L5.04.* ●

* A = B = G =

● = G / Интегрированное Решение Genios
R / Модифицированное Решение Genios

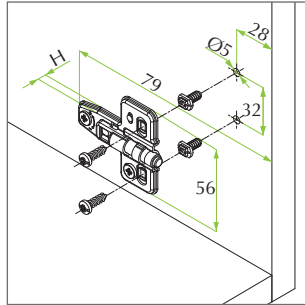
Металлическая крестообразная монтажная планка, крепящаяся за счет расширяющихся дюбелей X-Pando Ø5мм. Независимая регулировка по вертикали за счет кулачков (CAM).



Высота	Материал	Код
H=2	Сталь	52.R4N1.L5.02.*
H=4	Сталь	52.R4N1.L5.04.*

* O =

Металлическая крестообразная монтажная планка, крепящаяся за счет расширяющихся дюбелей X-Pando Ø5мм. Независимая регулировка по вертикали за счет кулачков (CAM).

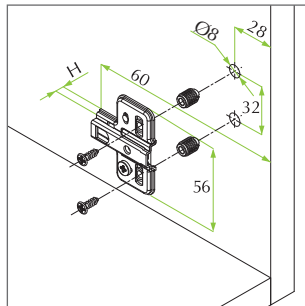


Высота	Материал	Код
H=2	Сталь	52.R4N1.L5.02.* ●
H=4	Сталь	52.R4N1.L5.04.* ●

* 0 = 9.2

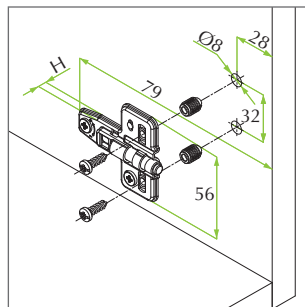
● = G / Интегрированное Решение Genios
R / Модифицированное Решение Genios

Металлическая крестообразная монтажная планка, фиксирующаяся за счет вставления дюбелей Ø8 мм. Независимая регулировка по вертикали за счет кулачков (CAM).



Высота	Материал	Код
H=2	Сталь	52.R465.L5.02.0
H=4	Сталь	52.R465.L5.04.0

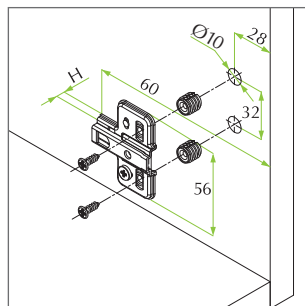
Металлическая крестообразная монтажная планка, фиксирующаяся за счет вставления дюбелей Ø8 мм. Независимая регулировка по вертикали за счет кулачков (CAM).



Высота	Материал	Код
H=2	Сталь	52.R465.L5.02.0 ●
H=4	Сталь	52.R465.L5.04.0 ●

● = G / Интегрированное Решение Genios
R / Модифицированное Решение Genios

Металлическая крестообразная монтажная планка, фиксирующаяся за счет вставления дюбелей Ø10 мм. Независимая регулировка по вертикали за счет кулачков (CAM).

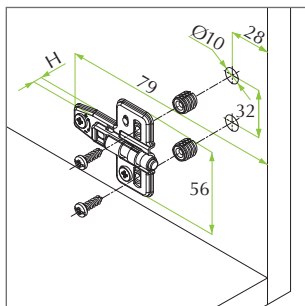


Высота	Материал	Код
H=2	Сталь	52.R466.L5.02.0
H=4	Сталь	52.R466.L5.04.0

Серия Optima Click



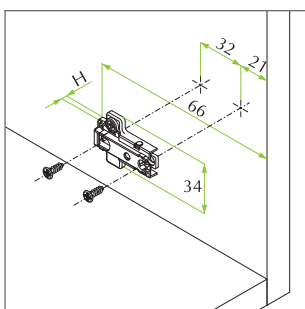
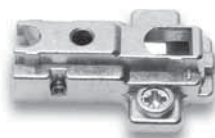
Металлическая крестообразная монтажная планка, фиксирующаяся за счет вставления дюбелей Ø10 мм. Независимая регулировка по вертикали за счет кулачков (CAM).



Высота	Материал	Код
H=2	Сталь	52.R466.L5.02.0
H=4	Сталь	52.R466.L5.04.0

= G / Интегрированное Решение Genios
R / Модифицированное Решение Genios

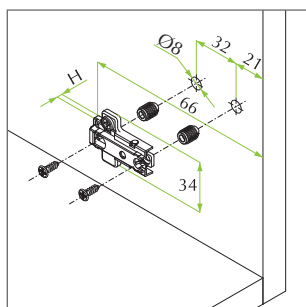
Прямая монтажная планка из материала Zamak, крепящаяся на саморезы 3x15мм. Независимая регулировка по вертикали за счет кулачков (CAM). Саморезы поставляются по запросу (code 1A03050418000).



Высота	Материал	Код
H=3	Zamak	52.0448.R5.03.0
H=5	Zamak	52.0448.R5.05.0*

* Монтажные планки поставляются по запросу. Имеется минимальное количество для заказа

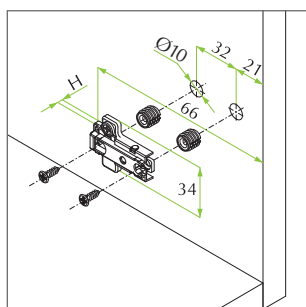
Прямая монтажная планка из материала Zamak, фиксирующаяся за счет вставления дюбелей Ø8 мм. Независимая регулировка по вертикали за счет кулачков (CAM).



Высота	Материал	Код
H=3	Zamak	52.0449.R5.03.0
H=5	Zamak	52.0449.R5.05.0*

* Монтажные планки поставляются по запросу. Имеется минимальное количество для заказа

Прямая монтажная планка из материала Zamak, фиксирующаяся за счет вставления дюбелей Ø10 мм. Независимая регулировка по вертикали за счет кулачков (CAM).

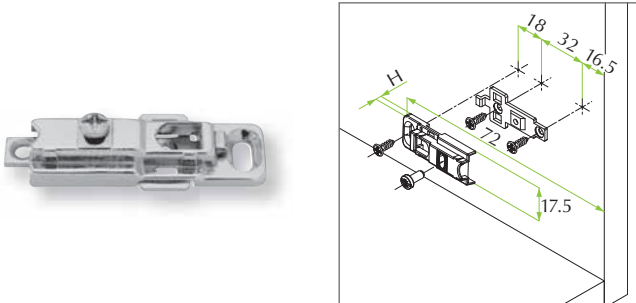


Высота	Материал	Код
H=3	Zamak	52.0450.R5.03.0
H=5	Zamak	52.0450.R5.05.0*

* Монтажные планки поставляются по запросу. Имеется минимальное количество для заказа

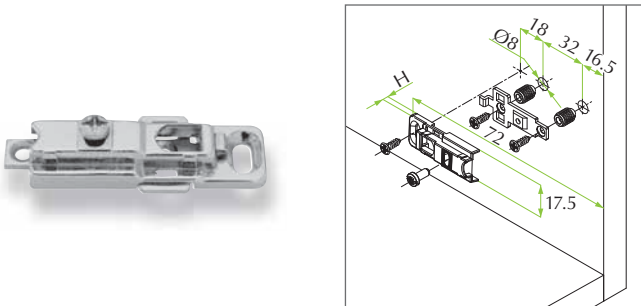
СПЕЦИАЛЬНЫЕ РЕШЕНИЯ

Прямая монтажная планка из материала Zamak, крепящаяся на саморезы 3x15мм. Вертикальная регулировка. Саморезы поставляются по запросу (code 1A03050418000).



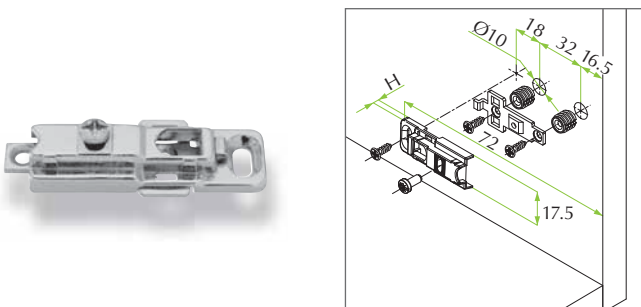
Высота	Материал	Код
H=2	Zamak	52.0408.05.02.000

Прямая монтажная планка из материала Zamak, фиксирующаяся за счет вставления дюбелей Ø8 мм. Вертикальная регулировка.



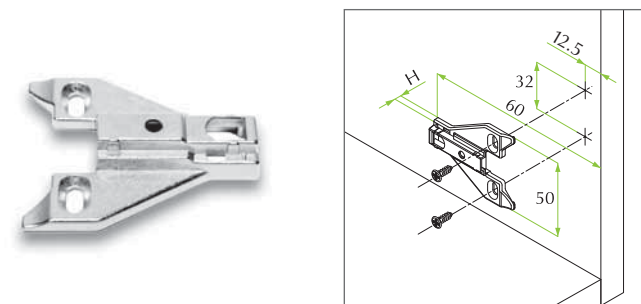
Высота	Материал	Код
H=2	Zamak	52.0409.05.02.000

Прямая монтажная планка из материала Zamak, фиксирующаяся за счет вставления дюбелей Ø10 мм. Вертикальная регулировка.



Высота	Материал	Код
H=2	Zamak	52.0410.05.02.000

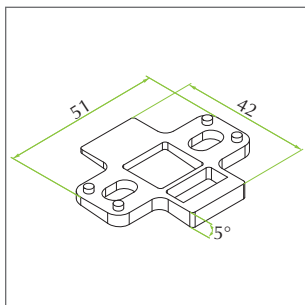
Монтажная планка из материала Zamak, крепящаяся на саморезы. Регулировка по вертикали. Саморезы поставляются по запросу.



Высота	Материал	Код
H=2	Zamak	52.0432.05.02.0
H=5	Zamak	52.0432.05.05.0

Серия Optima Click

Подкладка под монтажную планку



Материал	Код
Нейлон	52.0SP6.06.05.000

Нарастиваемые, чтобы получить кратность 5°

Накладка на плечо петли



Материал	Код
Пластик	51.0M.00010.0000
Сталь	51.0Y.00050.000N
Сталь с лого FGV*	51.0YFGV.5.0000000

*Лого клиента по запросу

Стальная накладка на чашку петли



Расстояние отверстий петли	Материал	Код
48-45	Сталь	510C000500000
52	Сталь	510C000500B00

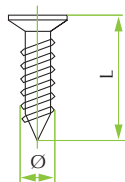
Крышка Ø35 мм



Материал	Код
Нейлон	5307C3**00000

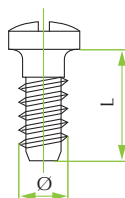
** Код цвета: A 1 = Белый RAL 9010 / A2 = Коричневый RAL 8016 / C6 = Серый RAL 7004 / OI = Крашеный алюминиевый матовый

Саморезы никелированные с головкой Pozі, для крепления петель и монтажных планок.



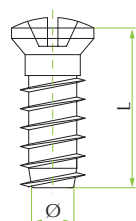
Ø	Длина	Материал	Код
4	12.5	Сталь	1A035034150CF
4	15.5	Сталь	1A035034250CF

Евровинты никелированные с головкой Pozі, для крепления монтажных планок.



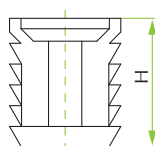
Ø	Длина	Материал	Код
6.3	10	Сталь	1A075029350CF
6.3	12	Сталь	1A075108250CF
6.3	14	Сталь	1A075108150CF

Евровинты никелированные с головкой Pozі, для крепления петель.



Ø	Длина	Материал	Код
6.3	12	Сталь	1A075130050CF

Дюбель из нейлона для крепления петель



Ø	Высота	Материал	Код
10	12	Нейлон	2H011070530CF
8	11	Нейлон	2H000449003CF



MS Slide-On

Правильная функция

Экономичный Slide-On механизм

Широкий диапазон 3 D регулировки дверей

Большая программа методов крепления чашки

Совместимая с Genios

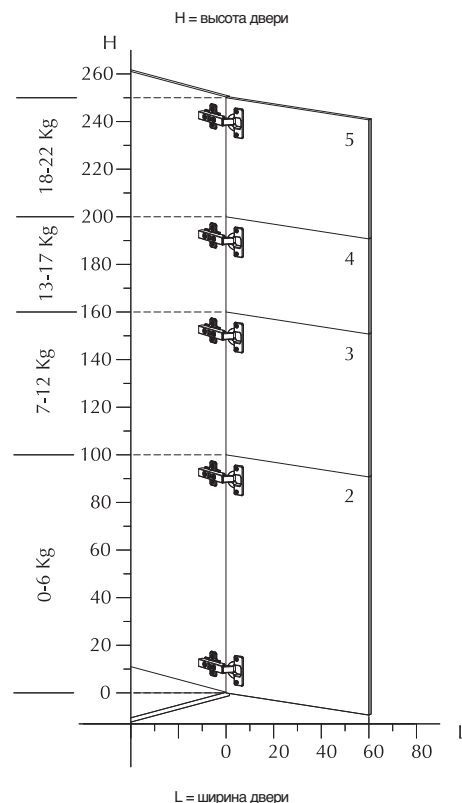
Опция OneTouch

Полный спектр решений

Петли MS Slide-On представляют собой идеальный синтез между функциональными потребностями и правильной ценностью продукта. Полный ассортимент позволяет охватить все приложения со специальными решениями, удовлетворяющие потребности пользователей посредством легких и сильных регулировок. Быстрые (Velofix и X-Pando) или без использования инструментов (Zip) крепления позволяют монтаж дверей осуществлять в короткие сроки и в безопасном способом.

Петли MS Slide-On доступны в версии push-open для использования с девайсом One Touch для применения в шкафах без ручек. Они доступны в конфигурации Genios и совместимы так же с SlowMotion Alfa и дополнительным демпфером SlowMotion Delta.

MS Slide-On



Система монтажа



1 Поместите заднюю часть петли на лицевую сторону монтажной планки.

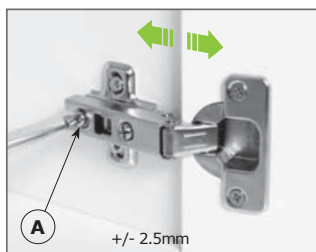


2 Позвольте петле проскользнуть до упора.

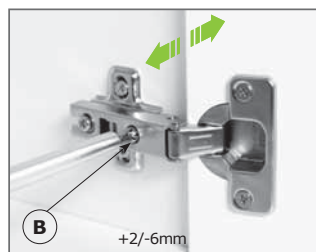


3 Затяните соединительный винт.

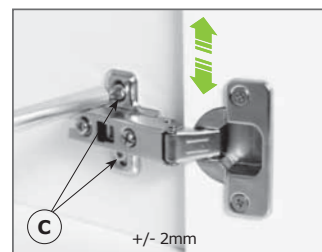
Регулировка системы



Регулировка фасада:
Поворачивая винт «А», возможна регулировка расстояния между боковиной шкафа и дверью.



Независимая боковая регулировка:
Поворачивая винт «В», возможна регулировка расстояния наложения двери на боковую панель.



Вертикальная регулировка
Поворачивая винт «С» на монтажной планке, возможна регулировка двери по вертикали.

ПРЕДМЕТНЫЙ УКАЗАТЕЛЬ

ОТКРЫВАНИЕ
110°



Сводная таблица стр. 64
Подробно о продукте стр. 68

ОТКРЫВАНИЕ
125°



Сводная таблица стр. 64
Подробно о продукте стр. 72

ОТКРЫВАНИЕ
125°



Сводная таблица стр. 64
Подробно о продукте стр. 74

ДЛЯ ТОЛСТЫХ
ДВЕРЕЙ
95° Ø35



Сводная таблица стр. 64
Подробно о продукте стр. 76

ДЛЯ УГЛОВЫХ
ДВЕРЕЙ
110°



Сводная таблица стр. 64
Подробно о продукте стр. 80

ДЛЯ УГЛОВЫХ
ШКАФОВ



Сводная таблица стр. 64
Подробно о продукте стр. 84

СПЕЦИАЛЬНЫЕ РЕШЕНИЯ

ДЛЯ ТОЛСТЫХ
ДВЕРЕЙ
90° Ø40



Сводная таблица стр. 67
Подробно о продукте стр. 86

ДЛЯ ДЕРЕВЯННЫХ И/
ИЛИ СТЕКЛЯННЫХ
ДВЕРЕЙ
90° Ø26



Сводная таблица стр. 67
Подробно о продукте стр. 90

ДЛЯ ДВЕРЕЙ С
АЛЮМИНИЕВОЙ
РАМКой
105°



Сводная таблица стр. 67
Подробно о продукте стр. 94

ОТКИДНЫЕ ДВЕРИ



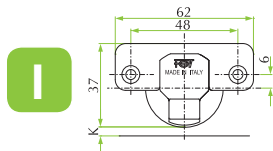
Сводная таблица стр. 67
Подробно о продукте стр. 98

СИСТЕМА
ФИКСАЦИИ ZIP



Сводная таблица стр. 67

Расстояние отверстий в чашке 48x6мм



ОТКРЫВАНИЕ 110°



Станк 0
(накладная)



стр. 68

стр. 68

стр. 68

стр. 68

стр. 68

Станк 4
(частичное
наложение)



стр. 68

стр. 68

стр. 68

стр. 68

стр. 68

Станк 8
(полунакладная)



стр. 70

стр. 70

стр. 70

стр. 70

стр. 70

Станк 15
(вкладная)



стр. 70

стр. 70

стр. 70

стр. 70

стр. 70

ОТКРЫВАНИЕ 125°



Станк 0
(накладная)



стр. 72

стр. 72

стр. 72

стр. 72

Станк 8
(полунакладная)



стр. 72

стр. 72

стр. 72

стр. 72

ОТКРЫВАНИЕ 175°



Станк 0
(накладная)



стр. 74

стр. 74

стр. 74

стр. 74

Станк 8
(полунакладная)



стр. 74

стр. 74

стр. 74

стр. 74

ДЛЯ ТОЛСТЫХ ДВЕРЕЙ СТАНДАРТНОЕ ОТКРЫВАНИЕ 95° Ø35



Станк 0
(накладная)



стр. 76

стр. 76

стр. 76

стр. 76

Станк 4
(частичное
наложение)



стр. 76

стр. 76

стр. 76

стр. 76

Станк 8
(полунакладная)



стр. 78

стр. 78

стр. 78

стр. 78

Станк 15
(вкладная)



стр. 78

стр. 78

стр. 78

стр. 78

ДЛЯ УГЛОВЫХ ДВЕРЕЙ 110°



Угол -25°



стр. 80

стр. 80

стр. 80

стр. 80

Угол +25°



стр. 80

стр. 80

стр. 80

стр. 80

Угол 24°÷30°



стр. 82

стр. 82

стр. 82

стр. 82

стр. 82

Угол 45°



стр. 82

стр. 82

стр. 82

стр. 82

стр. 82

Угол 90°



стр. 82

стр. 82

стр. 82

стр. 82

стр. 82

ДЛЯ УГЛОВЫХ ШКАФОВ



стр. 84

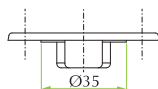
стр. 84

стр. 84

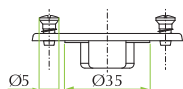
стр. 84



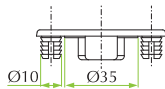
САМОРЕЗ



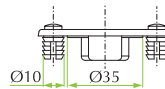
ЕВРОВИНТ



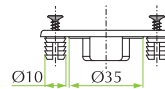
ДЮБЕЛЬ



ДЮБЕЛЬ
VELOFIX

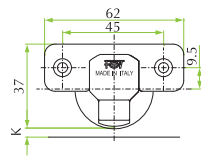


ДЮБЕЛЬ
X-PANDO



Расстояние отверстий в чашке 45x9.5мм

A



ОТКРЫВАНИЕ 110°



Сrank 0 (накладная)		стр. 68	стр. 68	стр. 68	стр. 68	стр. 68
Сrank 4 (частичное наложение)		стр. 68	стр. 68	стр. 68	стр. 68	стр. 68
Сrank 8 (полунакладная)		стр. 70	стр. 70	стр. 70	стр. 70	стр. 70
Сrank 15 (вкладная)		стр. 70	стр. 70	стр. 70	стр. 70	стр. 70

ОТКРЫВАНИЕ 125°



Сrank 0 (накладная)		стр. 72	стр. 72	стр. 72	стр. 72	
Сrank 8 (полунакладная)		стр. 72	стр. 72	стр. 72	стр. 72	

ОТКРЫВАНИЕ 175°



Сrank 0 (накладная)		стр. 74	стр. 74	стр. 74	стр. 74	
Сrank 8 (полунакладная)		стр. 74	стр. 74	стр. 74	стр. 74	

ДЛЯ ТОЛСТЫХ ДВЕРЕЙ СТАНДАРТНОЕ ОТКРЫВАНИЕ 95° Ø35



Сrank 0 (накладная)		стр. 76	стр. 76	стр. 76	стр. 76	
Сrank 4 (частичное наложение)		стр. 76	стр. 76	стр. 76	стр. 76	
Сrank 8 (полунакладная)		стр. 78	стр. 78	стр. 78	стр. 78	
Сrank 15 (вкладная)		стр. 78	стр. 78	стр. 78	стр. 78	

ДЛЯ УГЛОВЫХ ДВЕРЕЙ 110°



Угол -25°		стр. 80	стр. 80	стр. 80	стр. 80	
Угол +25°		стр. 80	стр. 80	стр. 80	стр. 80	
Угол 24°±30°		стр. 82	стр. 82	стр. 82	стр. 82	стр. 82
Угол 45°		стр. 82	стр. 82	стр. 82	стр. 82	стр. 82
Угол 90°		стр. 82	стр. 82	стр. 82	стр. 82	стр. 82

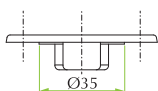
ДЛЯ УГЛОВЫХ ШКАФОВ



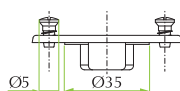
стр. 84	стр. 84	стр. 84	стр. 84
---------	---------	---------	---------



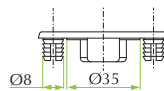
САМОРЕЗ



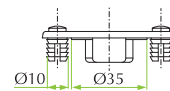
ЕВРОВИНТ



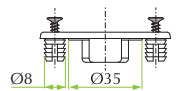
ДЮБЕЛЬ



ДЮБЕЛЬ
VELOFIX

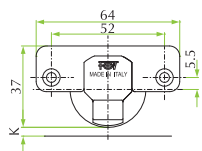


ДЮБЕЛЬ
X-PANDO



Расстояние отверстий в чашке 52x5.5мм

D



ОТКРЫВАНИЕ 110°



Сrank 0
(накладная)



стр. 68

стр. 68

стр. 68

стр. 68

стр. 68

Сrank 4
(частичное
наложение)



стр. 68

стр. 68

стр. 68

стр. 68

стр. 68

Сrank 8
(полунакладная)



стр. 70

стр. 70

стр. 70

стр. 70

стр. 70

Сrank 15
(вкладная)



стр. 70

стр. 70

стр. 70

стр. 70

стр. 70

ОТКРЫВАНИЕ 125°



Сrank 0
(накладная)



стр. 72

стр. 72

стр. 72

стр. 72

Сrank 8
(полунакладная)



стр. 72

стр. 72

стр. 72

стр. 72

ОТКРЫВАНИЕ 175°



Сrank 0
(накладная)



стр. 74

стр. 74

стр. 74

стр. 74

Сrank 8
(полунакладная)



стр. 74

стр. 74

стр. 74

стр. 74

ДЛЯ ТОЛСТЫХ ДВЕРЕЙ СТАНДАРТНОЕ ОТКРЫВАНИЕ 95° Ø35



Сrank 0
(накладная)



стр. 76

стр. 76

стр. 76

стр. 76

Сrank 4
(частичное
наложение)



стр. 76

стр. 76

стр. 76

стр. 76

Сrank 8
(полунакладная)



стр. 78

стр. 78

стр. 78

стр. 78

Сrank 15
(вкладная)



стр. 78

стр. 78

стр. 78

стр. 78

ДЛЯ УГЛОВЫХ ДВЕРЕЙ 110°



Угол -25°



стр. 80

стр. 80

стр. 80

стр. 80

Угол +25°



стр. 80

стр. 80

стр. 80

стр. 80

Угол 24°÷30°



стр. 82

стр. 82

стр. 82

стр. 82

стр. 82

Угол 45°



стр. 82

стр. 82

стр. 82

стр. 82

стр. 82

Угол 90°



стр. 82

стр. 82

стр. 82

стр. 82

стр. 82

ДЛЯ УГЛОВЫХ ШКАФОВ



стр. 84

стр. 84

стр. 84

стр. 84



САМОРЕЗ



ЕВРОВИНТ



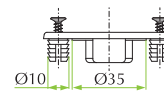
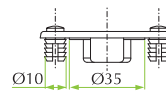
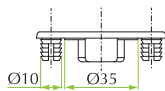
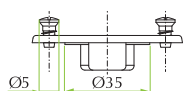
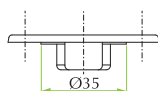
ДЮБЕЛЬ



ДЮБЕЛЬ
VELOFIX



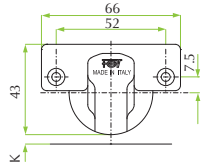
ДЮБЕЛЬ
X-PANDO



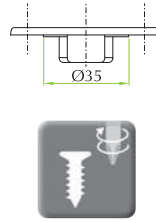
СПЕЦИАЛЬНЫЕ РЕШЕНИЯ

РАССТОЯНИЕ ОТВЕРСТИЙ В ЧАШКЕ 52x7.5мм

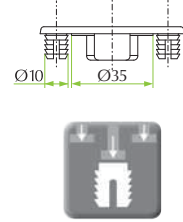
S



САМОРЕЗЫ



ДЮБЕЛЯ



ДЛЯ ТОЛСТЫХ ДВЕРЕЙ 90° Ø40



Crank 0 (накладная)	
Crank 8 (полунакладная)	
Crank 15 (частичное наложение)	
Crank 22 (вкладная)	

стр. 86

стр. 86

стр. 86

стр. 86

стр. 88

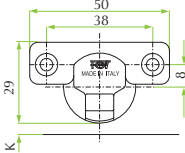
стр. 88

стр. 88

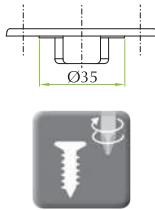
стр. 88

РАССТОЯНИЕ ОТВЕРСТИЙ В ЧАШКЕ 38x8 мм

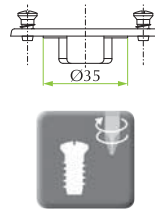
M



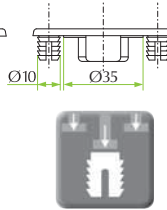
САМОРЕЗЫ



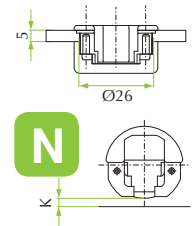
ЕВРОВИНТЫ



ДЮБЕЛЯ



НЕЙЛОН (стекло)



ДЛЯ ДЕРЕВЯННЫХ И/ЛИ СТЕКЛЯННЫХ ДВЕРЕЙ 90° Ø26



Crank 0 (накладная)	
Crank 8 (полунакладная)	
Crank 15 (вкладная)	

стр. 90

стр. 90

стр. 90

стр. 92

стр. 90

стр. 90

стр. 90

стр. 92

стр. 90

стр. 90

стр. 90

стр. 92

ПРОФИЛЬ С ПАЗОМ

ФИКСАЦИЯ ЗАМКА

ДЛЯ ДВЕРЕЙ С АЛЮМИНИЕВОЙ РАМКОЙ 105°



Crank 0 (накладная)	
Crank 8 (полунакладная)	
Crank 15 (вкладная)	

стр. 94

стр. 96

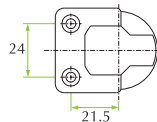
стр. 94

стр. 96

стр. 94

стр. 96

ДЛЯ ОТКИДНЫХ ДВЕРЕЙ



ЛЕВАЯ

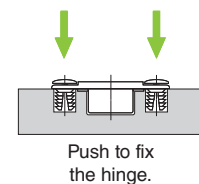
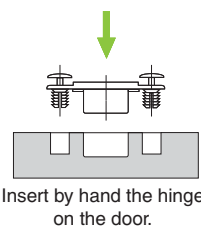
ПРАВАЯ

стр. 98

стр. 98

СИСТЕМА ФИКСАЦИИ ZIP

Дюбели Zip позволяют монтировать петлю без инструментов. Вставляйте петлю руками в дверь. Нажмите, чтобы зафиксировать петлю.



Петли с системой фиксации Zip доступны по запросу. Пожалуйста, обращайтесь в сервисную службу обслуживания клиентов FGV.

MS Slide-On 110°



Техническая спецификация:

- Глубина металлической чашки 11.3 мм
- Диаметр чашки 35 мм
- Открывание 110° с (К) макс 4 мм и (Т) макс 18 мм
- Возможность сверлить дверь (К) от 3 до 7 мм
- Толщина двери (Т) от 16 до 26 мм
- Решения Genios, SlowMotion Alfa и OneTouch solutions

CRANK 0 (накладная)



CRANK 4 (частичное наложение)



CRANKS 8, 15 СМОТРИ СТР. 70 >>>



I
A
D

51.MS15.05.00.0 ●
51.MS15.05.00.C ●
51.MS15.05.00.B ●

Доступны с предустановленными саморезами

51.MS15.05.04.0 ●
51.MS15.05.04.C ●
51.MS15.05.04.B ●



I
A
D

51.MS16.05.00.M ●
51.MS16.05.00.N ●
51.MS16.05.00.E ●

51.MS16.05.04.M ●
51.MS16.05.04.N ●
51.MS16.05.04.E ●



I
A
D

51.MS16.05.00.* ●
51.MS16.05.00.S ●
51.MS16.05.00.B ●

* 0 = дюбеля Ø10мм / D = дюбеля Ø8мм

51.MS16.05.04.* ●
51.MS16.05.04.S ●
51.MS16.05.04.B ●



I
A
D

51.MS18.05.00.V ●
51.MS18.05.00.U ●
51.MS18.05.00.Z ●

51.MS18.05.04.V ●
51.MS18.05.04.U ●
51.MS18.05.04.Z ●



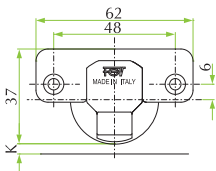
I
A
D

51.MS19.05.00.0 ●
51.MS19.05.00.S ●
51.MS19.05.00.B ●

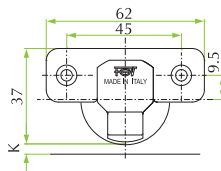
51.MS19.05.04.0 ●
51.MS19.05.04.S ●
51.MS19.05.04.B ●

● G / решение Genios

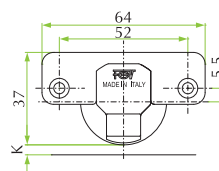
I



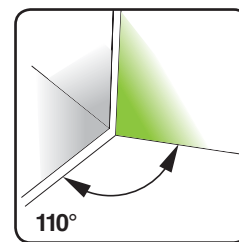
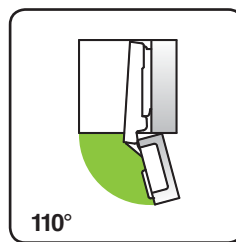
A



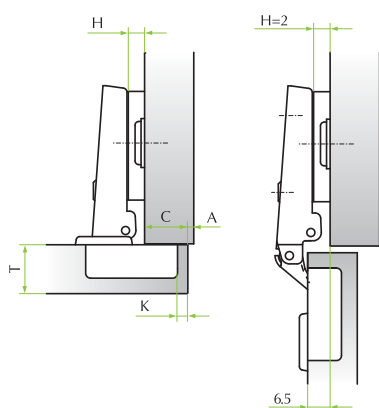
D



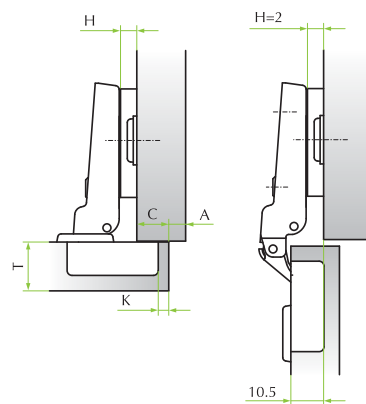
Монтажные планки и фитинги для петель данной серии показаны на страницах с 100 по 107.



CRANK 0
(накладная)



CRANK 4
(частичное наложение)



		Расстояние отверстия (K)						
		3	4	5	6	7		
Наложение (C)	19			0	2			
	18		0	2				
	17	0	2	4				
	16	2	4					
	15	2	4	6				
	14	4	6					
	13	4	6					
	12	6						
	11	6						Монтажные планки (H)

		Расстояние отверстия (K)						
		3	4	5	6	7		
Наложение (C)	15			0	2			
	14		0	2				
	13	0	2	4				
	12	2	4					
	11	2	4	6				
	10	4	6					
	9	4	6					
	8	6						
	7	6						Монтажные планки (H)

Данная таблица создана для того чтобы определить минимальное расстояние **A**, чтобы дверь толщиной **T** могла открываться без выступа за пределы шкафа и при этом не мешала соседним дверям.

T=	16	17	18	19	20	21	22	23	24	25	26
K=3 A=	0.55	0.75	1.10	1.45	1.80	2.40	3.10	3.90	4.70	6.70	6.50
K=4 A=	0.55	0.70	1.05	1.40	1.75	2.25	2.85	3.60	4.35	5.75	6.00
K=5 A=	0.55	0.70	1.00	1.35	1.65	2.10	2.65	3.30	4.00	4.75	5.55
K=6 A=	0.50	0.70	0.95	1.25	1.60	2.00	2.50	3.05	3.70	4.40	5.20
K=7 A=	0.50	0.65	0.85	1.20	1.55	1.90	2.35	2.85	3.45	4.10	4.80

MS Slide-On 110°



<<< CRANK 0, 4
СМОТРИ СТР. 68

CRANK 8
(полунакладная)

CRANK 15
(вкладная)



I
A
D

51.MS15.05.08.0 ●
51.MS15.05.08.C ●
51.MS15.05.08.B ●

51.MS15.05.15.0 ●
51.MS15.05.15.C ●
51.MS15.05.15.B ●

Доступны с предустановленными саморезами



I
A
D

51.MS16.05.08.M ●
51.MS16.05.08.N ●
51.MS16.05.08.E ●

51.MS16.05.15.M ●
51.MS16.05.15.N ●
51.MS16.05.15.E ●



I
A
D

51.MS16.05.08.* ●
51.MS16.05.08.S ●
51.MS16.05.08.B ●

51.MS16.05.15.* ●
51.MS16.05.15.S ●
51.MS16.05.15.B ●

* 0 = дюбеля Ø10мм / D = дюбеля Ø8мм



I
A
D

51.MS18.05.08.V ●
51.MS18.05.08.U ●
51.MS18.05.08.Z ●

51.MS18.05.15.V ●
51.MS18.05.15.U ●
51.MS18.05.15.Z ●



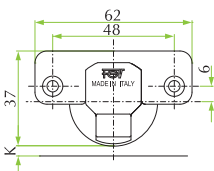
I
A
D

51.MS19.05.08.0 ●
51.MS19.05.08.S ●
51.MS19.05.08.B ●

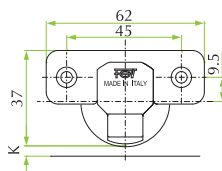
51.MS19.05.15.0 ●
51.MS19.05.15.S ●
51.MS19.05.15.B ●

● G / решение Genios

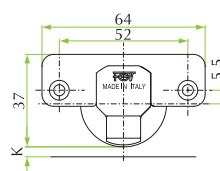
I



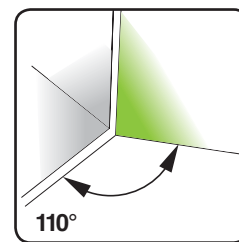
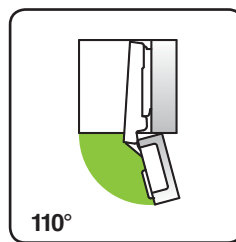
A



D

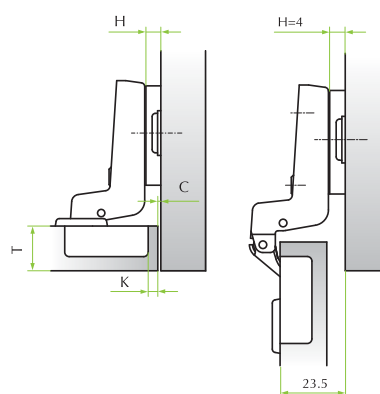
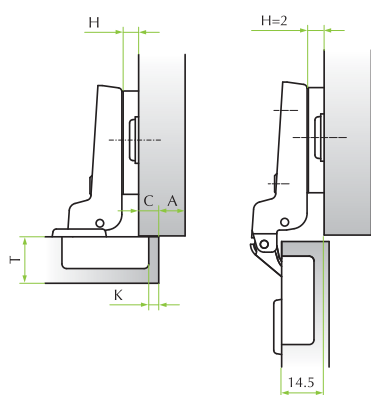


Монтажные планки
и фитинги для петель
данной серии показаны
на страницах с 100 по 107.



CRANK 8
полунакладная

CRANK 15
вкладная



		Расстояние отверстия (К)						
		3	4	5	6	7		
Наложение (С)	11			0		2		
	10		0		2			
	9	0		2		4		
	8		2		4			
	7	2		4		6		
	6		4		6			
	5	4		6				
	4		6					
3	6							
		Монтажные планки (Н)						

		Расстояние отверстия (К)						
		3	4	5	6	7		
Наложение (С)	0	2		4		6		
	1		4		6			
	2	4		6				
	3		6					
	4	6						
		Монтажные планки (Н)						

Данная таблица создана для того чтобы определить минимальное расстояние **A**, чтобы дверь толщиной **T** могла открываться без выступа за пределы шкафа и при этом не мешала соседним дверям.

T=	16	17	18	19	20	21	22	23	24	25	26
K=3 A=	0.55	0.75	1.10	1.45	1.80	2.40	3.10	3.90	4.70	6.70	6.50
K=4 A=	0.55	0.70	1.05	1.40	1.75	2.25	2.85	3.60	4.35	5.75	6.00
K=5 A=	0.55	0.70	1.00	1.35	1.65	2.10	2.65	3.30	4.00	4.75	5.55
K=6 A=	0.50	0.70	0.95	1.25	1.60	2.00	2.50	3.05	3.70	4.40	5.20
K=7 A=	0.50	0.65	0.85	1.20	1.55	1.90	2.35	2.85	3.45	4.10	4.80

MS Slide-On 125°



Техническая спецификация:

- Глубина металлической чашки 12.3 мм
- Диаметр чашки 35 мм
- Открывание 125° с (К) макс 4 мм и (Т) макс 18 мм
- Возможность сверлить дверь (К) от 3 до 5 мм
- Толщина двери (Т) от 16 до 26 мм

CRANK 0 (накладная)



CRANK 8 (полунакладная)



I
A
D

51.MK15.M5.00.0

51.MK15.M5.00.C

51.MK15.M5.00.B

Доступны с предустановленными саморезами

51.MK15.M5.08.0

51.MK15.M5.08.C

51.MK15.M5.08.B



I
A
D

51.MK16.M5.00.M

51.MK16.M5.00.N

51.MK16.M5.00.E

51.MK16.M5.08.M

51.MK16.M5.08.N

51.MK16.M5.08.E



I
A
D

51.MK16.M5.00.*

51.MK16.M5.00.S

51.MK16.M5.00.B

* 0 = дюбеля Ø10мм / D = дюбеля Ø8мм

51.MK16.M5.08.*

51.MK16.M5.08.S

51.MK16.M5.08.B



I
A
D

51.MK18.M5.00.V

51.MK18.M5.00.U

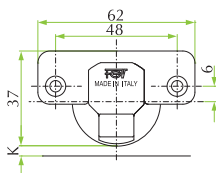
51.MK18.M5.00.Z

51.MK18.M5.08.V

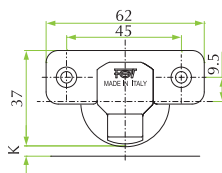
51.MK18.M5.08.U

51.MK18.M5.08.Z

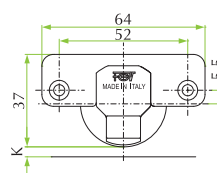
I



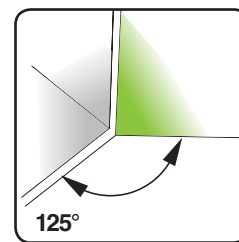
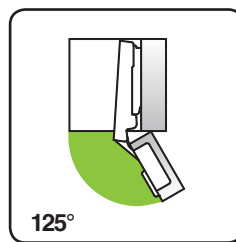
A



D

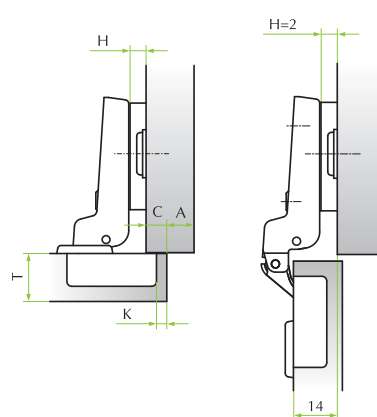
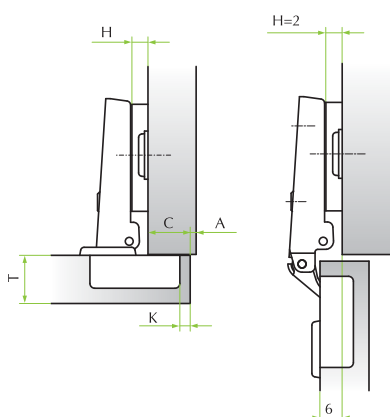


Монтажные планки и фитинги для петель данной серии показаны на страницах с 100 по 107.



CRANK 0
накладная

CRANK 8
полунакладная



		Расстояние отверстия (К)						
		3	4	5	6	7		
Наложение (С)	19			0		2		
	18		0		2			
	17	0		2		4		
	16		2		4			
	15	2		4		6		
	14		4		6			
	13	4		6				
	12		6					
	11	6						Монтажные планки (Н)

		Расстояние отверстия (К)						
		3	4	5	6	7		
Наложение (С)	11			0		2		
	10		0		2			
	9	0		2		4		
	8		2		4			
	7	2		4		6		
	6		4		6			
	5	4		6				
	4		6					
	3	6						Монтажные планки (Н)

Данная таблица создана для того чтобы определить минимальное расстояние **A**, чтобы дверь толщиной **T** могла открываться без выступа за пределы шкафа и при этом не мешала соседним дверям.

T=	16	17	18	19	20	21	22	23	24	25	26
K=3 A=	0.90	1.40	1.90	2.40	3.00	3.60	4.25	4.90	5.55	6.20	6.80
K=4 A=	0.85	1.25	1.75	2.25	2.75	3.35	4.00	4.65	5.30	5.95	6.60
K=5 A=	0.80	1.10	1.60	2.10	2.55	3.15	3.75	4.45	5.05	5.70	6.35

MS Slide-On 175°



Техническая спецификация:

- Глубина металлической чашки 11.3 мм
- Диаметр чашки 35 мм
- Открывание 175°
- Возможность сверлить дверь (K) от 3 до 7 мм
- Толщина двери (Т) от 16 до 26 мм
- решение SlowMotion Delta

CRANK 0 (накладная)



CRANK 8 (полунакладная)



I
A
D

51.MW15.S5.00.0

51.MW15.S5.00.C

51.MW15.S5.00.B

Доступны с предустановленными саморезами

51.MW15.M5.08.0

51.MW15.M5.08.C

51.MW15.M5.08.B



I
A
D

51.MW16.S5.00.M

51.MW16.S5.00.N

51.MW16.S5.00.E

51.MW16.M5.08.M

51.MW16.M5.08.N

51.MW16.M5.08.E



I
A
D

51.MW16.S5.00.*

51.MW16.S5.00.S

51.MW16.S5.00.B

* 0 = дюбеля Ø10мм / D = дюбеля Ø8мм

51.MW16.M5.08.*

51.MW16.M5.08.S

51.MW16.M5.08.B



I
A
D

51.MW18.S5.00.V

51.MW18.S5.00.U

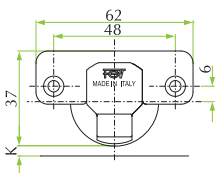
51.MW18.S5.00.Z

51.MW18.M5.08.V

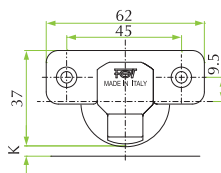
51.MW18.M5.08.U

51.MW18.M5.08.Z

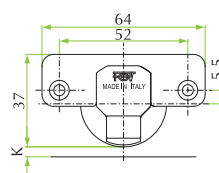
I



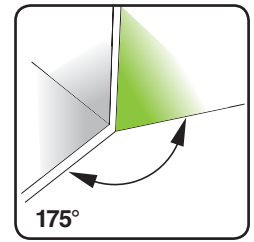
A



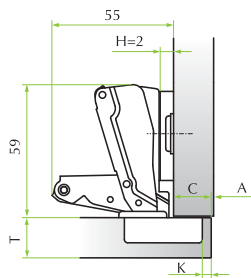
D



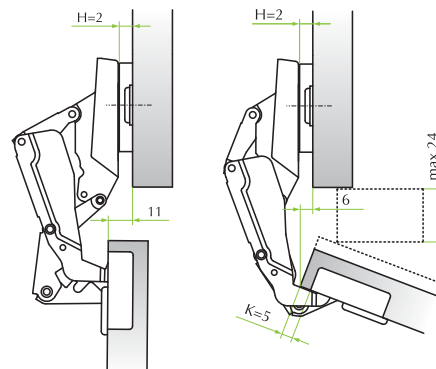
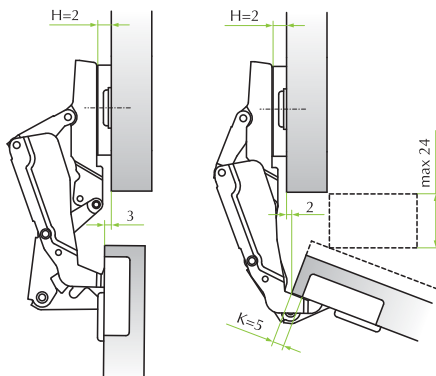
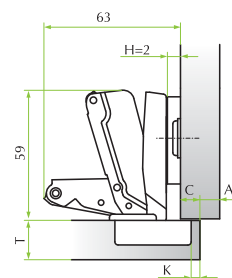
Монтажные планки и фитинги для петель данной серии показаны на страницах с 100 по 107.



CRANK 0
накладная



CRANK 8
полунакладная



		Расстояние отверстия (К)						
		3	4	5	6	7		
Наложение (С)	19			0		2		
	18		0		2			
	17	0		2		4		
	16		2		4			
	15	2		4		6		
	14		4		6			
	13	4		6				
	12		6					
11	6							
		Монтажные планки (Н)						

		Расстояние отверстия (К)						
		3	4	5	6	7		
Наложение (С)	11			0		2		
	10		0		2			
	9	0		2		4		
	8		2		4			
	7	2		4		6		
	6		4		6			
	5	4		6				
	4		6					
3	6							
		Монтажные планки (Н)						

Данная таблица создана для того чтобы определить минимальное расстояние **A**, чтобы дверь толщиной **T** могла открываться без выступа за пределы шкафа и при этом не мешала соседним дверям.

T=	A=	16	17	18	19	20	21	22	23	24	25	26
K=3	A=	0.00	0.00	0.00	0.00	0.00	0.00	0.20	0.55	6.80	8.10	13.55
K=4	A=	0.00	0.00	0.00	0.00	0.00	0.05	0.30	3.50	5.85	7.25	12.55
K=5	A=	0.00	0.00	0.00	0.00	0.00	0.05	0.30	3.55	4.90	6.25	11.55
K=6	A=	0.00	0.00	0.00	0.00	0.00	0.05	0.40	3.00	3.90	5.25	10.55
K=7	A=	0.00	0.00	0.00	0.00	0.00	0.05	1.20	2.20	3.15	4.25	9.55

MS Slide-On 95° Ø35 для толстых дверей



Техническая спецификация:

- Глубина металлической чашки 11.3 мм стандарт, 12.3 мм Genios
- Диаметр чашки 35 мм
- Открывание 95°
- Возможность сверлить дверь (K) от 3 до 7 мм
- Толщина двери (T) от 16 до 30 мм
- решение Genios

CRANK 0
(накладная)



CRANK 4
(частичное наложение)



CRANKS 8, 15
СМОТРИ
СТР. 78 >>>



I
A
D

51.MT15.05.00.0

51.MZ15.05.00.0 ●

51.MT15.05.04.0

51.MZ15.05.04.0 ●

51.MT15.05.00.C

51.MZ15.05.00.C ●

51.MT15.05.04.C

51.MZ15.05.04.C ●

51.MT15.05.00.B

51.MZ15.05.00.B ●

51.MT15.05.04.B

51.MZ15.05.04.B ●

Доступны с предустановленными саморезами



I
A
D

51.MT16.05.00.M

51.MZ16.05.00.M ●

51.MT16.05.04.M

51.MZ16.05.04.M ●

51.MT16.05.00.N

51.MZ16.05.00.N ●

51.MT16.05.04.N

51.MZ16.05.04.N ●

51.MT16.05.00.E

51.MZ16.05.00.E ●

51.MT16.05.04.E

51.MZ16.05.04.E ●



I
A
D

51.MT16.05.00.*

51.MZ16.05.00.0 ●

51.MT16.05.04.*

51.MZ16.05.04.0 ●

51.MT16.05.00.S

51.MZ16.05.00.S ●

51.MT16.05.04.S

51.MZ16.05.04.S ●

51.MT16.05.00.B

51.MZ16.05.00.B ●

51.MT16.05.04.B

51.MZ16.05.04.B ●

** 0 = дюбеля Ø10мм / D = дюбеля Ø8мм*



I
A
D

51.MT18.05.00.V

51.MZ18.05.00.V ●

51.MT18.05.04.V

51.MZ18.05.04.V ●

51.MT18.05.00.U

51.MZ18.05.00.U ●

51.MT18.05.04.U

51.MZ18.05.04.U ●

51.MT18.05.00.Z

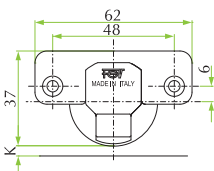
51.MZ18.05.00.Z ●

51.MT18.05.04.Z

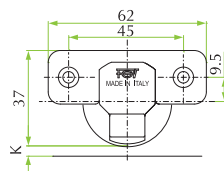
51.MZ18.05.04.Z ●

● G / решение Genios

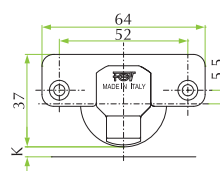
I



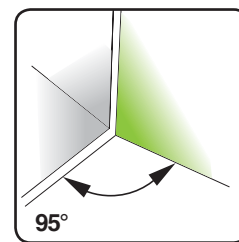
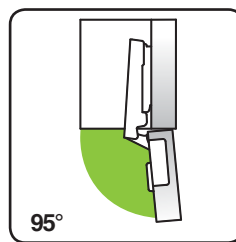
A



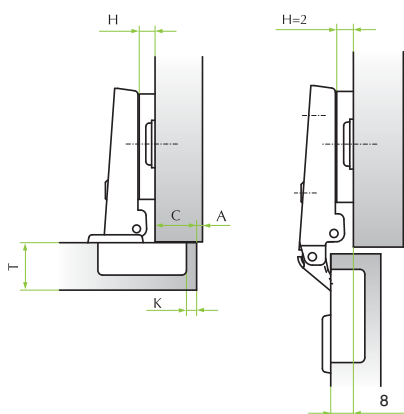
D



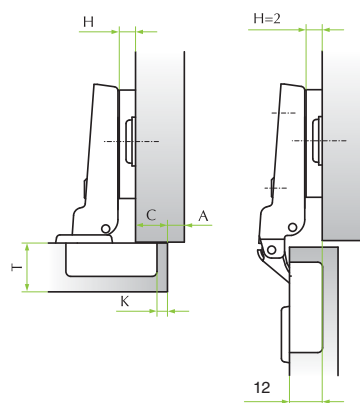
Монтажные планки и фитинги для петель данной серии показаны на страницах с 100 по 107.



CRANK 0
накладная



CRANK 4
частичное наложение



		Расстояние отверстия (К)						
		3	4	5	6	7		
Наложение (С)	19			0		2		
	18		0		2			
	17	0		2		4		
	16		2		4			
	15	2		4		6		
	14		4		6			
	13	4		6				
	12		6					
11	6						Монтажные планки (Н)	

		Расстояние отверстия (К)						
		3	4	5	6	7		
Наложение (С)	15			0		2		
	14		0		2			
	13	0		2		4		
	12		2		4			
	11	2		4		6		
	10		4		6			
	9	4		6				
	8		6					
7	6						Монтажные планки (Н)	

Данная таблица создана для того чтобы определить минимальное расстояние **A**, чтобы дверь толщиной **T** могла открываться без выступа за пределы шкафа и при этом не мешала соседним дверям.

	T=	16	17	18	19	20	21	22	23	24	25	26	27	28	29	30
K=3	A=	0.00	0.15	0.35	0.5	0.7	0.85	1.15	1.65	2.55	3.40	4.30	5.20	6.15	7.10	8.00
K=4	A=	0.00	0.15	0.30	0.50	0.65	0.85	1.10	1.40	2.10	2.90	3.80	4.65	5.50	6.45	7.40
K=5	A=	0.00	0.15	0.30	0.50	0.65	0.80	1.00	1.35	1.75	2.50	3.30	4.15	5.00	5.90	6.75
K=6	A=	0.00	0.10	0.30	0.45	0.65	0.80	1.00	1.30	1.65	2.15	2.90	3.65	4.50	5.40	6.05
K=7	A=	0.00	0.10	0.30	0.45	0.60	0.80	0.95	1.25	1.60	1.90	2.55	3.30	4.05	4.90	5.75

MS Slide-On 95° Ø35 для толстых дверей



<<<CRANKS 0, 4
СМОТРИ СТР. 76

CRANK 8
(полунакладная)

CRANK 15
(вкладная)



I
A
D

51.MT15.05.08.0	51.MZ15.05.08.0 ●
51.MT15.05.08.C	51.MZ15.05.08.C ●
51.MT15.05.08.B	51.MZ15.05.08.B ●

51.MT15.05.15.0	51.MZ15.05.15.0 ●
51.MT15.05.15.C	51.MZ15.05.15.C ●
51.MT15.05.15.B	51.MZ15.05.15.B ●

Доступны с предустановленными саморезами



I
A
D

51.MT16.05.08.M	51.MZ16.05.08.M ●
51.MT16.05.08.N	51.MZ16.05.08.N ●
51.MT16.05.08.E	51.MZ16.05.08.E ●

51.MT16.05.15.M	51.MZ16.05.15.M ●
51.MT16.05.15.N	51.MZ16.05.15.N ●
51.MT16.05.15.E	51.MZ16.05.15.E ●



I
A
D

51.MT16.05.08.*	51.MZ16.05.08.0 ●
51.MT16.05.08.S	51.MZ16.05.08.S ●
51.MT16.05.08.B	51.MZ16.05.08.B ●

51.MT16.05.15.*	51.MZ16.05.15.0 ●
51.MT16.05.15.S	51.MZ16.05.15.S ●
51.MT16.05.15.B	51.MZ16.05.15.B ●

* 0 = дюбеля Ø10мм / D = дюбеля Ø8мм



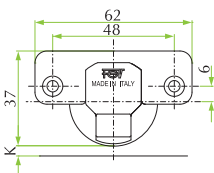
I
A
D

51.MT18.05.08.V	51.MZ18.05.08.V ●
51.MT18.05.08.U	51.MZ18.05.08.U ●
51.MT18.05.08.Z	51.MZ18.05.08.Z ●

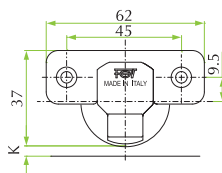
51.MT18.05.15.V	51.MZ18.05.15.V ●
51.MT18.05.15.U	51.MZ18.05.15.U ●
51.MT18.05.15.Z	51.MZ18.05.15.Z ●

● G / решение Genios

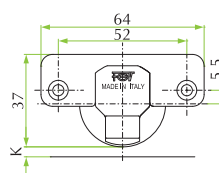
I



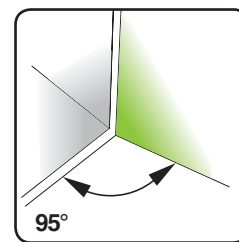
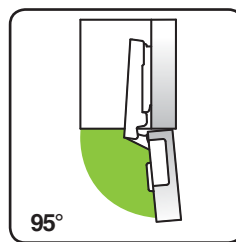
A



D

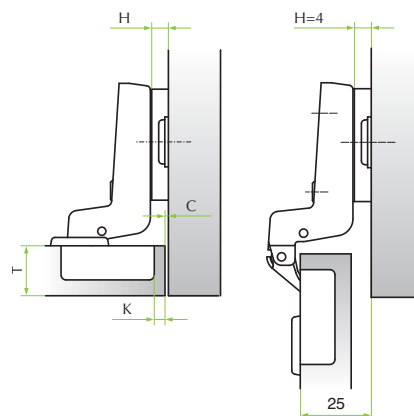
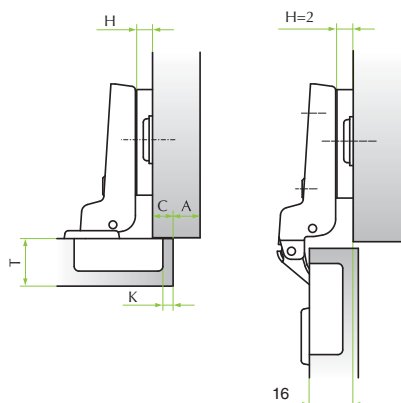


Монтажные планки и фитинги для петель данной серии показаны на страницах с 100 по 107.



CRANK 8
полунакладная

CRANK 15
вкладная



		Расстояние отверстия (K)									
		3	4	5	6	7					
Наложение (C)	11			0		2					
	10		0		2						
	9	0		2		4					
	8		2		4						
	7	2		4		6					
	6		4		6						
	5	4		6							
4		6									
3	6										
							Монтажные планки (H)				

		Расстояние отверстия (K)									
		3	4	5	6	7					
Наложение (C)	0	2		4		6					
	1		4		6						
	2	4		6							
	3		6								
	4	6									
							Монтажные планки (H)				

Данная таблица создана для того чтобы определить минимальное расстояние **A**, чтобы дверь толщиной **T** могла открываться без выступа за пределы шкафа и при этом не мешала соседним дверям.

	T=	16	17	18	19	20	21	22	23	24	25	26	27	28	29	30
K=3	A=	0.00	0.15	0.35	0.5	0.7	0.85	1.15	1.65	2.55	3.40	4.30	5.20	6.15	7.10	8.00
K=4	A=	0.00	0.15	0.30	0.50	0.65	0.85	1.10	1.40	2.10	2.90	3.80	4.65	5.50	6.45	7.40
K=5	A=	0.00	0.15	0.30	0.50	0.65	0.80	1.00	1.35	1.75	2.50	3.30	4.15	5.00	5.90	6.75
K=6	A=	0.00	0.10	0.30	0.45	0.65	0.80	1.00	1.30	1.65	2.15	2.90	3.65	4.50	5.40	6.05
K=7	A=	0.00	0.10	0.30	0.45	0.60	0.80	0.95	1.25	1.60	1.90	2.55	3.30	4.05	4.90	5.75

MS Slide-On 110° для угловых дверей



Техническая спецификация:

- Глубина металлической чашки 11.3 мм
- Диаметр чашки 35 мм
- Открывание 110°
- Возможность сверлить дверь (K) от 3 до 7 мм
- Толщина двери (Т) от 16 до 26 мм
- Решение One Touch

УГОЛ -25°



УГОЛ +25°



УГОЛ 24°+30°, 45°, 90°
СМОТРИ СТР. 82 >>>



I
A
D

51.MK85.M5.25.0

51.MK85.M5.25.C

51.MK85.M5.25.B

Доступны с предустановленными саморезами

51.MS85.05.25.0

51.MS85.05.25.C

51.MS85.05.25.B



I
A
D

51.MK86.M5.25.M

51.MK86.M5.25.N

51.MK86.M5.25.E

51.MS86.05.25.M

51.MS86.05.25.N

51.MS86.05.25.E



I
A
D

51.MK86.M5.25.*

51.MK86.M5.25.S

51.MK86.M5.25.B

* 0 = дюбеля Ø10мм / D = дюбеля Ø8мм

51.MS86.05.25.*

51.MS86.05.25.S

51.MS86.05.25.B



I
A
D

51.MK88.M5.25.V

51.MK88.M5.25.U

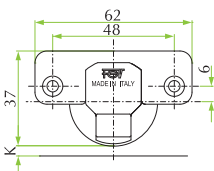
51.MK88.M5.25.Z

51.MS88.05.25.V

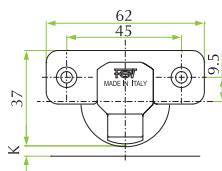
51.MS88.05.25.U

51.MS88.05.25.Z

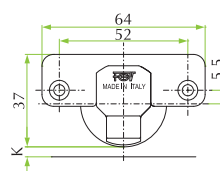
I



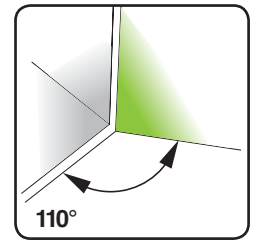
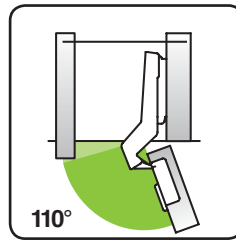
A



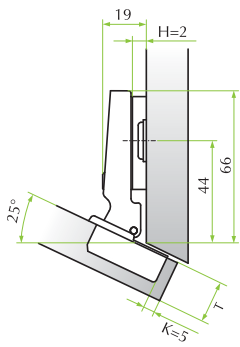
D



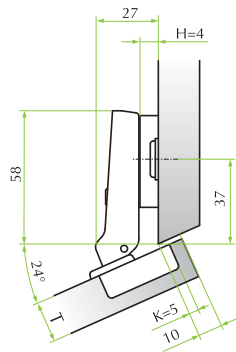
Монтажные планки и фитинги для петель данной серии показаны на страницах с 100 по 107.



УГОЛ -25°



УГОЛ -25°



MS Slide-On 110° для угловых дверей



Техническая спецификация:

- Глубина металлической чашки 11.3 мм
- Диаметр чашки 35 мм
- Открывание 110°
- Возможность сверлить дверь (K) от 3 до 7 мм
- Толщина двери (Т) от 16 до 26 мм
- решения Genios, SlowMotion Alfa и One Touch

<<<УГЛЫ -25°, +25°
СМОТРИ СТР. 80

УГОЛ 24°+30°

УГОЛ 45°

УГОЛ 90°



I
A
D

51.MS85.05.30.0 ●
51.MS85.05.30.C ●
51.MS85.05.30.B ●

51.MS85.M5.45.0 ●
51.MS85.M5.45.C ●
51.MS85.M5.45.B ●

51.MS85.M5.90.0 ●
51.MS85.M5.90.C ●
51.MS85.M5.90.B ●

Доступны с предустановленными саморезами



I
A
D

51.MS86.05.30.M ●
51.MS86.05.30.N ●
51.MS86.05.30.E ●

51.MS86.M5.45.M ●
51.MS86.M5.45.N ●
51.MS86.M5.45.E ●

51.MS86.M5.90.M ●
51.MS86.M5.90.N ●
51.MS86.M5.90.E ●



I
A
D

51.MS86.05.30.* ●
51.MS86.05.30.S ●
51.MS86.05.30.B ●

51.MS86.M5.45.* ●
51.MS86.M5.45.S ●
51.MS86.M5.45.B ●

51.MS86.M5.90.* ●
51.MS86.M5.90.S ●
51.MS86.M5.90.B ●

* 0 = дюбеля Ø10мм / D = дюбеля Ø8мм



I
A
D

51.MS88.05.30.V ●
51.MS88.05.30.U ●
51.MS88.05.30.Z ●

51.MS88.M5.45.V ●
51.MS88.M5.45.U ●
51.MS88.M5.45.Z ●

51.MS88.M5.90.V ●
51.MS88.M5.90.U ●
51.MS88.M5.90.Z ●



I
A
D

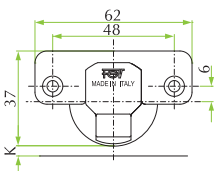
51.MS89.05.30.0 ●
51.MS89.05.30.S ●
51.MS89.05.30.B ●

51.MS89.M5.45.0 ●
51.MS89.M5.45.S ●
51.MS89.M5.45.B ●

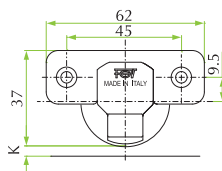
51.MS89.M5.90.0 ●
51.MS89.M5.90.S ●
51.MS89.M5.90.B ●

● G / решение Genios

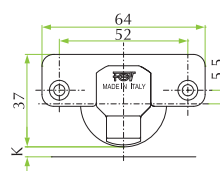
I



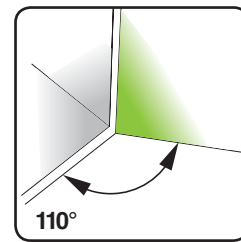
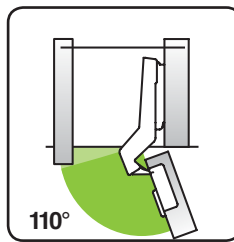
A



D



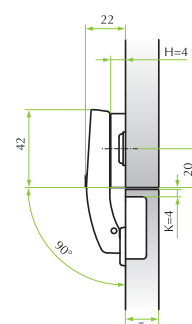
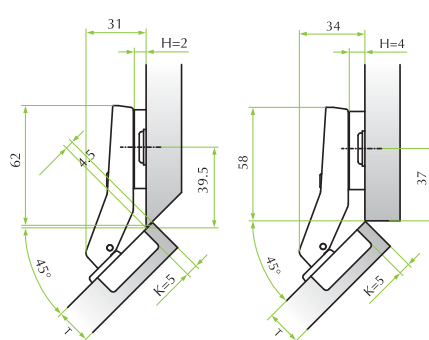
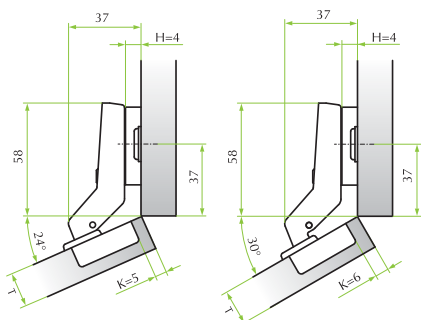
Монтажные планки и фитинги для петель данной серии показаны на страницах с 100 по 107.



УГОЛ 24°±30°

УГОЛ 45°

УГОЛ 90°



MS Slide-On для угловых шкафов



Техническая спецификация:

- Глубина металлической чашки 11.3 мм
- Диаметр чашки 35 мм
- Открывание 110° с (K) макс 4 мм и (T) макс 18 мм
- Возможность сверлить дверь (K) от 3 до 7 мм
- Толщина двери (T) от 16 до 26 мм



I
A
D

51.MS83.M5.35.0

51.MS83.M5.35.C

51.MS83.M5.35.B

Доступны с предустановленными саморезами



I
A
D

51.MS84.M5.35.M

51.MS84.M5.35.N

51.MS84.M5.35.E



I
A
D

51.MS84.M5.35.*

51.MS84.M5.35.S

51.MS84.M5.35.B

* 0 = дюбеля Ø10мм / D = дюбеля Ø8мм



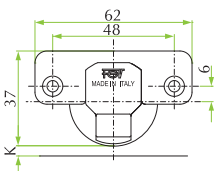
I
A
D

51.MS88.M5.35.V

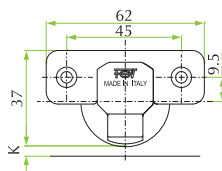
51.MS88.M5.35.U

51.MS88.M5.35.Z

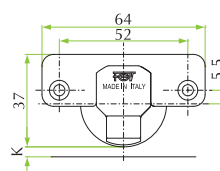
I



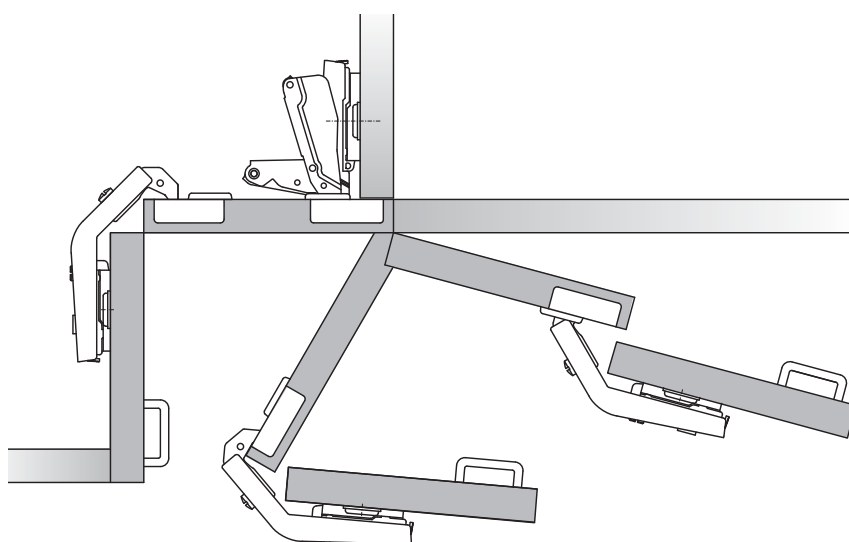
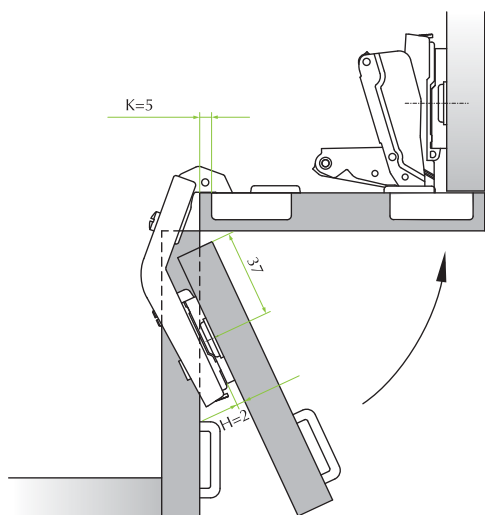
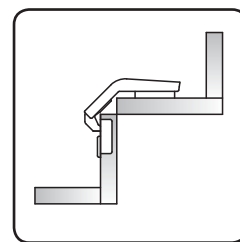
A



D



Монтажные планки и фитинги для петель данной серии показаны на страницах с 100 по 107.



MS Slide-On 90° Ø40 для толстых дверей



Technical specifications:

- Глубина металлической чашки 12.8 мм
- Диаметр чашки 40 мм
- Открывание 90°
- Возможность сверлить дверь (K) от 3 до 15 мм
- Толщина двери (Т) от 16 до 40 мм
- решение One Touch

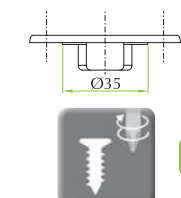
CRANK 0
(накладная)



CRANK 8
(полунакладная)



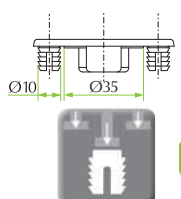
CRANKS 15, 22
СМОТРИ СТР. 88 >>>



S

51.MN45.05.00.0

51.MN45.05.08.0

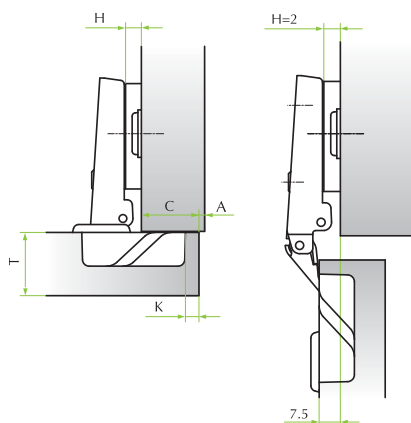


S

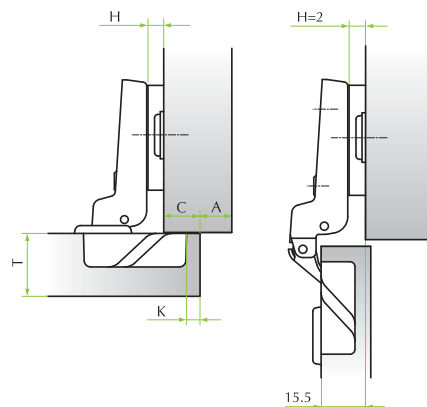
51.MN46.05.00.0

51.MN46.05.08.0

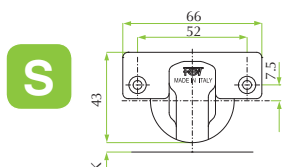
CRANK 0
накладная



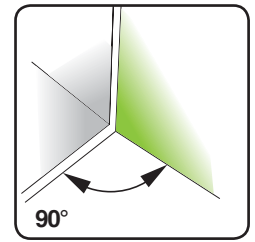
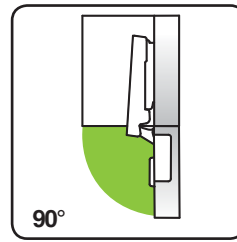
CRANK 8
полунакладная



РАССТОЯНИЕ ОТВЕРСТИЙ В ЧАШКЕ 52x7.5мм



Монтажные планки и фитинги для петель данной серии показаны на страницах с 100 по 107.



CRANK 0
накладная

		Расстояние отверстия (К)													
		4	5	6	7	8	9	10	11	12	13	14	15		
Наложение (С)	32										0		2		
	31									0		2			
	30								0		2		4		
	29							0		2		4			
	28					0		2		4		6			
	27				0		2		4		6				
	26			0		2		4		6					
	25		0		2		4		6						
	24	0		2		4		6							
	23	0	2		4		6								
	22	2		4		6									
	21	2	4		6										
	20	4		6											
	19	4	6												
	18	6													
17	6														
Монтажные планки (Н)															

CRANK 8
полунакладная

		Расстояние отверстия (К)													
		4	5	6	7	8	9	10	11	12	13	14	15		
Наложение (С)	24										0		2		
	23									0		2		4	
	22								0		2		4		
	21							0		2		4			
	20					0		2		4		6			
	19				0		2		4		6				
	18			0		2		4		6					
	17		0		2		4		6						
	16	0		2		4		6							
	15	0	2		4		6								
	14	2		4		6									
	13	2	4		6										
	12	4		6											
	11	4	6												
	10	6													
9	6														
Монтажные планки (Н)															

Данная таблица создана для того чтобы определить минимальное расстояние **A**, чтобы дверь толщиной **T** могла открываться без выступа за пределы шкафа и при этом не мешала соседним дверям.

	T=	20	21	22	23	24	25	26	27	28	29	30	31	32	33	34	35	36	37	38	39	40
K=3	A=	0.20	0.35	0.55	0.70	0.9	1.05	1.25	1.40	1.60	2.25	3.20	4.15	5.05	6.05	7.00	8.00	9.00	9.95	10.95	11.95	12.95
K=4	A=	0.20	0.35	0.50	0.70	0.85	1.05	1.20	1.40	1.55	1.75	2.55	3.45	4.40	5.35	6.30	7.25	8.15	9.15	10.15	11.10	12.10
K=5	A=	0.15	0.35	0.50	0.70	0.85	1.05	1.20	1.40	1.55	1.70	2.05	2.80	3.75	4.70	5.65	6.55	7.50	8.45	9.40	10.35	11.25
K=6	A=	0.15	0.30	0.50	0.65	0.85	1.00	1.20	1.35	1.55	1.70	2.00	2.30	3.10	4.05	4.95	5.90	6.85	7.80	8.75	9.65	10.60
K=7	A=	0.15	0.30	0.50	0.65	0.85	1.00	1.15	1.35	1.50	1.70	1.90	2.25	2.60	3.50	4.35	5.25	6.20	7.15	8.05	9.00	9.95
K=8	A=	0.10	0.30	0.45	0.65	0.8	1.00	1.15	1.35	1.50	1.70	1.85	2.20	2.55	3.00	3.85	4.70	5.60	6.50	7.40	8.35	9.30
K=9	A=	0.10	0.25	0.45	0.60	0.8	0.95	1.15	1.30	1.50	1.65	1.85	2.15	2.50	2.80	3.35	4.20	5.10	5.95	6.80	7.70	8.65
K=10	A=	0.10	0.25	0.45	0.60	0.8	0.95	1.15	1.30	1.50	1.65	1.85	2.10	2.40	2.75	3.10	3.70	4.60	5.45	6.30	7.20	8.05
K=11	A=	0.05	0.25	0.40	0.60	0.75	0.95	1.10	1.30	1.45	1.60	1.80	2.00	2.35	2.70	3.05	3.40	4.10	4.95	5.80	6.70	7.55
K=12	A=	0.05	0.25	0.40	0.60	0.75	0.90	1.10	1.25	1.45	1.60	1.80	1.95	2.30	2.65	3.00	3.35	3.75	4.50	5.30	6.20	7.05
K=13	A=	0.05	0.20	0.40	0.55	0.75	0.90	1.10	1.25	1.45	1.60	1.80	1.95	2.25	2.60	2.90	3.25	3.60	4.15	4.90	5.70	6.55
K=14*	A=	0.05	0.20	0.40	0.55	0.70	0.90	1.05	1.25	1.40	1.60	1.75	1.95	2.10	2.50	2.85	3.20	3.55	3.90	4.55	5.35	6.05
K=15*	A=	0.00	0.02	0.35	0.55	0.70	0.90	1.05	1.25	1.40	1.55	1.75	1.90	2.10	2.45	2.80	3.15	3.50	3.85	4.25	4.95	5.75

* L= 0,77 • L= 1,76

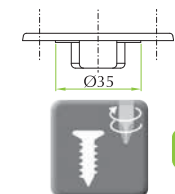
MS Slide-On 90° Ø40 для толстых дверей



<<< CRANKS 0, 8
СМОТРИ СТ. 86

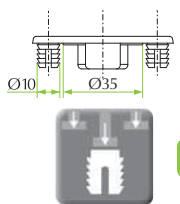
CRANK 15
(частичное наложение)

CRANK 22
(вкладная)



51.MN45.05.15.0

51.MN45.05.22.0

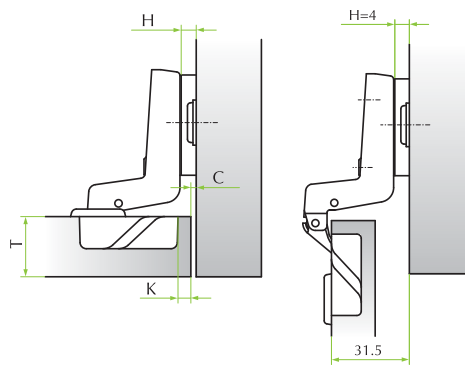
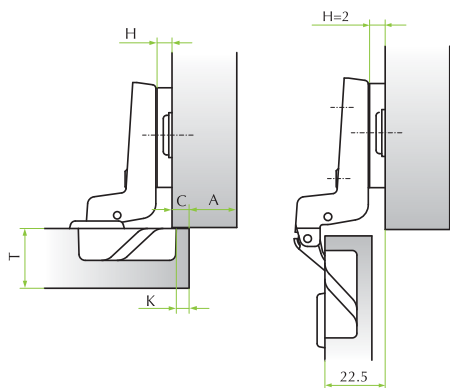


51.MN46.05.15.0

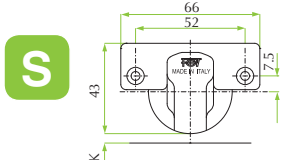
51.MN46.05.22.0

CRANK 15
частичное наложение

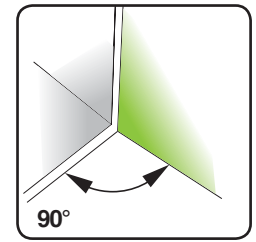
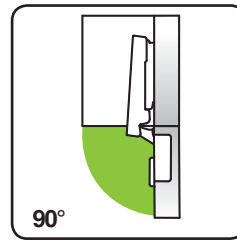
CRANK 22
вкладная



РАССТОЯНИЕ ОТВЕРСТИЙ
В ЧАШКЕ 52x7,5мм



Монтажные планки
и фитинги для петель
данной серии показаны
на страницах с 100 по 107.



CRANK 15
частичное наложение

		Расстояние отверстия (К)													
		4	5	6	7	8	9	10	11	12	13	14	15		
Наложение (С)	17										0		2		
	16									0		2			
	15								0		2		4		
	14						0		2		4				
	13					0		2		4		6			
	12				0		2		4		6				
	11			0		2		4		6					
	10		0		2		4		6						
	9	0		2		4		6							
	8	0	2		4		6								
	7	2	4		6										
	6	2	4	6											
	5	4	6												
	4	4	6												
	3	6													
	2	6													

Монтажные планки (Н)

CRANK 22
вкладная

		Расстояние отверстия (К)									
		4	5	6	7	8	9	10			
Наложение (С)	0		2		4		6				
	1	2		4		6					
	2		4		6						
	3	4		6							
	4		6								
	5	6									
	6										

Монтажные планки (Н)

Данная таблица создана для того чтобы определить минимальное расстояние **A**, чтобы дверь толщиной **T** могла открываться без выступа за пределы шкафа и при этом не мешала соседним дверям.

	T=	20	21	22	23	24	25	26	27	28	29	30	31	32	33	34	35	36	37	38	39	40
K=3	A=	0.20	0.35	0.55	0.70	0.9	1.05	1.25	1.40	1.60	2.25	3.20	4.15	5.05	6.05	7.00	8.00	9.00	9.95	10.95	11.95	12.95
K=4	A=	0.20	0.35	0.50	0.70	0.85	1.05	1.20	1.40	1.55	1.75	2.55	3.45	4.40	5.35	6.30	7.25	8.15	9.15	10.15	11.10	12.10
K=5	A=	0.15	0.35	0.50	0.70	0.85	1.05	1.20	1.40	1.55	1.70	2.05	2.80	3.75	4.70	5.65	6.55	7.50	8.45	9.40	10.35	11.25
K=6	A=	0.15	0.30	0.50	0.65	0.85	1.00	1.20	1.35	1.55	1.70	2.00	2.30	3.10	4.05	4.95	5.90	6.85	7.80	8.75	9.65	10.60
K=7	A=	0.15	0.30	0.50	0.65	0.85	1.00	1.15	1.35	1.50	1.70	1.90	2.25	2.60	3.50	4.35	5.25	6.20	7.15	8.05	9.00	9.95
K=8	A=	0.10	0.30	0.45	0.65	0.8	1.00	1.15	1.35	1.50	1.70	1.85	2.20	2.55	3.00	3.85	4.70	5.60	6.50	7.40	8.35	9.30
K=9	A=	0.10	0.25	0.45	0.60	0.8	0.95	1.15	1.30	1.50	1.65	1.85	2.15	2.50	2.80	3.35	4.20	5.10	5.95	6.80	7.70	8.65
K=10	A=	0.10	0.25	0.45	0.60	0.8	0.95	1.15	1.30	1.50	1.65	1.85	2.10	2.40	2.75	3.10	3.70	4.60	5.45	6.30	7.20	8.05
K=11	A=	0.05	0.25	0.40	0.60	0.75	0.95	1.10	1.30	1.45	1.60	1.80	2.00	2.35	2.70	3.05	3.40	4.10	4.95	5.80	6.70	7.55
K=12	A=	0.05	0.25	0.40	0.60	0.75	0.90	1.10	1.25	1.45	1.60	1.80	1.95	2.30	2.65	3.00	3.35	3.75	4.50	5.30	6.20	7.05
K=13	A=	0.05	0.20	0.40	0.55	0.75	0.90	1.10	1.25	1.45	1.60	1.80	1.95	2.25	2.60	2.90	3.25	3.60	4.15	4.90	5.70	6.55
K=14*	A=	0.05	0.20	0.40	0.55	0.70	0.90	1.05	1.25	1.40	1.60	1.75	1.95	2.10	2.50	2.85	3.20	3.55	3.90	4.55	5.35	6.05
K=15*	A=	0.00	0.02	0.35	0.55	0.70	0.90	1.05	1.25	1.40	1.55	1.75	1.90	2.10	2.45	2.80	3.15	3.50	3.85	4.25	4.95	5.75

* L= 0,77 • L= 1,76

MS Slide-On 90° Ø26 для деревянных дверей



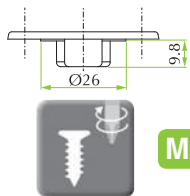
Техническая спецификация:

- Глубина металлической чашки 11.7 мм
- Диаметр чашки 26 мм
- Открывание 90°
- Возможность сверлить дверь (К) от 3 до 5 мм
- Толщина двери (Т) от 16 до 40 мм

CRANK 0
(накладная)

CRANK 8
(полунакладная)

CRANK 15
(вкладная)

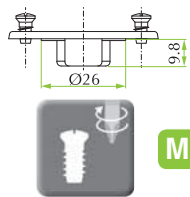


51.MG15.05.00.0

51.MG15.05.08.0

51.MG15.05.15.0

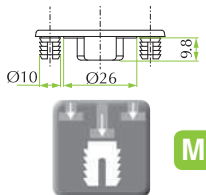
Доступны с предустановленными саморезами



51.MG16.05.00.M

51.MG16.05.08.M

51.MG16.05.15.M



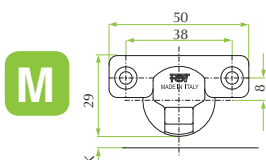
51.MG16.05.00.*

51.MG16.05.08.*

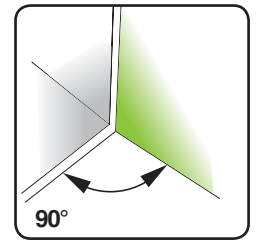
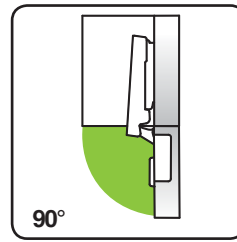
51.MG16.05.15.*

* 0 = дюбеля Ø10мм / D = дюбеля Ø8мм

РАССТОЯНИЕ ОТВЕРСТИЙ В ЧАШКЕ 38x8 мм



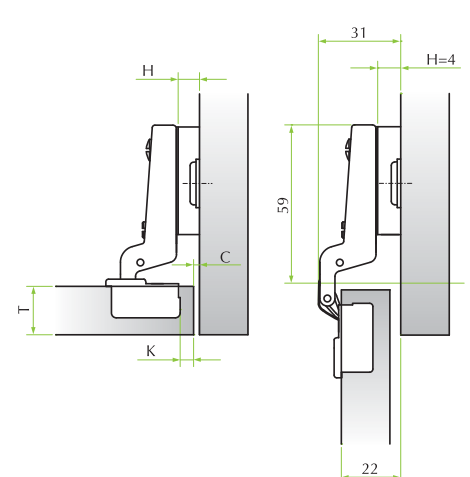
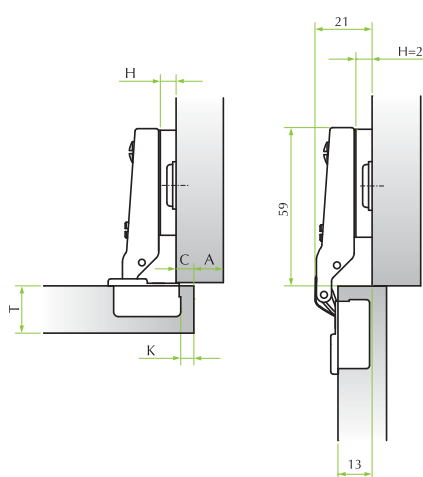
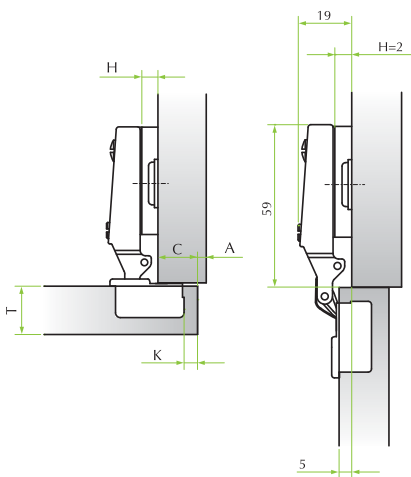
Монтажные планки и фитинги для петель данной серии показаны на страницах с 100 по 107.



CRANK 0
накладная

CRANK 8
полунакладная

CRANK 15
вкладная



		Расстояние отверстия (К)											
		3	4	5	6								
Наложение (С)	19				0								
	18			0									
	17		0	2									
	16	0	2	4									
	15	2	4	6									
	14	2	4	6									
	13	4	6										
	12	4	6										
	11	6											
10	6											Монтажные планки (Н)	

		Расстояние отверстия (К)											
		3	4	5	6								
Наложение (С)	11				0								
	10			0									
	9		0	2									
	8	0	2	4									
	7	2	4	6									
	6	2	4	6									
	5	4	6										
	4	4	6										
	3	6											
2	6											Монтажные планки (Н)	

		Расстояние отверстия (К)											
		3	4	5	6								
Наложение (С)	0		2	4									
	1	2	4										
	2	4	6										
	3	4	6										
	4	6											
	5	6											
												Монтажные планки (Н)	

Данная таблица создана для того чтобы определить минимальное расстояние **A**, чтобы дверь толщиной **T** могла открываться без выступа за пределы шкафа и при этом не мешала соседним дверям.

T=	16	17	18	19	20	21	22	23	24	25	26
K=3 A=	0.80	1.45	2.15	3.10	3.90	4.85	5.75	6.70	7.65	8.60	9.55
K=4 A=	0.75	1.25	1.75	2.55	3.30	4.20	5.10	6.05	7.00	7.95	8.85
K=5 A=	0.65	1.05	1.40	2.20	2.95	3.75	4.55	5.45	6.35	7.25	8.20

MS Slide-On 90° Ø26 для стеклянных дверей



Техническая спецификация:

- Толщина стеклянной двери (Т) от 4 до 5 мм
- Диаметр чашки 26 мм
- Открывание 90°
- Возможность сверлить дверь (К) от 3 до 5 мм

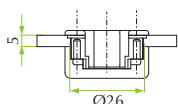
CRANK 0
(накладная)



CRANK 8
(полунакладная)



CRANK 15
(вкладная)



НЕЙЛОН
(стекло)

N

51.MG11.2*.00.0

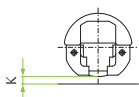
51.MG11.2*.08.0

51.MG11.2*.15.0

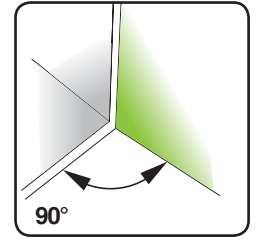
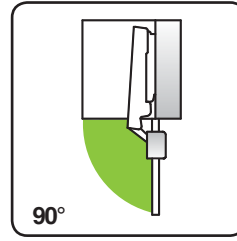
* 1 = Белый / 3 = Черный

НЕЙЛОН (стекло)

N



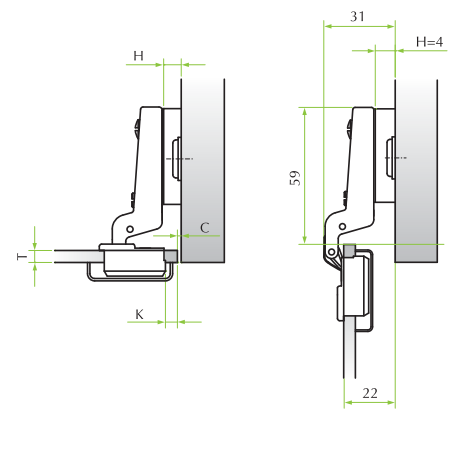
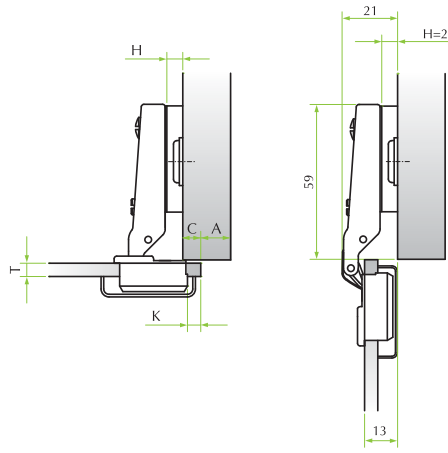
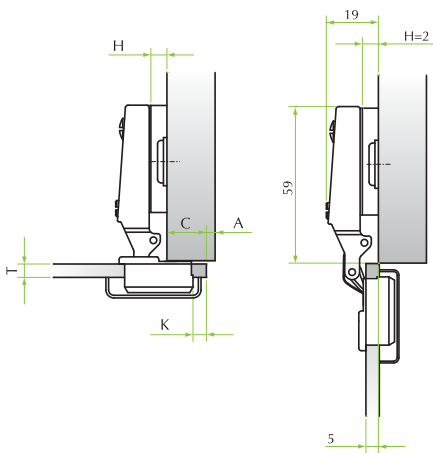
Монтажные планки
и фитинги для петель
данной серии показаны
на страницах с 100 по 107.



CRANK 0
накладная

CRANK 8
полунакладная

CRANK 15
вкладная



		Расстояние отверстия (К)										
		3	4	5	6							
Наложение (С)	19				0							
	18			0								
	17		0	2								
	16	0	2	4								
	15	2	4									
	14	2	4									
	13	4	6									
	12	4	6									
	11	6										
10	6										Монтажные планки (Н)	

		Расстояние отверстия (К)										
		3	4	5	6							
Наложение (С)	11				0							
	10			0								
	9		0	2								
	8	0	2	4								
	7	2	4									
	6	2	4									
	5	4	6									
	4	4	6									
	3	6										
	2	6										Монтажные планки (Н)

		Расстояние отверстия (К)										
		3	4	5	6							
Наложение (С)	0		2	4								
	1	2	4									
	2	4	6									
	3	4	6									
	4	6										
	5	6										
											Монтажные планки (Н)	

Данная таблица создана для того чтобы определить минимальное расстояние **A**, чтобы дверь толщиной **T** могла открываться без выступа за пределы шкафа и при этом не мешала соседним дверям.

T=	16	17	18	19	20	21	22	23	24	25	26
K=3 A=	0.80	1.45	2.15	3.10	3.90	4.85	5.75	6.70	7.65	8.60	9.55
K=4 A=	0.75	1.25	1.75	2.55	3.30	4.20	5.10	6.05	7.00	7.95	8.85
K=5 A=	0.65	1.05	1.40	2.20	2.95	3.75	4.55	5.45	6.35	7.25	8.20

MS Slide-On 105° для дверей с алюминиевой рамкой



Техническая спецификация:

- Глубина чашки из материала Zamak 9,9 мм
- Отверстие под чашку 28x7
- Открывание 105°
- Алюминиевая рамка от мин. 19 до макс. 25 мм
- Решения Genios и OneTouch

КРЕПЛЕНИЕ ДЛЯ ПРОФИЛЕЙ С ПАЗОМ

CRANK 0
(накладная)



51.MS41.05.00.0 ●

CRANK 8
(полунакладная)



51.MS41.05.08.0 ●

CRANK 15
(вкладная)

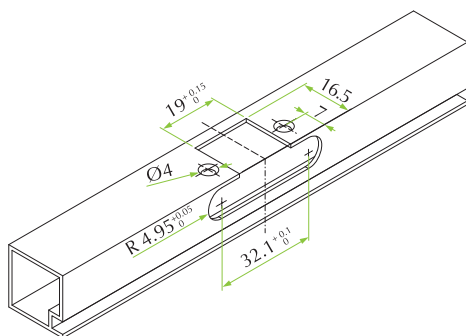


51.MS41.05.15.0 ●

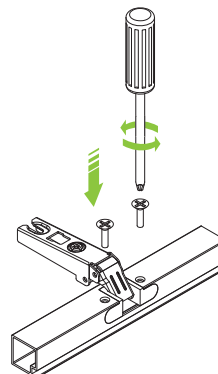
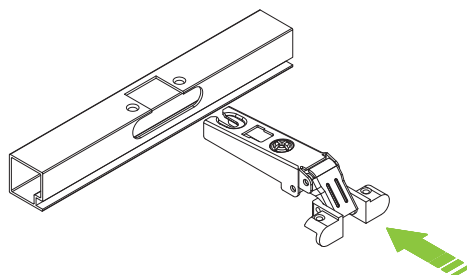
● G / решение Genios

Сверления отверстий:

Два боковых сверления являются: диаметром Ø4мм и потайными с углом в 120°. Винты 3.5x12мм поставляется по требованию под кодом 1A05512105000.



Инструкция по сборке



Монтажные планки и фитинги для петель данной серии показаны на страницах с 100 по 107.

MS Slide-On 105° для дверей с алюминиевой рамкой



Техническая спецификация:

- Глубина чашки из материала Zamak 9,9 мм
- Открывание 105°
- Алюминиевая рамка от мин. 19 до макс. 25 мм

КРЕПЛЕНИЕ ЗАМКА

CRANK 0
(накладная)



51.MS31.05.00.0

CRANK 8
(полунакладная)



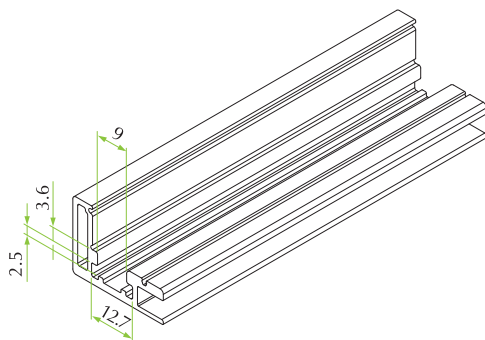
51.MS31.05.08.0

CRANK 15
(вкладная)

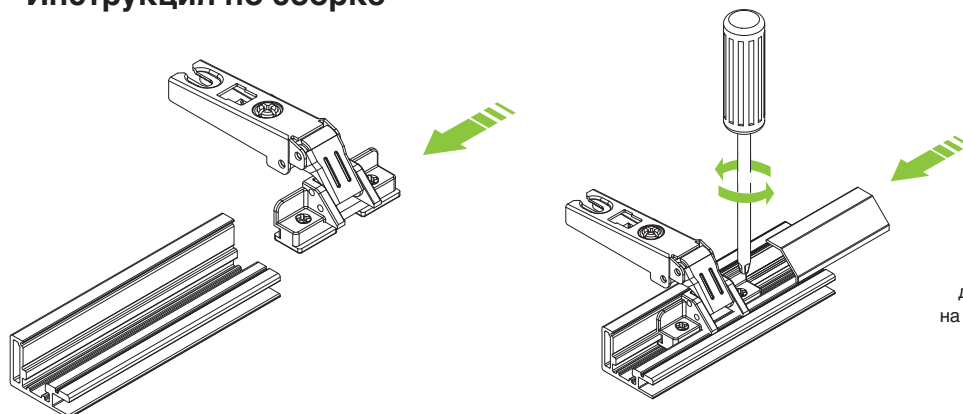


51.MS31.05.15.0

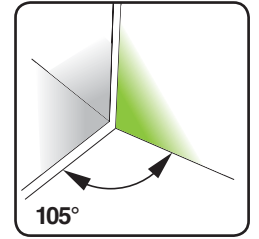
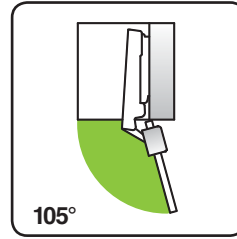
Алюминиевая рамка



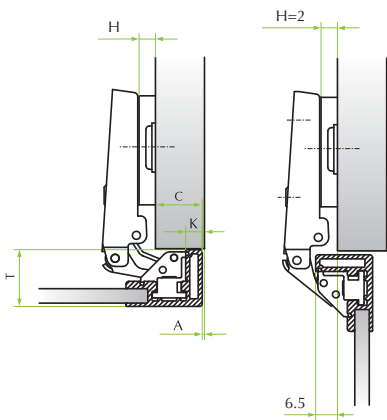
Инструкция по сборке



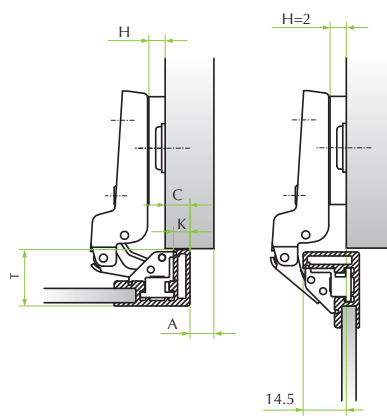
Монтажные планки и фитинги для петель данной серии показаны на страницах с 100 по 107.



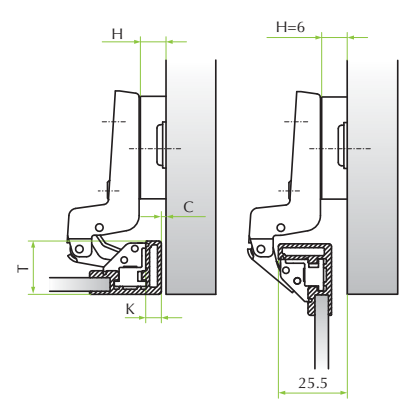
CRANK 0
накладная



CRANK 8
полунакладная



CRANK 15
вкладная



		Расстояние отверстия (K)						
		3	4	5	6	7		
Наложение (C)	19					2		
	18				2			
	17			2	4			
	16		2	4				
	15	2	4	6				
	14	4	6					
	13	4	6					
	12	6						
	11	6						Монтажные планки (H)

		Расстояние отверстия (K)						
		3	4	5	6	7		
Наложение (C)	11					2		
	10				2			
	9			2	4			
	8		2	4				
	7	2	4	6				
	6	4	6					
	5	4	6					
	4	6						
	3	6						Монтажные планки (H)

		Расстояние отверстия (K)						
		3	4	5	6	7		
Наложение (C)	0	2	4	6				
	1	4	6					
	2	4	6					
	3	6						
	4	6						
								Монтажные планки (H)

Данная таблица создана для того чтобы определить минимальное расстояние **A**, чтобы дверь толщиной **T** могла открываться без выступа за пределы шкафа и при этом не мешала соседним дверям.

T=	16	17	18	19	20	22	23	24	25	26	27
K=3 A=	0.55	0.75	1.10	1.45	1.80	2.40	3.10	3.90	4.70	6.70	6.50
K=4 A=	0.55	0.70	1.05	1.40	1.75	2.25	2.85	3.60	4.35	5.75	6.00
K=5 A=	0.53	0.70	1.00	1.35	1.65	2.10	2.65	3.30	4.00	4.75	5.55
K=6 A=	0.50	0.70	0.95	1.25	1.60	2.00	2.50	3.05	3.70	4.40	5.20
K=7 A=	0.50	0.65	0.85	1.20	1.55	1.90	2.35	2.85	3.45	4.10	4.80

MS Slide-On 95° для откидных дверей



Техническая спецификация:

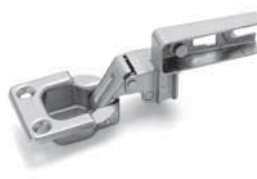
- Глубина металлической чашки 11.3 мм
- Диаметр чашки 35 мм
- Возможность сверлить дверь (K) от 3 до 7 мм
- Толщина двери (Т) от 16 до 26 мм

ЛЕВАЯ



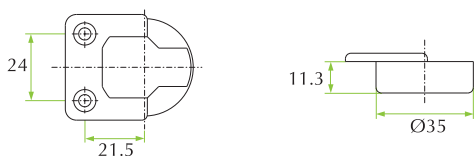
51.MN57.L9.00000

ПРАВАЯ

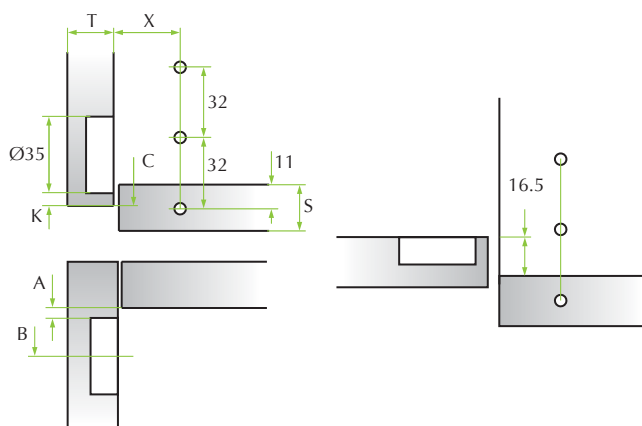


51.MN57.R9.00000

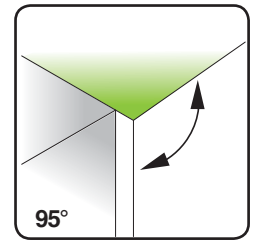
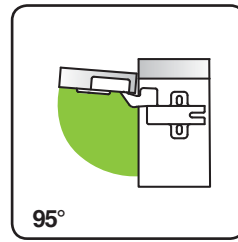
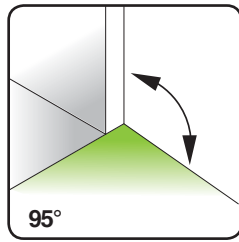
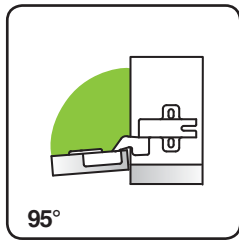
Сверление отверстий:



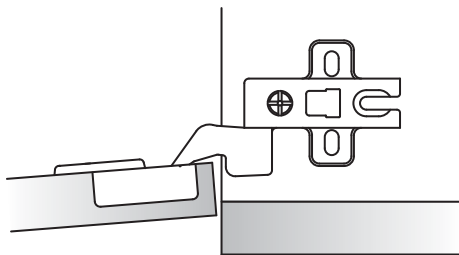
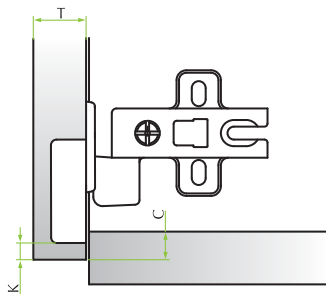
Инструкция по сборке



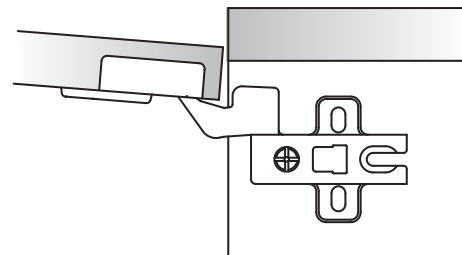
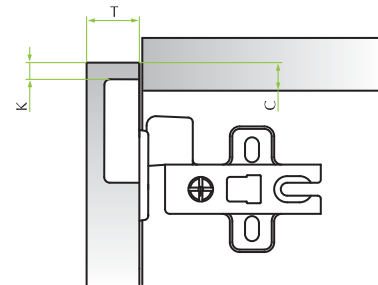
Монтажные планки и фитинги для петель данной серии показаны на страницах с 100 по 107.



НИЖНЕЕ РЕШЕНИЕ



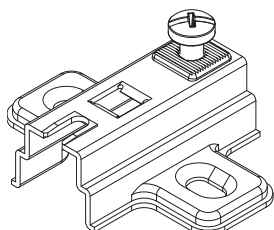
ВЕРХНЕЕ РЕШЕНИЕ



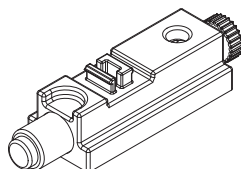
<u>K</u>	<u>C</u>	<u>H</u>	<u>A</u>	<u>B</u>
3	4.5	2	2.5	20
4	5.5	4	4.5	22
5	6.5	6	6.5	24
6	7.5			
7	8.5			

КАК ВЫБРАТЬ ВАШУ МОНТАЖНУЮ ПЛАНКУ

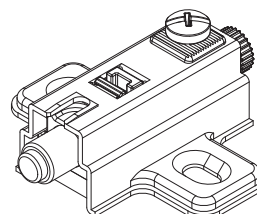
GENIOS R
SLIDE-ON МОДЕРНИЗИРОВАННАЯ
МОНТАЖНАЯ ПЛАНКА



ДЕМПФЕР
SLIDE-ON GENIOS



GENIOS G SLIDE-ON
ИНТЕГРИРОВАННАЯ
МОНТАЖНАЯ ПЛАНКА



Демпфер Slide-On для Genios Slide-On модернизированной монтажной планки

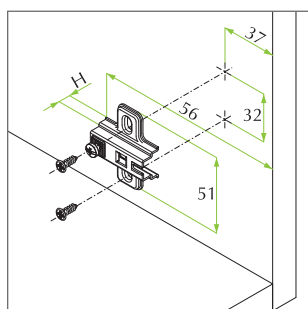


Высота	Код
H=2	59.050G.10.02.00000
H=4	59.050G.10.04.00000
H=6	59.050G.10.06.00000

Металлическая крестообразная монтажная планка, крепящаяся на саморезы. Вертикальная регулировка. Саморезы поставляются по запросу.



37



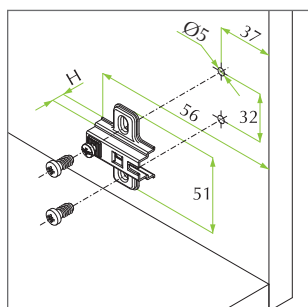
Высота	Материал	Код
H=0	Сталь	52.C201.M5.00.1
H=2	Сталь	52.0201.M5.02.1
H=4	Сталь	52.0201.M5.04.1
H=6	Сталь	52.0201.M5.06.1
H=10	Zamak	52.0201.05.10.1

● = G / Интегрированное Решение Genios
R / Модифицированное Решение Genios

Металлическая крестообразная монтажная планка, с предустановленными Евровинтами. Вертикальная регулировка.



37

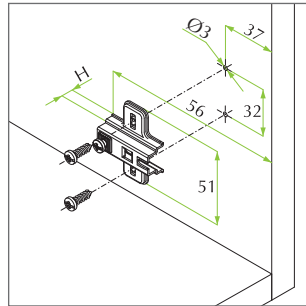


Высота	Материал	Код
H=0	Сталь	52.C216.M5.00.*
H=2	Сталь	52.0216.M5.02.*
H=4	Сталь	52.0216.M5.04.*
H=6	Сталь	52.0216.M5.06.*
H=10	Zamak	52.0216.05.10.*
H=24	Zamak	52.0216.05.24.*

* C = D = H =

● = G / Интегрированное Решение Genios
R / Модифицированное Решение Genios

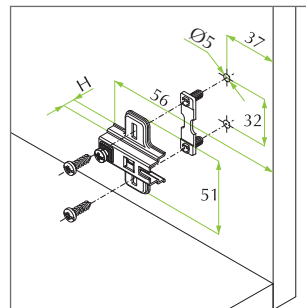
Металлическая крестообразная монтажная планка, с предустановленными саморезами Ø4.7мм. Вертикальная регулировка.



Высота	Материал	Код
H=0	Сталь	52.C2G5.M5.00.1
H=2	Сталь	52.02G5.M5.02.1 ●
H=4	Сталь	52.02G5.M5.04.1 ●
H=6	Сталь	52.02G5.M5.06.1 ●

● = G / Интегрированное Решение Genios
R / Модифицированное Решение Genios

Металлическая крестообразная монтажная планка, крепящаяся на расширяющиеся X-Pando дюбеля Ø5мм. Вертикальная регулировка.

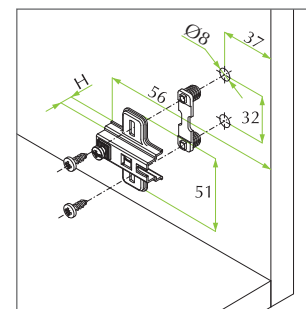


Высота	Материал	Код
H=0	Сталь	52.C2N5.M5.00.*
H=2	Сталь	52.02N5.M5.02.* ●
H=4	Сталь	52.02N5.M5.04.* ●
H=6	Сталь	52.02N5.M5.06.* ●
H=10	Zamak	52.02N5.05.10.*

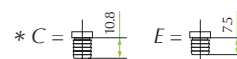


● = G / Интегрированное Решение Genios
R / Модифицированное Решение Genios
доступны только для саморезов 9.2

Металлическая крестообразная монтажная планка, фиксирующаяся за счет вставления дюбелей Ø8 мм. Вертикальная регулировка.

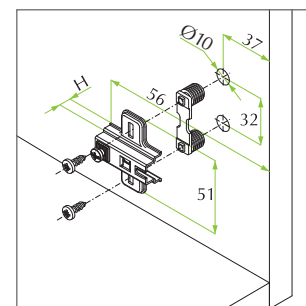


Высота	Материал	Код
H=0	Сталь	52.C2*5.M5.00.1
H=2	Сталь	52.02*5.M5.02.1 ●
H=4	Сталь	52.02*5.M5.04.1 ●
H=6	Сталь	52.02*5.M5.06.1 ●
H=10	Zamak	52.02*5.05.10.1

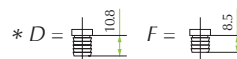


● = G / Интегрированное Решение Genios
R / Модифицированное Решение Genios
доступны только для саморезов 10.8

Металлическая крестообразная монтажная планка, фиксирующаяся за счет вставления дюбелей Ø10 мм. Вертикальная регулировка.



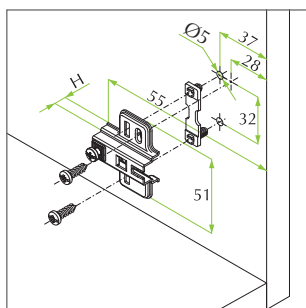
Высота	Материал	Код
H=0	Сталь	52.C2*5.M5.00.1
H=2	Сталь	52.02*5.M5.02.1 ●
H=4	Сталь	52.02*5.M5.04.1 ●
H=6	Сталь	52.02*5.M5.06.1 ●
H=10	Zamak	52.02*5.05.10.1



● = G / Интегрированное Решение Genios
R / Модифицированное Решение Genios
доступны только для саморезов 10.8

Ассиметричная монтажная планка для центральной панели, крепящаяся на дюбеля и на саморезы. Регулировка по вертикали.

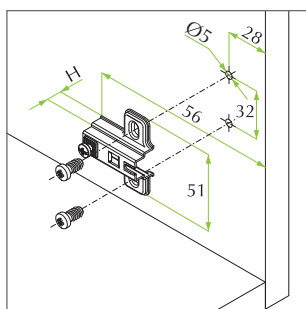
37



Высота	Материал	Код
H=2	Сталь	52.52N7.M5.02.1
H=4	Сталь	52.52N7.M5.04.1

Металлическая крестообразная монтажная планка, с предустановленными Евровинтами. Вертикальная регулировка.

28

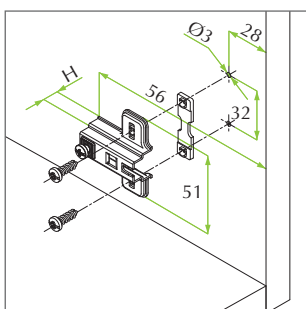


Высота	Материал	Код
H=4	Сталь	52.0221.M5.04.*

* C = D = H =

Металлическая крестообразная монтажная планка, с предустановленными саморезами Ø4.7мм. Вертикальная регулировка.

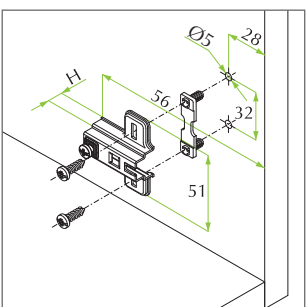
28



Высота	Материал	Код
H=4	Сталь	52.02G1.M5.04.1

Металлическая крестообразная монтажная планка, крепящаяся на расширяющиеся X-Pando дюбеля Ø5мм. Вертикальная регулировка

28

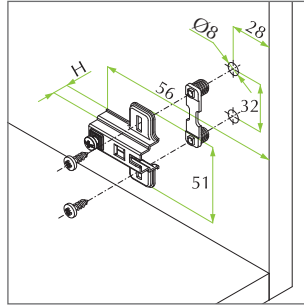


Высота	Материал	Код
H=4	Сталь	52.02N1.M5.04.*

* 1 = 3 =

Металлическая крестообразная монтажная планка, фиксирующаяся за счет вставления дюбелей Ø8 мм. Вертикальная регулировка

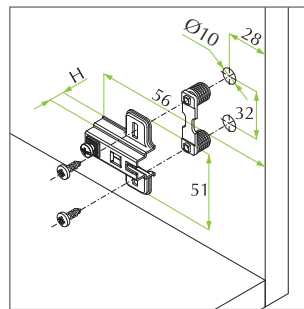
28



Высота	Материал	Код
H=4	Сталь	52.02C1.M5.04.1

Металлическая крестообразная монтажная планка, фиксирующаяся за счет вставления дюбелей Ø10 мм. Вертикальная регулировка

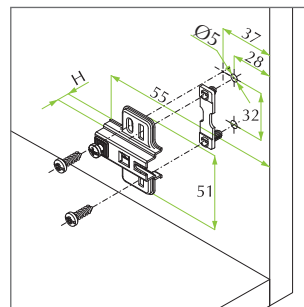
28



Высота	Материал	Код
H=4	Сталь	52.02D1.M5.04.1

Ассиметричная монтажная планка для центральной панели, крепящаяся на дюбеля и на саморезы. Регулировка по вертикали.

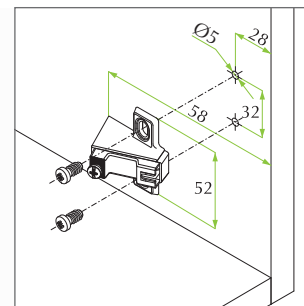
28



Высота	Материал	Код
H=2	Сталь	52.52N3.M5.02.1
H=4	Сталь	52.52N3.M5.04.1

Крестообразная монтажная планка сделанная из Zamak с углом наклона 30°, с предустановленными Евровинтами. Регулировка по вертикали.

28

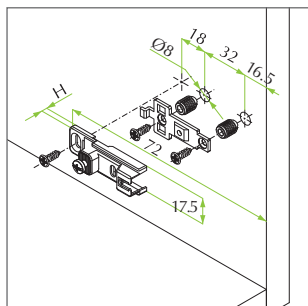


Угол	Материал	Код
30°	Zamak	52.0266.05.24.*

* C = D = H =

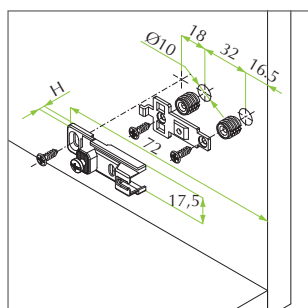
Серия MS Slide-On

Прямая монтажная планка, сделанная из Zamak, фиксирующаяся за счет вставления дюбелей Ø8 мм.
Независимая вертикальная регулировка



<u>Высота</u>	<u>Материал</u>	<u>Код</u>
<u>H=2</u>	<u>Zamak</u>	<u>52.0209.05.02.1</u>

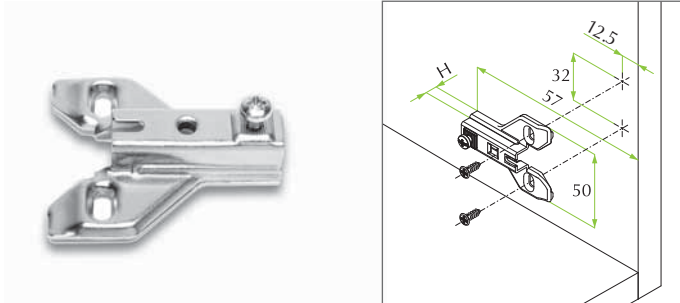
Прямая монтажная планка, сделанная из Zamak, фиксирующаяся за счет вставления дюбелей Ø10 мм.
Независимая вертикальная регулировка



<u>Высота</u>	<u>Материал</u>	<u>Код</u>
<u>H=2</u>	<u>Zamak</u>	<u>52.0210.05.02.1</u>

СПЕЦИАЛЬНЫЕ РЕШЕНИЯ

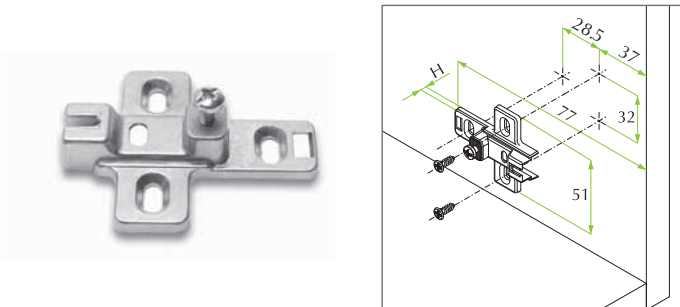
Металлические монтажные планки, крепящиеся на саморезы. Вертикальная регулировка.
Саморезы предоставляются по запросу.



Высота	Материал	Код
H=2	Сталь	52.0232.M5.02.1
H=5	Zamak	52.0232.05.05.1

Крестообразная монтажная планка, сделанная из Zamak, крепящаяся на саморезы.
Вертикальная регулировка.

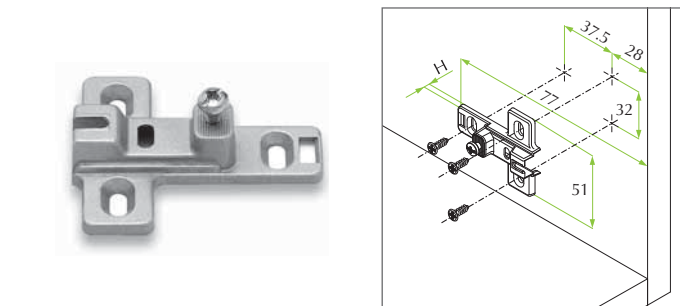
37



Саморезы предоставляются по запросу.

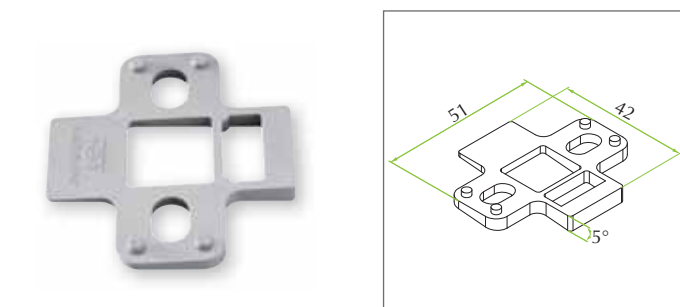
Крестообразная монтажная планка, сделанная из Zamak, крепящаяся на саморезы.
Вертикальная регулировка.

28



Саморезы предоставляются по запросу.

Прокладка для монтажной планки.



Материал	Код
Нейлон	52.0SP6.06.05.000

Нарастаемые, чтобы получить кратность 5°

Круглая заглушка для петель со стеклянными дверьми.



Цвет	Код
Яркий хром	51.0150.05.01R.00
Матовый хром	51.0150.0G.01R.00
Ярко-золотой	51.0150.04.01R.00
Черный, покрашенный	51.0150.08.01R.00
Черный RAL 9005	51.0150.0T.01R.00
Белый RAL 9016	51.0150.01.01R.00
Металлизированный яркий хром	51.0150.0K.01R.00
Металлизированный ярко-золотой	51.0150.0H.01R.00
Матовый хромоновый, покрашенный	51.0150.0J.01R.00
Матовый никель	51.0150.06.01R.00

Овальная заглушка для петель со стеклянными дверьми.



Цвет	Код
Яркий хром	51.0150.05.01D.00
Матовый хром	51.0150.0G.01D.00
Ярко-золотой	51.0150.04.01D.00
Черный, покрашенный	51.0150.08.01D.00
Черный RAL 9005	51.0150.0T.01D.00
Белый RAL 9016	51.0150.01.01D.00
Металлизированный яркий хром	51.0150.0K.01D.00
Металлизированный ярко-золотой	51.0150.0H.01D.00
Матовый хромоновый, покрашенный	51.0150.0J.01D.00
Матовый никель	51.0150.06.01D.00

Пластиковые или стальные накладки на плечо петли.



Материал	Код
Пластик	51.0M.00010.0000
Сталь	51.0Y.00050.000N
Сталь с логотипом FGV	51.0YFGV.5.0000000

* Логотип клиента по запросу

Стальная накладка на чашку петли.



Расстояние отверстий чашки	Материал	Код
48-45	Сталь	510C000500000
52	Сталь	510C000500B00

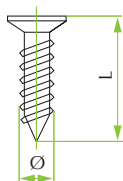
Ø35 накладка



Материал	Код
Нейлон	5307СЗ**00000

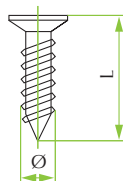
** Код цвета: А1 = Белый RAL 9010 / А2 = Коричневый RAL 8016 / С6 = Серый RAL 7004 / ОI = матовый алюминиевый, покрашенный

Саморезы никелированные с головкой Pozí, для крепления петель и монтажных планок.



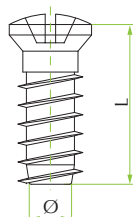
Ø	Длина	Материал	Код
4	12.5	Сталь	1A035034150CF
4	15.5	Сталь	1A035034250CF

Евровинты никелированные с головкой Pozí, для крепления монтажных планок.



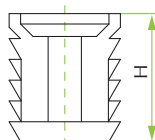
Ø	Длина	Материал	Код
6.3	10	Сталь	1A075029350CF
6.3	12	Сталь	1A075108250CF
6.3	14	Сталь	1A075108150CF

Саморезы никелированные с головкой Pozí, для крепления петель.



Ø	Длина	Материал	Код
6.3	12	Сталь	1A075130050CF

Нейлоновый дюбель для крепления петель.



Ø	Высота	Материал	Код
10	12	Нейлон	2H011070530CF
8	11	Нейлон	2H000449003CF



QS Mini

Правильный размер

Небольшая глубина чашки для тонких дверей

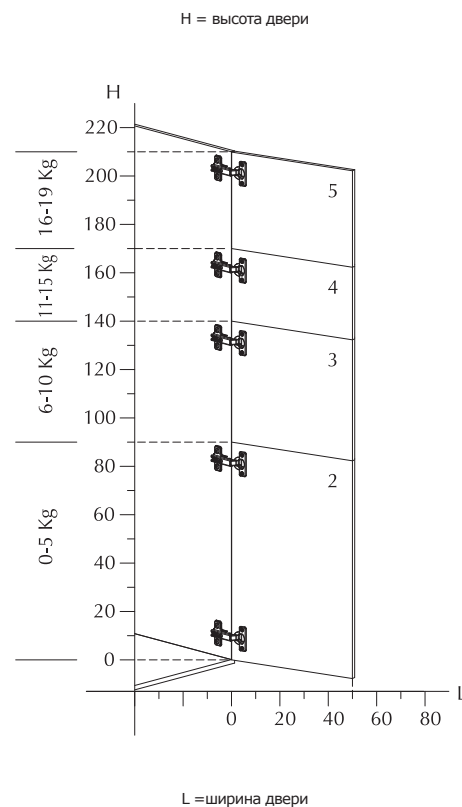
Широкий 3 D диапазон регулировок двери

Большой выбор методов крепления чашки

Полный ассортимент петель и монтажных планок

Петли с Ø26 чашки компактны, производительны и экономичны. Небольшой размер позволяет их использовать в тонких дверях, но при этом они так же хорошо работают, что могут быть использованы и в стандартных дверях обычных размеров. Петли QS mini - являются идеальным решением для ванных комнат, спален и так же гостинных комнат. С предустановленными евровинтами или саморезами, они являются идеальными плоскими мебельными петлями.

QS Mini



Система монтажа



1 Поместите заднюю часть петли на лицевую сторону монтажной планки.

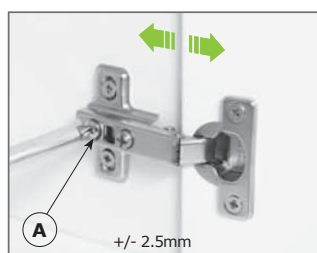


2 Позвольте петле проскользнуть до упора

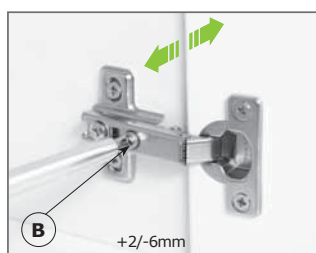


3 Затяните соединительный винт

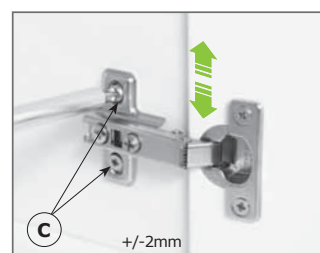
Регулировка системы



Регулировка фасада:
Поворачивая винт «А», возможна регулировка расстояния между боковиной шкафа и дверью



Независимая боковая регулировка :
Поворачивая винт «В», возможна регулировка расстояния наложения двери на боковую панель.



Вертикальная регулировка
Поворачивая винт «С» на монтажной планке, возможна регулировка двери по вертикали.

УКАЗАТЕЛЬ

ДЛЯ ДЕРЕВЯННЫХ
ДВЕРЕЙ
105° Ø26



Сводная таблица

стр. 112

Подробнее о продукте

стр. 114

ДЛЯ ДЕРЕВЯННЫХ
УГЛОВЫХ
90°



Сводная таблица

стр. 112

Подробнее о продукте

стр. 116

СПЕЦИАЛЬНЫЕ РЕШЕНИЯ

ДЛЯ СТЕКЛЯННЫХ
105° Ø26



Сводная таблица

стр. 113

Подробнее о продукте

стр. 118

ДЛЯ СТЕКЛЯННЫХ
УГЛОВЫХ
90°



Сводная таблица

стр. 113

Подробнее о продукте

стр. 120

ДЛЯ ДВЕРЕЙ С
АЛЮМИНИЕВОЙ
РАМКОЙ
105°



Сводная таблица

стр. 113

Подробнее о продукте

стр. 122

СИСТЕМА ФИКСАЦИИ
ZIP

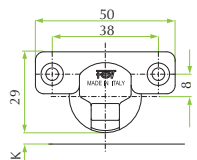


Сводная таблица

стр. 113

**Расстояние
отверстий в чашке
38x8 мм**

M



ДЛЯ ДЕРЕВЯННЫХ ДВЕРЕЙ 105° Ø26



Сrank 0
(накладная)



стр. 114

стр. 114

стр. 114

стр. 114

стр. 114

Сrank 8
(полунакладная)



стр. 114

стр. 114

стр. 114

стр. 114

стр. 114

Сrank 15
(вкладная)



стр. 114

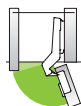
стр. 114

стр. 114

стр. 114

стр. 114

**ДЛЯ ДЕРЕВЯННЫХ УГЛОВЫХ
ДВЕРЕЙ 90°**



Угол 24°±30°



стр. 116

стр. 116

стр. 116

стр. 116

стр. 116

Угол 45°



стр. 116

стр. 116

стр. 116

стр. 116

стр. 116

Угол 90°



стр. 116

стр. 116

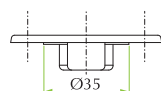
стр. 116

стр. 116

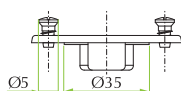
стр. 116



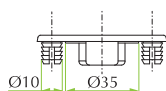
САМОРЕЗЫ



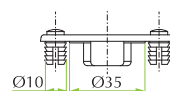
ЕВРОВИНТЫ



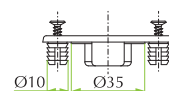
ДЮБЕЛЯ



**ДЮБЕЛЯ
VELOFIX**

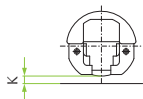


**ДЮБЕЛЯ
X-PANDO**

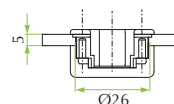


СПЕЦИАЛЬНЫЕ РЕШЕНИЯ

N



НЕЙЛОН (стекло)



ДЛЯ СТЕКЛЯННЫХ ДВЕРЕЙ ОТКРЫВАНИЕ 105° Ø26



Crank 0
(накладная)



стр. 118

Crank 8
(полунакладная)



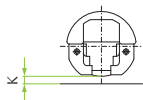
стр. 118

Crank 15
(вкладная)

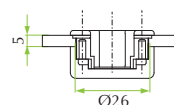


стр. 118

N



НЕЙЛОН (стекло)



ДЛЯ УГЛОВЫХ ШКАФОВ – СТЕКЛО ОТКРЫВАНИЕ 90°



Угол 24°÷30°



стр. 120

Угол 45°



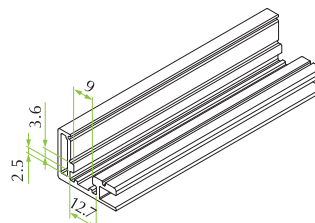
стр. 120

Угол 90°



стр. 120

ФИКСАЦИЯ ЗАМКА



ДЛЯ ДВЕРЕЙ С АЛЮМИНИЕВОЙ РАМКой ОТКРЫВАНИЕ 105°



Crank 0
(накладная)



стр. 122

Crank 8
(полунакладная)



стр. 122

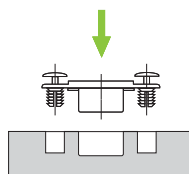
Crank 15
(вкладная)



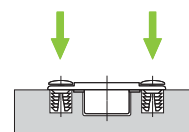
стр. 122

СИСТЕМА ФИКСАЦИИ ZIP

Дюбеля Zip
позволяют
монтировать
петлю без
инструментов.



Вставляйте петлю
руками в дверь.



Чтобы закрепить петлю
нажмите, как показано
стрелками.

Петли с системой фиксации Zip доступны по запросу. Пожалуйста обращайтесь сервисную службу FGV по обслуживанию клиентов.

QS Mini 105° Ø26 для деревянных дверей



Техническая спецификация:

- Глубина металлической чашки 9,8 мм
- Диаметр чашки 26 мм
- Открывание 105° с (К) макс 4 мм и (Т) макс 18 мм
- Возможность сверлить дверь (К) от 3 до 6 мм
- Толщина двери (Т) от 12 до 26 мм

CRANK 0
(накладная)



CRANK 8
(полунакладная)



CRANK 15
(вкладная)



M

51.QS15.05.00.02000

51.QS15.05.08.02000

51.QS15.05.15.02000

Доступны с предустановленными саморезами



M

51.QS16.05.00.M2000

51.QS16.05.08.M2000

51.QS16.05.15.M2000



M

51.QS16.05.00.*2000

51.QS16.05.08.*2000

51.QS16.05.15.*2000

* 0 = дюбель Ø10мм / D = дюбель Ø8мм



M

51.QS18.05.00.V2000

51.QS18.05.08.V2000

51.QS18.05.15.V2000



M

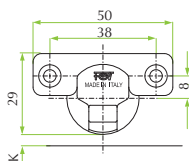
51.QS19.05.00.*2052

51.QS19.05.08.*2052

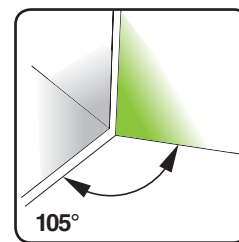
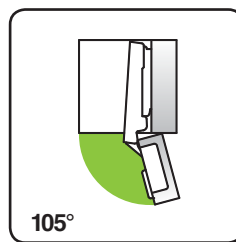
51.QS19.05.15.*2052

* 0 = дюбель Ø10мм / D = дюбель Ø8мм

M



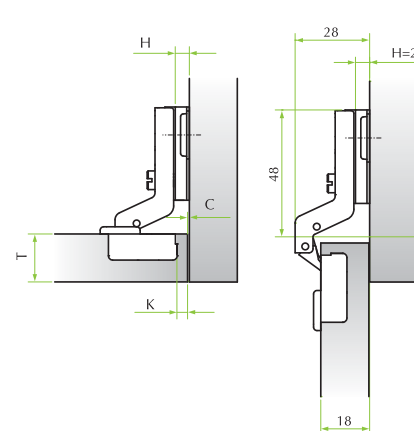
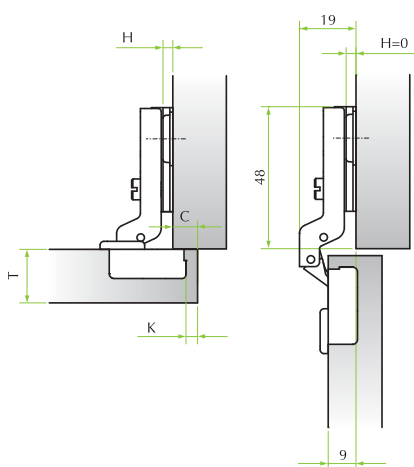
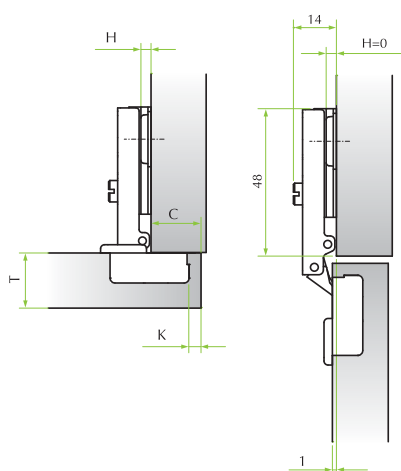
Монтажные планки и фитинги для петель данной серии показаны на страницах с 124 по 127.



CRANK 0
накладная

CRANK 8
полунакладная

CRANK 15
вкладная



		Расстояние отверстия (К)					
		3	4	5	6		
Наложение (С)	19				0		
	18			0			
	17		0	2			
	16	0	2				
	15	2	4				
	14	2	4				
	13	4	6				
	12	4	6				
	11	6					
10	6						
		Монтажные планки (Н)					

		Расстояние отверстия (К)					
		3	4	5	6		
Наложение (С)	11				0		
	10			0			
	9		0	2			
	8	0	2				
	7	2	4				
	6	2	4				
	5	4	6				
	4	4	6				
	3	6					
	2	6					
		Монтажные планки (Н)					

		Расстояние отверстия (К)					
		3	4	5	6		
Наложение (С)	0		2	4			
	1	2	4				
	2	4	6				
	3	4	6				
	4	6					
	5	6					
		Монтажные планки (Н)					

Данная таблица создана для того чтобы определить минимальное расстояние **A**, чтобы дверь толщиной **T** могла открываться без выступа за пределы шкафа и при этом не мешала соседним дверям.

T=	16	17	18	19	20	21	22	23	24	25	26
K=3 A=	1.6	2.25	3	3.85	4.7	5.6	6.5	7.4	8.35	9.3	10.2
K=4 A=	1.55	2.1	2.75	3.5	4.3	5.15	6	6.9	7.8	8.7	9.65
K=5 A=	1.45	1.9	2.5	3.15	3.9	4.7	5.5	6.35	7.25	8.15	9.05
K=6 A=	1.4	1.8	2.3	2.9	3.55	4.3	5.1	5.9	6.75	7.6	8.5

QS Mini 90° для деревянных угловых дверей



Техническая спецификация:

- Глубина металлической чашки 11,7 мм
- Диаметр чашки 26 мм
- Открывание 90°
- Возможность сверлить дверь (К) от 3 до 5 мм
- Толщина двери (Т) от 12 до 26 мм

УГОЛ 24°+30°

УГОЛ 45°

УГОЛ 90°



M

51.QS15.05.24.00000

51.QS15.05.45.00000

51.QS15.M5.90.02000

Доступны с предустановленными саморезами



M

51.QS16.05.24.M0000

51.QS16.05.45.M0000

51.QS16.M5.90.M2000



M

51.QS16.05.24.*2000

51.QS16.05.45.*2000

51.QS16.M5.90.*2000

* 0 = дюбеля Ø10мм / D = дюбеля Ø8мм



M

51.QS18.05.24.V0000

51.QS18.05.45.V0000

51.QS18.M5.90.V2000



M

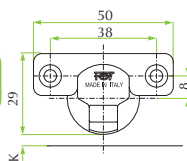
51.QS19.05.24.*0052

51.QS19.05.45.*0052

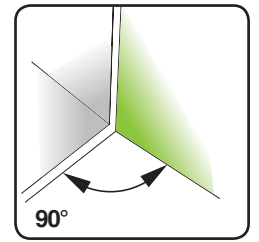
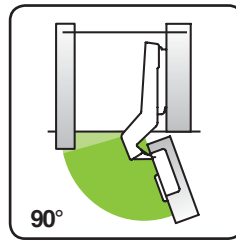
51.QS19.M5.90.*2052

* 0 = дюбеля Ø10мм / D = дюбеля Ø8мм

M



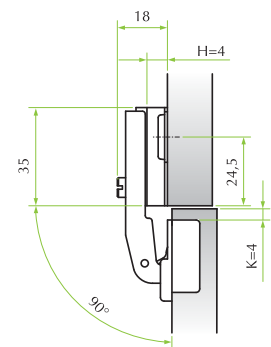
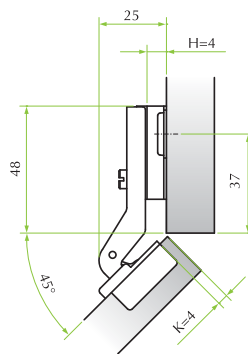
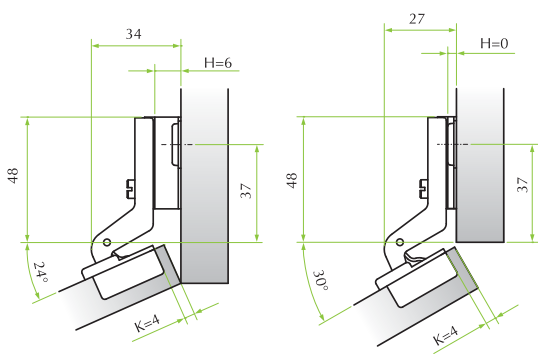
Монтажные планки и фитинги для петель данной серии показаны на страницах с 124 по 127.



УГОЛ 24°+30°

УГОЛ 45°

УГОЛ 90°

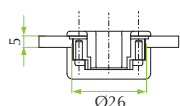


QS Mini 105° для стеклянных дверей



Техническая спецификация:

- Чашка из Нейлона
- Диаметр чашки 26 мм
- Открывание 105°
- Возможность сверлить дверь (К) от 3 до 5 мм
- Толщина стеклянной двери (Т) от 4 до 5 мм



НЕЙЛОН
(стекло)

N

CRANK 0
(накладная)



51.QS51.2*.00.0200

CRANK 8
(полунакладная)



51.QS51.2*.08.0200

CRANK 15
(вкладная)

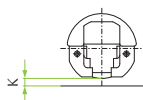


51.QS51.2*.15.0200

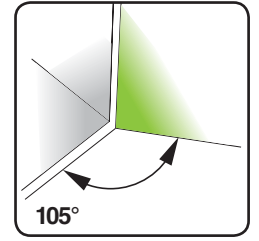
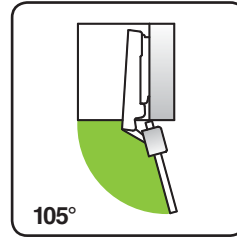
* 1 = Белый / 3 = Черный

НЕЙЛОН (стекло)

N



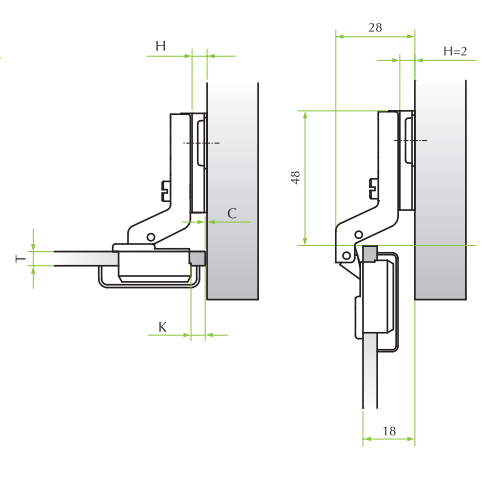
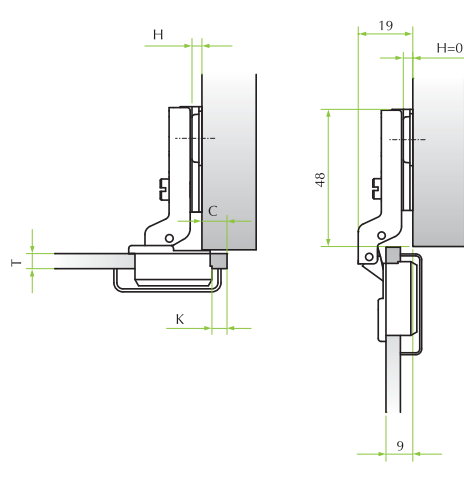
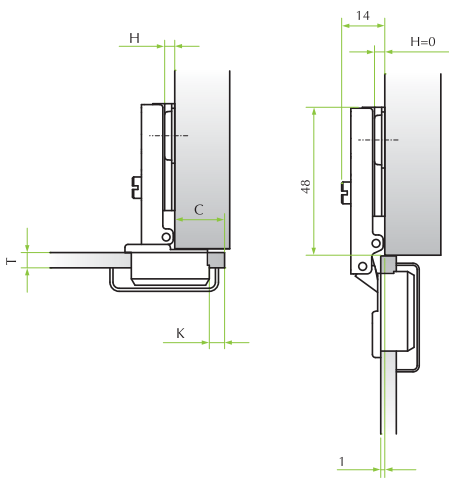
Монтажные планки и фитинги для петель данной серии показаны на страницах с 124 по 127.



CRANK 0
накладная

CRANK 8
полунакладная

CRANK 15
Вкладная петля



Наложение (С)	Расстояние отверстия (К)							
	3	4	5	6				
19				0				
18			0					
17		0	2					
16	0	2						
15	2	4						
14	4	6						
13	6							
12								
11								
10								
								Монтажные планки (Н)

Наложение (С)	Расстояние отверстия (К)							
	3	4	5	6				
11				0				
10			0					
9		0	2					
8	0	2						
7	2	4						
6	4	6						
5	6							
4								
3								
2								
								Монтажные планки (Н)

Наложение (С)	Расстояние отверстия (К)							
	3	4	5	6				
0		2	4					
1	2	4						
2	4	6						
3	6							
4								
5								
								Монтажные планки (Н)

QS Mini 90° для стеклянных угловых дверей



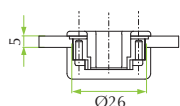
Техническая спецификация:

- Чашка из Нейлона
- Диаметр чашки 26 мм
- Открывание 90°
- Возможность сверлить дверь (К) от 3 до 5 мм
- Толщина стеклянной двери (Т) от 4 до 5 мм

УГОЛ 24° ±30°

УГОЛ 45°

УГОЛ 90°



НЕЙЛОН
(стекло)

N



51.QS51.2*.24.0000



51.QS51.2*.45.0000

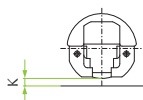


51.QS51.2*.90.0000

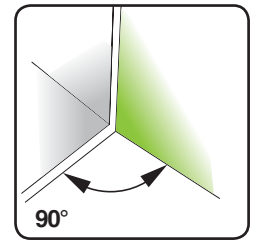
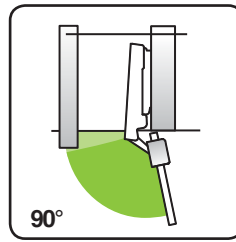
* 1 = Белый / 3 = Черный

НЕЙЛОН (стекло)

N



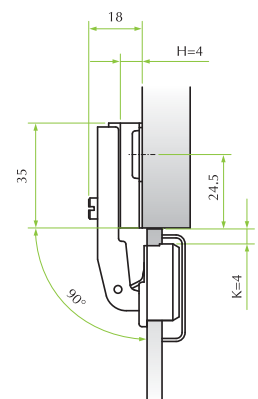
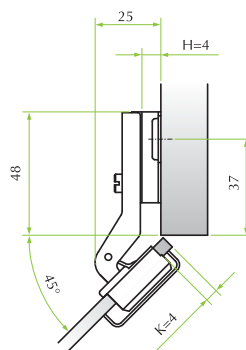
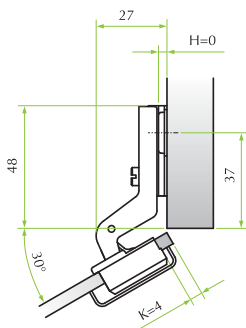
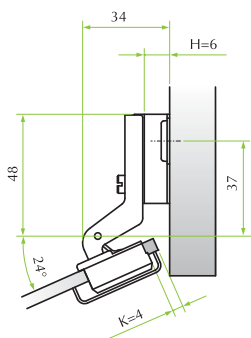
Монтажные планки и фитинги для петель данной серии показаны на страницах с 124 по 127.



УГОЛ 24°±30°

УГОЛ 45°

УГОЛ 90°



QS Mini 105° для дверей с алюминиевой рамкой



Техническая спецификация:

- Открывание 105°
- Алюминиевая рамка (K) min. 3 до 6 мм

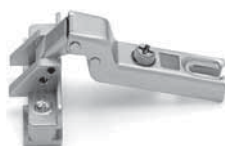
ФИКСАЦИЯ ЗАМКА

CRANK 0
(накладная)



51.QS31.05.00.02000

CRANK 8
(полунакладная)



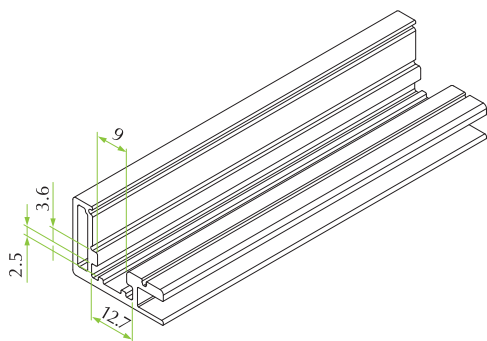
51.QS31.05.08.02000

CRANK 15
(вкладная)

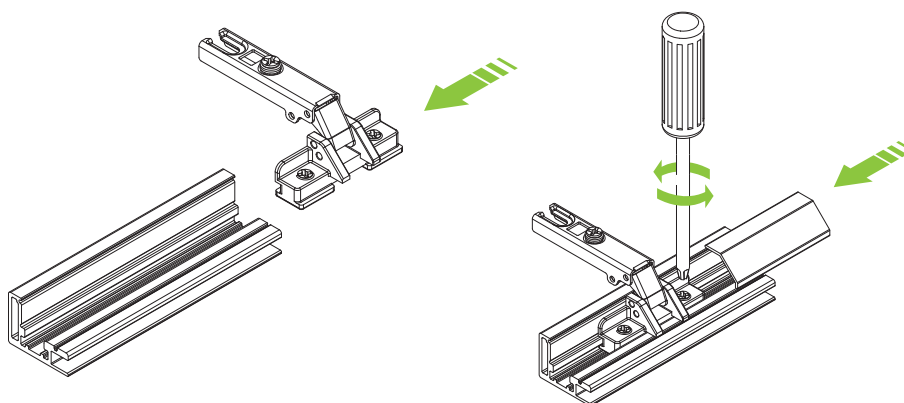


51.QS31.05.15.02000

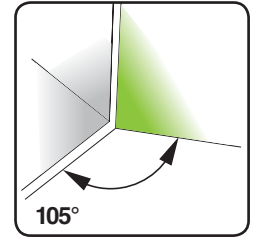
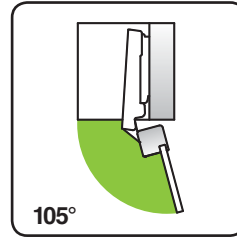
Алюминиевая рамка



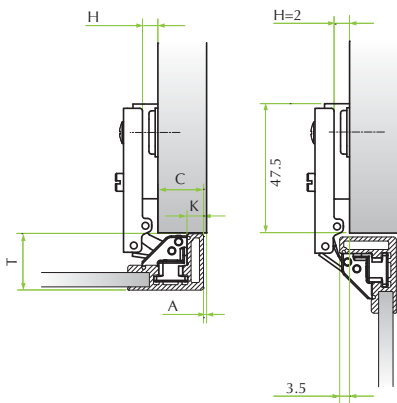
Инструкция по сборке



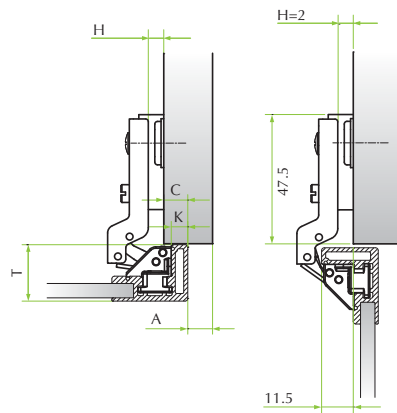
Монтажные планки и фитинги для петель данной серии показаны на страницах с 124 по 127.



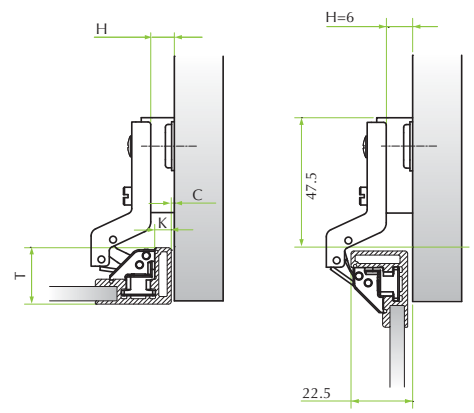
CRANK 0
накладная



CRANK 8
полунакладная



CRANK 15
вкладная



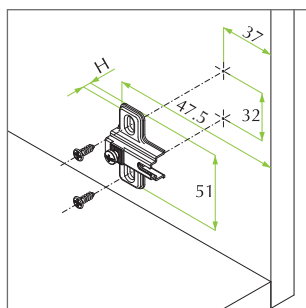
	Расстояние отверстия (К)					
	3	4	5	6		
Наложение (С)	19			0		
	18		0			
	17	0	2			
	16	0	2			
	15	2	4			
	14	2	4			
	13	4	6			
	12	4	6			
	11	6				
	10	6				Монтажные планки (Н)

	Расстояние отверстия (К)					
	3	4	5	6		
Наложение (С)	11			0		
	10		0			
	9	0	2			
	8	0	2			
	7	2	4			
	6	2	4			
	5	4	6			
	4	4	6			
	3	6				
	2	6				Монтажные планки (Н)

	Расстояние отверстия (К)					
	3	4	5	6		
Наложение (С)	0	2	4			
	1	2	4			
	2	4	6			
	3	4	6			
	4	6				
	5	6				
						Монтажные планки (Н)

Металлическая крестообразная монтажная планка, крепящаяся на саморезы. Вертикальная регулировка. Саморезы предоставляются по запросу.

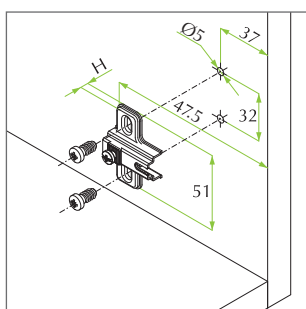
37



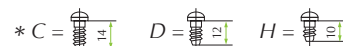
Высота	Материал	Код
H=0	Сталь	52.0301.M5.00.1
H=2	Сталь	52.0301.M5.02.1
H=4	Сталь	52.0301.M5.04.1
H=6	Сталь	52.0301.M5.06.1

Металлическая крестообразная монтажная планка, с предустановленными Евровинтами. Вертикальная регулировка.

37

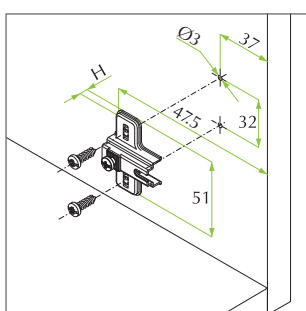


Высота	Материал	Код
H=0	Сталь	52.0316.M5.00.*
H=2	Сталь	52.0316.M5.02.*
H=4	Сталь	52.0316.M5.04.*
H=6	Сталь	52.0316.M5.06.*



Металлическая крестообразная монтажная планка, с предустановленными саморезами Ø4.7мм. Вертикальная регулировка.

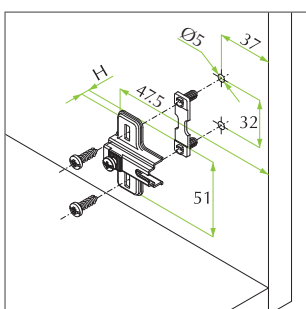
37



Высота	Материал	Код
H=0	Сталь	52.03G5.M5.00.1
H=2	Сталь	52.03G5.M5.02.1
H=4	Сталь	52.03G5.M5.04.1
H=6	Сталь	52.03G5.M5.06.1

Металлическая крестообразная монтажная планка, крепящаяся на расширяющиеся X-Pando дюбеля Ø5мм. Вертикальная регулировка.

37

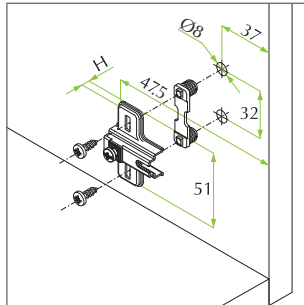


Высота	Материал	Код
H=0	Сталь	52.03N5.M5.00.*
H=2	Сталь	52.03N5.M5.02.*
H=4	Сталь	52.03N5.M5.04.*
H=6	Сталь	52.03N5.M5.06.*



Металлическая крестообразная монтажная планка, фиксирующаяся за счет вставления дюбелей Ø8мм.
Вертикальная регулировка.

37

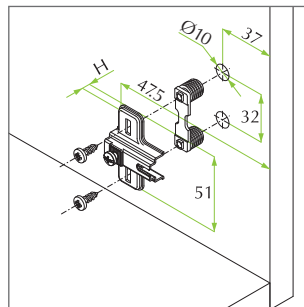


Высота	Материал	Код
H=0	Сталь	52.03*5.M5.00.1
H=2	Сталь	52.03*5.M5.02.1
H=4	Сталь	52.03*5.M5.04.1
H=6	Сталь	52.03*5.M5.06.1

* C = E =

Металлическая крестообразная монтажная планка, фиксирующаяся за счет вставления дюбелей Ø10 мм.
Вертикальная регулировка.

37

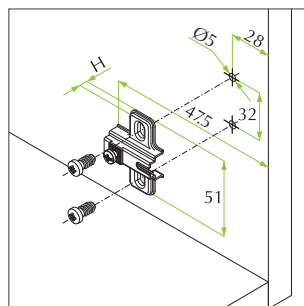


Высота	Материал	Код
H=0	Сталь	52.03*5.M5.00.1
H=2	Сталь	52.03*5.M5.02.1
H=4	Сталь	52.03*5.M5.04.1
H=6	Сталь	52.03*5.M5.06.1

* D = F =

Металлическая крестообразная монтажная планка, с предустановленными Евровинтами.
Вертикальная регулировка.

28

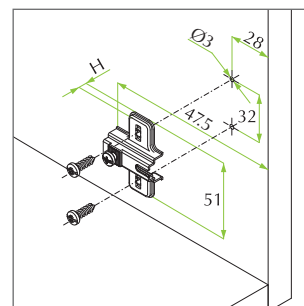


Высота	Материал	Код
H=2	Сталь	52.0321.M5.02.*

* C = D = H =

Металлическая крестообразная монтажная планка, с предустановленными саморезами Ø4.7мм .
Вертикальная регулировка.

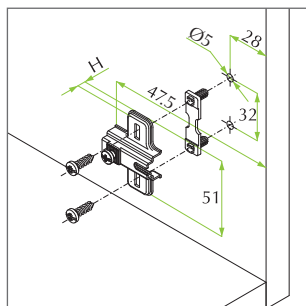
28



Высота	Материал	Код
H=2	Сталь	52.03G1.M5.02.1

Металлическая монтажная планка, крепящаяся на расширяющиеся X-Pando дюбеля Ø5мм. Вертикальная регулировка.

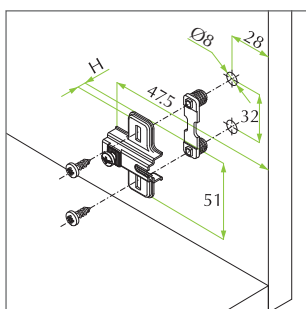
28



Высота	Материал	Код
H=2	Сталь	52.03N1.M5.02.1

Металлическая крестообразная монтажная планка, фиксирующаяся за счет вставления дюбелей Ø8 мм. Вертикальная регулировка.

28

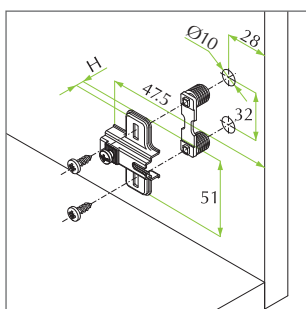


Высота	Материал	Код
H=2	Сталь	52.03*1.M5.02.1

* C = E =

Металлическая крестообразная монтажная планка, фиксирующаяся за счет вставления дюбелей Ø10 мм. Вертикальная регулировка.

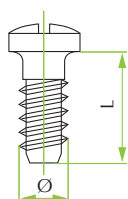
28



Высота	Материал	Код
H=2	Сталь	52.03*1.M5.02.1

* D = F =

Саморезы никелированные с головкой Pozí, для крепления монтажных планок.



Ø	Длина	Материал	Код
6.3	10	Сталь	1A075029350CF
6.3	12	Сталь	1A075108250CF
6.3	14	Сталь	1A075108150CF