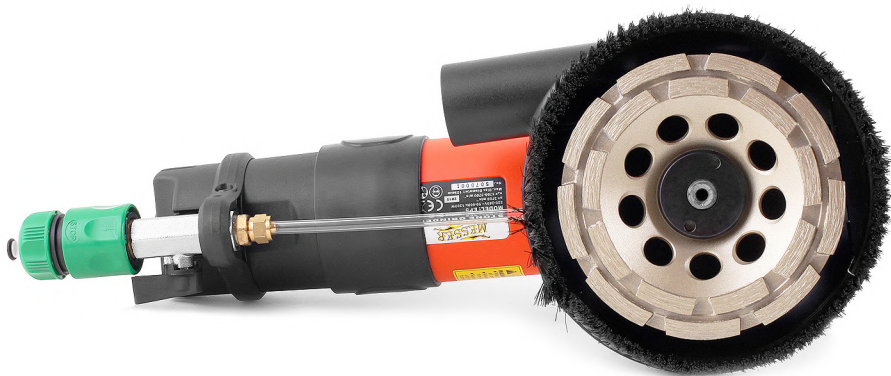




ЭЛЕКТРИЧЕСКАЯ МАШИНА ДЛЯ ШЛИФОВКИ И ПОЛИРОВКИ КАМНЯ

MESSER EP5



Инструкция по эксплуатации



УСТРОЙСТВО И КОМПЛЕКТАЦИЯ:



1	Кнопка вкл/выкл
2	Плавная регулировка оборотов
3	Фиксатор шпинделя
4	Быстросъемное крепление шланга подачи воды
5	Коннектор для пылесоса
6	Передняя ручка
7	Крышка полумесяц
8	Двигатель
9	Кран для переключения подачи воды
10	Болт для регулировки наклона передней ручки

ТЕХНИЧЕСКИЕ ХАРАКТЕРИСТИКИ:

Характеристики

Мощность (Вт)	1200
Напряжение (В)	220
Обороты (об/мин)	1700–3700
Максимальный диаметр чашки (мм)	125
Посадка чашки (шпиндель) (мм)	22,2/M14
Подача воды	+
Подключение пылесоса	+
Защита оператора от поражения электрическим током (PRCD)	+
Вес (кг)	2,57

ОБЩИЕ ПРАВИЛА ТЕХНИКИ БЕЗОПАСНОСТИ:

ВНИМАНИЕ! Перед использованием прочтите настоящую инструкцию. Несоблюдение приведенных ниже указаний может привести к поражению электрическим током, пожару или серьезной травме. Термин "электроинструмент" во всех приведенных ниже указаниях относится к Вашему инструменту с кабелем питания.

СОХРАНИТЕ ДАННУЮ ИНСТРУКЦИЮ.

БЕЗОПАСНОСТЬ РАБОЧЕГО МЕСТА:

1. Содержите рабочее место в чистоте и хорошо освещенным. Беспорядок на рабочем месте и плохое освещение может привести к аварии.
2. Не работайте с электроинструментом во взрывоопасной атмосфере, например, в присутствии легковоспламеняющихся жидкостей, газов или пыли. Двигатель электроинструмента при работе создает искры, которые могут воспалить пары огнеопасных жидкостей.
3. Не допускайте в рабочую зону посторонних.

ЭЛЕКТРОБЕЗОПАСНОСТЬ:

а) Электроинструмент должен быть всегда заземлен в соответствии с действующими нормами и правилами. Ни при каких условиях не вносите изменения в конструкцию штекера, не удаляйте заземляющий контакт. Не используйте адаптеры. Проконсультируйтесь с квалифицированным электриком, если у Вас возникают сомнения относительно наличия надлежащего заземления. Правильное заземление обеспечивает путь с наименьшим сопротивлением для электрического тока в случае возникновения неисправности или поломки электроинструмента.

б) Во время работы избегайте прямого контакта с заземленными поверхностями, такими как трубы отопления/водоснабжения и т.д. Риск поражения электрическим током существенно возрастает, если Ваше тело входит в цепь заземления.

в) Не подвергайте инструмент воздействию воды (дождь, помещения с повышенной влажностью воздуха). Вода, попавшая в электроинструмент, существенно повышает риск поражения электрическим током.

г) Не используйте кабель не по назначению. Не переносите электроинструмент за кабель. Держите кабель вдали от источников тепла, агрессивных жидкостей, острых предметов и движущихся частей. Поврежденный кабель следует немедленно заменить. Не соблюдение данных требований может привести к поражению электрическим током.

ЛИЧНАЯ БЕЗОПАСНОСТЬ:

а) Будьте внимательны! Следите за своими действиями во время работы. Не используйте электроинструмент если Вы устали, находитесь под действием лекарств, снижающих внимание и скорость реакции. Несоблюдение данных рекомендаций может привести к серьезным травмам.

б) Во время работы используйте средства защиты. Всегда надевайте защитные очки. Средства обеспечения безопасности, такие как респиратор, нескользящая защитная обувь, каска и наушники значительно снижают риск получения травмы.

в) Во избежание несанкционированного запуска инструмента убедитесь, что тумблер находится в положении **«Выкл»** перед тем как подключать к сети.

г) Перед запуском электроинструмента убедитесь, что в зоне вращающихся деталей нет посторонних предметов.

д) При работе обеспечьте уверенный хват инструмента. Примите такое положение, которое позволит контролировать ситуацию в экстренных случаях.

е) Не надевайте свободную одежду или украшения (браслеты, кольца и т.п.). Держите волосы, одежду и перчатки подальше от движущихся частей. Свободная одежда, ювелирные изделия или длинные волосы могут попасть в движущиеся части, что приведет в тяжелой травме.

ЭКСПЛУАТАЦИЯ ИНСТРУМЕНТА:

а) Используйте специальные зажимы или другие приспособления для фиксации заготовки на устойчивой платформе.

б) Не перегружайте инструмент при работе, не перегревайте его.

в) Не используйте электроинструмент с неисправным тумблером **«Вкл/Выкл»**. Любое оборудование, которое не может управляться с помощью переключателя чрезвычайно опасно и должно быть немедленно отремонтировано.

г) Отключайте электроинструмент от сети перед выполнением любых регулировок, замены принадлежностей или перед консервацией. Данная предосторожность снижает риск самопроизвольного запуска электроинструмента.

д) Храните электроинструмент в недоступном для детей месте, не допускайте к работе лиц, не ознакомленных с общими правилами техники безопасности и настоящей инструкцией. Электроинструмент в руках неопытного пользователя опасен для него и окружающих.

е) Осторожно обращайтесь с инструментом.

ж) Проверяйте точность совмещения и легкость перемещения подвижных частей перед началом работы. Не допускайте к работе электроинструмент с выявленными повреждениями. Большинство несчастных случаев происходит из-за плохого обслуживания электроинструмента.

з) Используйте электроинструмент только по прямому назначению. Используйте принадлежности, предназначенные для конкретного типа электроинструмента.

ОБСЛУЖИВАНИЕ:

Доверяйте обслуживание и ремонт электроинструмента только специализированному сервису, использующему оригинальные запасные части. Так Вы получите гарантию в корректной работе и безопасности оборудования.

ПРЕДУПРЕЖДЕНИЕ: Для снижения к минимуму риска получения травм, пользователь должен внимательно изучить инструкцию по эксплуатации.

ОСОБЫЕ ПРАВИЛА БЕЗОПАСНОСТИ:

1. Держите руки на безопасном расстоянии от вращающихся частей изделия. Всегда держите инструмент двумя руками за основную и вспомогательную ручки.
2. Вдыхание пыли, образующейся во время шлифовки материала, может негативно повлиять на дыхательную систему. Всегда используйте пылесос с фильтрами для сбора мелкодисперсной пыли. Всегда одевайте респиратор.
3. При шлифовке материала покрытого краской на основе свинца образуется высокотоксичная пыль. Данный вид работ должен осуществляться только профессионалами, имеющими специальную подготовку и оборудование.
4. Во время работы принимайте наиболее устойчивое положение.
5. Всегда надевайте средства защиты.
6. **Важно:** по окончании работы выключите инструмент и дождитесь полной остановки используемого инструмента (чашка, АГШК), только после этого можно выпустить машину из рук.
7. Никогда не работайте вблизи легковоспламеняющихся жидких, твердых и газообразных веществ. Искры, возникающие во время работы двигателя, могут привести к пожару и взрыву.
8. Данный инструмент разработан для выполнения конкретных задач. Производитель настоятельно не рекомендует использовать инструмент не по прямому назначению и вносить изменения в конструкцию. Если у Вас возникают сомнения по применению данного оборудования - не используйте его до получения дополнительных объяснений от производителя (продавца).
9. Во время запуска, работы и до полной остановки вращающихся частей (после выключения) держите машину двумя руками. Потеря контроля над работающей машиной может привести к травме.
10. Не допускайте попадания питающего кабеля в рабочую зону.
11. Если во время работы Вы почувствовали посторонние вибрации или машина издает не характерные звуки - немедленно выключите ее. Обесточьте машину и не включайте ее до выяснения и устранения причины некорректной работы.

НАЗНАЧЕНИЕ:

Данное оборудование разработано специально для чистовой обработки камня (шлифовки и полировки).

ТРЕБОВАНИЯ К ИСТОЧНИКУ ПИТАНИЯ:

Напряжение сети должно соответствовать напряжению, указанному на табличке инструмента. Ни в коем случае не используйте инструмент с поврежденным кабелем питания. Поврежденный кабель должен быть немедленно заменен в лицензированном сервисном центре. Не пытайтесь производить ремонт оборудования самостоятельно. Использование поврежденного кабеля, как и самостоятельный ремонт, может привести к поражению электрическим током.

УДЛИНИТЕЛЬ:

Если для выполнения работ требуется удлинитель, то он должен иметь достаточное сечение, дабы предотвратить чрезмерное падение напряжения, перегрев кабеля. Чрезмерное падение напряжения может привести к выходу из строя двигателя

КОМПЛЕКТНОСТЬ:

1. Ручная машина для шлифовки и полировки камня.
2. Передняя ручка.
3. Инструкция по эксплуатации.

ПРЕДУПРЕЖДЕНИЕ:

Электрическая машина для шлифовки и полировки **Messer EP5** оснащен устройством PRCD. Всегда используйте PRCD в работе для снижения риска поражения электрическим током. Располагайте PRCD как можно ближе к источнику питания. Проводите тестирование PRCD перед каждым использованием. Нажмите кнопку «**TEST**» для проверки. Нажмите кнопку «**RESET**» чтобы включить защитное устройство.



НЕ НАЧИНАЙТЕ РАБОТУ ДАННЫМ ИНСТРУМЕНТОМ ПОКА НЕ ПРОЧТЕТЕ ИНСТРУКЦИЮ ПО ЭКСПЛУАТАЦИИ И НЕ ОЗНАКОМИТЕСЬ С ТЕХНИКОЙ БЕЗОПАСНОСТИ

УСТАНОВКА И СНЯТИЕ КРЕПЕЖА ДЛЯ ГИБКОГО АЛМАЗНОГО ШЛИФОВАЛЬНОГО КРУГА:

1. Обесточьте машину.
2. Зажмите кнопку фиксации шпинделя и закрепите крепление для АГШК (доп. опция) на шпинделе (Рис.1).
3. Закрепите шлифовальный круг (доп. опция) на держателе.
4. Для снятия шлифовального круга выполните вышеописанные шаги в обратном порядке, предварительно обесточив машину.

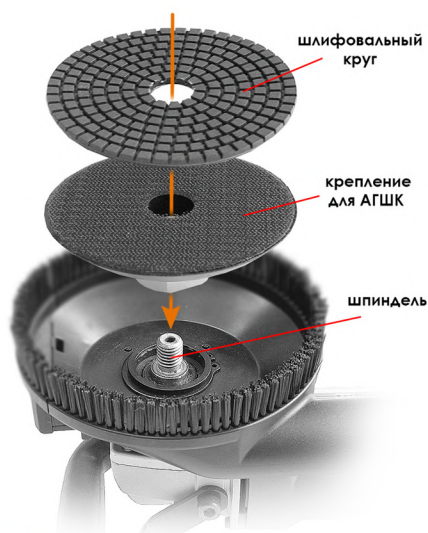


Рис.1

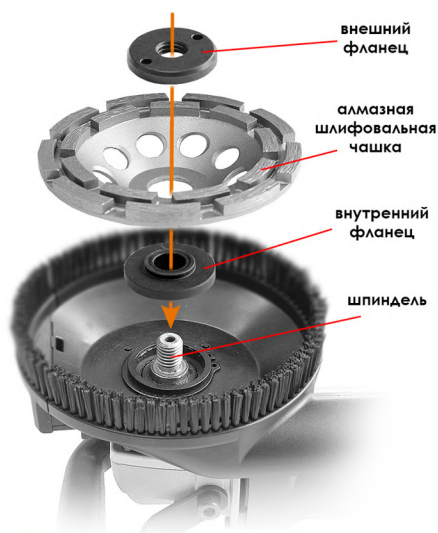


Рис.2

УСТАНОВКА И СНЯТИЕ АЛМАЗНОЙ ШЛИФОВАЛЬНОЙ ЧАШКИ:

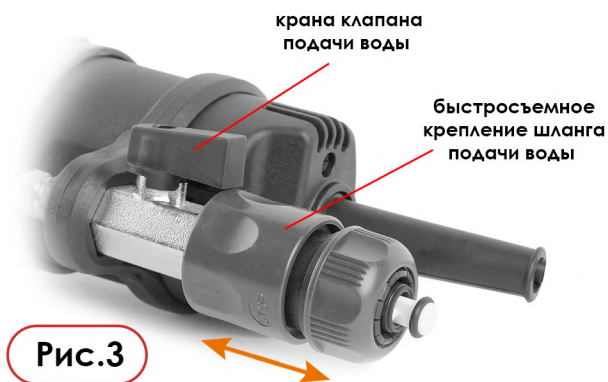
1. Обесточьте машину.
2. Установите на шпиндель внутренний фланец.
3. Зажмите кнопку фиксации шпинделя и закрепите на нем алмазную шлифовальную чашку (доп. опция) (Рис.2).
4. Установите на шпиндель внешний фланец и затяните его.
5. Для снятия алмазной шлифовальной чашки выполните вышеописанные шаги в обратном порядке, предварительно обесточив машину.

ИНСТРУКЦИЯ ПО ЭКСПЛУАТАЦИИ ИНСТРУМЕНТА С ПОДАЧЕЙ ВОДЫ:

ВНИМАНИЕ: не допускайте попадания воды в электродвигатель и на кабель питания, это может привести к поражению оператора электрическим током.

1. Установите быстросъемное крепление шланга подачи воды.
2. Подсоедините шланг подачи воды к разъему.
3. Регулируйте интенсивность подачи воды с помощью крана клапана подачи воды.

Прокладки в клапане подачи воды являются расходным материалом и со временем изнашиваются. Основным признаком износа прокладок является протекание воды из верхней или нижней части крана клапана.



ВКЛЮЧЕНИЕ И ВЫКЛЮЧЕНИЕ ИНСТРУМЕНТА:

Перед включением изделия в сеть убедитесь, что она соответствует требованиям, указанным на шильдике изделия. Кнопка «Вкл/Выкл» находится в положении «Выкл». После этих действий подключите изделие к сети.

Включение машины

1. Держите машину левой рукой за переднюю ручку, правой за основную.
2. Переместите кнопку «Вкл/Выкл» в положение «Вкл» (Рис.4).
3. Будьте готовы к резкому рывку машины во время запуска.

ВНИМАНИЕ: кнопка «Вкл/Выкл» имеет два фиксированных положения, следовательно если Вы включили изделие оно не прекратит работать пока кнопка не будет перемещена в положение «Выкл». Перед включением изделия в сеть всегда удостоверьтесь, что кнопка находится в положении «Выкл». В случае отключения питания не забывайте выключать изделие, в противном случае при возобновлении питания произойдет самостоятельный пуск изделия.

Выключение машины

1. Переместите кнопку «Вкл/Выкл» в положение «Выкл».
2. После выключения машины диск и чашка продолжит некоторое время вращаться по инерции - это нормально. Держите изделие обеими руками до полной остановки вращающихся частей.

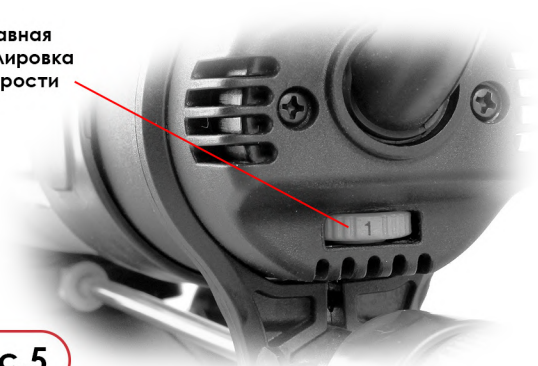


кнопка
вкл/выкл

Рис.4

ПЛАВНАЯ РЕГУЛИРОВКА СКОРОСТИ:

Данное изделие оснащено системой плавной регулировки скорости (Рис. 5), что позволяет выполнять более широкий спектр задач. Регулировка осуществляется в диапазоне 2100-4300 об/мин. Вращайте колесо регулировки вправо для увеличения скорости, влево для уменьшения скорости



плавная
регулировка
скорости

Рис.5

КРЫШКА – ПОЛУМЕСЯЦ:

Пылесборный колпак оснащен крышкой в форме полумесяца, что позволяет оператору производить работы вплотную к препятствию. Качество сбора пыли со снятой крышкой значительно ухудшается. Не рекомендуется снимать крышку полумесяц без необходимости, при работе в нормальном режиме она должна находиться на своем месте.

Снятие и установка крышки:

1. Перед снятием крышки полумесяца выключите машину и отключите ее от сети.
2. Сожмите язычки крепления крышки так, что бы они свободно вышли из пазов (Рис. 6).
3. Положите крышку в безопасное место, где она не будет потеряна/повреждена.
4. По окончании работ, требующих снятие крышки, установите ее на исходное положение.

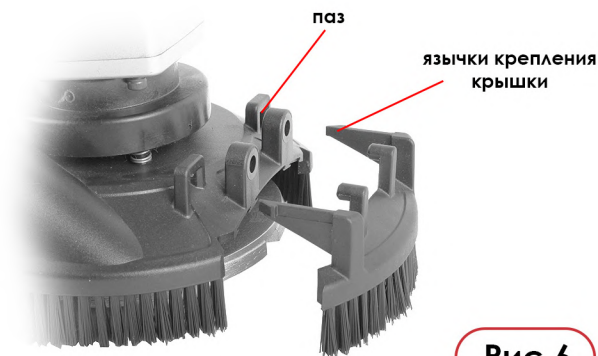


Рис.6

ШЛИФОВКА И ПОЛИРОВКА:

После настройки машины и принятия всех мер безопасности (регламентируются местными требованиями) включите ее. Начните работу и прислоните машину к рабочей поверхности. Во время работы не следует чрезмерно давить на машину, позволяйте машине работать в темпе, для которого она разработана.

ХРАНИТЕ ИНСТРУМЕНТ В ЧИСТОТЕ:

Периодически продувайте воздуховоды изделия сухим сжатым воздухом. Чистите пластиковые детали мягкой влажной тканью. НИКОГДА не используйте растворители и прочие агрессивные жидкости для чистки пластиковых частей это приведет к их повреждению.

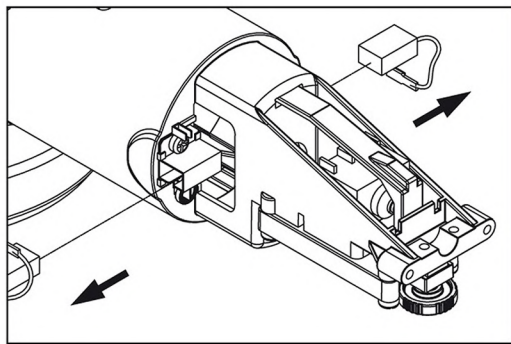
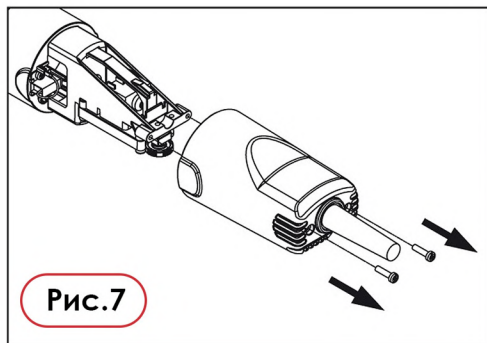
УГОЛЬНЫЕ ЩЕТКИ:

Угольные щетки подвергаются естественному износу и являются расходным материалом, по достижении максимальной степени износа они подлежат замене.

ПРИМЕЧАНИЕ: Проверка степени износа щеток и их замена должна осуществляться в специализированном сервисном центре.
Ресурс графитовых щеток - 50 часов непрерывной работы или 10000 циклов включения и выключения.

Замена щеток:

1. Обесточьте инструмент
2. Извлеките два болта из задней части крышки (Рис. 7).
3. Снимите крышку.
4. Поверните спиральную пружину, чтобы ослабить ее давление на щетки и извлеките их из зажимов.



ГАРАНТИЙНЫЕ ОБЯЗАТЕЛЬСТВА:

Гарантия на электроинструмент 1 год со дня продажи при условии соблюдения правил эксплуатации и обслуживания.

Использование неоригинальных комплектующих влечет снятие инструмента с гарантии.

КОНТАКТНАЯ ИНФОРМАЦИЯ:

Общество с ограниченной ответственностью «АБСГРУПП»

111024, г. Москва, Андроновское шоссе, дом 26, корп. 4

Тел. (495)230-03-27; (495)230-03-28

WWW.MESSER.SU



www.messer.su

