

ИНСТРУКЦИЯ ПО ЭКСПЛУАТАЦИИ

AXPER Policescam 2S

ПЕРСОНАЛЬНЫЙ ВИДЕОРЕГИСТРАТОР



policescam.ru

МЕРЫ БЕЗОПАСНОСТИ

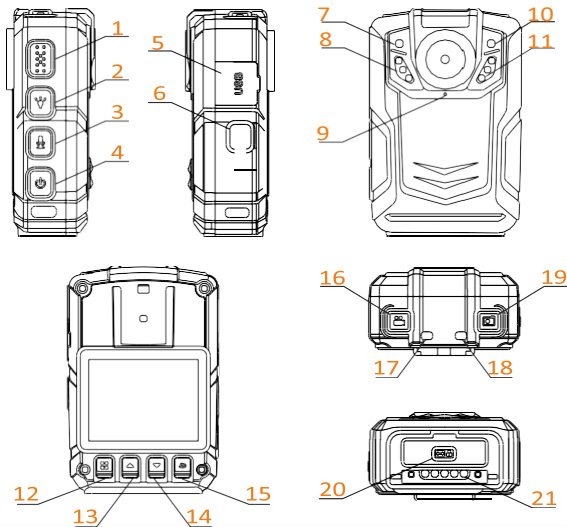
1. Держите устройство вдали от сильных магнитных полей - это может привести к повреждению устройства.
2. Во избежание поражения электрическим током, не извлекайте и не подсоединяйте кабель питания мокрыми руками.
3. Не используйте устройство при температуре выше +60 °C или ниже -40 °C.
4. Используйте только оригинальное зарядное устройство и аксессуары, совместимые с данным устройством.
5. При возникновении программных проблем с персональным видеорегастратором, полностью зарядите устройство и переподключите аккумулятор.

КОМПЛЕКТАЦИЯ

1. Персональный видеорегастратор
2. USB-кабель
3. Адаптер питания
4. Сменная батарея (2 шт.)
5. Настольное зарядное устройство
6. Кронштейн-прищепка (2 шт.)
7. Инструкция
8. Диск с ПО

ВНЕШНИЙ ВИД

1. РТТ
2. Лазер (Ночной режим)
3. Запись звука
4. Питание
5. Разъем Mini-USB
6. Тревога
7. Лазер
8. ИК-подсветка
9. Микрофон
10. Датчик освещенности
11. LED фонарь
12. Меню/Применить
13. Вверх
14. Вниз
15. Воспроизведение/Назад/Отмена
16. Запись видео
17. Индикатор заряда
18. Индикатор работы
19. Фото (Включить LED фонарь)
20. Аккумуляторный отсек
21. Контакты для подключения к док-станции



ОПИСАНИЕ

Видеореги­стратор XPER Policesam 2S пред­назначен для обеспечения личной безопасности человека во время выполнения им служеб­ных обя­занных­стей. Сотрудники правоохрани­тель­ных орга­нов, ЧОП, курьеры, лица ответ­ствен­ные за дорож­ную об­ста­новку уже давно по досто­ин­ству оце­нили его.

Регистратор может выполнять функции:

- ✓ контроля качества оказываемых услуг сотрудниками
- ✓ предоставления маршрута движения владельца и местонахождения в определённое время
- ✓ предоставление доказательной базы в спорных вопросах
- ✓ оказания психологического давления на злоумышленника
- ✓ представления мира глазами владельца

Устройство совместимо с базовыми станциями и в стандартной комплектации готово к подключению.

Широкая комплектация имеет все необходимые крепления для фиксации на одежде. Удобство эксплуатации гарантировано за счёт длительной автономной работы.

Безопасность и сохранность отснятых данных гарантирована:

- ✓ встроенной картой памяти
- ✓ влагозащищённым корпусом
- ✓ надёжными прищепками-креплениями
- ✓ блокировкой доступа к файловому хранилищу посредством пароля, что предотвратит несанкционированный доступ владельца или заинтересованных лиц

Видеореги­стратор может быть оснащён дополнительным РТТ кабелем для подключения к радиостанциям Kenwood, Motorola. Устройство имеет поддержку работы с базовыми сетевыми станциями по архивации и анализу данных.

ПЕРЕД НАЧАЛОМ РАБОТЫ

Перед включением необходимо произвести полную зарядку устройств в течение 3-4 часов. Для этого используйте зарядное устройство, адаптер питания и USB-кабель, идущие в комплекте. В процессе индикатор зарядки на видеореги­страторе будет гореть красным, а после окончания зарядки он погаснет.

ВАРИАНТЫ КРЕПЛЕНИЯ

- ✓ На груди: закрепите видеореги­стратор на груди уни­формы при помощи кронштейна-прищепки.
- ✓ На плече: закрепите видеореги­стратор на плече при помощи кронштейна-прищепки и специального плечевого крепления (поставляется отдельно).
- ✓ На поясе: закрепите видеореги­стратор на поясе при помощи кронштейна-прищепки.

ПРИМЕЧАНИЕ: Для проверки направления съёмки камеры используйте лазерный целеуказатель.

НАЧАЛО РАБОТЫ

ВКЛЮЧЕНИЕ И ВЫКЛЮЧЕНИЕ

Для включения или выключения устройства нажмите и удерживайте кнопку ВКЛ/ВЫКЛ в течение 2 секунд.

ЗАПИСЬ ВИДЕО

Для записи видео нажмите кнопку Запись на правой боковой панели. Устройство завибрирует, в левом верхнем углу экрана появится значок записи. Индикатор работы загорится красным. Для прекращения записи, нажмите кнопку «Запись» снова. Устройство завибрирует и вернется в режим ожидания.

Если зажать кнопку Запись в течение 3 секунд когда устройство выключено, то оно включится и автоматически начнет запись видео.

Если требуется произвести запись видео в условиях низкой освещенности, нажмите и удерживайте кнопку ИК-подсветка. Включится ИК-подсветка, и устройство войдет в режим ночной съемки. При ночной съемке устройство записывает видео в черно-белом режиме.

СОЗДАНИЕ ФОТО

Чтобы сделать снимок, нажмите кнопку ФОТО на верхней панели устройства.

Вы можете делать снимки во время записи видео, нажав кнопку ФОТО. Запись видео при этом не будет прерываться.

Если требуется сделать снимок в условиях низкой освещенности, нажмите и удерживайте кнопку ИК-подсветка. Включится ИК-подсветка, и устройство войдет в режим ночной съемки. При ночной съемке устройство делает снимки в черно-белом режиме.

ЗАПИСЬ ЗВУКА

Чтобы записать только звук, нажмите кнопку **Запись аудио** на боковой панели. Устройство один раз завибрирует, а на экране появится таймер записи.

Нажмите кнопку **Запись аудио** снова для прекращения записи. Устройство один раз завибрирует и вернется в режим ожидания.

ПРОСМОТР ФАЙЛОВ

В режиме ожидания нажмите кнопку **Воспроизведение**. В появившемся меню выберите нужный пункт **Видео/Фото/Аудио**.

С помощью кнопок **Вверх** и **Вниз** выберите нужный файл, нажмите кнопку **Меню** для просмотра.

ДОСТУП К НАСТРОЙКАМ

Вы можете ограничить доступ пользователя к настройкам видеорегистратора, включив доступ в меню с паролем. Для этого войдите в меню, выберите пункт **Защита паролем** и выберите **Вкл.** Пароль по умолчанию 888888, для изменения пароля воспользуйтесь программой **BodycamTool** для ПК.

НАЗНАЧЕНИЕ КНОПОК

НАЗВАНИЕ	ОПИСАНИЕ
Запись	1. Нажать во включенном состоянии: запись видео 2. Удерживать в течение 3 секунд в выключенном состоянии: включение и автоматический старт записи
ИК	1. Нажать один раз: лазер 2. Нажать и удерживать: ИК-подсветка
Фото	1. Нажать один раз: снимок 2. Нажать и удерживать: фонарь
Меню	Вход в меню/Вход в подменю/Подтверждение настроек
Воспроизведение	1. В режиме ожидания: вход в режим воспроизведения 2. В экране меню: возвращения назад
Вверх/Вниз	Выбор пункта меню и параметров настроек
Вкл./Выкл	1. Нажать и удерживать: Включение/Выключение устройства 2. Нажать один раз: Включение/Выключение экрана

НАСТРОЙКИ

НАЗВАНИЕ	ОПИСАНИЕ	ЗНАЧЕНИЕ
Разрешение	Установка режимов записи	1920x1080, 1280x720, 640x360
Кадров в сек.	Количество кадров в секунду	5/10/15/20/25/30
Качество	Качество записи, влияет на битрейт видео	Высокое/Среднее/Низкое
Разреш. онлайн	Разрешение онлайн-потока	1920x1080, 1280x720, 640x360
К/с онлайн	Количество кадров в секунду онлайн-потока	5/10/15/20/25/30 fps
Кач-во онлайн	Качество онлайн-потока	Низкое/Среднее/Высокое
Разреш. фото	Разрешение фотографии	2/4/8/16/32 Мп
Увеличение	Приближение при съемке видео кнопками Вверх/Вниз	Вкл./Выкл.
GPS	Включение/отключение GPS	Вкл./Выкл.
Экран выкл.	Время простоя до отключения экрана	5 мин/3 мин/1 мин/30 сек/Выкл.
Режим записи	Автозапуск записи при включении	Ручной/Авто.
Ночной режим	Включение ч/б режима с ИК-подсветкой	Ручной/Авто.
Громк. записи	Регулировка громкости записи звука	1 – 10
Громк. звука	Регулировка громкости воспроизведения звука	1 – 10
Звук нажатия	Звуковой сигнал при нажатии на клавиши	Вкл./Выкл.
Интервал зап.	Длительность отрезков записи	5 мин/10 мин/20 мин/30 мин
Предзапись	Интервал видео до события	Выкл./10 сек/20 сек/30 сек
Постзапись	Интервал видео после события	Выкл./30 сек/60 сек
Лазер	Режим работы лазера	Вкл./Выкл.
Защита паролем	Включение/отключение защиты паролем	Вкл./Выкл.
Язык	Язык меню	Русский
Информация	Информация о версии ПО, состоянии устройства и др.	—

ПРОСМОТР МЕСТОПОЛОЖЕНИЯ

Для просмотра истории передвижения устройства по GPS точкам, установите hPlayer (Рис.1) с поставляемого в комплекте диска.

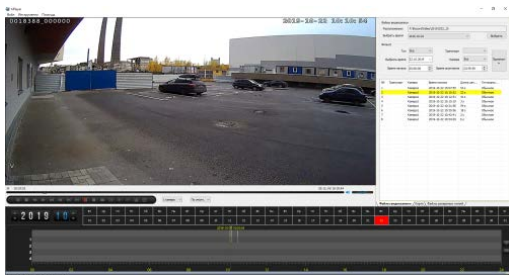


Рис. 1. Окно программы hPlayer

Подключите устройство, как USB-накопитель, для этого:

1. Подсоедините устройство к ПК
2. Введите пароль на устройстве 888888

Для просмотра истории местоположения необходимо :

1. Запустите программу hPlayer
2. Выберите расположение файлов
3. Выберите интересующее вас видео и включите его
4. Переключитесь на вкладку «Карта»

ХАРАКТЕРИСТИКИ

Параметр	Значение
Операционная система	Linux
Процессор	Ambarella A12
Сенсор	1/2.9", OmniVision OV4689
Объектив	стеклянный, 6 линз, f=2,8 мм, F/2.0; угол обзора – 140° по диагонали
Разрешение видео	1920x1080, 1280x720, 640x360, 5-30 к/с
Разрешение фото	2Мп – 32 Мп
Цифровой зум	до x16
Формат видео	H.264
Формат фото	JPEG
Формат аудио	PCM
Монитор	высококонтрастный, LCD 2.0"
Микрофон	есть
Динамик	есть
Датчик удара	есть (регулировка чувствительности)
Подсветка	ИК-подсветка до 10 метров LED-фонарь
ИК-фильтр	автоматический/ручной
Целеуказатель	есть
GPS/Глонасс	есть
Водяной знак на видео	есть
3G/4G	опционально
Wi-Fi	опционально
Слот SIM-карты	есть, mini-SIM
Память	встроенная 64 Гб (возможность комплектации до 256 Гб)
Сопряжение	работа с базовой (настольной) станцией для зарядки 2-х аккумуляторов и передачи данных
Входы/Выходы	mini USB
Время работы	до 8 часов от одной АКБ
Аккумулятор	2700 мАч (2 шт, сменные)
Встроенная батарея	60 мАч
Время зарядки	2,5 часа
Степень защиты	IP56
Рабочая температура	от -40 °C до + 60 °C
Размеры	60x88x31
Вес	169 г
Гарантия	12 месяцев

НАСТРОЙКА С ПОМОЩЬЮ ПК

Для доступа к системным настройкам устройства вам необходимо воспользоваться программой **BodycamTool**, которую вы можете найти на диске. Подключите устройство к ПК, введите пароль на устройстве (по умолчанию 888888), затем нажмите кнопки **Detect**. В поле «*Password*» введите пароль (по умолчанию 888888) и нажмите кнопку **Login** в **BodycamTool**. После успешного подключения вам будут доступны настройки устройства. После изменения какого-либо параметра нажмите **Set (Задать)** справа от него, для получения текущего значения нажмите **Get (Запрос)**. Для модификации видеорегистратора со встроенным модемом настройте точку доступа, заполнив поля **APN**, **логин**, **пароль**. После настройки нажмите **Set**.

ВНИМАНИЕ

Производитель в праве без предварительного уведомления вносить любые изменения в программное обеспечение устройства, комплектацию устройства, технические характеристики и потребительские свойства.