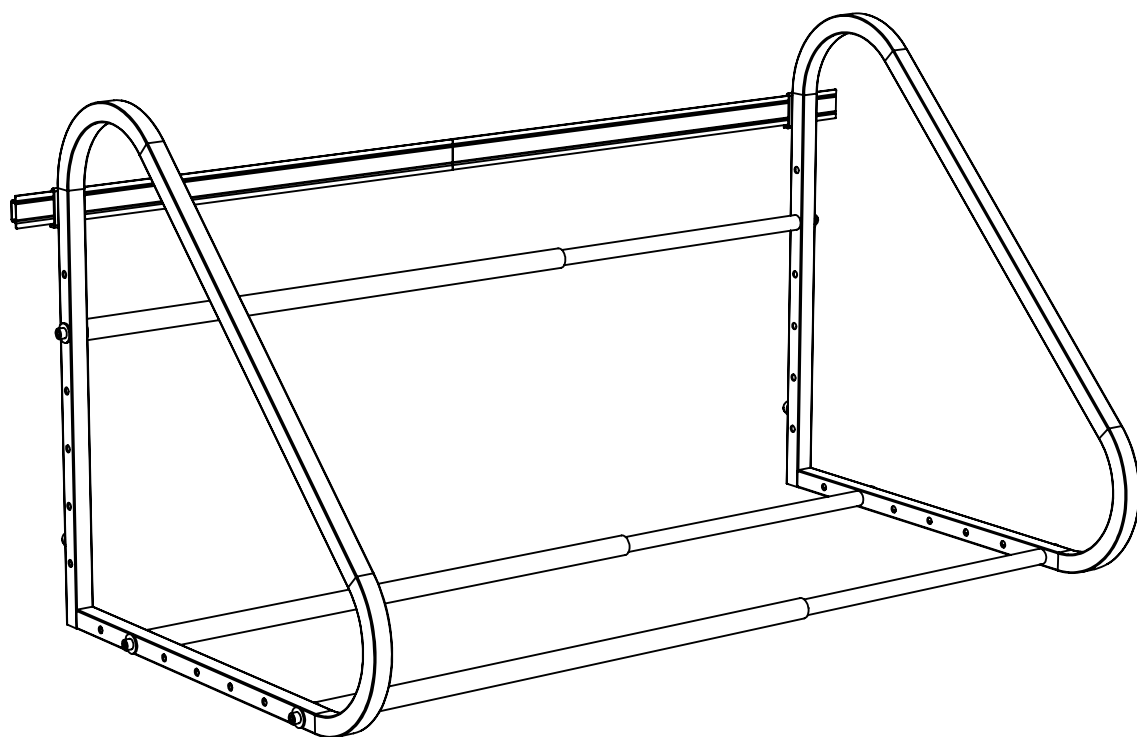
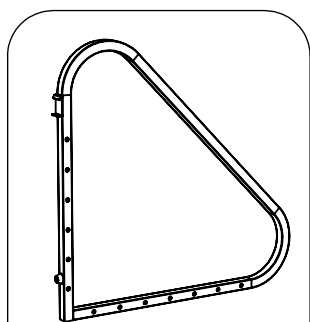

ПОЛКА ДЛЯ КОЛЕС

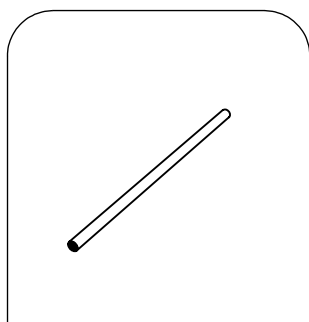
Инструкция по сборке



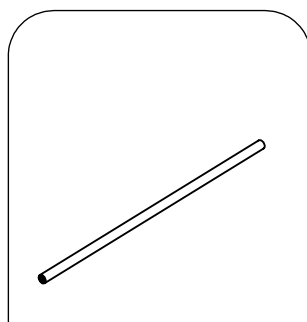
В комплект сборки входят:



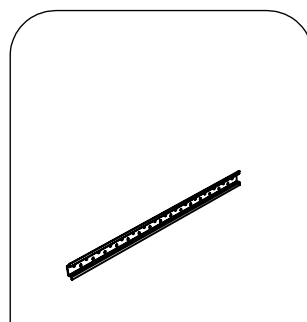
боковина x 2



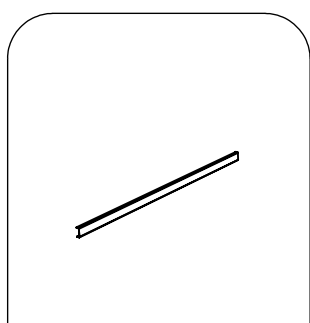
труба большая x 3



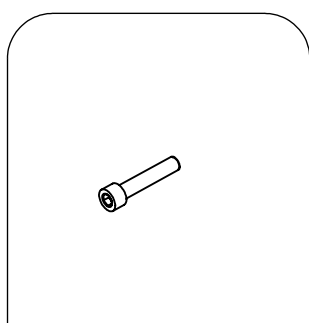
труба малая x 3



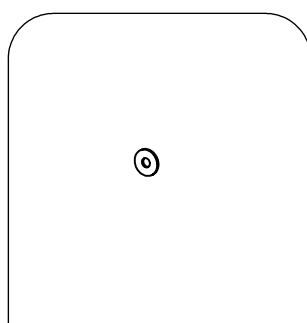
рейлинг x 2



заглушка x 2



винт x 6



шайба x 6

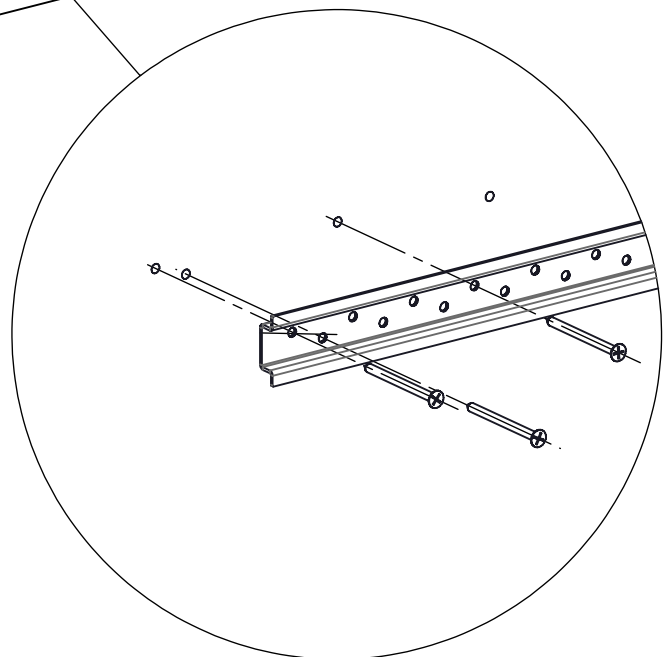
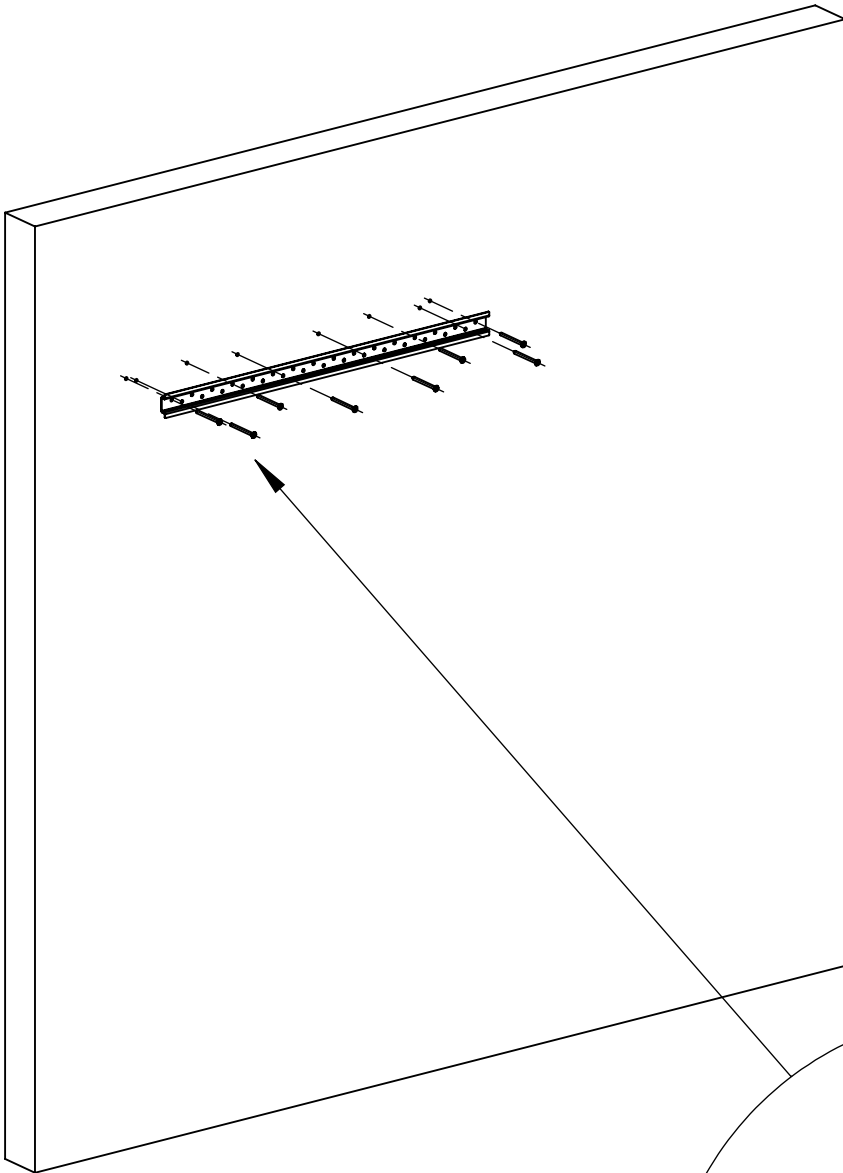


AVTOBARDAK.NET
СИСТЕМЫ ГАРАЖНОГО ХРАНЕНИЯ

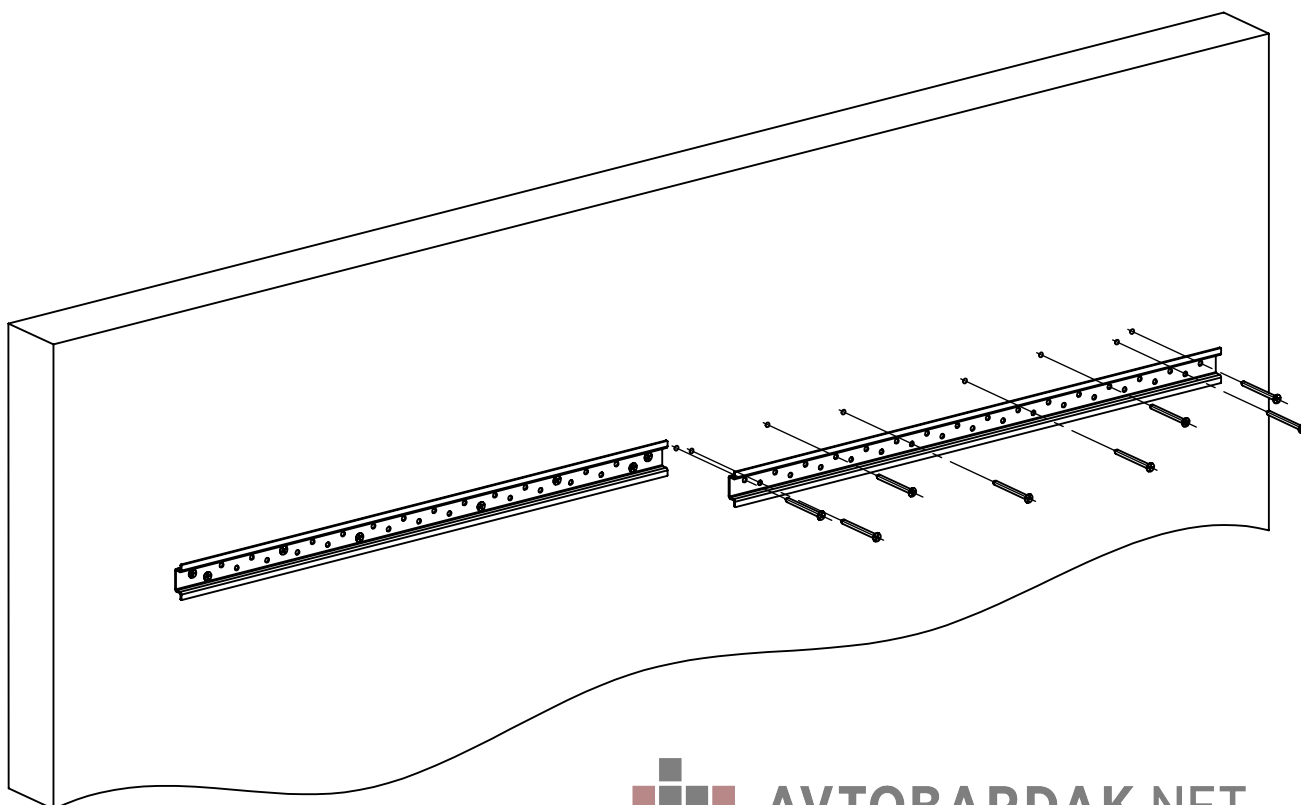
** Саморезы и дюбели для крепления изделия к стене не входят в комплектацию. Рекомендуется использовать дюбели диаметром 8 мм, саморезы диаметров 6 мм и длиной 80 – 100 мм.*

Шаг 1. Прикрепите рейлинг к стене.

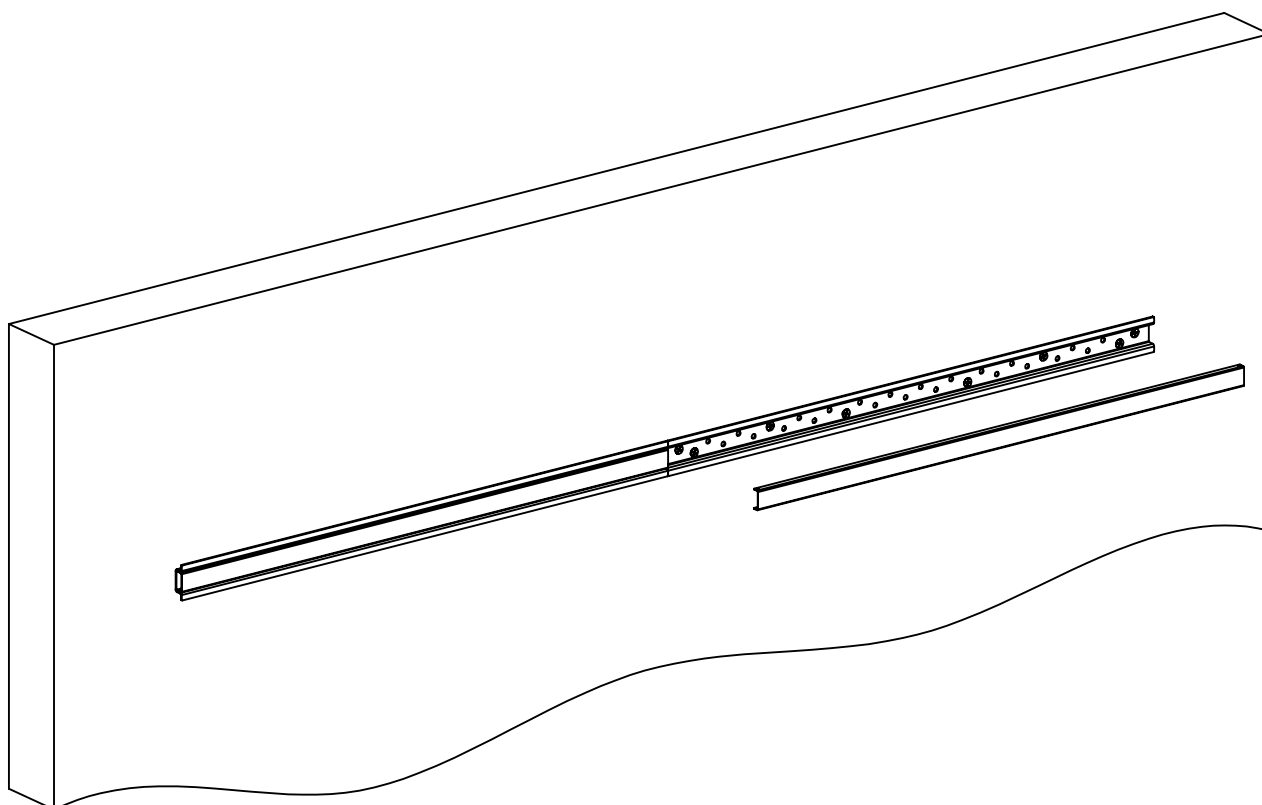
Рекомендуется использовать не менее 8 саморезов для крепления рейлинга: по 2 самореза с каждого края, остальные равномерно по длине рейлинга.



Шаг 2. Прикрепите второй рейлинг к стене.

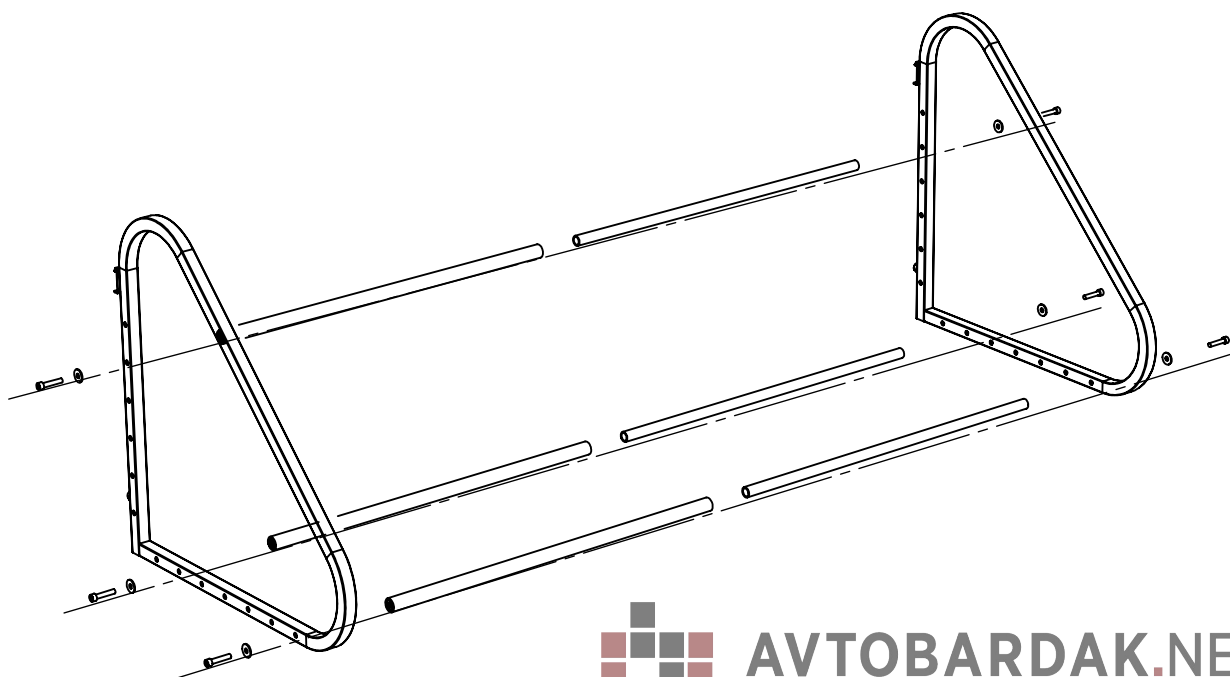


Шаг 3. Установите заглушки.



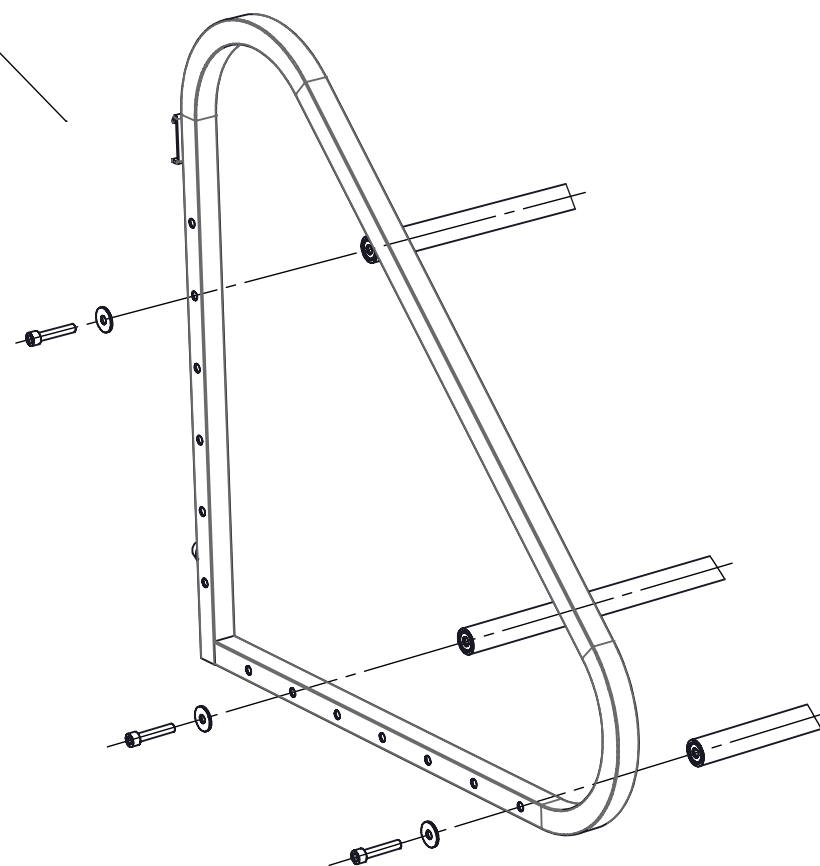
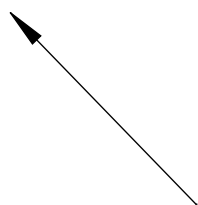
Шаг 4. Соберите полку.

Выбор отверстий в доковине для крепления труб зависит от размера шин.

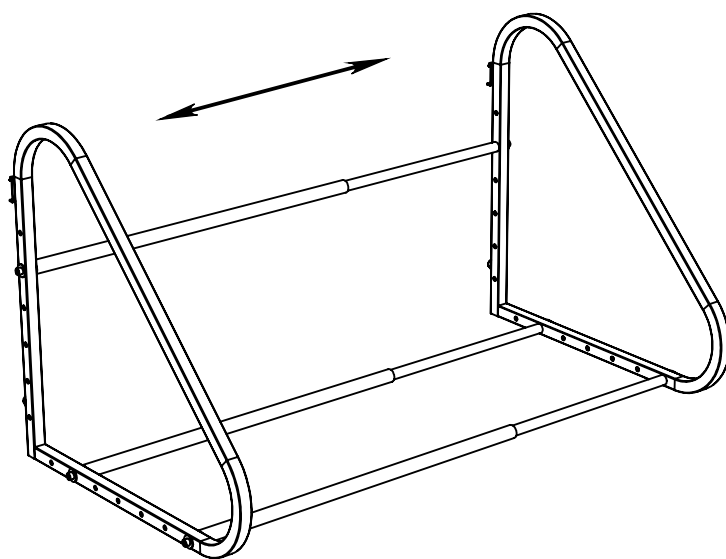


AVTOBARDAK.NET

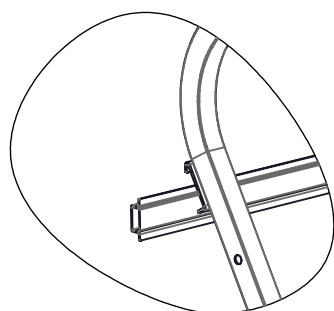
СИСТЕМЫ ГАРАЖНОГО ХРАНЕНИЯ



Шаг 5. Отрегулируйте расстояние между боковинами.



Шаг 6. Установите полку на рейлинг.



 **AVTOBARDAK.NET**
СИСТЕМЫ ГАРАЖНОГО ХРАНЕНИЯ

