

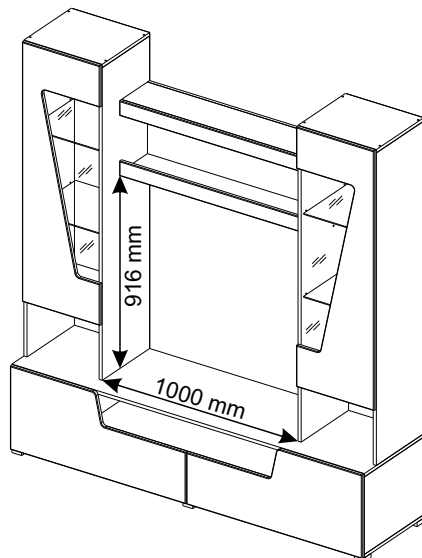
Гостиная АНТАЛИЯ 2 / ANTALYA 2

Код ТН ВЭД ЕАЭС

9403 60 100 1
9403 90 300 0



отрезать
и приклеить



| | | |
|------|------|-----|
| | | |
| 1800 | 1920 | 466 |

корпус
24A0BA22517
24A0CA22524
фасад
24A0ФБА22531
24A0ФГА22538

Комплектовочная ведомость/Set package sheet

| Упак/ Package | Наименование | Description | Décor | | Размер/ Size, mm | Кол-во/ Quantity | № |
|------------------|-----------------------|------------------------------|--------|-------|---------------------|---------------------|----|
| | | | Sonoma | Wenge | | | |
| 1 | Фурнитура | Furniture/Cabinetry hardware | - | - | - | 1 | |
| 2 | Боковина левая внеш | Side left (external) | Sonoma | Wenge | 368x446 | 1 | 2 |
| | Боковина правая внутр | Side right (internal) | | | 368x446 | 1 | 3 |
| | Боковина левая внутр | Side left (internal) | | | 368x446 | 1 | 4 |
| | Боковина правая внешн | Side right (external) | | | 368x446 | 1 | 5 |
| | Крыша верхняя | Top high | | | 1800x446 | 1 | 10 |
| | Крыша нижняя | Top low | | | 1800x446 | 1 | 11 |
| | Крыша | Top | | | 400x356 | 2 | 12 |
| | Вязка | Connecting element | | | 368x356 | 2 | 13 |
| | Вязка | Connecting element | | | 1000x195 | 2 | 14 |
| | Вязка | Connecting element | | | 1000x446 | 1 | 15 |
| | ХДФ | Back element | | | 1505x396 | 2 | 22 |
| ХДФ | Back element | 1796x390 | 1 | 23 | | | |
| 3 | Боковина | Side | Sonoma | Wenge | 214x446 | 1 | 1 |
| | Боковина левая внешн | Side left (external) | | | 1484x356 | 1 | 6 |
| | Боковина правая внутр | Side right (internal) | | | 1484x356 | 1 | 7 |
| | Боковина левая внутр | Side left (internal) | | | 1484x356 | 1 | 8 |
| | Боковина правая внешн | Side right (external) | | | 1484x356 | 1 | 9 |
| | Задник | Back element | | | 1000x356 | 1 | 16 |

Продается отдельно/Sold separately

| Упак/ Package | Наименование | Description | Décor | | Размер/ Size, mm | Кол-во/ Quantity | № |
|------------------|----------------------|--------------------|----------------------|-------------|---------------------|---------------------|----|
| | | | White soft | Grafit soft | | | |
| 1 | Створка левая | Door left | White soft | Grafit soft | 896x396 | 1 | 17 |
| | Створка правая | Door right | | | 896x396 | 1 | 18 |
| | Стеклостворка левая | Door left (glass) | | | 1232x396 | 1 | 20 |
| | Стеклостворка правая | Door right (glass) | | | 1232x396 | 1 | 21 |
| | Планка МДФ | Falsepanel | | | 1000x70 | 2 | 19 |
| 2 | Стеклополка | Glasshelves | Прозрачн/transparent | | 358x346 | 4 | 24 |
| | Стекло | Glass | | | 869x293 | 2 | 25 |

(PL) Instrukcja montażu

(CZ) Návod k montáži

(D) Montageanleitung

(GB) Assembly instruction

(F) Model d'emploi

(HU) Szerelési útmutató

(I) Istruzione di montaggio

(NL) Handleiding voor de montage

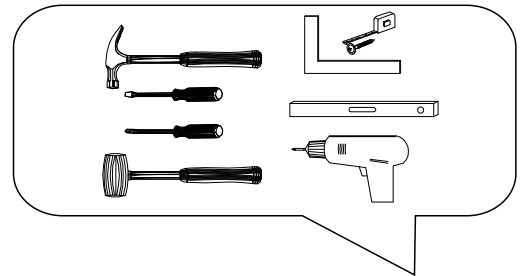


(RU) Инструкция по монтажу

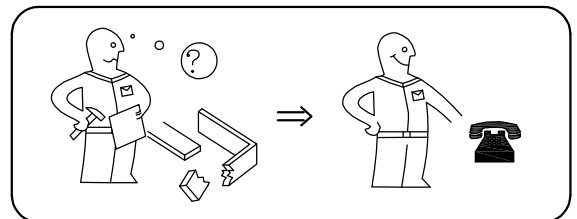
(RO) Instrucțiuni de montare

(SK) Návod k montáži

(TR) Montaj talimatı

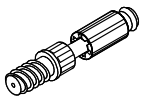


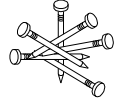

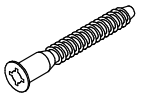




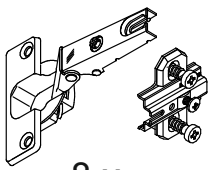
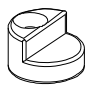


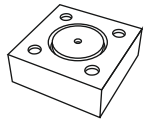


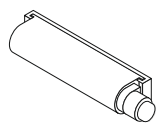
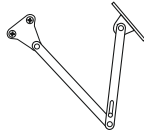



| ⚠ Uwaga • Upozornění • Achtung • Attention • Caution • Figyelem ⚠ Attenzione • Opgelet • Внимание • Atenție • Upozornenie • Dikkat | |
|--|--|
| PL | Czyszczenie należy wykonać wyłącznie za pomocą ściereczki lub lekko nawilżonego ręcznika. Nie stosować środków czyszczących do szorowania. |
| CZ | Čistění je nutné vykonávat výhradně pomocí utěrky nebo lehce navlhčeného ručníku. Nepoužívejte čističe obsahující abrazivní částice. |
| D | Bitte nur mit einem Staubtuch oder leicht feuchtem Lappen reinigen. Keine scheuernden Putzmittel verwenden. |
| GB | Please only clean with a duster or a damp cloth. Do not use any abrasive cleaners. |
| F | Le nettoyage se fait uniquement à l'aide d'un torchon ou d'une serviette légèrement mouillée. |
| HU | A tisztítás kizárólag törülőruha vagy enyhén nedvesített törölköző segítségével végezhető. Súroló hatású tisztítószereket nem szabad használni. |
| I | Pulire esclusivamente con un panno o un asciugamano umido. |
| NL | Reinig alleen met een stofdoek of een lichtjes vochtige doek. Gebruik geen schurende poetsmiddelen. |
| RU | Очищайте от пыли тряпкой или слегка влажной ветошью. Не допускается применение чистящих средств, не предназначенных для ухода за мебелью. |
| RO | Curățarea trebuie efectuată numai cu o cârpă sau cu un prosop ușor umezit. Nu utilizați agenți de curățare abrazivi. |
| SK | Čistení je nutné vykonávať výhradne pomocí utierky alebo ľahko zvlhnutým ručníkom. Nepoužívajte čistiace prostriedky obsahujúce abrazívne častice. |
| TR | Lütfen sadece bir toz bezilye veya hafif nemli yumuşak bir bezle siliniz. Aşındırıcı temizlik malzemeleri kullanmayınız. |




Karta serwisowa • Servisní list • Service Karte • Service card • Carte de service • Szervizkártya
Scheda di servizio • Service kaart • Сервисная карта • Fisa service • Servisný list • Servis karti

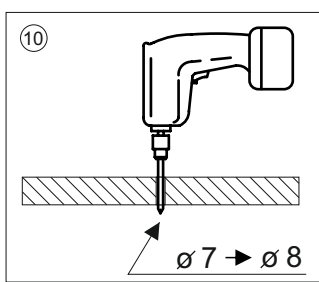
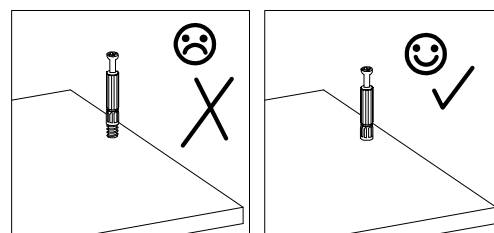


| | | | | | | | | | |
|---|------|---|------|---|--------------|---|----------------------------------|---|--------|
| 1 | | 2 | | 73 | | 48 | 2x20 | 8 | 8x50 |
|  | |  | |  | |  | |  | |
| 18 x | | 18 x | | 18 x | | 50 x | | 8 x | |
| 5 | 7x50 | 11 | 3x16 | 72 | | 6 | 6,3x10,5 | 14 | 3,5x30 |
|  | |  | |  | |  | |  | |
| 34 x | | 30 x | | 22 x | | 16 x | | 10 x | |
| 91 | A | 74 | | 18 | 3,5x15 | 15 | | 38 | |
|  | |  | |  | |  | |  | |
| 8 x | | 30 x | | 46 x | | 1 x | | 10 x | |
| 45 | | 41 | | 42 | Push to open | 81 | Flap stay without braking effect | 44 | |
|  | |  | |  | |  | |  | |
| 10 x | | 16 x | | 2 x | | 2 x | | 4 x | |

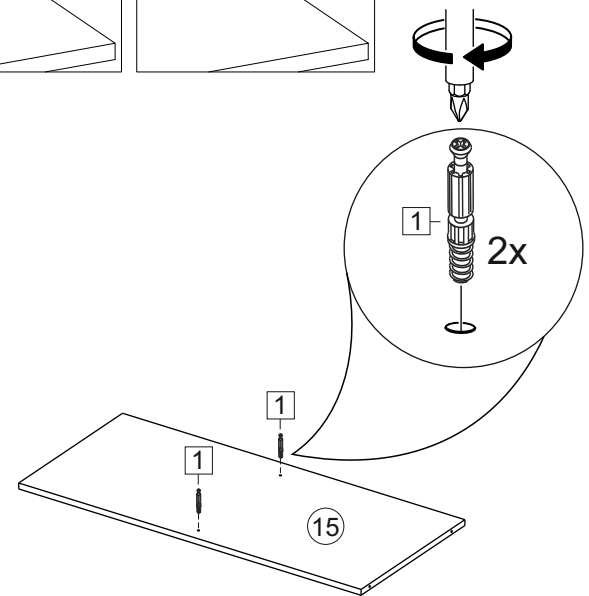
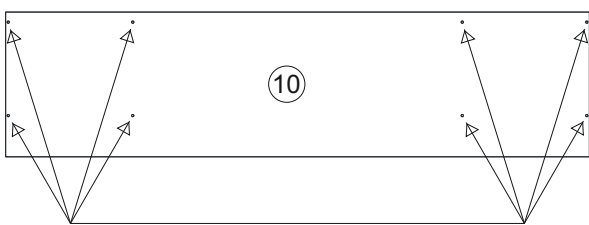
75

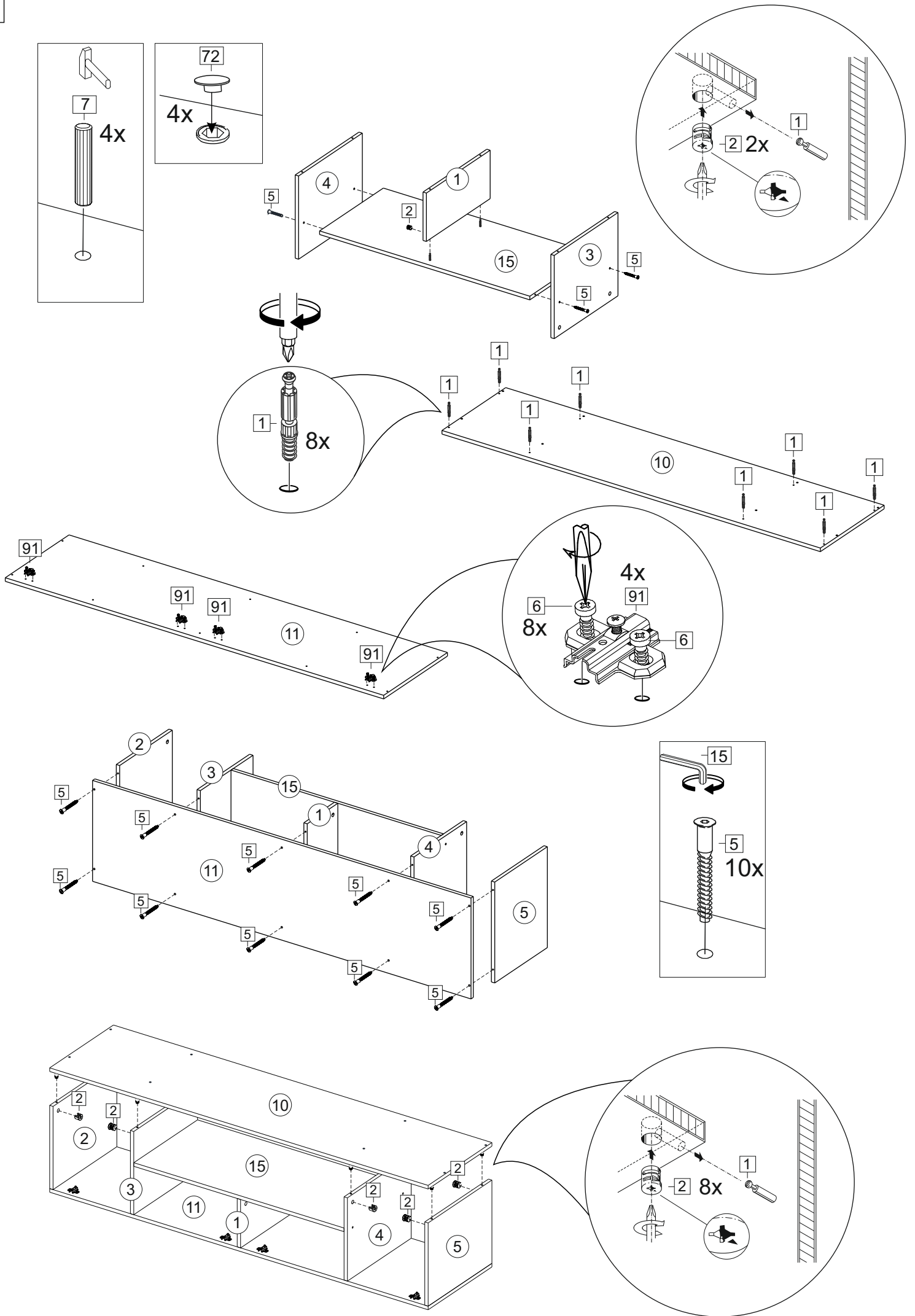


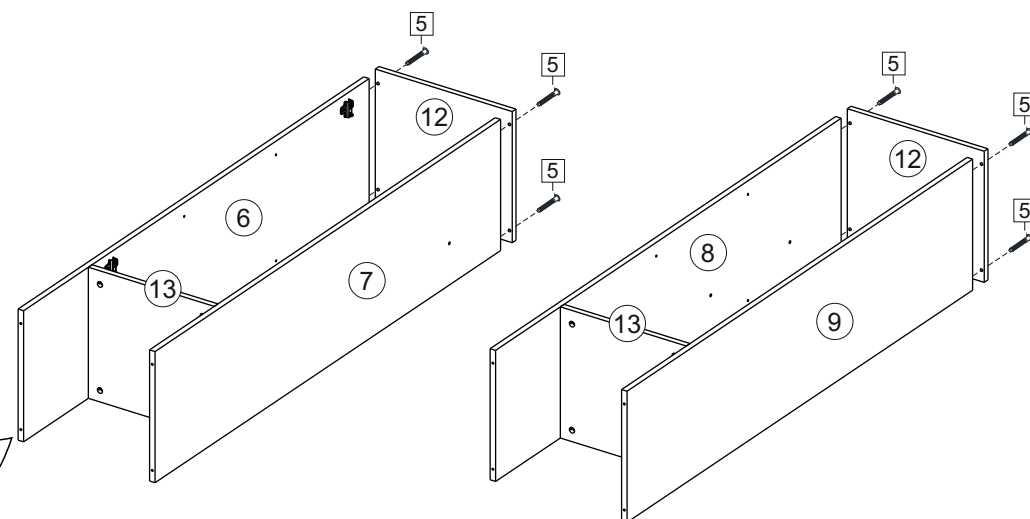
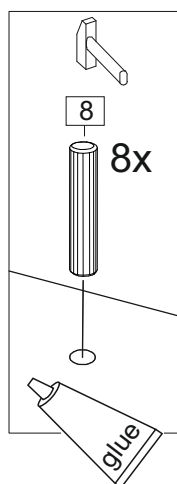
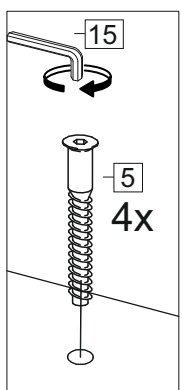
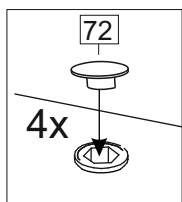
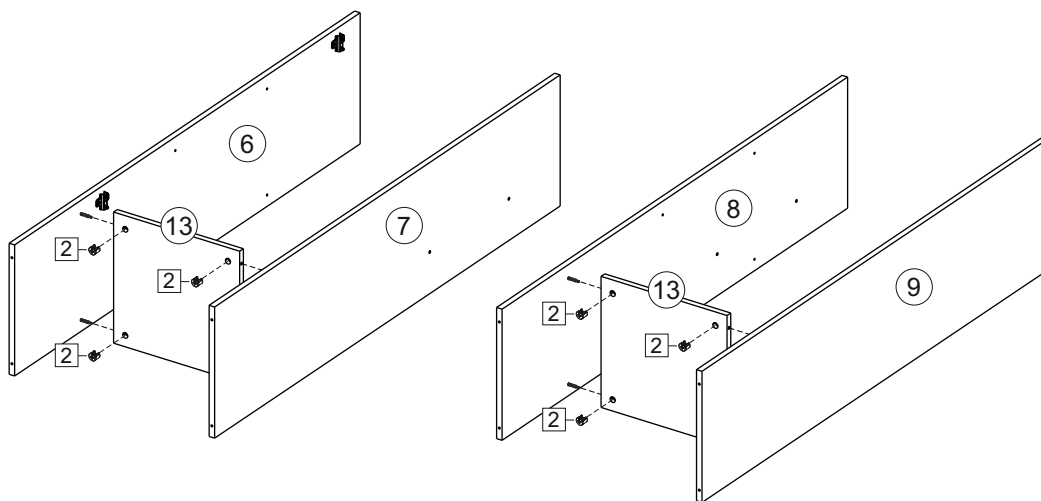
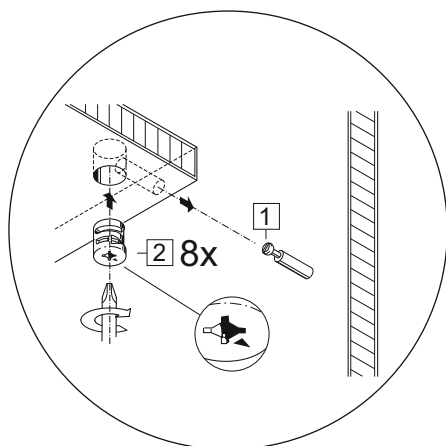
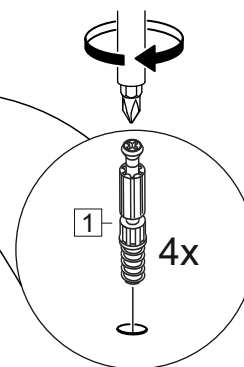
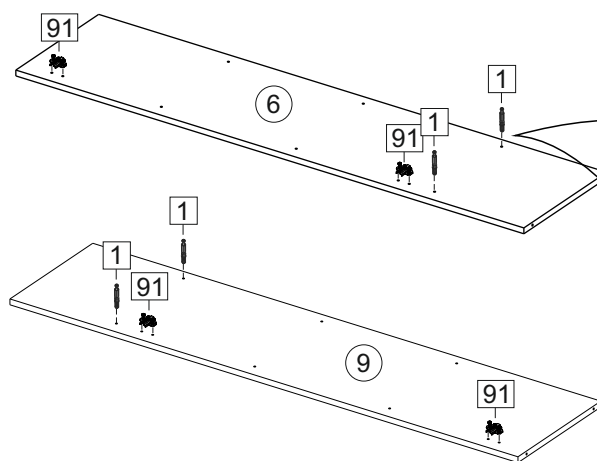
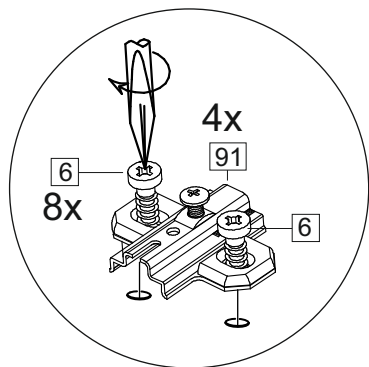
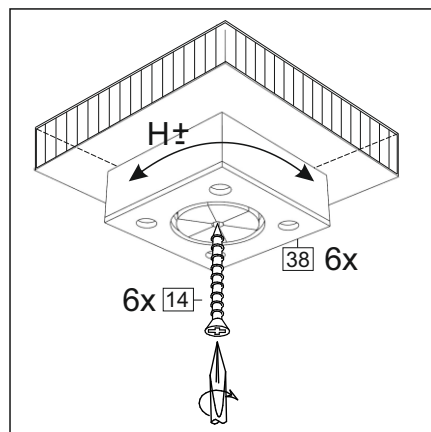
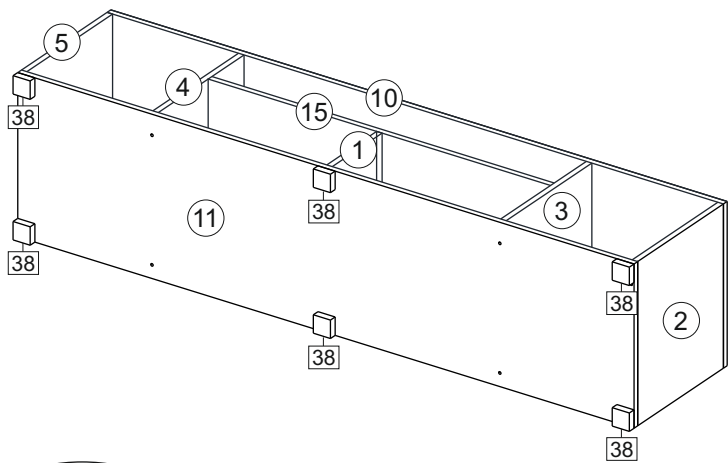
1 x



Крыша 10/ Top high 10







6

