



DVIRATUKAI

МИНИСТЕРСТВО АВТОМОБИЛЬНОЙ ПРОМЫШЛЕННОСТИ СССР
ШЯУЛЯЙСКИЙ ВЕЛОСИПЕДО-МОТОРНЫЙ ЗАВОД
„В А Й Р А С“

В Е Л О С И П Е Д Ы

МОДЕЛЕЙ В-78, В-88, В-79, и В-89

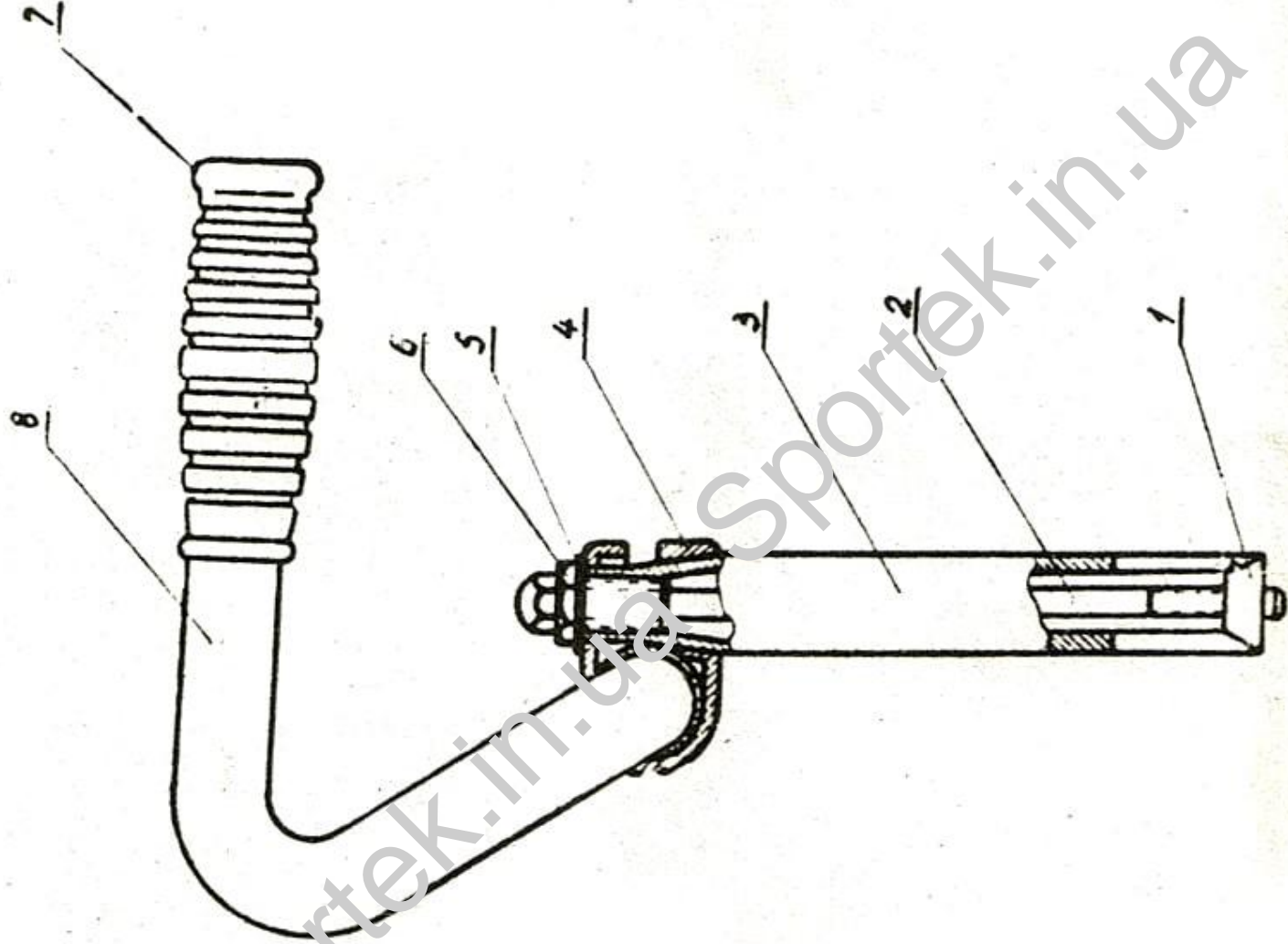


Рис. 1. Руль:
1 — Распорный конус; 2 — Затяжной болт;
3 — Стержень руля; 4 — Вынос руля; 5 — Шайба
специальная; 6 — Гайка руля; 7 — Ручка руля;
8 — Труба руля.

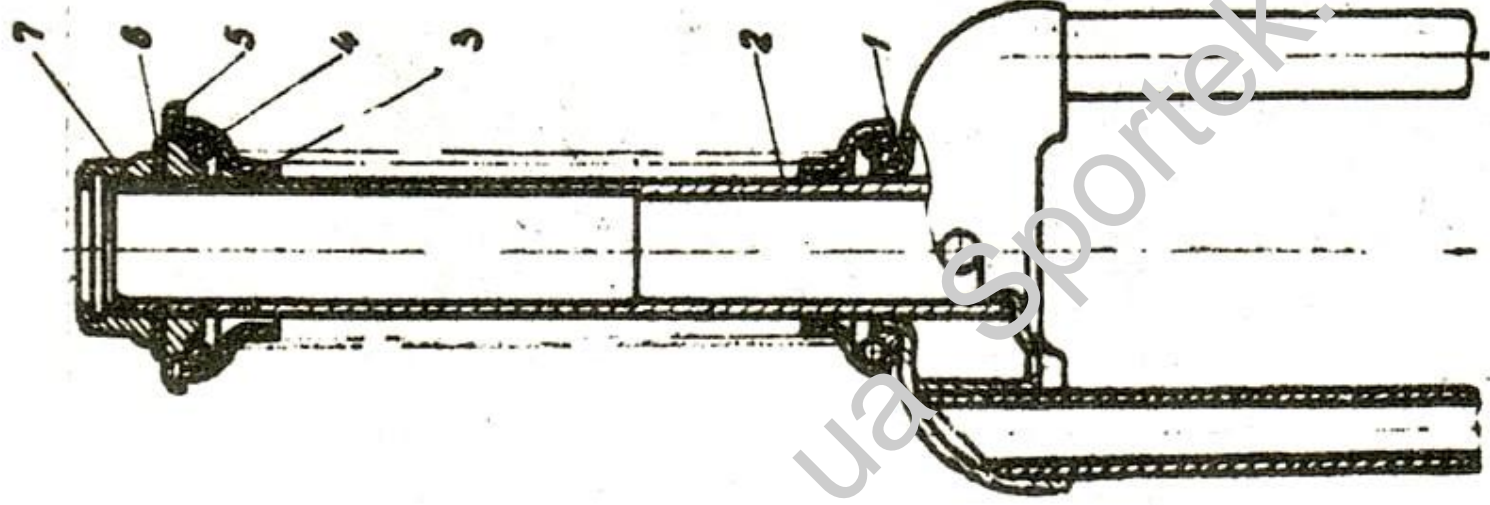


Рис. 2. Рулевая колонка:

1—Нижний конус; 2 — Стержень; 3— Чашка;
4—Подшипник; 5— Верхний конус; 6— Шайба
с усом; 7—Контргайка.

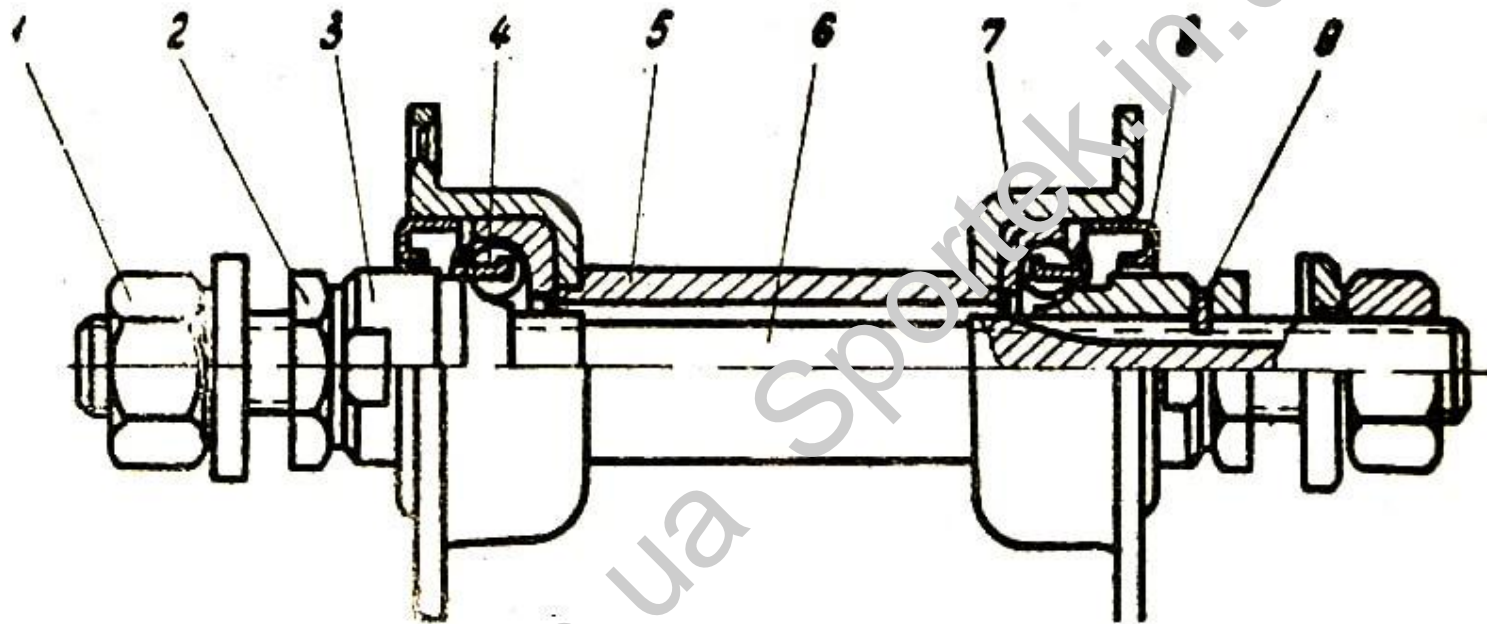


Рис. 3. Втулка переднего колеса:
1—Гайка; 2—Контргайка; 3—Конус; 4—Подшипник; 5—Корпус; 6—Ось; 7—Чашка;
8—Пылеуловитель; 9—Шайба с усом.

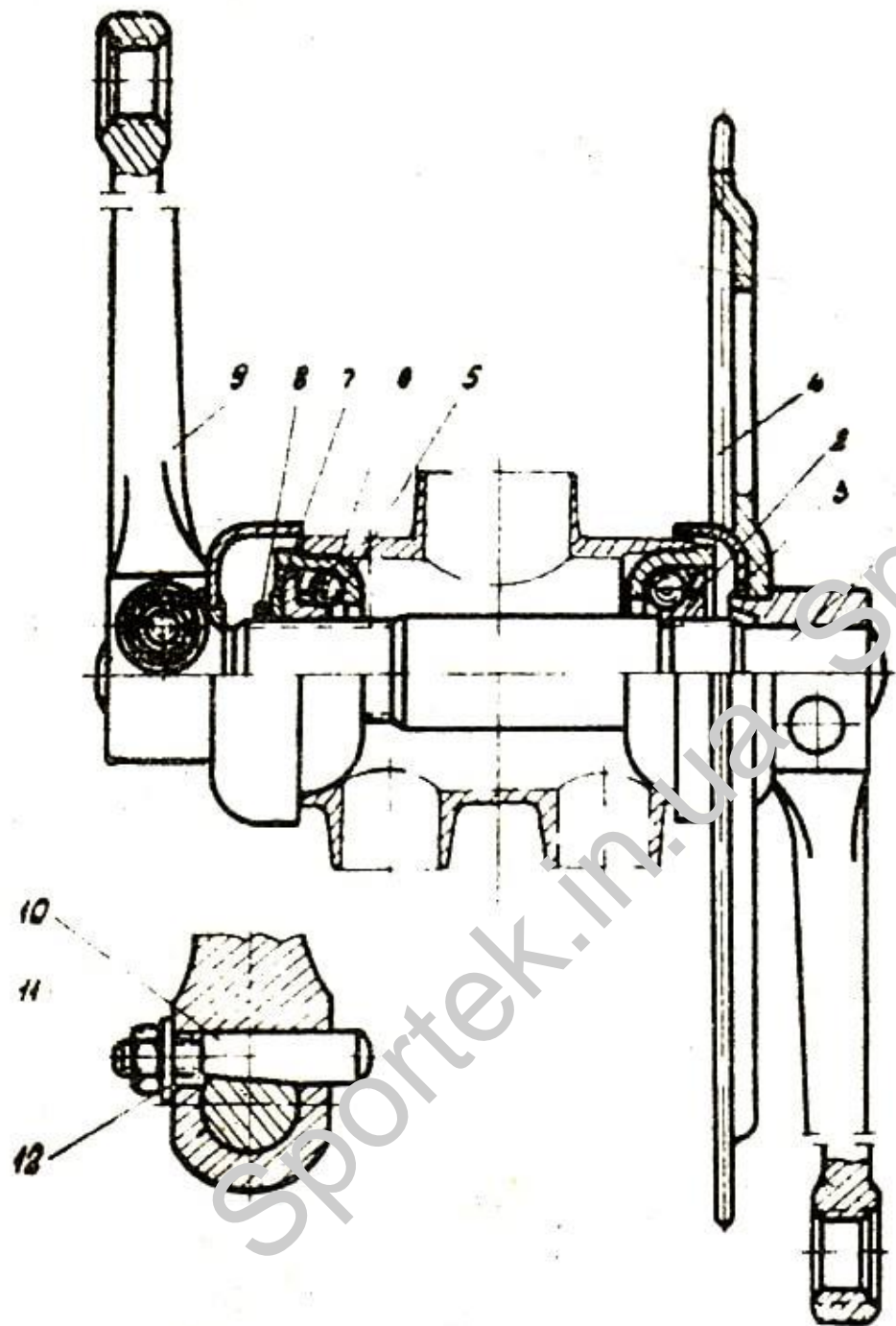


Рис. 4. Каретка:

- 1—Вал каретки; 2—Правый конус; 3 — Чашка; 4 — Ведущая звездочка; 5 — Левый конус; 6 — Подшипник; 7 — Шайба; 8— Контргайка; 9— Левый шагун; 10—Клин; 11—Гайка; 12— Шайба.

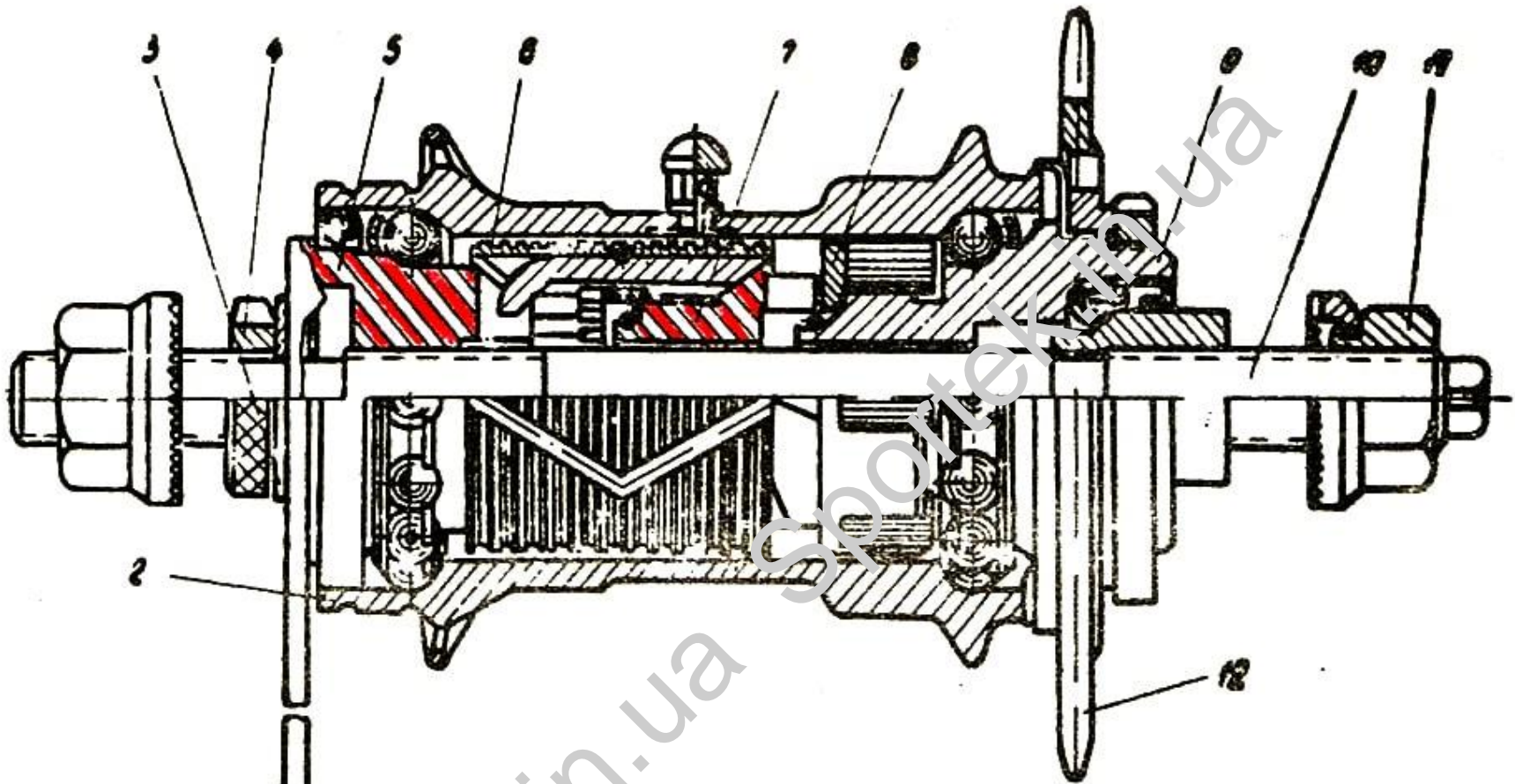


Рис. 5. Тормозная втулка заднего колеса

- 1—Тормозной рычаг; 2—Корпус; 3—Шайба с усом; 4—Гайка
 5—Конус левый; 6—Втулка тормозная; 7—Тормозной конус;
 8—Чашка; 9—Конус ведущий; 10—Ось с конусом; 11—Гайка
 с шайбой; 12—Звездочка ведомая.

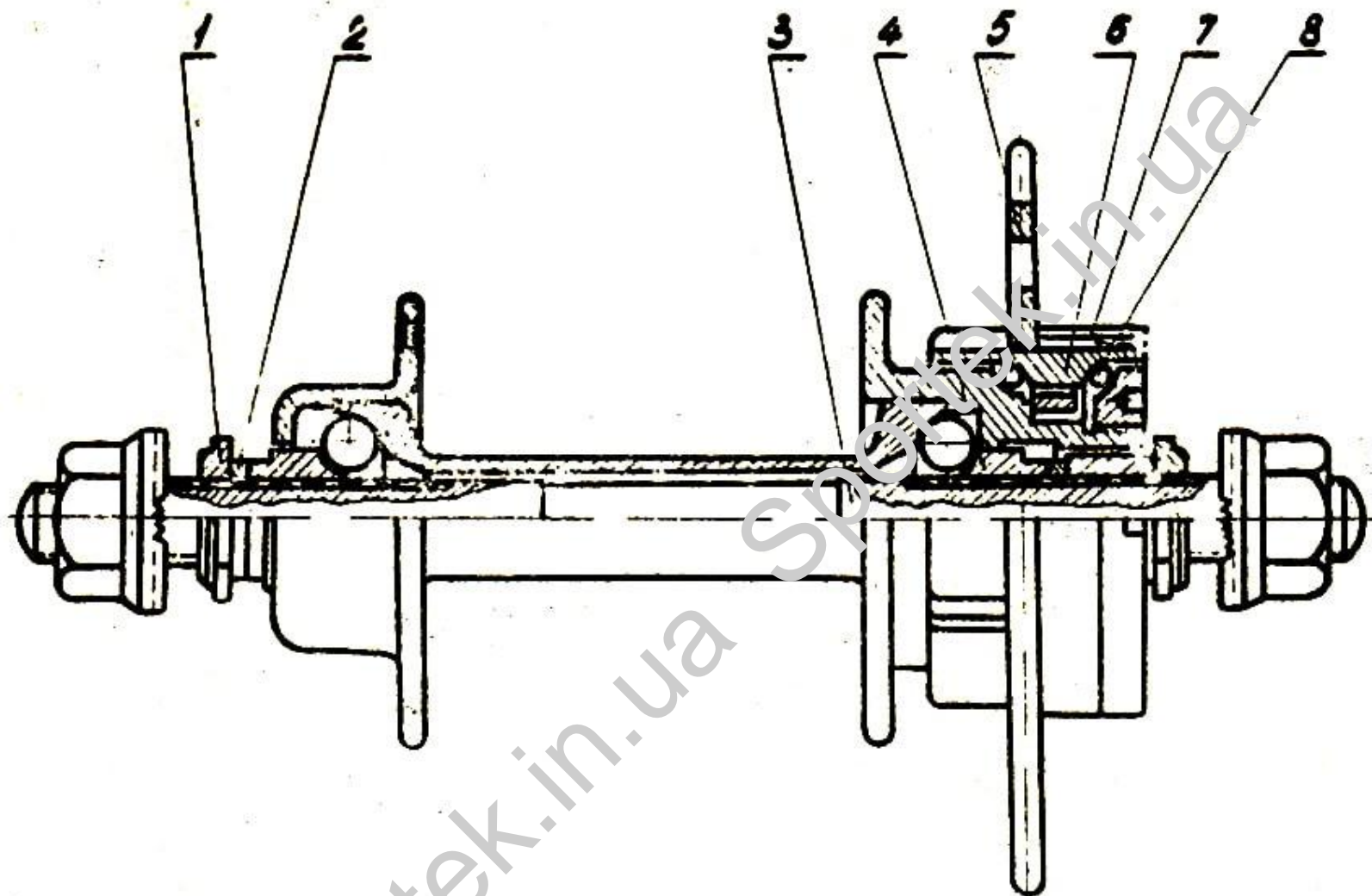


Рис. 6. Бестормозная втулка заднего колеса:

1—Контргайка; 2—Шайба; 3—Ось; 4—Конус; 5—Звездочка; 6—Корпус
решотки; 7—Гайка; 8—Собачка.

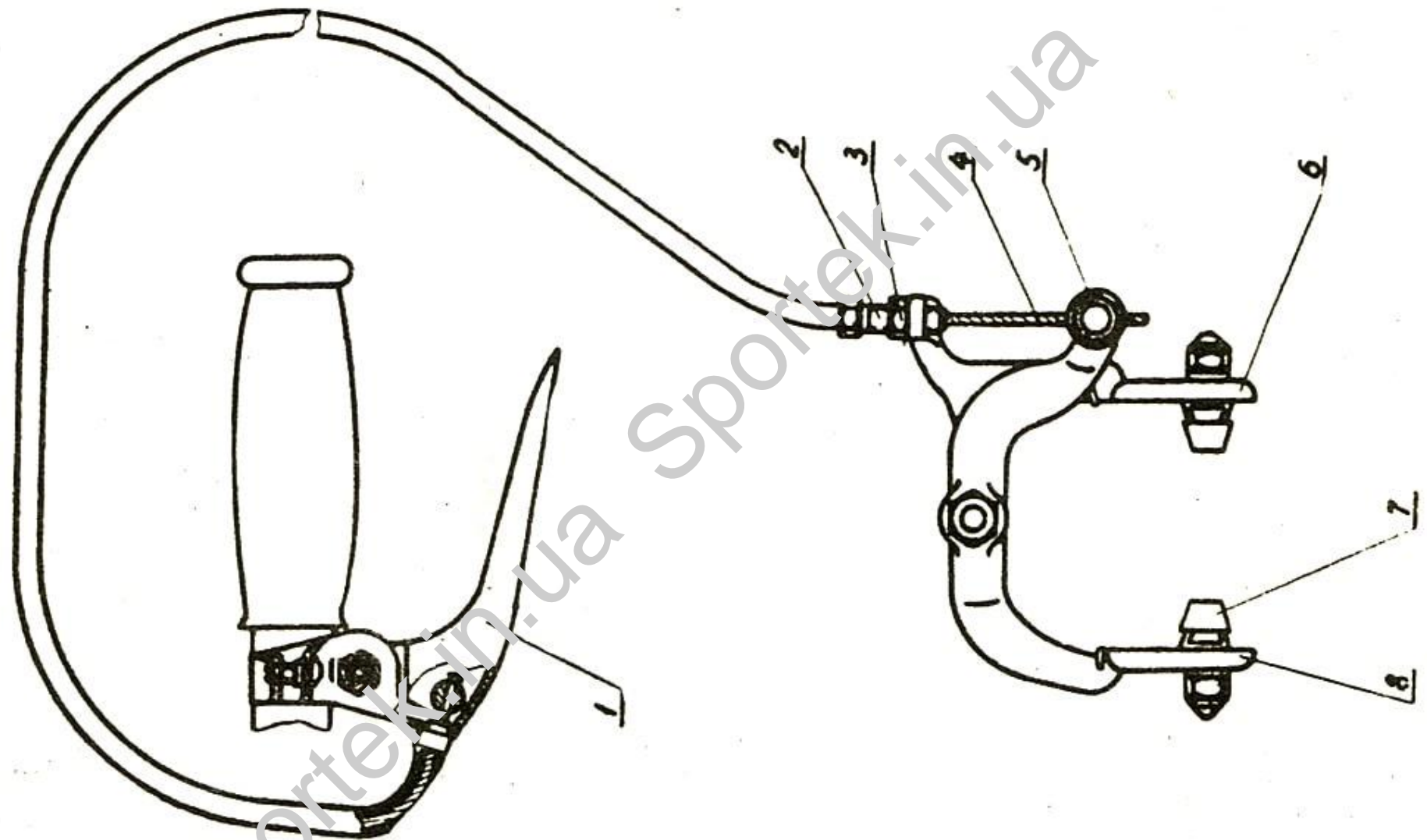


Рис. 7. Ручные тормоза клещевого типа:

1—Ручка; 2—Штуцер; 3—Гайка М5; 4—Трос с наконечником; 5—Гайка М5 спец.; 6—Скоба тормозная левая; 7—Колодка тормозная; 8—Скоба тормозная правая.

Техническая характеристика

Параметры	Марки велосипедов			
	В-78	В-88	В-79	В-89
База в мм	375			
Высота рамы в мм	440			
Размер шин в мм (в дюймах)	533X37 24"X1½"			
Число зубьев ведущей звездочки	44			
Число зубьев ведомой звездочки	19		20	
Длина шатуна в мм	140			
Втулка заднего колеса	Тормозная		Бестормозная	
Руль	Поворотный			
Цепь	12,7X3,3 Втулочно-роликовая			
Вес без принадлежностей в кг.	12,5			

ВНИМАНИЮ ВЛАДЕЛЬЦЕВ ВЕЛОСИПЕДОВ!

К каждому выпускаемому велосипеду завод прилагает:

1. Руководство по уходу и эксплуатации.
2. Паспорт с двумя талонами.
3. Аптечку для ремонта шин.
4. Звонок.
5. Инструментальную сумку с отверткой, комбинированным, шлицевым и конусным ключами.
6. Насос со шлангом и насосодержателем.
7. Щиток цепи (к велосипедам для девочек).

По желанию потребителя велосипеды могут быть укомплектованы дополнительно:

1. Генератором и фарой.
2. Счетчиком пройденного пути.
3. Зеркалом обратного вида.
4. Багажником.

Передним ручным тормозом (для велосипедов В78 и В88).

За недостатку инструмента и принадлежностей отвечает магазин, продавший велосипед.

Срок гарантии исправной работы велосипеда при нормальной эксплуатации — 15 месяцев, считая со дня продажи велосипеда.

При покупке велосипеда требуйте, чтобы торгующие организации ставили на паспорте и талонах штампы с датой продажи велосипеда

С завода велосипед выпускается отрегулированным и в течение первого года без особой надобности разбирать его не следует.

Рекомендуется проверить затяжку всех резьбовых соединений. При этом следует помнить, что ось левой педали, контргайка ведомой звездочки задней втулки и конуса каретки имеют левую резьбу.

В случае обнаружения в течение гарантийного срока дефектов или поломок по вине завода, сообщите об этом отделу технического контроля с одновременной высылкой паспорта и дефектной детали. Детали, имеющие дефекты по вине завода, заменяются им бесплатно.

В сопроводительном письме и в посылке с дефектной деталью необходимо сообщить свой точный адрес, фамилию, имя и отчество (полностью), а также сообщить, при каких условиях произошла поломка.

Завод не несет ответственности за повреждения велосипеда, происшедшие по вине потребителя.

О всех обнаруженных Вами недостатках в работе отдельных деталей и узлов, а также Ваши пожелания и предложения по улучшению конструкции велосипеда просим сообщить по адресу:

Литовская ССР, г. Шяуляй, ул. Ленина, 74
Велосипедо-моторный завод «Вайрас»
Отдел технического контроля

УСТРОЙСТВО И РЕГУЛИРОВКА ОСНОВНЫХ УЗЛОВ ВЕЛОСИПЕДА

Руль

Конструкция руля (рис. 1) предусматривает регулировку его по высоте и поворот трубы вокруг горизонтальной оси.

Чтобы установить руль на желаемую высоту, необходимо освободить конус распорный 1 на несколько оборотов затяжного болта 2, после чего установить руль по высоте и закрепить затяжной болт.

Поворот трубы руля вокруг горизонтальной оси производится освободив конус распорный 1 и гайку руля 6.

Рулевая колонка

Для регулировки передней вилки (рис. 2) следует немного отвернуть контргайку 7.

Если вилка вращается туго, то верхний конус 5 надо немного отвернуть. Если же вилка имеет люфт, необходимо конус подвинтить, после чего затянуть контргайку.

Правильность регулировки проверяется следующим образом: слегка приподнять переднюю часть велосипеда и наклонить его в бок. При этом колесо с вилкой должно легко повернуться от собственного веса.

Втулка переднего колеса

При появлении боковой качки переднего колеса необходимо отрегулировать подшипники передней втулки (Рис. 3).

Подшипники передней втулки регулировать следующим образом: отвинтить гайку 1 и контргайку 2 с одной стороны, после этого завинтить или отвинтить конус 3 и проверить, легко ли вращается колесо. Слегка отвернув конус назад, затянуть контргайку, придерживая другим ключом конус, и вновь проверить колесо на боковую качку по ободу. При слабой затяжке контргайки может произойти самозавертывание конуса и разрушение чашки.

Каретка

Рис. 4

Подшипники каретки регулировать с левой стороны.

Перед регулировкой выбить клин и снять левый шатун. 9. Затем отвернуть контргайку 3 и отрегулировать узел конусом 5. Следует помнить что конусы имеют левую резьбу. В правильно отрегулированном механизме вал каретки должен вращаться без качки и заеданий.

ВТУЛКИ ЗАДНИХ КОЛЕС

Тормозная втулка заднего колеса

Рис. 5

Регулировка задней втулки производится левым конусом 5 в следующем порядке:

- а) отпустить крепежные гайки на оси,
- б) отпустить контргайку;
- в) надеть ключ на квадратный конец и повернуть ось по часовой стрелке со стороны квадрата до отказа, затем ось повернуть слегка обратно с таким расчетом, чтобы колесо поворачивалось от веса вентиля и не имело люфта.

Бестормозная втулка заднего колеса

Рис. 6

Снятие и разборка трещотки требует определенного навыка. Для этого рекомендуется обращаться в специальные мастерские. Подшипники задней втулки регулируются левым конусом. Перетяжка подшипников не допускается.

ЦЕПЬ

Цепь велосипеда должна быть натянута так, чтобы от собственного веса провис ее верхней ветви при натянутой нижней ветви был равен 10 — 12 мм.

РУЧНЫЕ ТОРМОЗА КЛЕЩЕВОГО ТИПА

Зазор между колодками и ободом (рис. 7) устанавливается вращением штуцера 2 при отпущенной контргайке 3. При вращении штуцера по часовой стрелке зазор уменьшается.

Нормальный зазор 1—2 мм.

ВНИМАНИЮ ТОРГУЮЩИХ ОРГАНИЗАЦИЙ

Завод может гарантировать потребителю качество своих велосипедов только при определенных условиях их хранения в магазинах и на складах. Велосипеды должны храниться в помещении, предохраняющем их от атмосферных осадков. Не допускается хранение велосипедов в одном помещении с химически активными или пылящими веществами. Более чем двухрядная установка ящиков один на другой также не допускается.

Находящиеся на складе велосипеды должны быть подвергнуты консервации.

Завод гарантирует качество консервации велосипедов в течение 6 месяцев при соблюдении надлежащих условий хранения.

А Д Р Е С А
гарантийных мастерских по ремонту велосипедов

1. г. Актюбинск, ул. Совхозная, 29 — з-д «Метбытремонт».
2. г. Алма-Ата, 33, ул. Р. Бакиевой, 200 — ф-ка «Металлобытремонт».
3. г. Ашхабад, 20, ул. Ростовская, 63 — з-д «Металлобытремонт».
4. г. Барнаул, Красноармейский проспект, 23 — «Рембыттехника».
5. г. Вильнюс, ул. Жальгирио, 108 — к-т бытослуживания «Кибиркштис».
6. г. Владимир, ул. Некрасова, 8 (вар. мастерская, ул. Чайковского, 140) «Метбытремонт».
7. г. Вологда, ул. К. Цеткин, 52а — з-д «Металлобытремонт».
8. г. Волгоград, 2, 45 п/о, ул. Туркменская, 27 — «Рембыттехника».
9. г. Горький, пер. Гаршина, 4 — «Метбытремонт».
10. г. Иваново 13, Березниковская, 44 — препр. по рем. сложн. машин и приборов.
11. г. Калинин, ул. Урицкого, 24 — к-т техобслуживания и металлобытремонт.
12. г. Каунас, ул. Статибиннику, 7 — предприятие «Автосервис».
13. г. Карпинск, Свердлов. обл. ул. Свердлова, 7 — ф-ка бытослуживания.
14. г. Калининград, ул. Тельмана, 46 а — «Метбытремонт».
15. г. Красноурьинск, ул. Попова, 1 — ф-ка бытослуж. «Звезда».

16. г. Красноуральск, Свердл. обл. ул. Парижской Коммуны, 13. ф-ка бытослуживания.
17. г. Ленинград, С-36, 1-ая Советская, 6 — Ленинградское произв. объедин., «Сокол», з-д № 2 Ленинград, Г-248, ул. Металлистов, 62 — гар. ателье № 22.
18. г. Лиепая, ул. 17 июня, 14 — к-т бытослуживания.
19. г. Липецк, 24, просп. Потапова, 1 а — з-д «Рембыттехника».
20. г. Москва, Д-7, Хорошевское шоссе, 80 — мастерская № 4, г. Москва, К-9, Тверской бульвар, 26 — Управление быт. и коммунального обслуживания Фрунзенского р-на.
21. г. Мыски, ул. Пушкина, 3 — КБО.
22. г. Минск, Рабкоровский пер., 4 — з-д «Металлобытремонт».
23. г. Нижний Тагил, Свердл. обл., ул. Газетная, 22 — ф-ка бытового обслуживания «Новый Путь».
24. г. Николаев, ул. Московская, 63 — «Рембыттехника».
25. г. Норильск, 18, Красноярский кр. ул. Талнахская, 79 — к-т бытослуживания.
26. г. Петрозаводск, КАССР, ул. Володарского, 30 — «Металлобытремонт».
27. г. Первоуральск, Свердл. обл., Бынковский пер., 3 — ф-ка бытослуживания.
28. г. Псков, ул. Вокзальная, 16а — к-т по ремонту металлоизделий и сложн. бытовой техники.

29. г. Рига, ул. Силмачу, 4 — з-д «Металлобытремонт».
30. г. Рязань, Колхозный пр., 15 — з-д «Рембыттехвсприбор».
31. г. Семипалатинск, ул. Кирова, 1 — к-т по ремонту бытмашии и приборов.
32. г. Североуральск, Свердл. обл., ул. Жданова, 10 ф-ка быт-обслуживания.
33. г. Свердловск, ул. Машиностроителей, 14 — з-д «Металлобытремонт».
34. г. Сыктывкар, ул. Интернациональная, 3 — к-т бытослуживания.
35. г. Таллин, ул. Ратаскаеву, 9 — «Юхендус».
36. г. Томск, 2, ул. Герцена, 72 — з-д «Рембыттехника».
37. г. Тула, ул. Каминского, 9 — КВО.
38. г. Ульяновск, ул. Урицкого, 7 — з-д «Метбытремонт».
39. г. Уральск, ул. Фурманова, 80/3 — з-д «Рембыттехника».
40. г. Харьков, 3, Корсакино, 21 — з-д «Метбытремонт».
41. г. Череповец, 5, ул. Промысловая, 1 — з-д металлоизделий.
42. г. Черкассы, ул. Кирова, 73, — Реммехзавод.
43. г. Якутск, 7, ул. Октябрьская, 41 — Горбыткомбинат.
44. г. Ярославль, 14, ул. Рыбинская, 40 — предпр. «Точная техника».

Министерство автомобильной промышленности СССР

ШЯДУЛЯЙСКИЙ

ВЕЛОСИПЕДО-МОТОРНЫЙ ЗАВОД «В А И Р А С»

г. Шягуляй, ул. Ленина, 74

П А С П О Р Т



Велосипед В № 19

(сериальный №)

ШЯДУЛЯЙСКИЙ

1 Н О Я 1 9 7 7

ТАЛОН ПАСПОРТА

(предъявляется одновременно с деталью)

Велосипед №

Модель В

Контролер ОТК

Дата выпуска

№ магазина

Дата продажи

19 г.

Адрес:

Литовская ССР, г. Шягуляй,

ул. Ленина, 74, ОТК

Велосипедо-моторный завод

«Вагрус»

ТАЛОН ПАСПОРТА

(предъявляется одновременно с деталью)

Велосипед №

Модель В

Контролер ОТК

Дата выпуска

Штамп магазина

Дата продажи

19 г.

Адрес:

Литовская ССР, г. Шягуляй,

ул. Ленина, 74, ОТК

Велосипедо-моторный завод

«Вагрус»

Розничная цена на подростковый велосипед:

Основание цены		Наименование	B78—B79	B88—B89
№№ преис- куранта или допол- нения	§§ или № страни- цы			
086 доп. 139	§ 7501 § 7500	Велосипед с лакированными ободами и щитками	37 р. 00 к.	37 р. 70 к.
		Надбавки к цене за исполнение		
086	§ 007Б	За хромированные обода	1 р. 40 к.	1 р. 40 к.
086	§ 010	За хромированные щитки	1 р. 40 к.	1 р. 40 к.
086	§ 012	За отражатели света на педалях	0 р. 70 к.	0 р. 70 к.
086	§ 2303	За багажник	0 р. 70 к.	0 р. 70 к.
086	§ 2566 § 2660	За электрооборудо- вание в сборе	4 р. 00 к.	4 р. 00 к.

Основание цены		Наименование	B78—B79	B88—B89
№№ преис- куранта или допол- нения	§§ или № страни- цы			
086	§ 2308	За щиток цепи (по- лукартер)	0 р. 25 к.	0 р. 25 к.
086	§ 003	За орнаментовку ме- тодом декалькоми- нии	1 р. 50 к.	1 р. 50 к.
086	§ 002Б	За покраску лесси- рующими эмалями	1 р. 20 к.	1 р. 20 к.
086	§ 1538	За ручной тормоз на переднее колесо (нажимного типа) в сб.	2 р. 00 к.	2 р. 00 к.
086 доп. 140	§ 7505	За ручной тормоз на переднее колесо (клевцевого типа) в сб.	4 р. 65 к.	4 р. 65 к.

Розничная цена