



RU

руководство по техническому обслуживанию для специалиста

ГАЗОВЫЕ КОНДЕНСАЦИОННЫЕ КОТЛЫ

СGB-2-38/55 Газовые конденсационные котлы

Русский | Возможны изменения!

Содержание

1	О документе	03
1.1	Действительность документа	03
1.2	Целевая группа.....	03
1.3	Связанные действительные документы	03
1.4	Хранение документов	03
1.5	Символы.....	03
1.6	Предупреждающие указания.....	04
1.7	Аббревиатуры.....	04
2	Безопасность	05
2.1	Использование по назначению	05
2.2	Меры безопасности.....	05
2.3	Общие указания по безопасности.....	05
2.4	Передача агрегата пользователю	06
2.5	Заявление о соответствии	06
3	Контроль сообщений о неисправностях	07
3.1	История сообщений в АМ или ВМ-2.....	07
3.2	Отключение теплогенератора	07
4	Описание	08
4.1	Схема конструкции газового конденсационного котла CGB-2-38 / CGB-2-55.....	08
5	Подготовка к техническому обслуживанию	09
5.1	Необходимые инструменты и детали	09
5.1.1	Инструменты.....	09
5.1.2	Детали	09
5.1.3	Обесточивание агрегата	09
5.1.4	Перекрытие подачи газа	10
5.2	Открыть корпус теплогенератора.....	10
5.2.1	Открытие крышки системы регулирования	10
5.2.2	Открывание передней облицовки	11
5.2.3	Снятие крышки устройства	11
5.3	Открывание камеры сгорания	12
5.3.1	Открывание газовой линии	12
5.3.2	Отключение соединительного кабеля крышки камеры сгорания	12
5.3.3	Откручивание винтов крышки камеры сгорания	13
5.3.4	Снятие крышки камеры сгорания	13
6	Техническое обслуживание	14
6.1	Визуальный контроль.....	14
6.2	Замена компонентов	15
6.2.1	Замена горелки (при необходимости).....	15
6.2.2	Замена электродов.....	16
6.2.3	Расстояния от ионизационного электрода	16
6.2.4	Расстояния от запального электрода	17
6.3	Очистка теплообменника.....	17
6.3.1	Снять кожух камеры сгорания (при необходимости).....	17
6.3.2	Извлечение изолирующей втулки	17
6.3.3	Извлечение нижней части кожуха камеры сгорания	18
6.3.4	Очистка теплообменника.....	18
6.4	Сборка камеры сгорания	19
6.5	Очистка сифона.....	20
6.5.1	Монтаж крышки устройства и передней облицовки	21
6.6	Повторный ввод в эксплуатацию.....	21
6.7	Завершение технического обслуживания	21
6.7.1	Измерение ОГ.....	21
7	Обновление ПО модуля управления ВМ-2	22
8	Протокол технического обслуживания	23

О документе

1 О документе

- ▶ Данный документ необходимо прочесть перед началом работ.
 - ▶ Следуйте инструкциям данного документа.
- При несоблюдении этих условий любые гарантийные претензии к компании WOLF GmbH исключены.

1.1 Действительность документа

Данный документ распространяется на газовые конденсационные котлы CGB-2-38/55.

1.2 Целевая группа

Данный документ предназначен для специалиста по установкам газо- и водоснабжения, отопительным и электротехническим устройствам.

Под специалистами подразумеваются квалифицированные и прошедшие инструктаж монтажники, электрики и т.д. Пользователи – лица, которые были проинструктированы компетентным лицом о принципах использования теплогенератора.

1.3 Связанные действительные документы

Руководство по монтажу CGB-2-38/55 для эксперта
Эксплуатационный журнал для специалиста
Альбом гидравлических схем

Также имеет силу документация всех используемых дополнительных модулей и иного дополнительного оборудования.

1.4 Хранение документов

Документы необходимо хранить в подходящем месте в постоянной доступности.
Пользователь агрегата несет ответственность за хранение всех документов.
Передачу осуществляет специалист.

1.5 Символы

В данном документе используются следующие символы:



Символ	Значение
▶	Обозначает этап действия
➡	Обозначает необходимое условие
✓	Обозначает результат этапа действия
	Обозначает важную информацию о надлежащем обращении с теплогенераторами
	Обозначает указание на связанные документы

Табл. 1.1 Значение символов

1.6 Предупреждающие указания

Предупреждающие указания содержат информацию о возможных опасностях и приведены в начале указаний о выполнении какого-либо действия. Предупреждающие указания с помощью пиктограммы и сигнального слова указывают на возможную серьезность опасности.





Символ	Сигнальное слово	Пояснение
	ОПАСНО	Означает нанесение тяжелого или летального физического ущерба.
	ПРЕДУПРЕЖДЕНИЕ	Означает риск нанесения тяжелого или летального физического ущерба.
	ОСТОРОЖНО	Означает нанесение легкого или среднего физического ущерба.
	УКАЗАНИЕ	Означает нанесение материального ущерба.

Табл. 1.2 Значение предупреждающих указаний

Структура предупреждающих указаний

Предупреждающие указания имеют следующую структуру:



СИГНАЛЬНОЕ СЛОВО

Вид и источник опасности!

Объяснение опасности.

► Указание по предотвращению опасности.

1.7 Аббревиатуры

кВт	Холодная вода
LP	Насос загрузки водонагревателя
WW	ГВС

2 Безопасность

- ▶ Поручать выполнение работ с теплогенераторами только квалифицированным специалистам.
- ▶ Работы с электрическими компонентами согласно VDE 0105 части 1 разрешается выполнять только квалифицированным электрикам.

2.1 Использование по назначению

Теплогенератор может использоваться только для подготовки воды для отопления и для подготовки воды для ГВС. Эксплуатация теплогенератора допускается только в допустимом диапазоне мощности.

Любое другое применение считается использованием не по назначению. Вытекающие из этого повреждения приводят к аннулированию гарантийных обязательств.

2.2 Меры безопасности

Запрещается демонтировать, шунтировать или иным образом выводить из строя предохранительные и контрольные устройства и приспособления. Теплогенераторы разрешается эксплуатировать только в технически безупречном состоянии. Неисправности и повреждения, которые отрицательно влияют или могут отрицательно повлиять на безопасность, должны быть немедленно устранены специалистами.

- ▶ Неисправные компоненты теплогенераторов следует заменять оригинальными запасными частями WOLF.

2.3 Общие указания по безопасности

ОПАСНО

Электрический ток!

Летальный исход при поражении электрическим током.

- ▶ Работы с электрическими компонентами выполняют только специалисты.

ОПАСНО

Недостаточная подача воздуха для горения или недостаточный отвод отходящих газов!

Опасность удушья или отравления разной степени тяжести, от тяжелой до опасной для жизни.

- ▶ Отключить теплогенератор при запахе отходящих газов.
- ▶ Открыть окна и двери.
- ▶ Уведомить специализированное предприятие.

ОПАСНО

Утечка газа!

Опасность удушья или отравления разной степени тяжести, от тяжелой до опасной для жизни.

- ▶ При запахе газа закрыть газовый кран.
- ▶ Открыть окна и двери.
- ▶ Уведомить авторизованное специализированное предприятие.

ОПАСНО

Значение CO₂/CO за пределами установленного лимита!

Опасность удушья или отравления разной степени тяжести, от тяжелой до риска для жизни.

- ▶ Настройка значений ОГ в соответствии с руководством.
- ▶ Провести измерение ОГ с помощью подходящей и исправной измерительной техники.

ПРЕДУПРЕЖДЕНИЕ

Горячая вода!

Ожоги рук при воздействии горячей воды.

- ▶ Перед работой с содержащими воду деталями необходимо дать теплогенератору остыть до температуры ниже 40 °C.
- ▶ Использовать защитные перчатки.

ПРЕДУПРЕЖДЕНИЕ

Высокая температура!

Ожоги рук вследствие горячих элементов.

- ▶ Перед проведением работ на открытом теплогенераторе: охладить устройство до температуры менее 40 °C.
- ▶ Использовать защитные перчатки.



ПРЕДУПРЕЖДЕНИЕ

Избыточное давление в системе подачи воды!

Травмы, вызванные избыточным давлением в теплогенераторе, расширительных баках, датчиках и сенсорах.

- ▶ Закрывать все краны.
- ▶ При необходимости опорожнить теплогенератор.
- ▶ Использовать защитные перчатки.

2.4 Передача агрегата пользователю

- ▶ Передать данное руководство и сопутствующие документы пользователю агрегата.
- ▶ Пользователь обязан пройти инструктаж по эксплуатации системы отопления.
- ▶ Указать пользователю на следующие пункты:
 - Ежегодная проверка и техническое обслуживание выполняются только специалистом.
 - Рекомендуется заключение договора со специалистом на проведение проверки и технического обслуживания.
 - Ремонтные работы должны выполняться только квалифицированным специалистом.
 - Разрешается использовать только оригинальные запасные части WOLF!
 - Не допускается внесение технических изменений в теплогенератор или регулирующие компоненты.
 - Контроль значения pH через 8-12 недель, проводимый специалистом.
 - Данное руководство и сопутствующую документацию необходимо аккуратно хранить в соответствующем месте и обеспечивать их доступность в любое время.

В соответствии с федеральным законом об охране окружающей среды от воздействия экологически вредных выбросов и постановлению по энергосбережению, пользователь агрегата несет ответственность за безопасность и экологическую совместимость, а также энергетическую эффективность системы отопления.

- ▶ Об этом необходимо сообщить пользователю агрегата.
- ▶ Указать пользователю на положения руководства по эксплуатации.

2.5 Заявление о соответствии

Данное изделие соответствует европейским директивам и национальным требованиям.

Контроль сообщений о неисправностях

3 Контроль сообщений о неисправностях

3.1 История сообщений в AM или VM-2

Если во время эксплуатации возникли неисправности, информацию о них можно просмотреть в меню «Специалист», пункт «История сообщений». Для этого нажать поворотно-нажимную ручку, выбрать меню «Специалист», ввести код 1111 и выбрать пункт «История сообщений». В модуле VM-2 отображаются 40 последних сообщений о неисправностях, в модуле AM – 20 сообщений, благодаря которым специалист может получить информацию о техническом обслуживании.

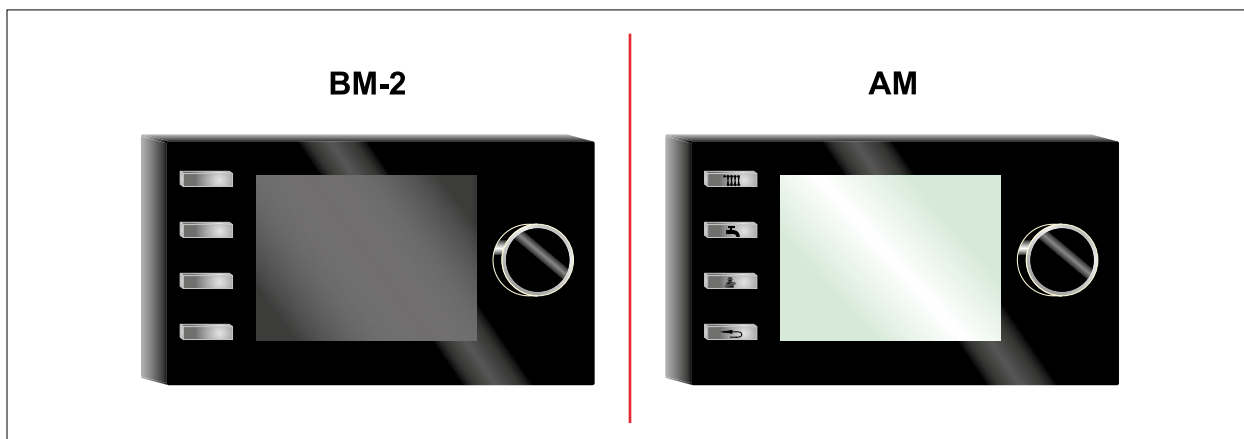
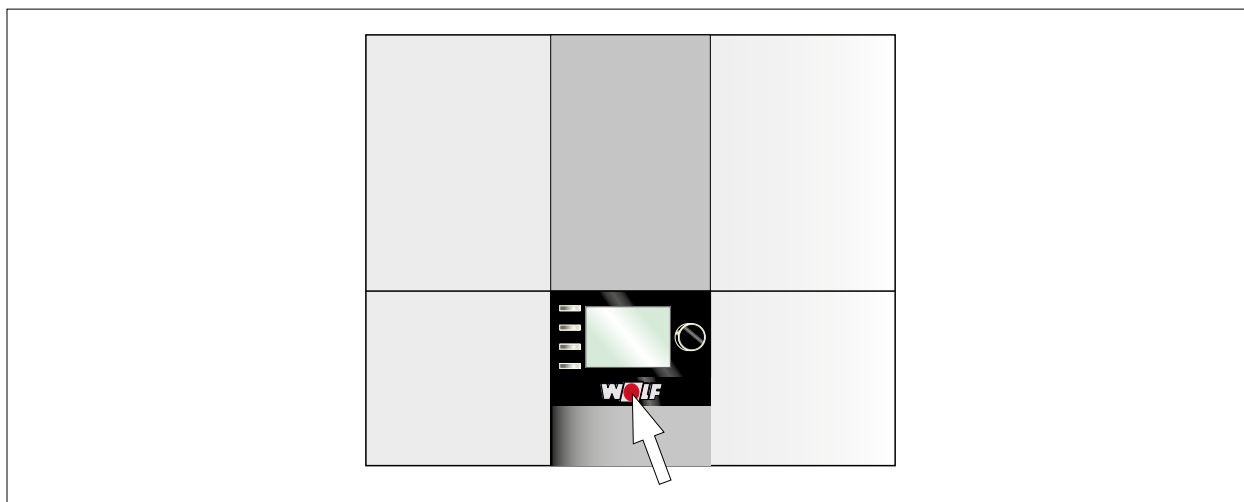


Рис. 3.1 Возможные модули управления

3.2 Отключение теплогенератора



► Выключить теплогенератор рабочим выключателем.

4 Описание

4.1 Схема конструкции газового конденсационного котла CGB-2-38 / CGB-2-55

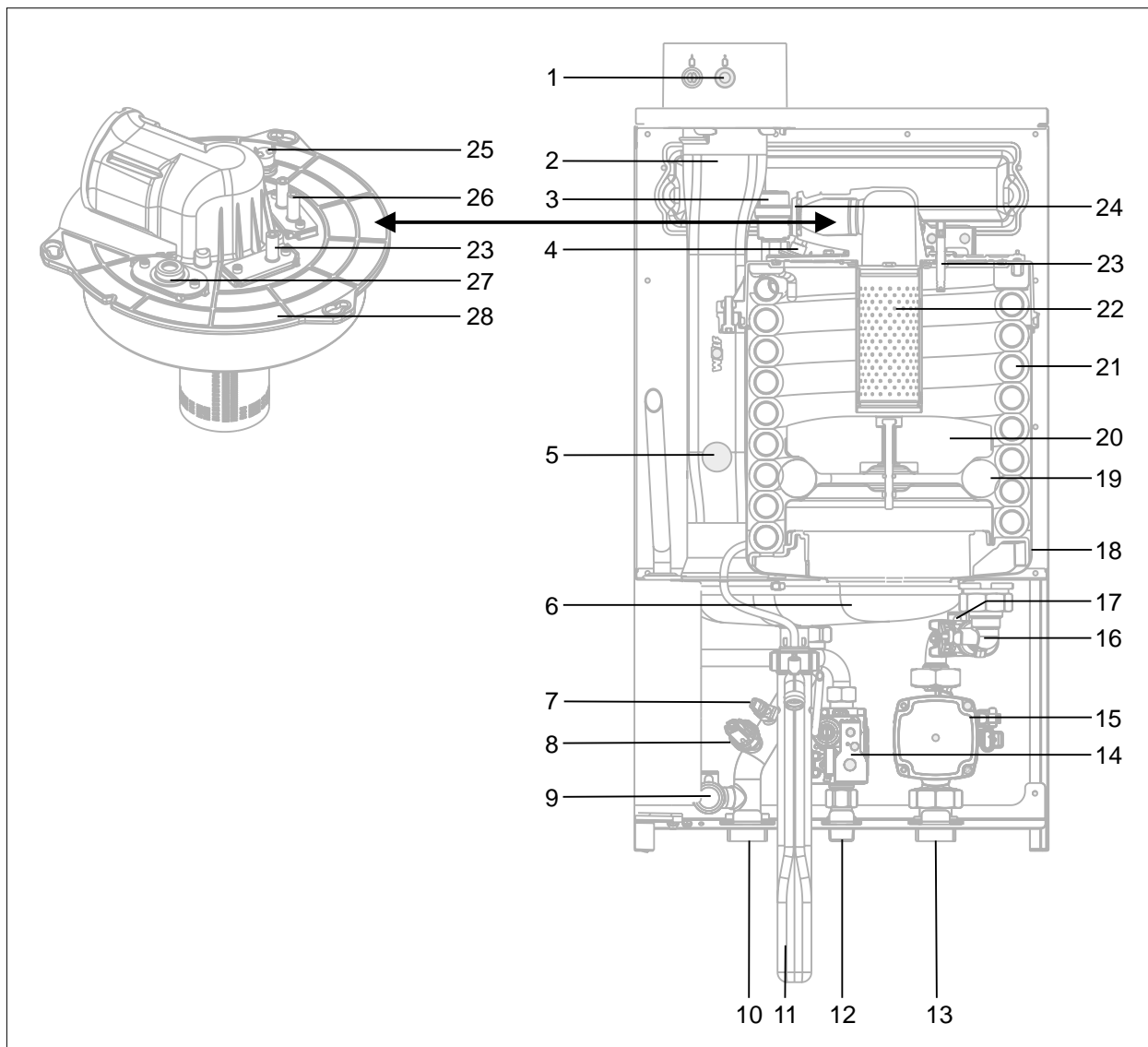


Рис. 4.1 Схема конструкции газового конденсационного котла

- | | | | |
|----|---|----|---|
| 1 | Соединительный фланец установки с измерительным отверстием ОГ | 15 | Регулируемый контур отопления |
| 2 | Труба ОГ | 16 | Датчик температуры обратной линии |
| 3 | Быстродействующий воздушный клапан | 17 | Датчик расхода |
| 4 | Предохранительный ограничитель температуры eSTB | 18 | Коллектор отходящих газов |
| 5 | Датчик температуры ОГ | 19 | Отражатель изолирующей втулки |
| 6 | Поддон из нержавеющей стали для конденсата | 20 | Корпус отражателя |
| 7 | Датчик температуры котла | 21 | Теплообменник сетевой воды |
| 8 | Датчик давления | 22 | Горелка |
| 9 | Разъём предохранительного клапана | 23 | Ионизационный электрод |
| 10 | Подающая линия отопления | 24 | Обратная заслонка |
| 11 | Сифон для удаления конденсата | 25 | Предохранительный ограничитель температуры крышки камеры сгорания |
| 12 | Газовая линия | 26 | Запальный электрод |
| 13 | Обратная линия отопления | 27 | Смотровое окошко |
| 14 | Комбинированный газовый клапан | 28 | Крышка камеры сгорания |

5 Подготовка к техническому обслуживанию

5.1 Необходимые инструменты и детали

5.1.1 Инструменты

Поз.	Наименование	Арт. №
1	Комплект для технического обслуживания	8616224
2	Табурет	-
3	Измерительный прибор для определения соответствия постановлению об ограничении промышленных загрязнений атмосферы	-

Табл. 5.1 Инструменты для технического обслуживания

5.1.2 Детали

Компания WOLF GmbH рекомендует иметь при себе следующие детали для проведения сервисного обслуживания:

Поз.	Наименование	Арт. №
1	Манжетное уплотнение камеры сгорания	391053799
2	Датчик температуры ОГ	274524399
3	Кожух камеры сгорания D221	8616221
4	Уплотнение соединения для сифона	8616644
5	SD-карта модуля BM-2 со встроенным ПО	2747439

Табл. 5.2 Запасные части, быстроизнашиваемые детали

5.1.3 Обесточивание агрегата

ОПАСНО

Электрическое напряжение даже при выключенном рабочем выключателе!

Летальный исход при поражении электрическим током

- ▶ Обесточить весь агрегат (например, посредством предохранителя на объекте, главного выключателя или аварийного выключателя отопительной системы).
- ▶ Проконтролировать отсутствие напряжения.
- ▶ Заблокировать агрегат от повторного включения.

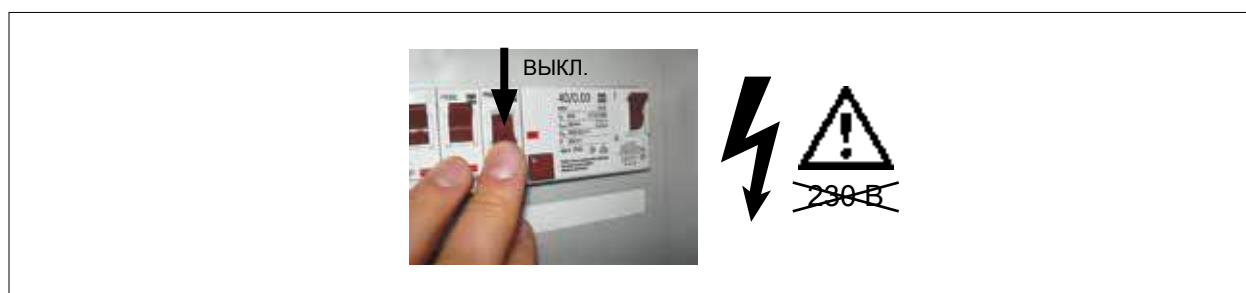


Рис. 5.1 Обесточивание агрегата

ПРЕДУПРЕЖДЕНИЕ

Высокая температура!

Ожоги рук вследствие горячих элементов.

- ▶ Перед проведением работ на открытом теплогенераторе дать ему остыть до температуры ниже 40 °C.
- ▶ Использовать защитные перчатки.

 Руководство по монтажу CGB-2-38/55 для специалиста

Подготовка к техническому обслуживанию

5.1.4 Перекрытие подачи газа

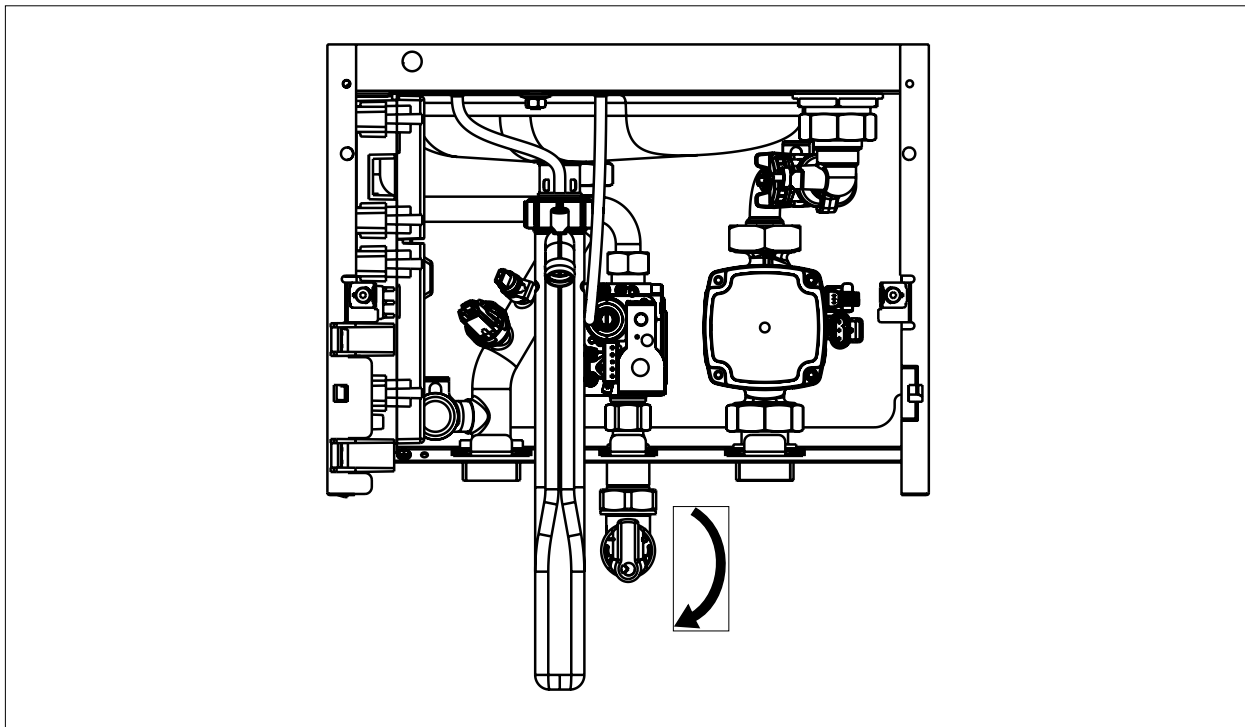


Рис. 5.2 Закрытие газового крана

5.2 Открыть корпус теплогенератора

5.2.1 Открытие крышки системы регулирования

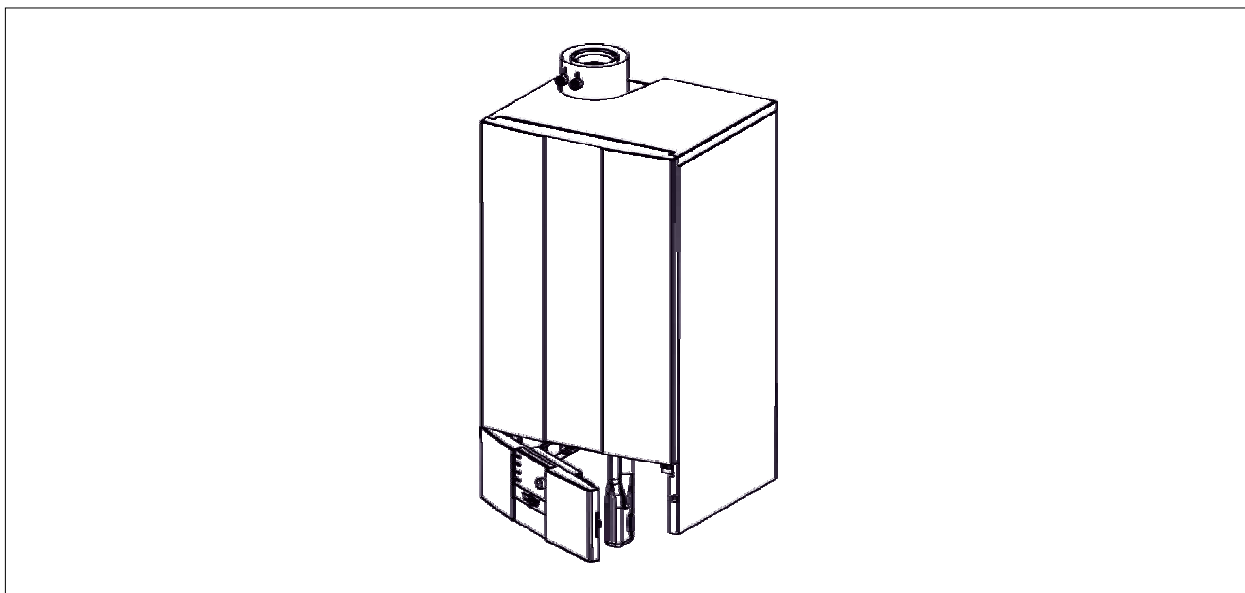


Рис. 5.3 Открытие крышки системы регулирования

- ▶ Взять крышку системы регулирования справа и открыть ее в сторону.

Подготовка к техническому обслуживанию

5.2.2 Открывание передней облицовки

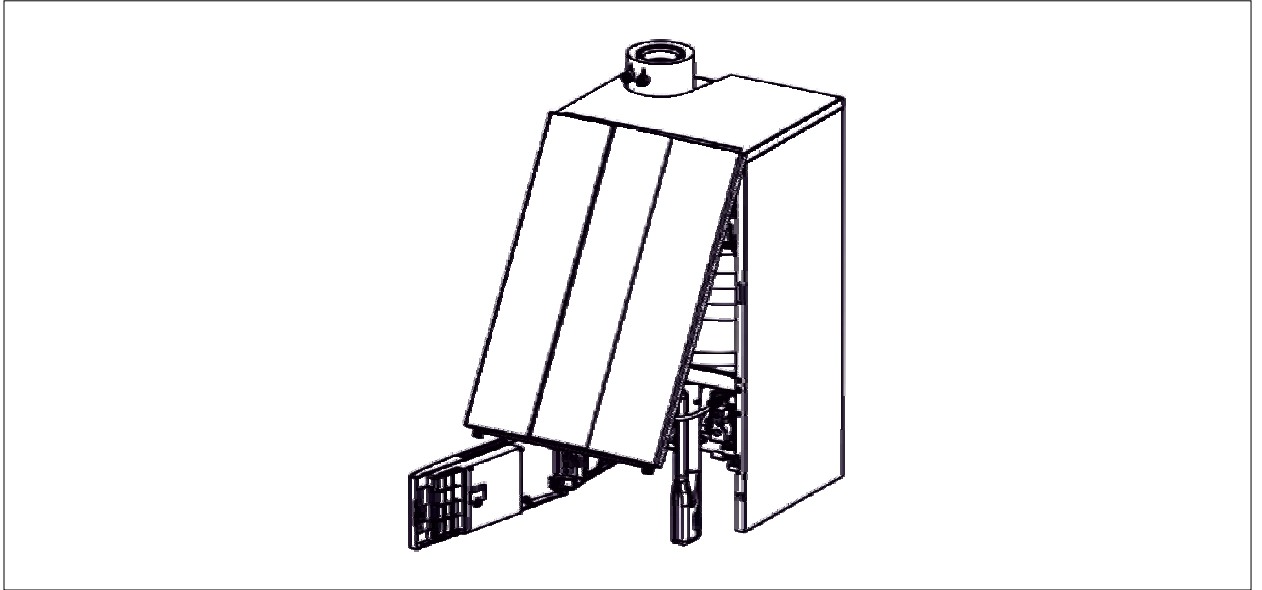


Рис. 5.4 Открывание передней облицовки

- ▶ Открутить винты слева и справа на передней обшивке.
- ▶ Освободить переднюю обшивку из зажимов и снять ее.

5.2.3 Снятие крышки устройства

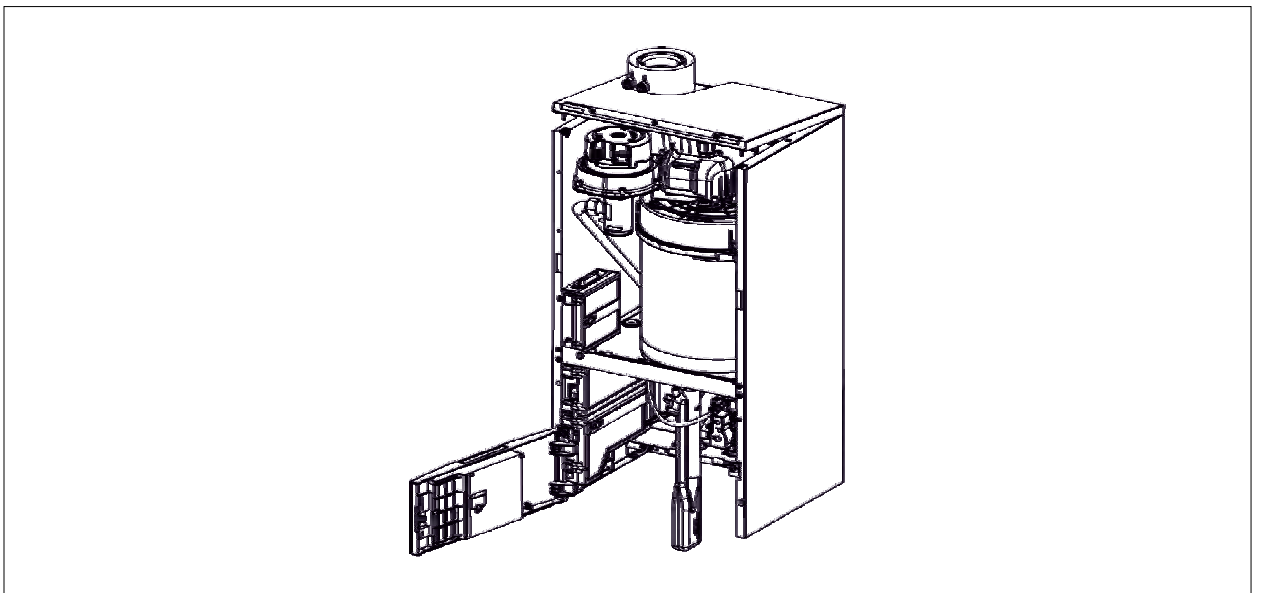


Рис. 5.5 Снятие крышки устройства

- ▶ Ослабить передние защёлки
- ▶ Поднять крышку и откинуть ее назад.

5.3 Открывание камеры сгорания

5.3.1 Открывание газовой линии

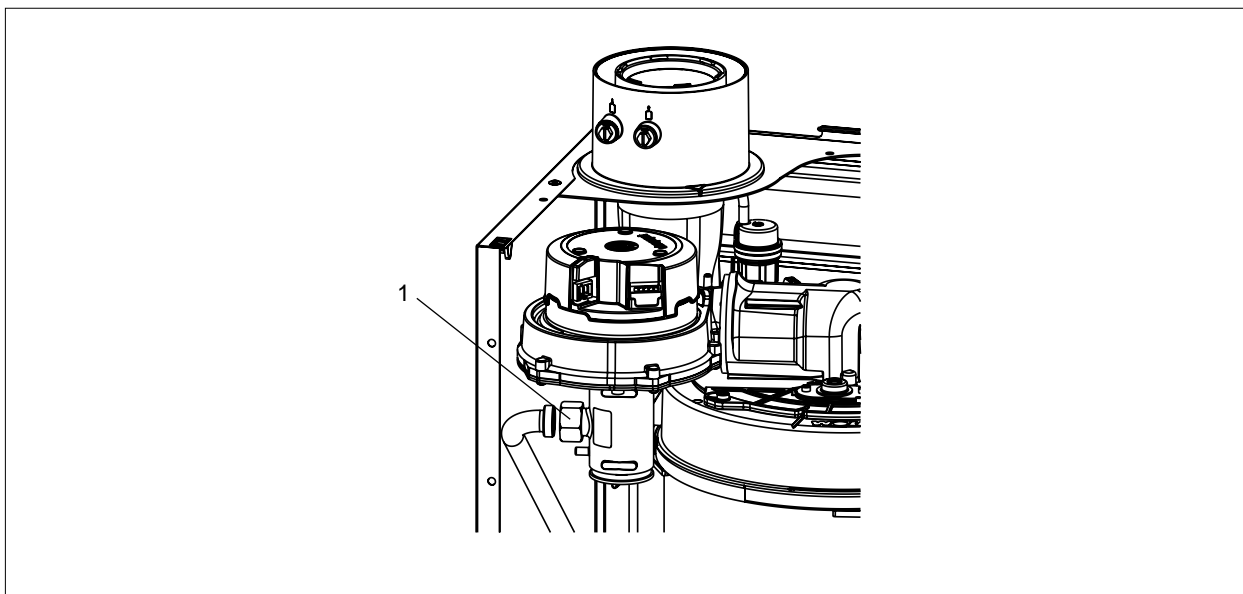


Рис. 5.6 Открывание газовой линии

- ▶ Открутить накладную гайку (1).
- ▶ Удалить уплотнение.

5.3.2 Отключение соединительного кабеля крышки камеры сгорания

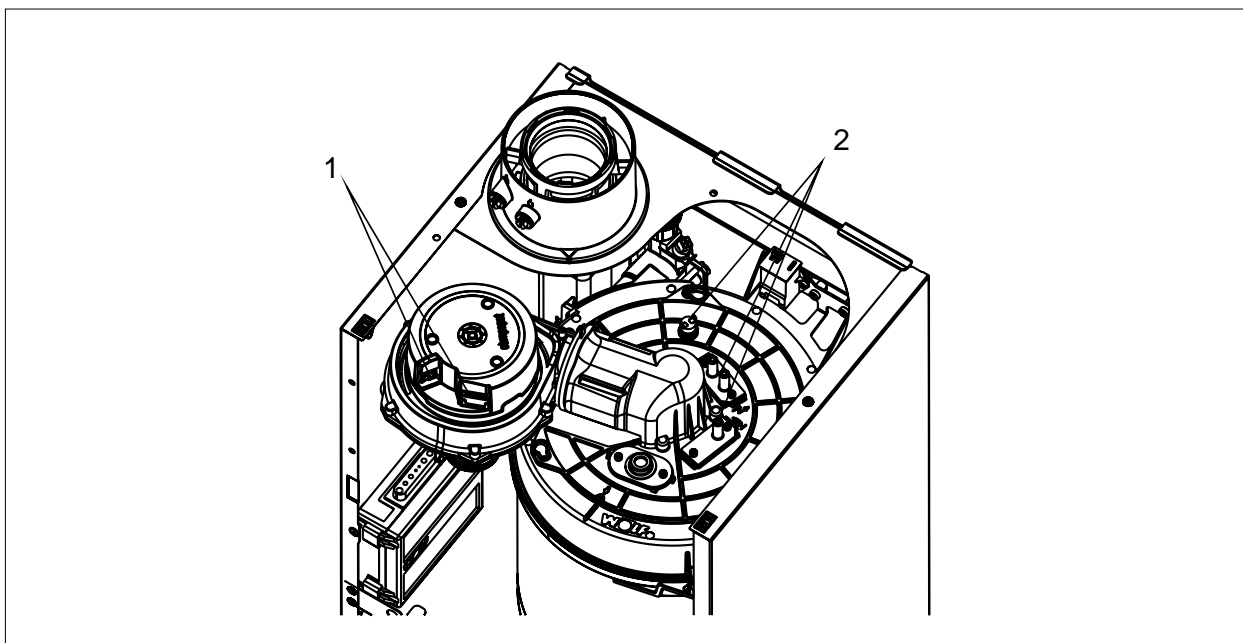


Рис. 5.7 Отключение соединительного кабеля крышки камеры сгорания

- ▶ Отсоединить разъем вентилятора (1).
- ▶ Отсоединить разъем запального и ионизационного электрода, а также разъем предохранительного ограничителя температуры (2).

Подготовка к техническому обслуживанию

5.3.3 Откручивание винтов крышки камеры сгорания

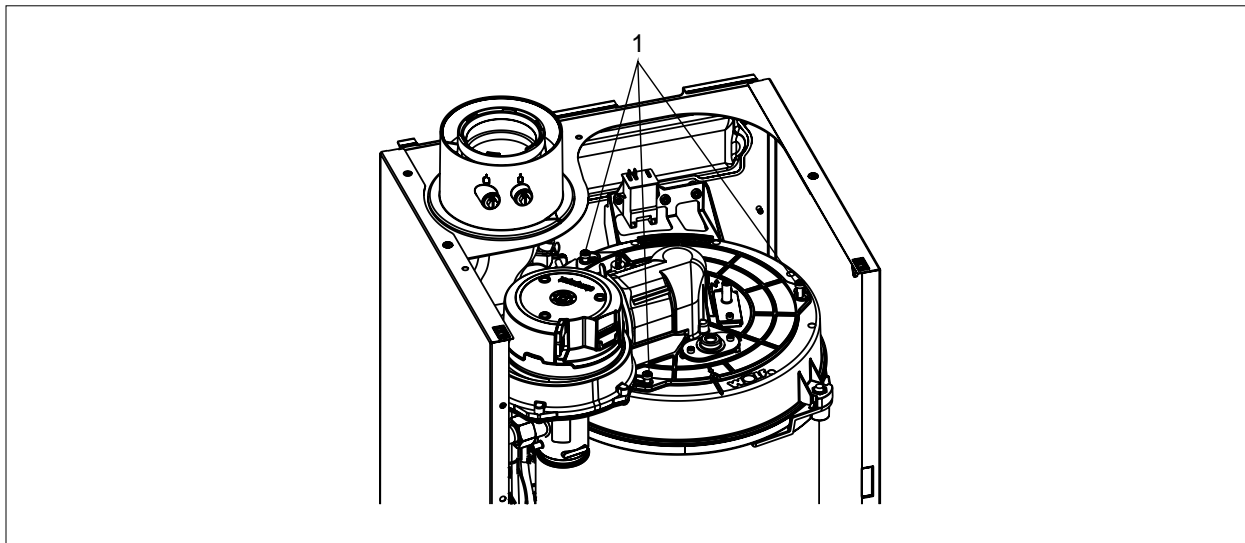


Рис. 5.8 Откручивание винтов крышки камеры сгорания

- ▶ Открутить винты (1) крышки камеры сгорания (не извлекать).

5.3.4 Снятие крышки камеры сгорания

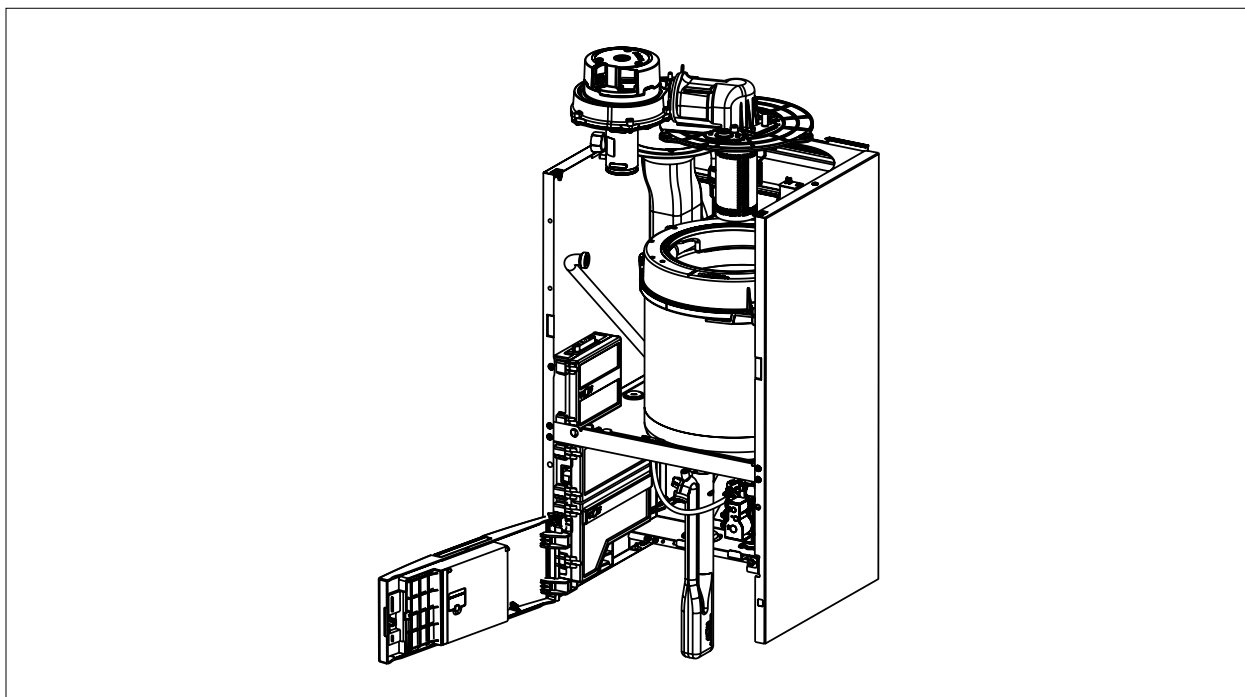


Рис. 5.9 Снятие крышки камеры сгорания

- ▶ Повернуть крышку камеры сгорания и извлечь вверх.
- ▶ Защитить изоляционный кирпич и электроды от повреждений.

6 Техническое обслуживание

6.1 Визуальный контроль

Визуальный контроль горелки

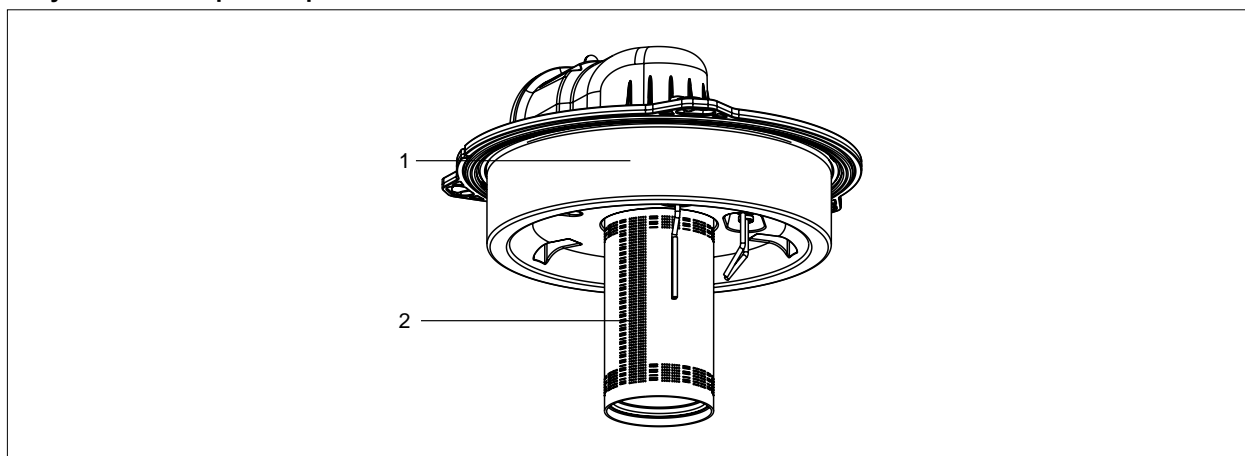


Рис. 6.1 Визуальный контроль горелки

- ▶ Проверить изоляционный кирпич (1) на наличие повреждений.
- ▶ Проверить горелку (2) на наличие повреждений и отложений.
- ➡ Осторожно удалить отложения с помощью влажной салфетки или щётки для нержавеющей стали

6.2 Замена компонентов

6.2.1 Замена горелки (при необходимости)

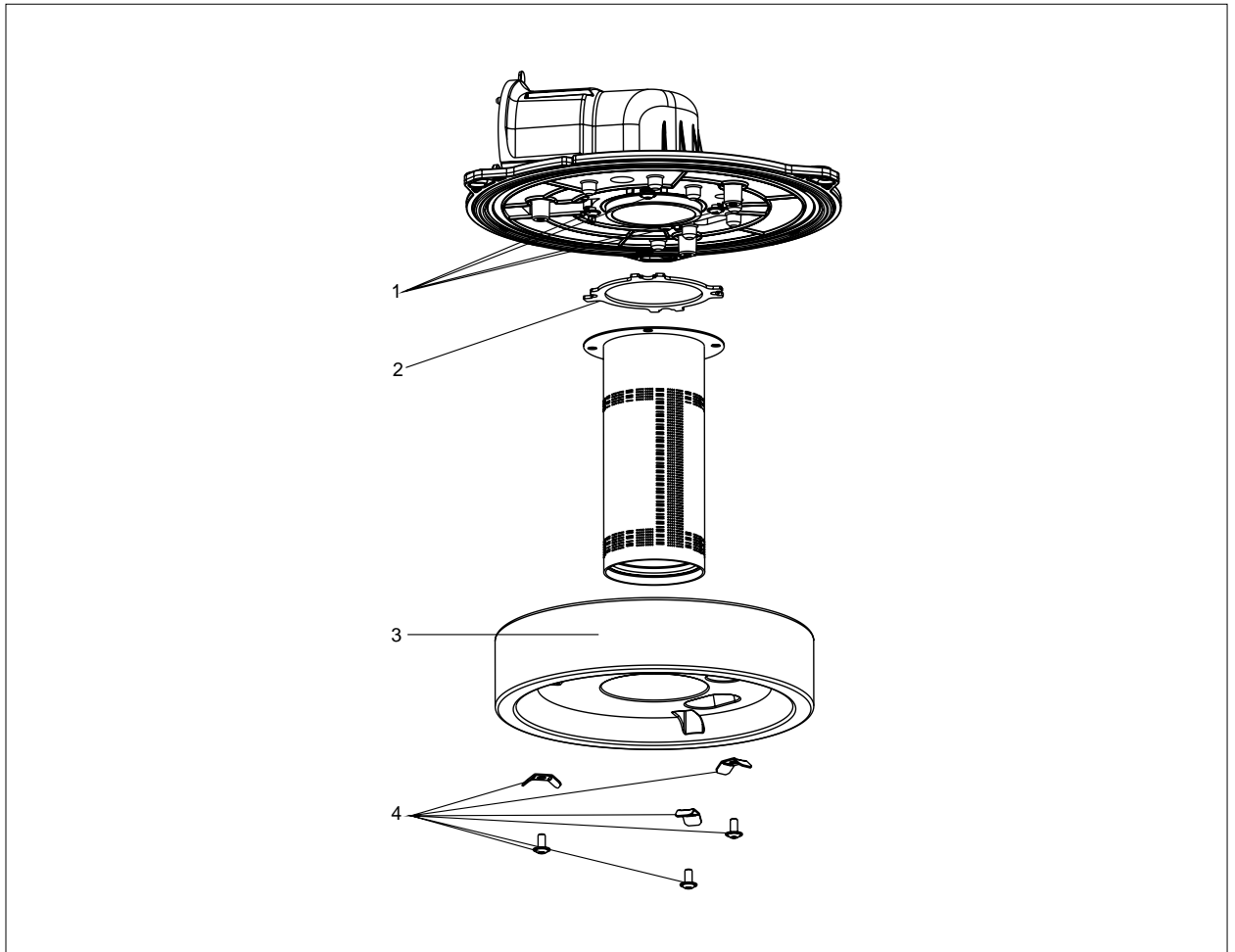


Рис. 6.2 Разборка горелки

- ▶ Демонтировать электроды (см. [Рис. 6.3 Замена электродов](#))
- ▶ Открутить винты с крепёжными зажимами **(4)**.
- ▶ Снять изоляционный кирпич **(3)** вниз.
- ▶ Открутить винты **(1)** на фланце горелки.
- ▶ Снять горелку, включая уплотнение горелки.
- ▶ Заменить уплотнение горелки **(2)**.
- ▶ После замены горелки затянуть винты **(1)** и **(4)** с крутящим моментом 5 Нм.

i Использовать только оригинальные запасные части WOLF!

6.2.2 Замена электродов

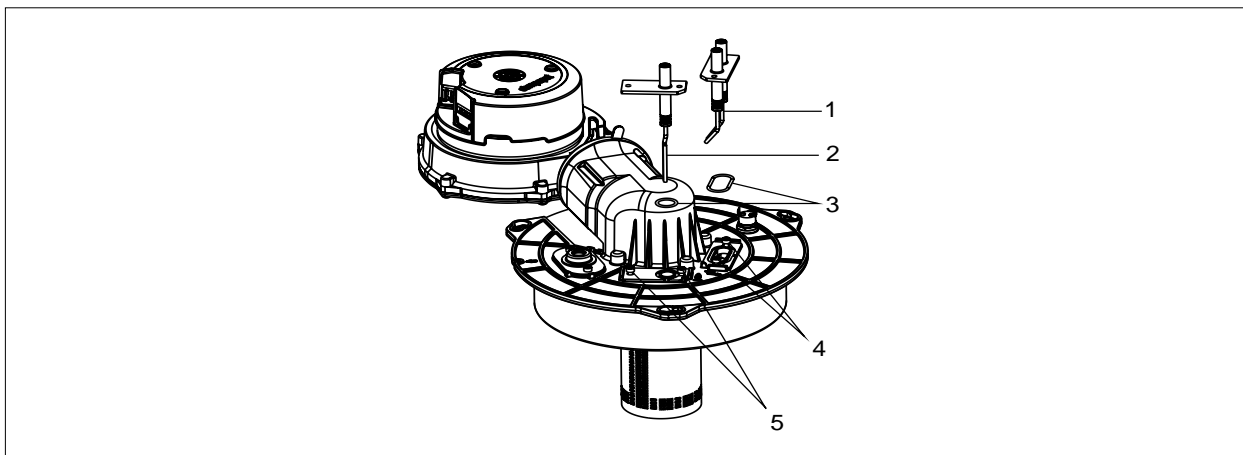


Рис. 6.3 Замена электродов

► При каждом техническом обслуживании необходимо заменить:

- Запальный электрод (1).
- Ионизационный электрод (2).
- Уплотнения (3).
- Винты (4) (5).

i Использовать только оригинальные запасные части WOLF из комплекта для технического обслуживания!

6.2.3 Расстояния от ионизационного электрода

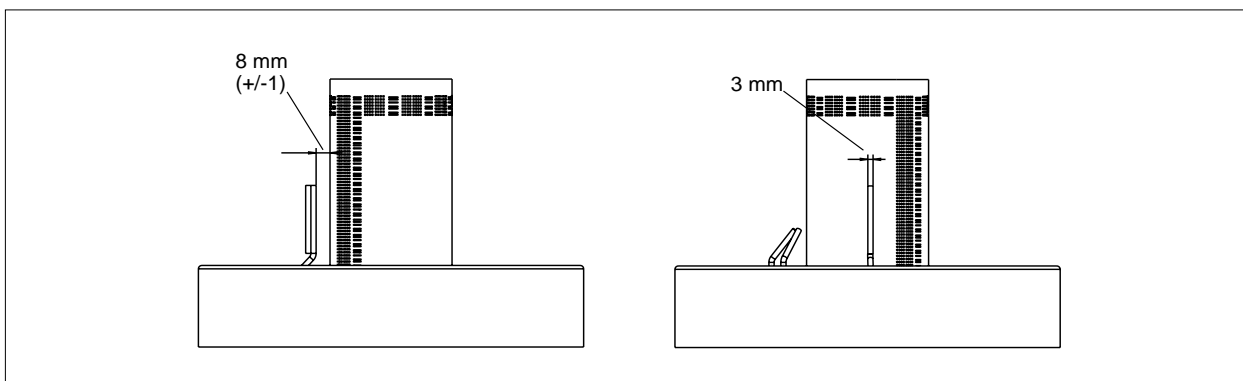


Рис. 6.4 Расстояния от ионизационного электрода

- Затянуть крепёжные винты (5) Рис. 6.3 с крутящим моментом 3 Нм.
- Проверить расстояния согласно Рис. 6.4.
- При необходимости откорректировать.

6.2.4 Расстояния от запального электрода

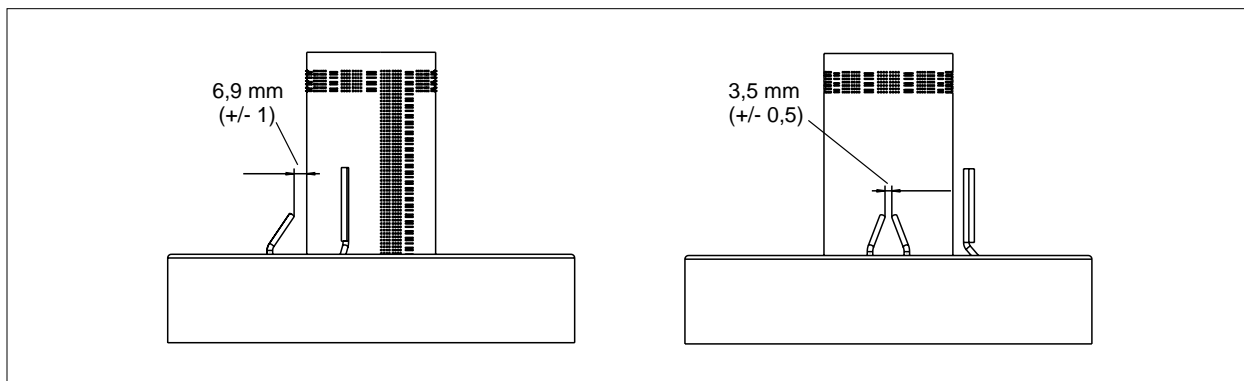


Рис. 6.5 Расстояния от запального электрода

- ▶ Затянуть крепёжные винты (4) Рис. 6.3 с крутящим моментом 3 Нм.
- ▶ Проверить расстояния согласно Рис. 6.5.
- ▶ При необходимости откорректировать.

6.3 Очистка теплообменника

6.3.1 Снять кожух камеры сгорания (при необходимости)

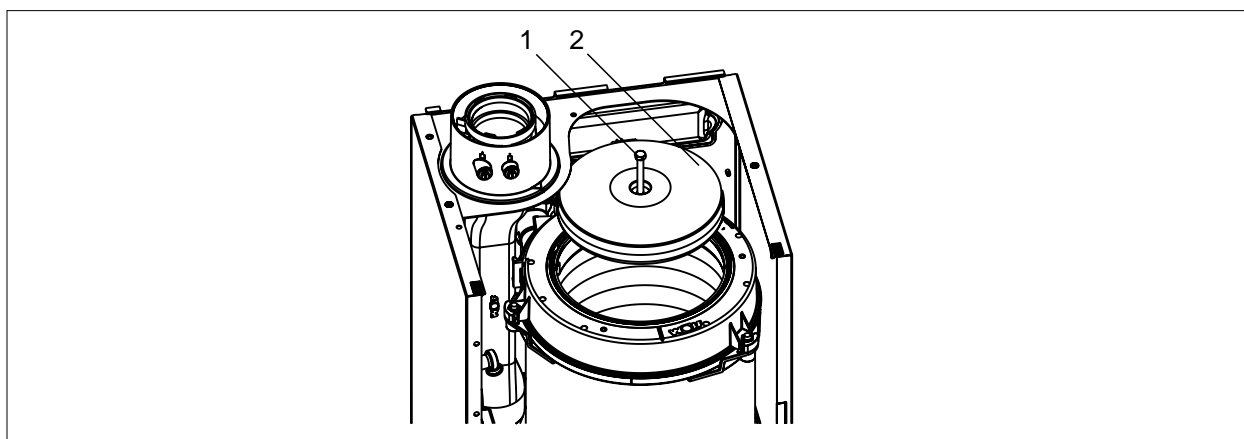


Рис. 6.6 Верхняя часть кожуха камеры сгорания

- ▶ Открутить центральный винт (1) на верхней части кожуха камеры сгорания (2).
- ▶ Извлечь верхнюю часть кожуха камеры сгорания (2) за винт (1).

6.3.2 Извлечение изолирующей втулки

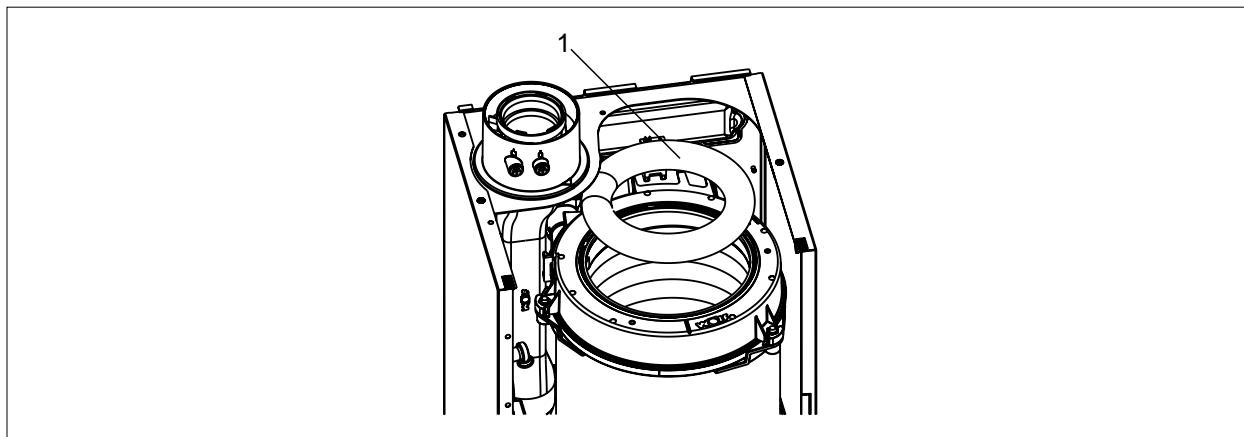


Рис. 6.7 Извлечение изолирующей втулки

- ▶ Извлечь изолирующую втулку (1).

6.3.3 Извлечение нижней части кожуха камеры сгорания

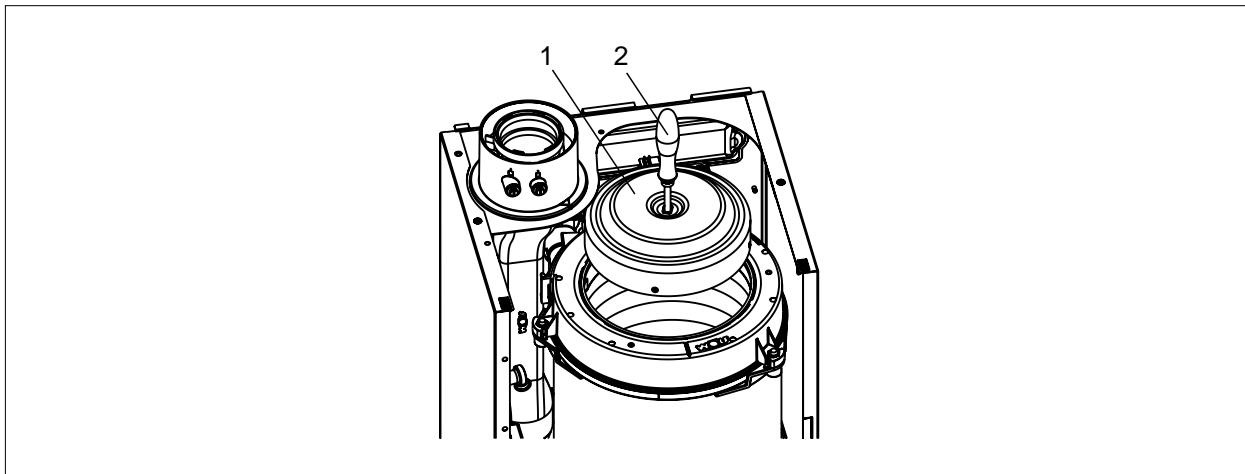


Рис. 6.8 Извлечение нижней части кожуха камеры сгорания

- ▶ Вкрутить ручку щётки для очистки (2) в резьбу.
- ▶ Извлечь нижнюю часть кожуха камеры сгорания (1).

i Полимерная щетка для очистки входит в комплект поставки теплогенератора.

6.3.4 Очистка теплообменника

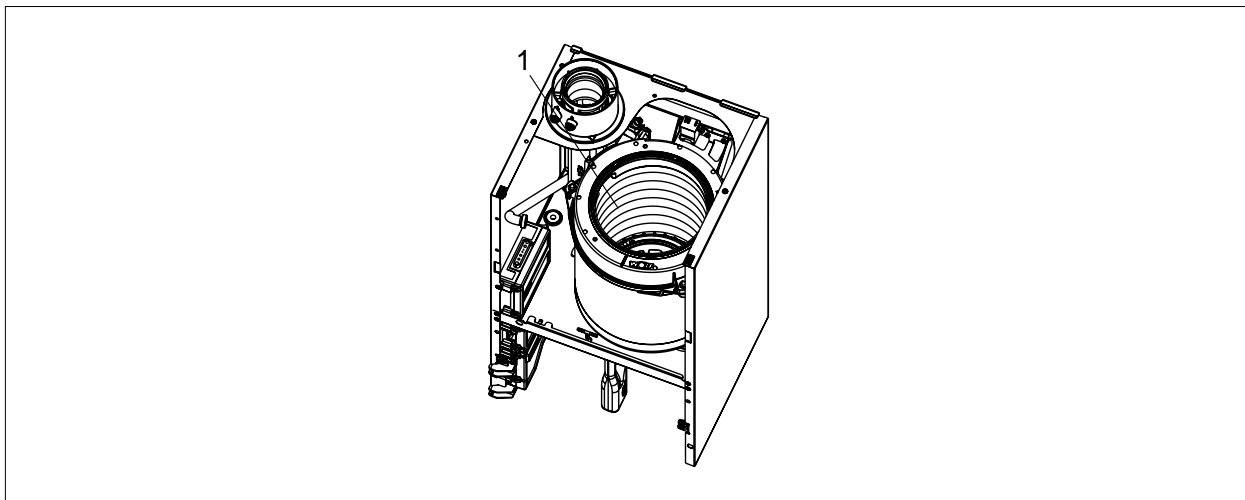


Рис. 6.9 Очистка теплообменника

- ▶ Очистить теплообменник (1) полимерной щёткой и промыть водой

i Полимерная щетка для очистки входит в комплект поставки теплогенератора.

! УКАЗАНИЕ

Неправильная очистка!

Сокращение срока службы.

- ▶ Не использовать химические чистящие средства.
- ▶ Не использовать металлические щётки.

6.4 Сборка камеры сгорания

Сборка камеры сгорания

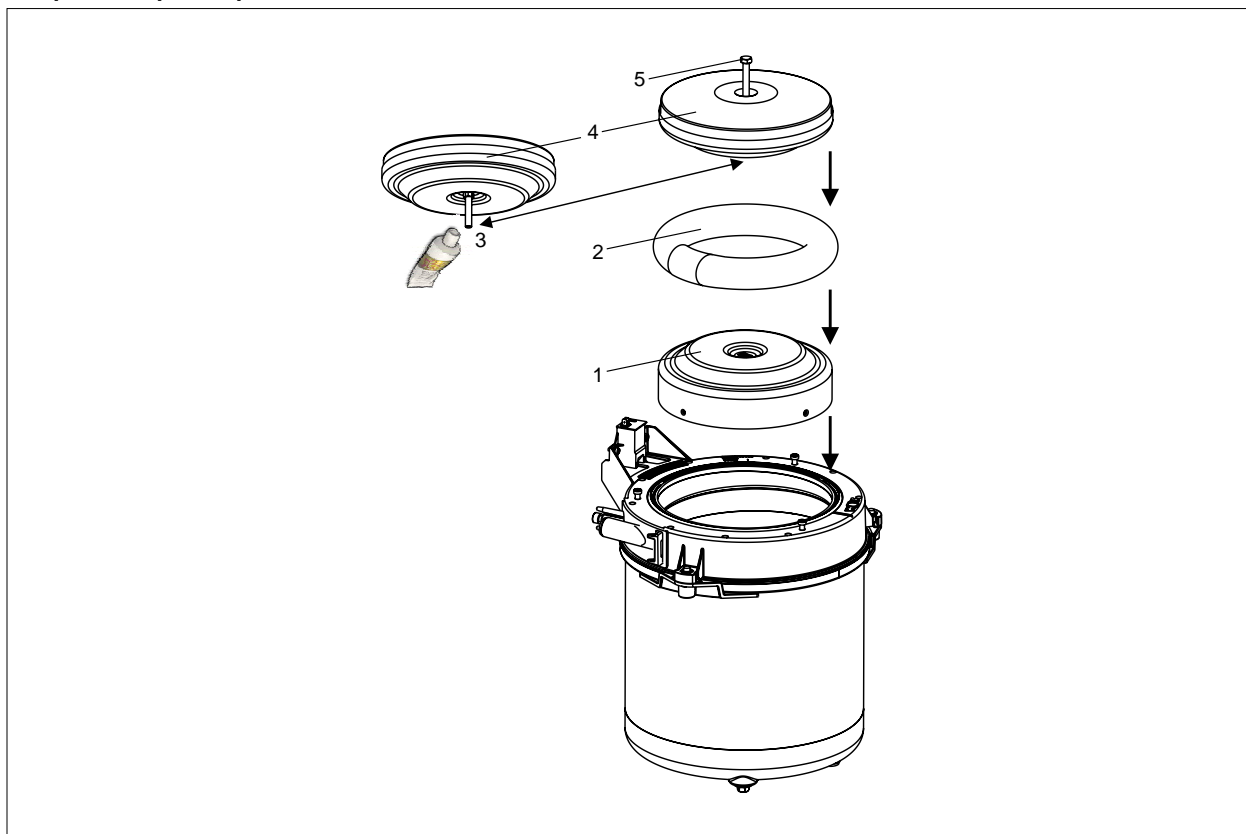


Рис. 6.10 Сборка камеры сгорания

- ▶ С помощью ручки щётки для очистки установить нижнюю часть кожуха камеры сгорания (1) в камеру сгорания (Рис. 6.8)
- ▶ Вставить и прижать изолирующую втулку (2).
- ▶ Смазать винт (3) на верхней части кожуха камеры сгорания (4) высокотемпературной смазкой.
- ▶ Вкрутить от руки винт (5) в верхнюю часть кожуха (4 Нм) и вставить кожух камеры сгорания (в сборе) вниз.

Монтаж крышки камеры сгорания

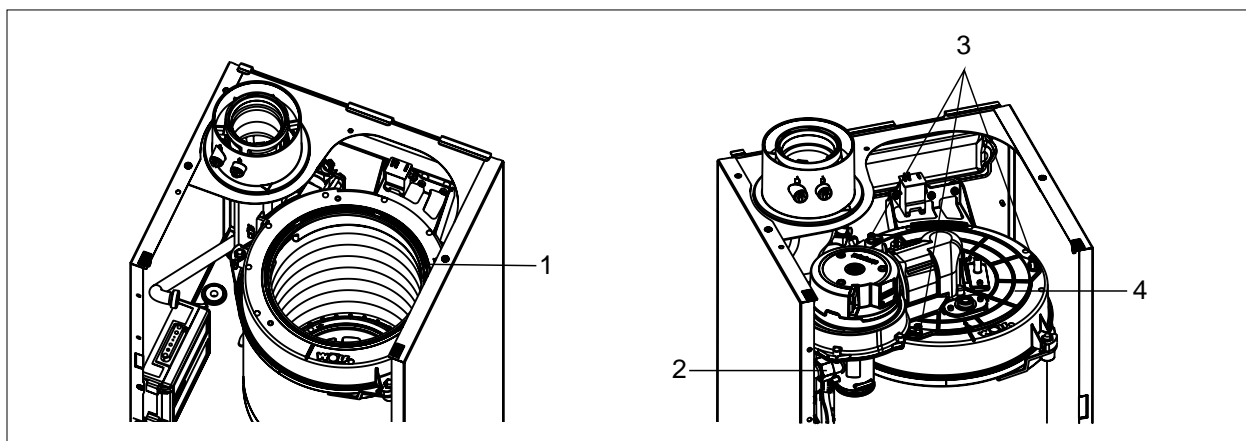


Рис. 6.11 Монтаж крышки камеры сгорания

- ▶ Проверить уплотнение (1) на наличие повреждений и при необходимости заменить.
- ▶ Установить крышку (4) на камеру сгорания.
- ▶ Проверить газовую дроссельную заслонку (см. Табл. 6.1).
- ▶ Установить новое газовое уплотнение (2) и затянуть накидную гайку.
- ▶ Подключить разъем запального и ионизационного электрода, предохранительный ограничитель температуры и вентилятор, см. Рис. 5.7.
- ▶ Закрепить крышку камеры сгорания винтами (3).

Теплогенератор	Вид газа	Газовая дроссельная заслонка
CGB-2-38	E / H	D 5,5; красновато-коричневый, № детали: 1731819
	LL / Lw / S	D 6,2; лиловый, № детали: 1730258
	Сжиженный газ P	D 4,2; небесно-голубой, № детали: 1731818
CGB-2-55	E / H	D 6,5; серый, № детали: 1731820
	LL / Lw / S	D 7,4; ультрамариновый, № детали: 1731821
	Сжиженный газ P	D 5,1; ярко-красный, № детали: 1720520

Табл. 6.1 Обзор газовых дроссельных заслонок

ОПАСНО

Неверная газовая дроссельная заслонка

Опасность удушья или отравления разной степени тяжести, от тяжелой до опасной для жизни.

- ▶ Для установки и вида газа использовать соответствующую газовую дроссельную заслонку.
- ▶ Контроль правильности установки газовой дроссельной заслонки.

ПРЕДУПРЕЖДЕНИЕ

Повреждённая газовая дроссельная заслонка!

Опасность удушья или отравления разной степени тяжести, от тяжелой до опасной для жизни.

- ▶ Проверить состояние газовой дроссельной заслонки.
- ▶ Не использовать повреждённую газовую дроссельную заслонку.
- ▶ Заменить повреждённую газовую дроссельную заслонку.

6.5 Очистка сифона

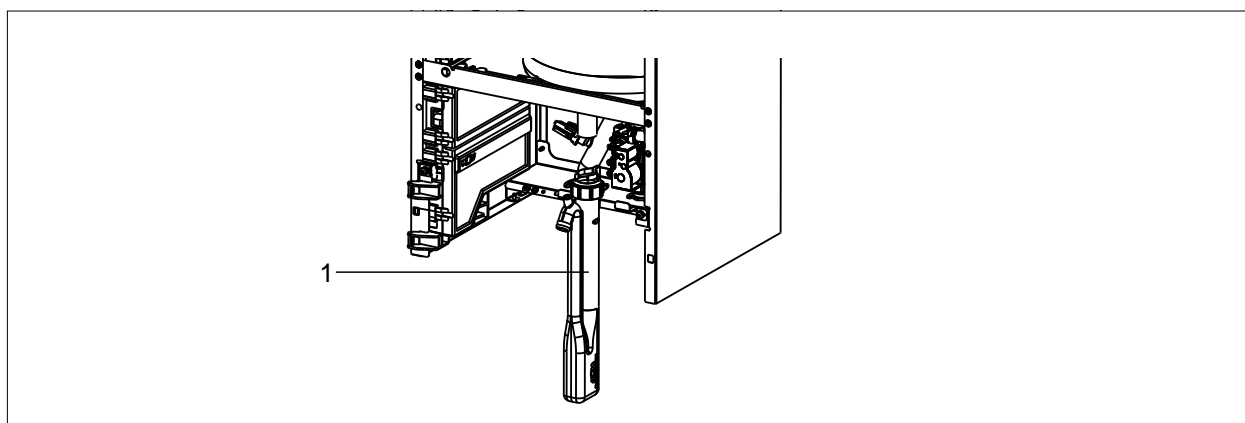


Рис. 6.12 Очистка сифона

ОПАСНО

Утечка отходящих газов!

Опасность удушья или отравления разной степени тяжести, от тяжелой до опасной для жизни.

- ▶ Перед вводом в эксплуатацию сифон необходимо заполнить водой!

- ▶ Сифон (1) очистить, повторно заполнить и вновь установить.



Руководство по монтажу CGB-2-38/55 для специалиста

- ▶ Необходимо точно выполнять инструкции.

Техническое обслуживание

6.5.1 Монтаж крышки устройства и передней облицовки

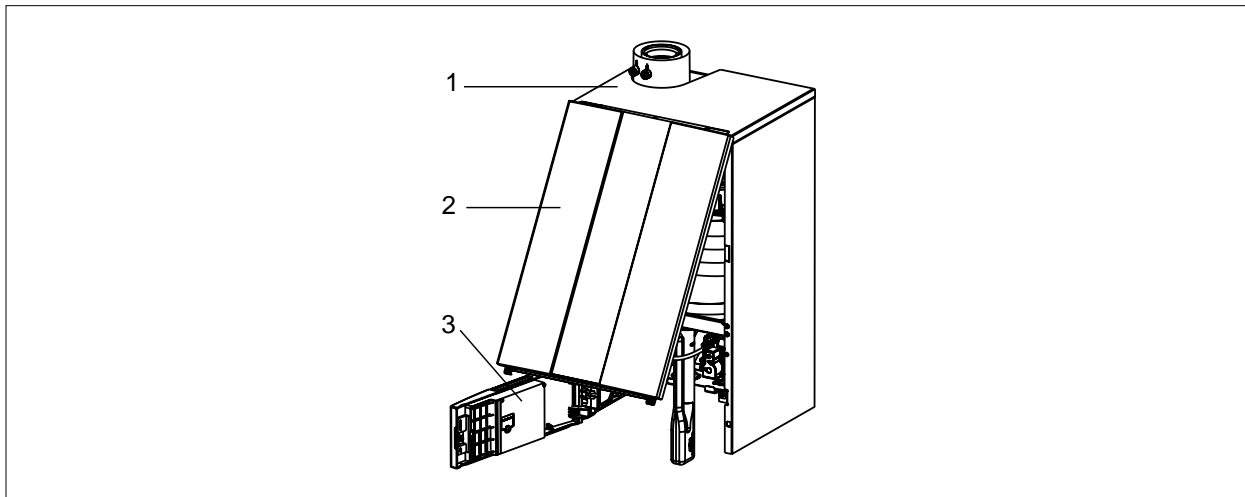


Рис. 6.13 Монтаж крышки устройства и передней облицовки


- ▶ Навесить крышку (1) сзади и нажать вниз до защелкивания.
- ▶ Навесить переднюю облицовку (2) сверху и закрепить винтами.
- ▶ Закрыть крышку системы регулирования (3).

6.6 Повторный ввод в эксплуатацию

- ▶ Проверить давление в системе.
Давление в системе ниже 1,5 бар:
 - ▶ Добавить воды.
 - ▶ Проверить давление предварительной закачки в расширительном баке.
- ▶ Открыть газовый кран.
- ▶ Включить предохранитель.
- ▶ Нажать рабочий выключатель

6.7 Завершение технического обслуживания

6.7.1 Измерение ОГ

- ▶  Руководство по монтажу CGB-2-38/55 для специалиста
- ▶ Необходимо точно выполнять инструкции.
- ▶ Смонтировать облицовку.

7 Обновление ПО модуля управления VM-2

Обновление предотвращает потерю введенных данных системы, вызванную ошибкой памяти. В редких случаях возникает ошибка памяти и во время обновления данные системы сбрасываются до заводских настроек. Опасность необратимого повреждения модуля управления VM-2 отсутствует.



Краткая инструкция по обновлению ПО модуля управления VM-2



Инструкция и программное обеспечение также доступны для загрузки на веб-сайте:

www.wolf.eu/shk-profi/downloads-fuer-profis/software-loesungen

- ▶ Проверить версию ПО.

Актуальная версия программного обеспечения отображается над панелью загрузки при запуске модуля управления VM-2.

- ▶ При необходимости выключить и вновь включить модуль управления VM-2.

Версия ПО	Обновление
Модуль управления VM-2	
≤ 1.9	Невозможно выполнить
2.00 - 2.80	необходимо
≥ 2.90	не требуется
Модуль управления VM-2 гелиосистемы	
1.00	необходимо
1.10	не требуется

Табл. 7.1 Обзор обновлений ПО

- ▶ Сравнить актуальную версию ПО с данными в [Табл. 7.1 Обзор обновлений ПО](#).

Обновление ПО не требуется:

- ✓ Техническое обслуживание завершено.

Требуется обновление ПО:

- ▶ Демонтировать облицовку.
- ▶ Следовать указаниям в руководстве.

Альтернативный вариант:

- ▶ [Рис. 7.1 Ссылка на QR-код для просмотра видео-руководства](#) Перейти по ссылке.



Рис. 7.1 Ссылка на QR-код для просмотра видео-руководства

- ▶ Смонтировать облицовку.
- ▶ При необходимости повторно ввести индивидуальные настройки.
- ✓ Техническое обслуживание завершено.

Протокол технического обслуживания

8 Протокол технического обслуживания

№	Рабочий шаг	Пункт протокола	Пункт протокола	Пункт протокола
	Дата			
1	Выключить агрегат, аварийный выключатель выключен			
2	Перекрытие подачи газа			
3	Снять лицевую облицовку и кожух камеры сгорания			
4	Отключить линии электропитания от вентилятора и запального трансформатора			
5	Открутить винты и снять крышку камеры сгорания вверх			
6	При необходимости очистить горелку, проверить запальный или ионизационный электрод	О	О	О
7	Очистить теплообменник системы отопления	О	О	О
8	Очистить поддон для конденсата	О	О	О
9	При необходимости очистить смесительную камеру	О	О	О
10	Проверить правильность установки газовой дроссельной заслонки	О	О	О
11	Проверить изоляцию камеры сгорания на наличие повреждений	О	О	О
12	Проверить уплотнения, при необходимости заменить	О	О	О
13	Проверить систему нейтрализации (при наличии), при необходимости заменить гранулированный поглотитель	О	О	О
14	Для эмалированных водонагревателей: каждые 2 года проверить защитный анод	О	О	О
15	Собрать агрегат			
16	Очистить, заполнить и установить сифон, проверить прочность крепления	О	О	О
17	Проверить расширительный бак, предохранительный клапан	О	О	О
18	Открыть подачу газа, включить агрегат			
19	Проверить герметичность газовой линии	О	О	О
20	Проверить герметичность системы отвода ОГ	О	О	О
21	Проверить розжиг	О	О	О
22	Проверить соединение шины с дополнительным регулирующим оборудованием	О	О	О
23	Измерить показатели ОГ в режиме «Трубочист»	О	О	О
24	Температура ОГ брутто	°C	°C	°C
25	Температура всасываемого воздуха	°C	°C	°C
26	Температура ОГ нетто	°C	°C	°C
27	Содержание диоксида углерода (CO ₂)	%	%	%
28	Или содержание кислорода (O ₂)	%	%	%
29	Содержание оксида углерода (CO)	%	%	%
30	Потери тепла с ОГ	%	%	%
31	Перейти в меню обслуживания и квитиовать историю неисправностей	О	О	О
32	Выполнить обновление ПО модуля VM-2 до версии 2.90 или выше (см. краткую инструкцию по обновлению ПО модуля управления VM-2)	Встроенное ПО	Встроенное ПО	Встроенное ПО
33	Квитиовать служебное сообщение	О	О	О
	Подтвердить выполнение технического обслуживания (печать компании, дата, подпись)			



WOLF GmbH / Postfach 1380 / D-84048 Mainburg
Тел. +49.0.87 51 74- 0 / Факс +49.0.87 51 74- 16 00 / www.WOLF.eu