

Pride®

Технические характеристики

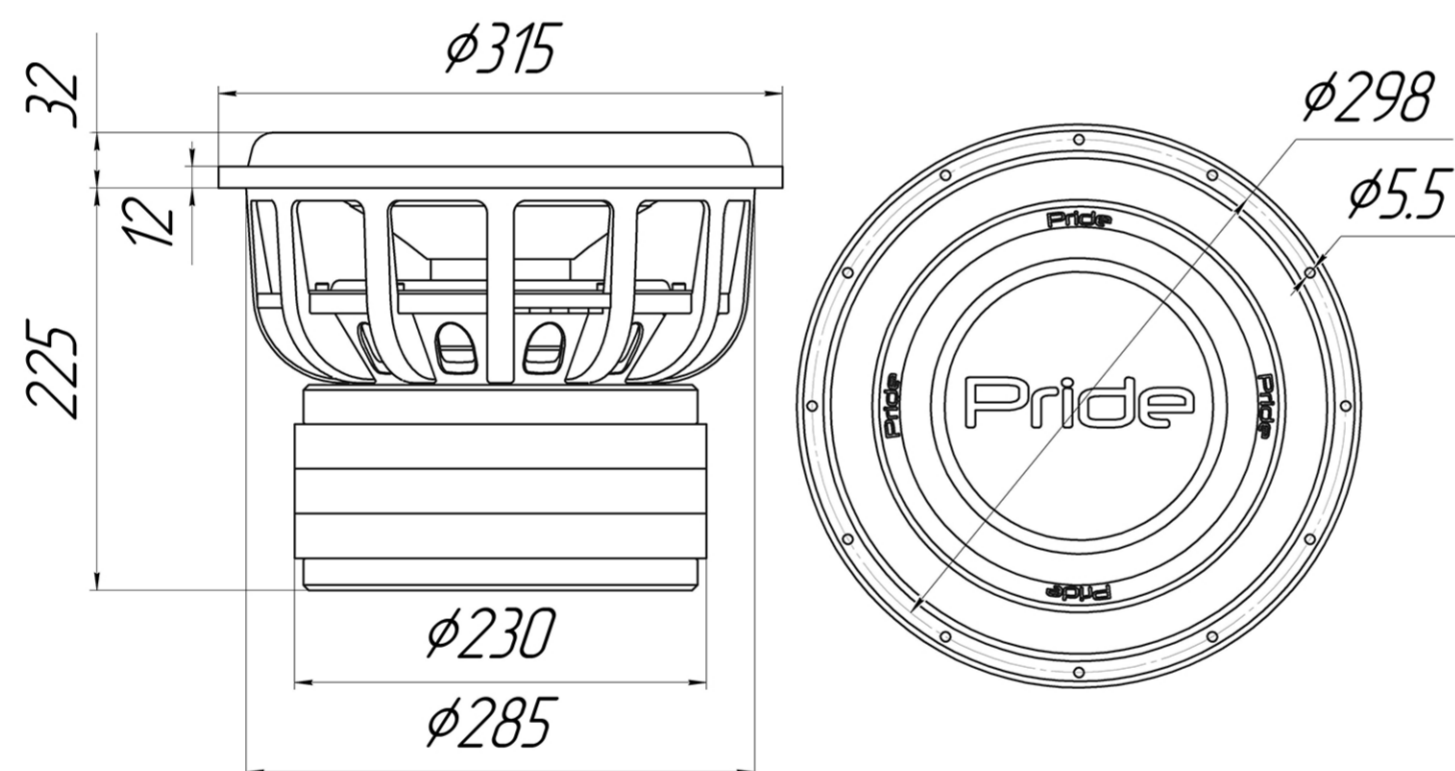
RMS	2500 W
X Max(BL 50%)	33 mm one way
Re Ω	3,3 ohms
Fs	30 Hz
Qts	0,26
Sd	515 cm ²
Vas	28,5 L
BL	29,1 (для Re 3,3 Ω)
Sens (1W/1m)	87 dB
Sens (2.83Vrms/1m)	90,5 dB
Варианты сопротивления звуковых катушек	0,8+0,8/1,65+1,65

Условия использования

Относительная влажность до 80%
Температура хранения -20 до +70 C
Рабочая температура +5 до +70 C

Гарантия

12 месяцев



Pride T.3-12