



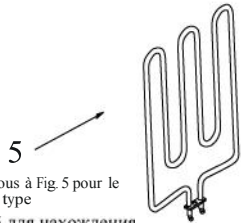
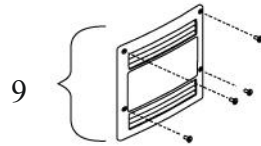
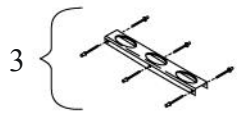
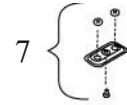
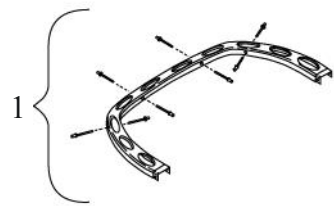
SAVONIA Super SAVONIA Super SAVONIA V12

# MANUEL РУКОВОДСТВО ПО ЭКСПЛУАТАЦИИ

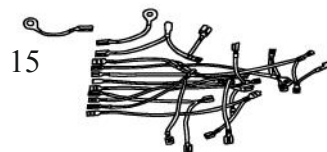
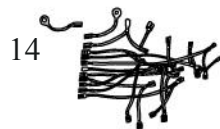
SAV-90N	SAV-105N	SAV-120N	SAV-150N	SAV-180N
SAV-180NV12		SAV-210NV12		SAV-240NV12

*Nous vous félicitons pour avoir acheté le réchauffeur de sauna SAWO.  
Veuillez lire ce manuel soigneusement avant d'utiliser le réchauffeur.*

Поздравляем Вас с покупкой печи для сауны SAWO. Пожалуйста. Внимательно прочитайте это руководство перед использованием электрокаменки.

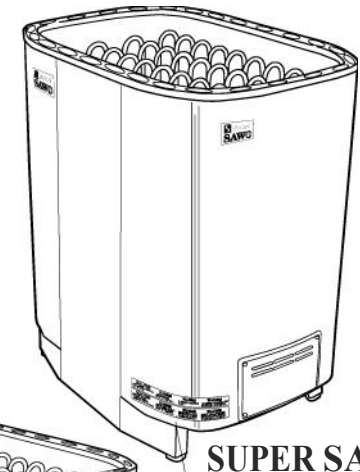


Reportez-vous à Fig. 5 pour le numéro de type  
См. рис.5 для нахождения нужных номеров



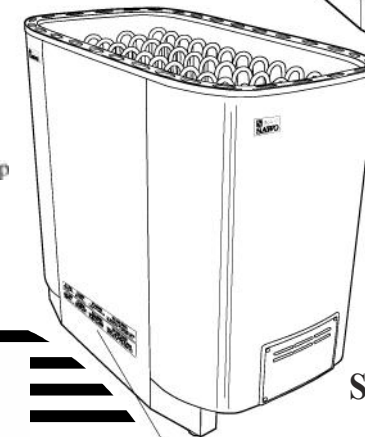
SAVONIA

Numéro de série  
Порядковый номер



SUPER SAVONIA

Numéro de série  
Порядковый номер



SUPER SAVONIA V12

Numéro de série  
Порядковый номер

RECHAUFFEUR  
ELECTRIQUE DE  
SAUNA

ЭЛЕКТРОКАМЕНКА ДЛЯ САУН

FRANCAIS / RUSSIAN



www.sawo.com  
info@sawo.com

Les pièces de rechange et les spécifications peuvent changer sans avertissement préalable.  
Запасные части и технические условия могут быть изменены без предупреждения.

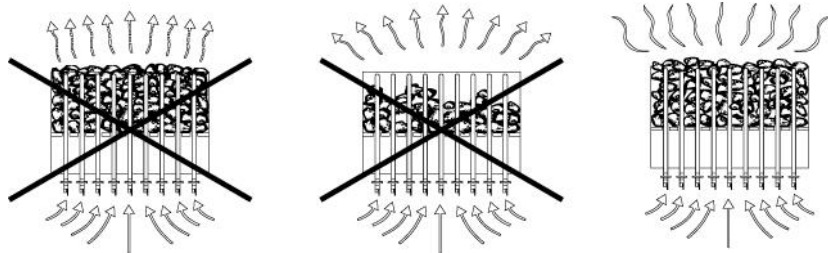
## Pierres de sauna

N'utilisez jamais le réchauffeur sans pierres car cela peut causer une incendie. Les pierres Peri Rocks ou Sawo sont recommandées. N'utilisez pas des pierres ordinaires. Elles ne sont pas d'une qualité de chauffage convenable, sont faciles à se casser et peuvent émettre des matières nuisibles à la santé.

Lavez les pierres avant de les placer dans le réchauffeur pour éliminer toute poussière. N'utilisez pas des pierres d'une taille non-spécifiée. Situez les grandes pierres en bas du compartiment des pierres et les plus petites en haut. Posez-les de façon libre pour que l'air puisse passer entre les pierres. Les pierres doivent recouvrir d'une couche égale des éléments de chauffage. Reportez-vous à Fig.3.

Re-assemblez les pierres dans le réchauffeur au moins une fois par an ou deux fois par an, si le réchauffeur est utilisé fréquemment (maximum 500 heures). Pour désigner le volume correct des pierres pour le réchauffeur, reportez-vous aux Données techniques fournies (Fig.6).

Fig. 3  
Рис.3



## Isolation

Le sauna doit être équipé d'une isolation correcte sur les murs, le plafond et la porte. Un mètre carré (m<sup>2</sup>) de surface non-isolée augmente le volume cubique par 1,2m<sup>3</sup> environ, en fixant la consommation de courant du réchauffeur. Reportez-vous à Fig.5.

Assurez-vous que la protection contre l'humidité est appropriée à la salle de sauna. Le but de cela, c'est d'empêcher l'humidité de répandre sur d'autres salles ou sur la structure de mur. La protection contre l'humidité doit être installée entre l'isolation de chauffage et le panneau.

Les protections contre température et contre l'humidité doivent être installées en observant l'ordre suivant de l'extérieur à l'intérieur.

1. L'épaisseur minimale de l'isolation thermique des murs est 50 mm et du plafond 100 mm.
2. Il est possible d'utiliser un carton ou une folie d'aluminium laminée en tant que barrière de vapeur qui est affichée au-dessus de la folie d'aluminium isolatrice à l'intérieur.
3. Laissez un espace d'air d'au moins 20 mm entre la barrière de vapeur et le panneau intérieur
4. Pour empêcher que l'humidité s'assemble derrière le panneau, laissez un espace entre le panneau de mur et le plafond.

## Камни для сауны

Камни в электрокаменке предназначены, главным образом, для сохранения тепловой энергии, чтобы вода, которой сбрызгивают камни сверху, эффективно испарялась и, таким образом, в сауне поддерживался необходимый уровень влажности. Камни в каменке нужно менять не реже одного раза в год или через каждые 500 часов использования. Использованный камень вместе с крошками от него должен быть полностью удалён из каменки и заменён новым, как описано в руководстве. В руководстве также указано необходимое количество камней. См. Рис. 5

## Изоляция

В сауне должна быть надлежащая изоляция стен, потолка и дверей. Один квадратный метр (m<sup>2</sup>) неизолированной поверхности увеличивает объём сауны приблизительно на

1,2м<sup>3</sup>, учитывайте это, выбирая требуемую мощность каменки рис. 5. Убедитесь, что в сауне соответствующая гидроизоляция. Она необходима для того, чтобы предотвратить проникновение влажности в другие комнаты или в структуру стен. Следуйте приведённым ниже указаниям, устанавливая тепло- и гидро- изоляцию.

1. Рекомендуемая минимальная толщина теплоизолирующего материала для стен составляет 50 мм и для потолка 100 мм.
2. В качестве парового барьера можно использовать гофрокартон или фольгапласт, который крепится изолирующей поверхностью в сторону источника тепла.
3. Оставьте 20-миллиметровую воздушную щель между барьером для пара и внутренней панелью.
4. Чтобы предотвратить накопление влаги за панелью, оставьте свободное пространство между стеновыми панелями и потолком.

Fig. 4  
Рис. 4

Diagramme électrique  
Электрическая схема

NOTE:

Terminal 1 should be used for main control unit.  
Terminal 2 should be used for additional power-switching unit.

By cables longer than 2m, you have to assign the cable cross section to VDE 0100 respective to EVU.

ПРИМЕЧАНИЕ:

Можно разъединить соединение, если Вам надо уменьшить размеры проводов подачи питания. Кабели с маркировкой могут быть перемещены на другую клеммную доску.

SAVONIA  
3 PHASIG  
3 ФАЗА

SUPER SAVONIA  
3 PHASIG  
3 ФАЗА

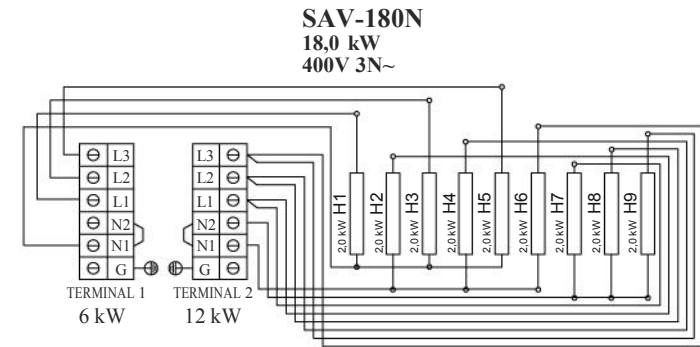
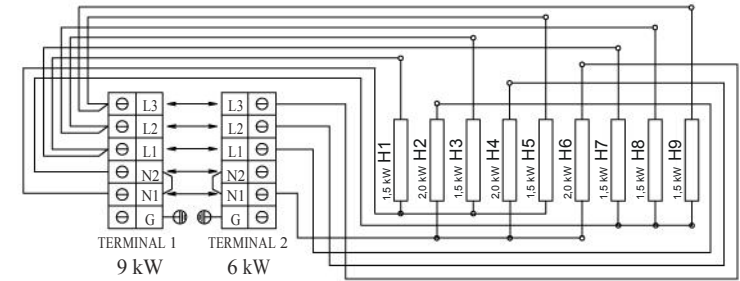
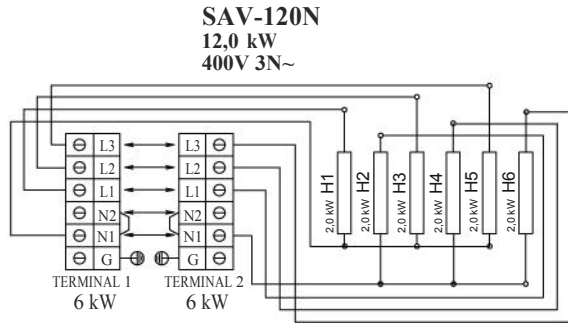
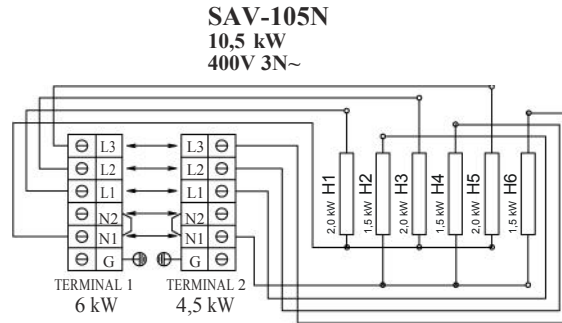
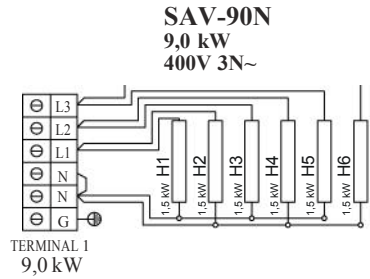


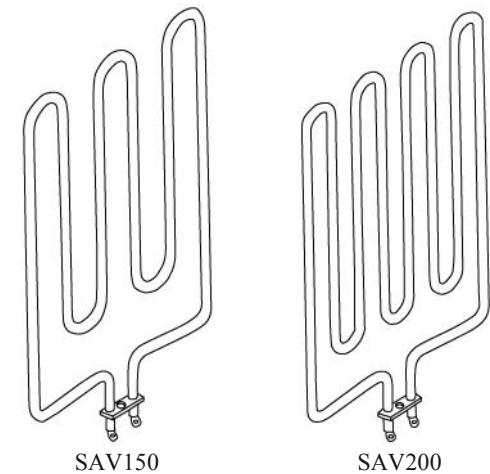
Fig. 5  
Рис. 5

Données techniques  
Технические параметры

Fig. 6  
Рис. 6

Eléments de chauffage  
Нагревательные элементы

TYPE DE RECHAUFFEUR Модель печи	kW кВ	ELEMENT DE CHAUFFAGE ЭЛЕМЕНТ ДЛЯ НАГРЕВА		PIECE DE SAUNA Помещение сауны (m²)		TENSION D'ALIMENTATION НАПРЯЖЕНИЕ ПИТАНИЯ	DIMENSIONS DU RECHAUFFEUR РАЗМЕРЫ ПРОВОДОВ			PIERRES КАМНИ	CONTROLE ПРОВЕРКА				
		kW кВ	NO. DE TYPE НОМЕР ТИПА	MIN. МИН.	MAX. МАКС.		ЭПРИВА ШИРИНА	ГЛУБИНА ГЛУБИНА	HAUTEUR ВЫСОТА			ELEMENT DE CHAUFFAGE ЭЛЕМЕНТЫ НАГРЕВАНИЯ			
									T1 & T2						
SAV-90N	9,0 kW	6 x 1,5 kW	SAV150	8	14	400V 3N~	442	410	650	5 x 2,5	3	3	6	40-50 kg	séparé отдельно
SAV-105N	10,5 kW	3 x 2,0 kW 3 x 1,5 kW	SAV200 SAV150	9	15	400V 3N~	442	410	650	5 x 2,5	5 x 1,5	5 x 2,5		40-50 kg	séparé отдельно
SAV-120N	12,0 kW	6 x 2,0 kW	SAV200	10	18	400V 3N~	442	410	650	5 x 2,5	5 x 2,5	5 x 2,5		40-50 kg	séparé отдельно
SAV-150N	15,0 kW	6 x 1,5 kW 3 x 2,0 kW	SAV150 SAV200	13	23	400V 3N~	87	410	650	5 x 2,5	5 x 2,5	5 x 4,0		60-75 kg	séparé отдельно
SAV-180N	18,0 kW	9 x 2,0 kW	SAV200	17	29	400V 3N~	587	410	650	5 x 2,5	5 x 4,0			60-75 kg	séparé отдельно
SAV-180NV12	18,0 kW	12 x 1,5 kW	SAV150	18	30	400V 3N~	741	410	650	5 x 2,5	5 x 2,5			80-100kg	séparé отдельно
SAV-210NV12	21,0 kW	6 x 1,5kW 6 x 2,0kW	SAV150 SAV200	22	35	400V 3N~	741	410	650	5 x 2,5	5 x 4,0			80-100kg	séparé отдельно
SAV-240NV12	24,0 kW	12x 2,0 kW	SAV200	26	42	400V 3N~	741	410	650	5 x 2,5	5 x 4,0			80-100kg	séparé отдельно



SAV150

SAV200

## Ventilation d'air

Pour avoir un sauna calmant, l'air chaud et l'air froid doivent se mélanger correctement à l'intérieur du sauna. Une autre raison pour installer la ventilation, c'est pour faire passer l'air autour du réchauffeur et déporter la chaleur jusqu'à la partie la plus éloignée du sauna. L'emplacement des soupapes d'arrivée et de sortie peut varier selon la conception de la salle de sauna ou selon les préférences du propriétaire.

L'ouverture d'entrée peut être installée dans les positions suivantes: sur le mur directement au-dessous du réchauffeur (Fig. 7a). Si vous utilisez une ventilation mécanique, l'ouverture d'entrée doit être située au minimum 60 cm au-dessus du réchauffeur (Fig. 7b); ou sur le plafond au-dessus du réchauffeur (Fig. 7c). Dans ces positions, l'air froid lourd soufflé dans la salle de sauna se mélange avec l'air chaud léger provenant du réchauffeur, produisant ainsi l'air frais pour les baigneurs. L'ouverture d'arrivée doit être de 5-10 cm de diamètre.

L'ouverture de sortie doit être située diagonalement en face de l'ouverture d'entrée. Elle peut être installée près du plancher. Elle peut être menée aussi à l'extérieur par un tuyau, transportant l'air du plancher jusqu'à l'orifice de ventilation sur le plafond du sauna, ou au-dessous de la porte (vers la douche). Dans ce cas-là, l'espace de plancher doit être au moins de 5 cm et il est recommandé d'avoir une ventilation mécanique dans la douche. La dimension de tuyau d'extraction doit être deux fois celui d'arrivée.

## Вентиляция

Для комфортного посещения сауны важно, чтобы в сауне правильно смешивались холодный и горячий воздух.

Приточное вентиляционное отверстие можно разместить на стене прямо под нагревателем (Рис. 7А). Если вы будете использовать механическую систему вентиляции, то приточное вентиляционное отверстие следует размещать на 60 см выше нагревателя (Рис. 7В). Или на потолке над нагревателем (Рис. 7С). Благодаря такому местоположению вентиляции, тяжелый холодный воздух, поступающий в сауну, будет смешиваться с легким горячим воздухом вырабатываемым каменкой, даря парильщикам свежесть. Диаметр трубы для притока воздуха должен составлять 5–10 см.

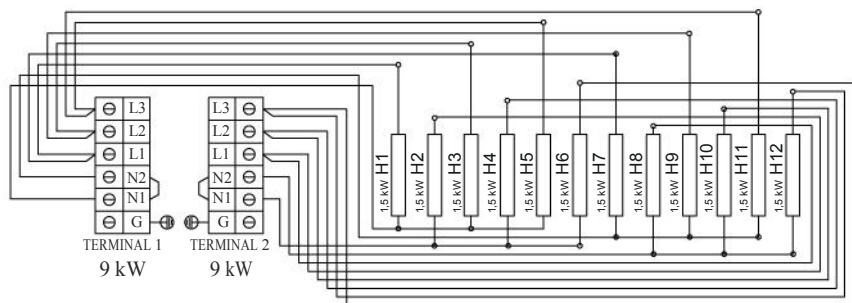
Рекомендуется, чтобы вытяжное и приточное вентиляционные отверстия находились как можно дальше друг от друга. Вытяжное вентиляционное отверстие следует размещать на противоположной стене от приточного отверстия по диагонали. Вы можете установить выходное отверстие внизу, рядом с полом. Через него нагретый воздух будет уходить по трубопроводу в вентиляционную отдушину в потолке сауны (Рис. 7В). Или же отработанный воздух может уходить через зазор между полом и дверью к вентиляционной отдушине в душевой кабине (Рис. 7С). В этом случае, зазор между полом и дверью должен быть не менее 5 см. Механическая вентиляция в душевой комнате также рекомендуется. Размер вентиляционной трубы должен быть в два раза больше размера приточной трубы.

### SUPER SAVONIA V12

3 VAIHE  
3 FAS

### SAV-180NV12

18,0 kW  
400V 3N~



### SAV-210NV12

21,0 kW  
400V 3N~

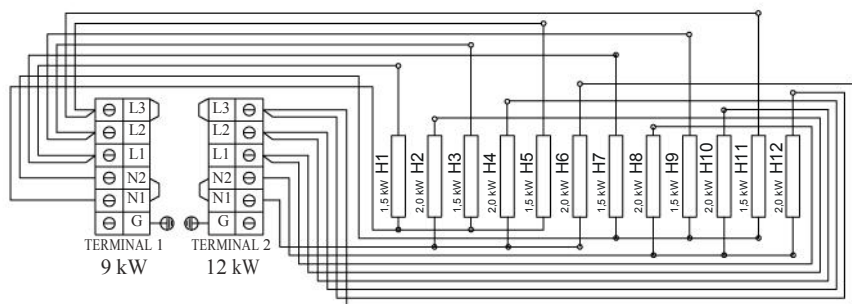
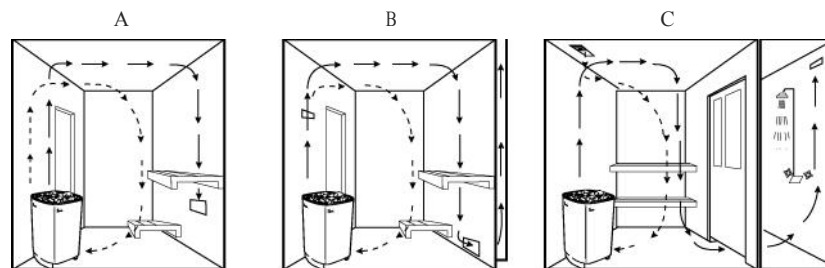
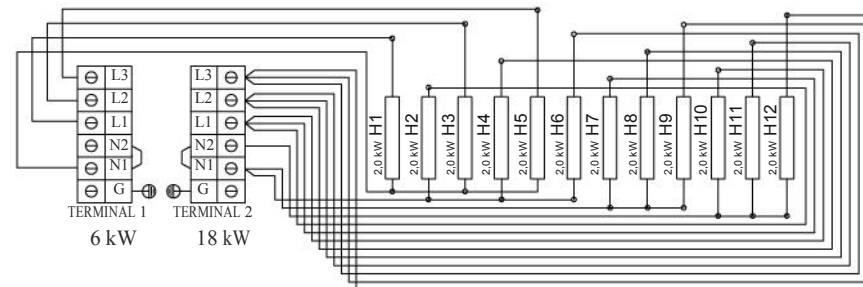


Fig. 7  
Рис. 7



### SAV-240NV12

24,0 kW  
400V 3N~





## Chauffage du sauna

Contrôlez la pièce de sauna toujours avant d'enclencher le réchauffeur de sauna (assurez-vous qu'il n'y a aucun objet près du réchauffeur). Quand vous utilisez le réchauffeur pour la première fois, le réchauffeur et les pierres peuvent émettre des odeurs. Assurez-vous que la pièce de sauna a été bien ventilée. Si la puissance du réchauffeur est appropriée, il faut environ une heure pour atteindre la température convenable (Fig. 7). La température dans la pièce de sauna doit être entre +60 - +90 ° C, selon les préférences d'utilisateur. Un réchauffeur trop puissant chauffera la pièce de sauna trop vite et les pierres n'auront pas assez de temps pour se réchauffer. En conséquence de cela, l'eau introduite sur les pierres y passera à travers. Si la puissance du réchauffeur n'est pas suffisante, le temps de chauffage sera beaucoup plus long.

## Défauts

Si le réchauffeur ne travaille pas, contrôlez les points suivants :

- Contrôlez les instructions pour l'unité de commande séparée

## Pièces de rechange pour le réchauffeur Savonia, Super Savonia & Super Savonia V12

- |   |   |
|---|---|
| 1. Cadre antérieur  | 8. Dispositif portant de câble          |
| 2. Cadre latéral SAV 90-120   | 9. Plaque (Grande)                      |
| 3. Cadre latéral SAV 150-180  | 10. Vis de régulation niveau            |
| 4. Cadre latéral SAV V12. Élément   | 11. Série de câbles SAV 90-120          |
| 5. de chauffage   | 12. Série de câbles SAV 150             |
| 6. Tablette à bornes (Grande)   | 13. Série de câbles SAV 180             |
| 7. Dispositif portant pour l'élément de chauffage avec les étanchements circulaires | 14. Série de câbles SAV 180V12 & 210V12 |
|   | 15. Série de câbles SAV 240V12          |

## Mesures de sécurité

### Mesures de sécurité

- Морской или влажный климат может вызвать коррозию металлических частей печи.
- Электрические подключения и ремонт печи выполняются квалифицированным персоналом.
- Не используйте печь "Combi" в качестве гриля, а также для варки продуктов и кипячения жидкостей.
- Не накрывайте печь, это может вызвать пожар.
- Не кладите деревянных предметов на печь.
- Не используйте печь для сушки одежды, это может вызвать пожар.
- Не садитесь на печь, чтобы не обжечься.
- Не используйте печь без камней, это может вызвать пожар.
- Не используйте хлорированную воду из бассейна или джакузи или морскую воду, это может привести к поломке.
- Не лейте слишком много воды на камни. Достаточно от одного до трех ковшиков, чтобы наслаждаться парением.
- Не наполняйте бак парогенератора до предела, иначе кипящая вода будет переливаться через край.
- Всегда закрывайте клапан после слива воды, а также во время установки или демонтажа клапана.
- Перед включением парогенератора всегда проверяйте, есть ли в баке вода.
- Не эксплуатируйте парогенератор при пустом баке.
- Запаситесь емкостью для сбора воды.

## Нагревание сауны

Прежде чем включить каменку, проверьте помещение сауны, убедитесь, что рядом с печью нет ничего легковоспламеняющегося. При первом протапливании сауны, каменка и камни могут распространять запах. Для устранения запаха сауна должна хорошо вентилироваться. Если с выходным отверстием печи все в порядке, то уже через час температура в сауне станет желаемой (см. рис. 9) Температура в сауне должна быть от +60 до +90C<sup>0</sup>, в зависимости от Ваших предпочтений. Печи со слишком большой мощностью нагреют сауну слишком быстро и камни не успеют хорошо прогреться. Вода, политая на камни, вместо того, чтобы превратиться в пар, просочится в камнедержатель. С другой стороны, при недостаточно мощной каменке, процесс нагрева сауны будет нежелательно долгим, что сокращает срок службы нагревательных элементов.

## Неисправности

Если каменка не работает, проверьте следующее:

1. Что каменка находится в рабочем режиме, а не в режиме ожидания
2. Что каменка подключена к электросети
3. Что предохранители в коробке с предохранителями не перегорели
4. Что предохранитель после перегрева был снова включен, если каменка была перегрета

## Комплекующие печи

1. Передняя рама
2. Боковая рама SAV 90-120
3. Боковая рама SAV 150-180
4. Боковая рама SAV V12
5. Нагревательный элемент
6. Клеммная доска (большая)
7. Держатель нагревательных элементов с O-кружками

8. Держатель кабеля
9. Фирменная дощечка (большая)
10. Болт для нивелировки
11. SAV 90-120 Супер Савония
12. SAV 150 Супер Савония
13. SAV 180 Супер Савония
14. SAV 180V12 & 210V12 Супер Савония
15. SAV 240V12 Супер Савония