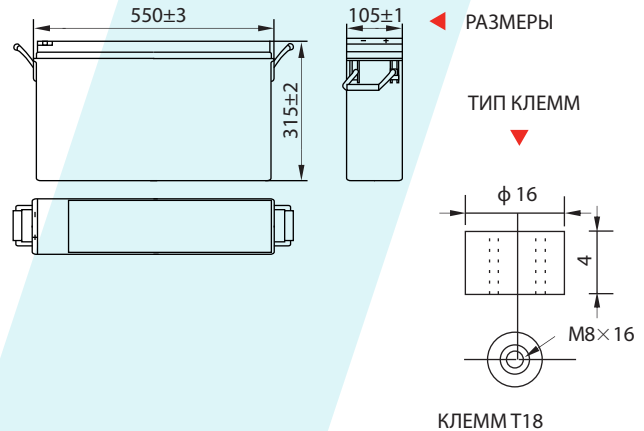


## FT12-120

### Спецификация

Номинальное напряжение	12В	
Емкость (25°C)	C10 (10.8В)	120 Ач
	C5 (10.5В)	109 Ач
	C1 (9.6В)	74.4 Ач
Размеры	Длина	550 ± 3мм
	Ширина	105 ± 1мм
	Высота	315 ± 2мм
	Полная высота	315 ± 2мм
Вес	36.0 кг ± 3%	
Тип клемм	T18	
Внутреннее сопротивление (Полностью заряженной батареи (25°C))	≈5.0mΩ	
Зависимость емкости от температуры (10 ч.)	40°C	102%
	25°C	100%
	0°C	85%
	-15°C	65%
Номинальная температура эксплуатации	25°C ± 3°C	
Температура эксплуатации	Разряд	-20°C~ +60°C
	Заряд	-10°C~ +60°C
	Хранение	-20°C~ +60°C
Напряжение подзаряда в буферном режиме (25°C)	13.50 до 13.80В Температурная компенсация: -18мВ/°С	
Напряжение подзаряда в циклическом режиме (25°C)	14.50 до 15.00В Температурная компенсация: -30мВ/°С	
Максимальный ток заряда	36.0 А	
Максимальный ток разряда	960 А (5 сек)	
Расчетный срок службы (20°C)	Более 12 лет.	
Саморазряд (25°C)	3 месяца	Остаточная емкость: 91%
	6 месяцев	Остаточная емкость: 82%
	12 месяцев	Остаточная емкость: 65%



Технология AGM ■  
 Корпус ABS (UL 94-V0 по требованию) ■

### Разряд постоянным током (Ампер, 25°C)

Кон. напр./ Время разряда	15 мин	30 мин	60 мин	2 ч	3 ч	4 ч	5 ч	6 ч	8 ч	10 ч	20 ч
9.6В	201	122	74.4	44.5	31.7	25.9	22.1	19.4	15.2	12.2	6.65
9.9В	196	119	73.1	44.2	31.5	25.8	22.0	19.3	15.1	12.2	6.64
10.2В	189	115	72.7	43.9	31.3	25.7	21.9	19.2	15.0	12.1	6.62
10.5В	183	113	70.4	41.8	31.1	25.5	21.8	19.0	14.9	12.1	6.58
10.8В	173	108	68.1	41.0	30.2	25.3	21.1	18.5	14.5	12.0	6.53

### Разряд постоянной мощностью (Ватт, 25°C)

Кон. напр./ Время разряда	15 мин	30 мин	60 мин	2 ч	3 ч	4 ч	5 ч	6 ч	8 ч	10 ч	20 ч
9.6В	2208	1367	880	526	373	305	263	230	181	151	79.8
9.9В	2155	1340	866	523	371	304	261	228	180	151	79.6
10.2В	2076	1300	844	518	368	301	259	227	178	150	79.4
10.5В	2005	1268	827	510	366	300	258	225	177	149	78.9
10.8В	1900	1221	802	498	354	291	250	218	172	148	78.4