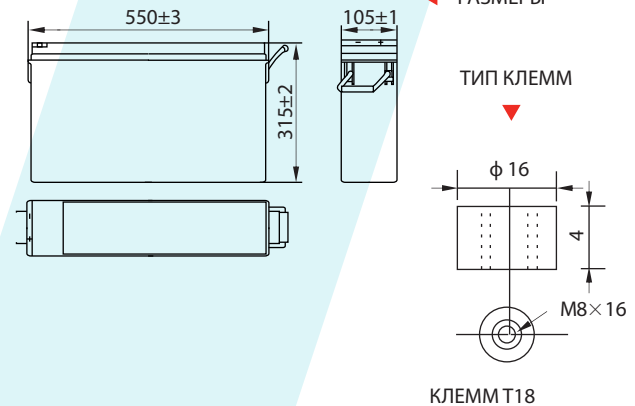


FT12-125

Спецификация

| | | |
|--|--|-------------------------|
| Номинальное напряжение | 12В | |
| Емкость (25°C) | C10 (10.8В) | 125 Ач |
| | C5 (10.5В) | 109.4 Ач |
| | C1 (9.6В) | 77.5 Ач |
| Размеры | Длина | 550 ± 3мм |
| | Ширина | 105 ± 1мм |
| | Высота | 315 ± 2мм |
| | Полная высота | 315 ± 2мм |
| Вес | 42.0 кг ± 3% | |
| Тип клемм | T18 | |
| Внутреннее сопротивление (Полностью заряженной батареи (25°C)) | ≈4.5mΩ | |
| Зависимость емкости от температуры (10 ч.) | 40°C | 102% |
| | 25°C | 100% |
| | 0°C | 85% |
| | -15°C | 65% |
| Номинальная температура эксплуатации | 25°C ± 3°C | |
| Температура эксплуатации | Разряд | -20°C~ +60°C |
| | Заряд | -10 °C~ +60°C |
| | Хранение | -20°C~ +60°C |
| Напряжение подзаряда в буферном режиме (25°C) | 13.50 до 13.80В Температурная компенсация: -18мВ/°C | |
| Напряжение подзаряда в циклическом режиме (25°C) | 14.50 до 15.00В Температурная компенсация: -30мВ/°C | |
| Максимальный ток заряда | 37.5 А | |
| Максимальный ток разряда | 1000 А (5 сек.) | |
| Расчетный срок службы (20°C) | Более 12 лет. | |
| Саморазряд (25°C) | 3 месяца | Остаточная емкость: 91% |
| | 6 месяцев | Остаточная емкость: 82% |
| | 12 месяцев | Остаточная емкость: 65% |



Технология AGM ■
 Корпус ABS (UL 94-V0 по требованию) ■

Разряд постоянным током (Ампер, 25°C)

| Кон. напр./ Время разряда | 15 мин | 30 мин | 60 мин | 2 ч | 3 ч | 4 ч | 5 ч | 6 ч | 8 ч | 10 ч | 20 ч |
|------------------------------|--------|--------|--------|------|------|------|------|------|------|------|------|
| 9.6В | 206 | 123 | 77.5 | 45.7 | 32.9 | 26.3 | 22.4 | 19.5 | 15.4 | 12.7 | 6.74 |
| 9.9В | 201 | 121 | 74.6 | 45.4 | 32.7 | 26.1 | 22.3 | 19.4 | 15.3 | 12.7 | 6.73 |
| 10.2В | 193 | 117 | 72.7 | 45.0 | 32.5 | 25.9 | 22.2 | 19.3 | 15.2 | 12.7 | 6.71 |
| 10.5В | 187 | 114 | 70.4 | 44.3 | 32.3 | 25.8 | 21.9 | 19.1 | 15.1 | 12.6 | 6.67 |
| 10.8В | 177 | 110 | 68.1 | 43.2 | 31.3 | 25.0 | 21.3 | 18.6 | 14.7 | 12.5 | 6.63 |

Разряд постоянной мощностью (Ватт, 25°C)

| Кон. напр./ Время разряда | 15 мин | 30 мин | 60 мин | 2 ч | 3 ч | 4 ч | 5 ч | 6 ч | 8 ч | 10 ч | 20 ч |
|------------------------------|--------|--------|--------|-----|-----|-----|-----|-----|-----|------|------|
| 9.6В | 2260 | 1381 | 863 | 529 | 387 | 309 | 265 | 231 | 183 | 152 | 80.9 |
| 9.9В | 2205 | 1354 | 850 | 526 | 385 | 307 | 264 | 229 | 182 | 152 | 80.8 |
| 10.2В | 2124 | 1312 | 829 | 521 | 382 | 305 | 262 | 228 | 181 | 151 | 80.5 |
| 10.5В | 2052 | 1280 | 803 | 513 | 379 | 303 | 260 | 226 | 180 | 150 | 80.1 |
| 10.8В | 1943 | 1234 | 777 | 500 | 368 | 294 | 252 | 219 | 174 | 149 | 79.5 |