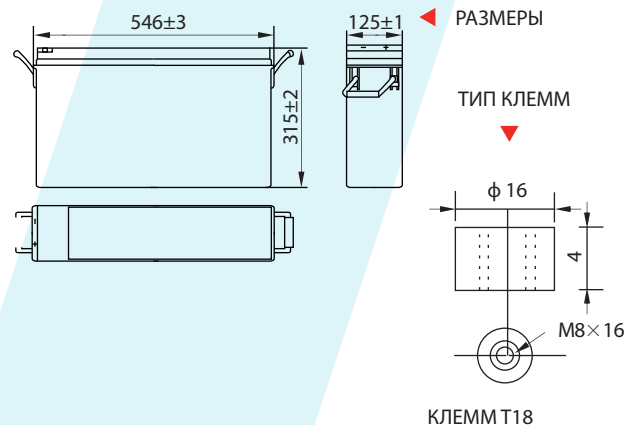


FT12-170

Спецификация

| | | |
|--|--|-------------------------|
| Номинальное напряжение | 12В | |
| Емкость (25°C) | C10 (10.8В) | 170 Ач |
| | C5 (10.5В) | 149 Ач |
| | C1 (9.6В) | 105 Ач |
| Размеры | Длина | 546 ± 3мм |
| | Ширина | 125 ± 1мм |
| | Высота | 315 ± 2мм |
| | Полная высота | 315 ± 2мм |
| Вес | 54 кг ± 3% | |
| Тип клемм | T18 | |
| Внутреннее сопротивление (Полностью заряженной батареи (25°C)) | ≈4mΩ | |
| Зависимость емкости от температуры (10 ч.) | 40°C | 102% |
| | 25°C | 100% |
| | 0°C | 85% |
| | -15°C | 65% |
| Номинальная температура эксплуатации | 25°C ± 3°C | |
| Температура эксплуатации | Разряд | -20°C ~ +60°C |
| | Заряд | -10 °C ~ +60°C |
| | Хранение | -20°C ~ +60°C |
| Напряжение подзаряда в буферном режиме (25°C) | 13.50 до 13.80В Температурная компенсация: -18мВ/°C | |
| Напряжение подзаряда в циклическом режиме (25°C) | 14.50 до 15.00В Температурная компенсация: -30мВ/°C | |
| Максимальный ток заряда | 51 А | |
| Максимальный ток разряда | 1250 А (5 сек) | |
| Расчетный срок службы (20°C) | Более 12 лет | |
| Саморазряд (25°C) | 3 месяца | Остаточная емкость: 91% |
| | 6 месяцев | Остаточная емкость: 82% |
| | 12 месяцев | Остаточная емкость: 65% |



Технология AGM ■
 Корпус ABS (UL 94-V0 по требованию) ■

Разряд постоянным током (Ампер, 25°C)

| Кон. напр./ Время разряда | 15 мин | 30 мин | 60 мин | 2 ч | 3 ч | 4 ч | 5 ч | 6 ч | 8 ч | 10 ч | 20 ч |
|------------------------------|--------|--------|--------|------|------|------|------|------|------|------|------|
| 9.6В | 278 | 169 | 105 | 62.7 | 43.8 | 35.9 | 30.6 | 26.8 | 21.0 | 17.3 | 9.18 |
| 9.9В | 271 | 165 | 104 | 62.4 | 43.5 | 35.7 | 30.3 | 26.7 | 20.9 | 17.2 | 9.16 |
| 10.2В | 261 | 160 | 102 | 61.8 | 43.2 | 35.5 | 30.1 | 26.5 | 20.7 | 17.1 | 9.13 |
| 10.5В | 253 | 156 | 100 | 60.9 | 42.9 | 35.3 | 29.8 | 26.3 | 20.6 | 17.0 | 9.08 |
| 10.8В | 238 | 150 | 97.1 | 59.4 | 41.6 | 34.1 | 29.2 | 25.5 | 20.1 | 17.0 | 9.02 |

Разряд постоянной мощностью (Ватт, 25°C)

| Кон. напр./ Время разряда | 15 мин | 30 мин | 60 мин | 2 ч | 3 ч | 4 ч | 5 ч | 6 ч | 8 ч | 10 ч | 20 ч |
|------------------------------|--------|--------|--------|-----|-----|-----|-----|-----|-----|------|------|
| 9.6В | 3048 | 1888 | 1214 | 726 | 515 | 422 | 363 | 317 | 249 | 209 | 110 |
| 9.9В | 2975 | 1850 | 1196 | 722 | 512 | 420 | 361 | 315 | 248 | 208 | 110 |
| 10.2В | 2865 | 1794 | 1165 | 716 | 508 | 417 | 358 | 313 | 246 | 208 | 109 |
| 10.5В | 2768 | 1750 | 1142 | 705 | 505 | 414 | 356 | 310 | 244 | 206 | 109 |
| 10.8В | 2622 | 1686 | 1107 | 687 | 490 | 402 | 344 | 301 | 237 | 205 | 108 |