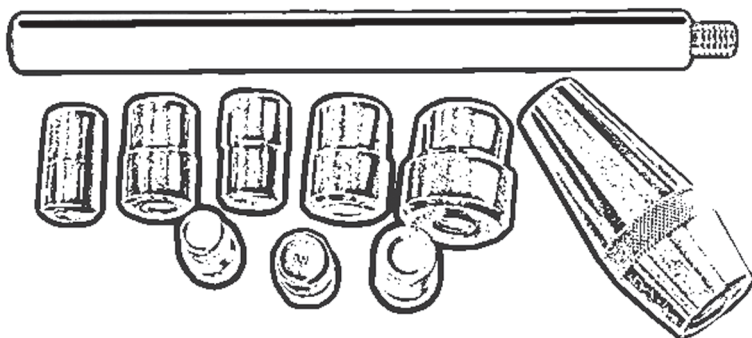




МАСТАК

Набор оправок для установки сцепления универсальный

Арт. 104-00010



Набор оправок для установки сцепления универсальный

Арт. 104-00010

Благодарим Вас за выбор специального инструмента МАСТАК.

Назначение

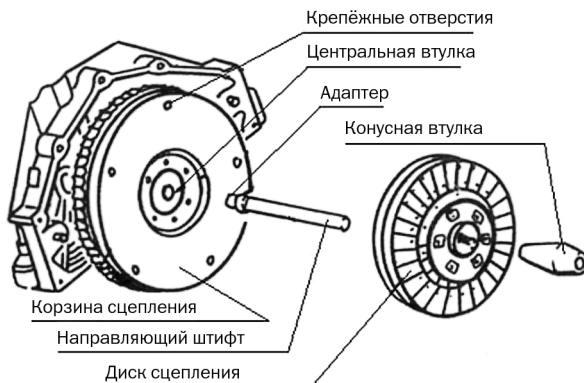
Набор оправок используется для установки сцепления.

Технические характеристики

- Метрические и дюймовые размеры.
- Высокоточно обработанные оправки позволяют быстро и точно выравнять диск сцепления по отношению к маховику.
- Подходит к большинству дисков сцепления на большей части легковых и малотоннажных грузовых автомобилей.

Порядок работы с набором оправок

1. Выберите адаптер, наиболее соответствующий центральной втулке. Закрутите его на направляющий штифт.
2. Вставьте собранный штифт в центральную втулку.
3. Установите диск сцепления на штифт и закрепите на конусной втулке.
4. Переместите собранное сцепление к маховику и отцентрируйте по болтовым отверстиям.
5. Наживите все крепёжные болты.
6. Закручивайте болты постепенно и поочерёдно, согласно заводской спецификации, чтобы максимально избежать несоосность.



www.mactak.ru
8-800-100-1996