

Датчик / измерительный преобразователь влажности и температуры для помещений, для скрытой установки в плоскую рамку для выключателей, с активным выходом

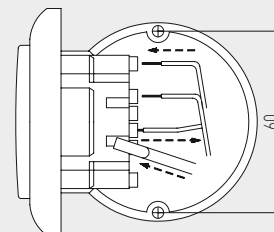
Датчик для помещений **HYGRASGARD® FSFM / FSFTM** для скрытой установки в плоскую рамку для выключателей, предназначен для измерения относительной влажности и температуры воздуха. Он преобразует измеряемые величины в нормированный сигнал 0–10 В.

Для измерения влажности и температуры используется цифровой чувствительный элемент с высокой долговременной стабильностью. Относительная влажность (в процентах) является частным от деления парциального давления ненасыщенного водяного пара на давление насыщенного пара при той же температуре.

Скрытая установка датчика осуществляется в отдельную высококачественную плоскую рамку для выключателей, предпочтительно в изделия фирм Gira, Berker, Merten, Jung и Siemens либо Busch-Jaeger (с помощью монтажных адаптеров для скрытой установки), либо в сочетании с выключателями освещения, электрическими розетками и т. д.

Этот датчик используется в неагрессивной среде без содержания пыли, в холодильной технике, системах кондиционирования, оборудовании для особо чистых и стерильных помещений, в таких помещениях, как жилые и офисные помещения, отели и т. д.

Схема установки **скрытая установка**



ТЕХНИЧЕСКИЕ ДАННЫЕ

Напряжение питания:	24 В перем. / пост. тока (±10 %)
Потребляемая мощность:	< 1,1 Вт / 24 В пост. тока; < 2,2 ВА / 24 В перем. тока

ВЛАЖНОСТЬ

Чувствительный элемент:	цифровой датчик влажности, со встроенным датчиком температуры, малый гистерезис, высокая долговременная стабильность
Долговременная стабильность:	±1 % в год
Диапазон измерения вл.:	0...100 % отн. вл.
Рабочий диапазон вл.:	0...95 % отн. вл. (без конденсата)
Погрешность (вл.):	обычно ±3,0 % (от 20 до 80 % отн. вл.) при +25 °С, иначе ±5,0 %
Выходной сигнал вл.:	0–10 В

ТЕМПЕРАТУРА

Диапазон измерения темп.:	0...+50 °С
Погрешность измерения темп.:	обычно ± 0,8 К при +25 °С
Выходной сигнал темп.:	0–10 В

Монтаж:	в монтажную коробку Ø 55 мм
Эл. подключение:	0,14–1,5 мм², посредством штекерных клемм
Температура окружающей среды:	хранение: –35...+85 °С; эксплуатация: 0...+50 °С

Допустимая относительная влажность воздуха:	до 90 %, без конденсата
Среда:	чистый воздух и неагрессивные, негорючие газы
Класс защиты:	III (согласно EN 60730)
Степень защиты:	IP 20 (согласно EN 60529)
Нормы:	соответствие СЕ-нормам, электромагнитная совместимость согласно EN 61326, директива 2014 / 30 / EU

ВЫКЛЮЧАТЕЛИ

Производитель:	GIRA System 55 (другие рамки для установки, производители выключателей, цвета и цены — по запросу)
Корпус:	пластик, стандартный цвет — чистый белый глянцевый (аналогичен RAL 9010) (другие цвета — по запросу, при этом варианты цветов зависят от рамок для выключателей освещения)

Схема соединения **FSFM**

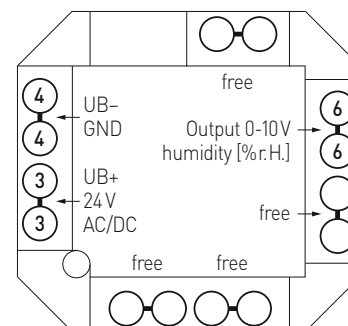
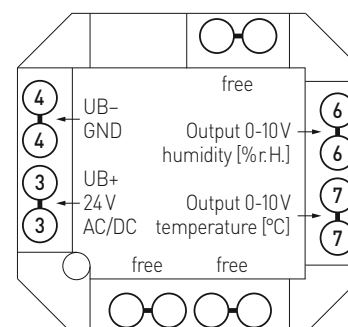


Схема соединения **FSFTM**



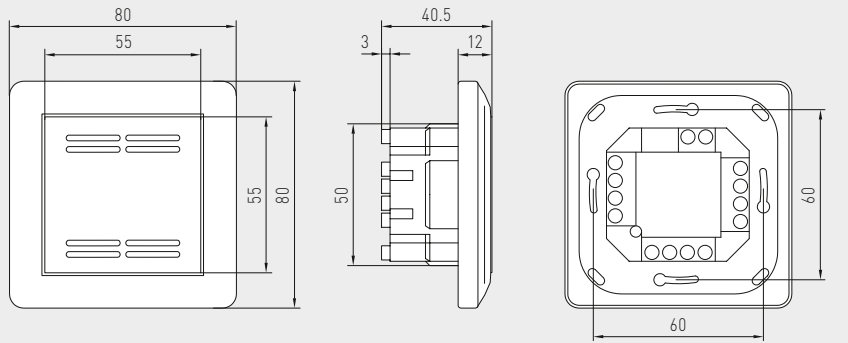


S+S REGELTECHNIK

HYGRASGARD® FSFM
HYGRASGARD® FSFTM

Датчик / измерительный преобразователь влажности и температуры
для помещений, для скрытой установки в плоскую рамку для выключателей,
с активным выходом

Габаритный чертёж



FSFM
FSFTM



Таблица значений
влажности

Диап. вл.: 0...100% отн. вл.

% отн. вл.	U _A [В]	% отн. вл.	U _A [В]
0	0	50	5,0
5	0,5	55	5,5
10	1,0	60	6,0
15	1,5	65	6,5
20	2,0	70	7,0
25	2,5	75	7,5
30	3,0	80	8,0
35	3,5	85	8,5
40	4,0	90	9,0
45	4,5	95	9,5
Продолжение см. справа ...		100	10,0

Таблица значений
температуры

Диап. темп.: 0...+50 °C

°C	U _A [В]
0	0,0
5	1,0
10	2,0
15	3,0
20	4,0
25	5,0
30	6,0
35	7,0
40	8,0
45	9,0
50	10,0

HYGRASGARD® FSFM

Датчик / измерительный преобразователь влажности для помещений,
скрытая установка

HYGRASGARD® FSFTM

Датчик / измерительный преобразователь влажности и температуры для помещений,
скрытая установка

Тип / WG02	Диапазон измерения		Выход		Арт. №.
	влажность	температура	влажность	температура	
FSFM					
FSFM-U	0...100% отн. вл.	-	0-10 В	-	1201-9121-0000-162
FSFTM					
FSFTM-U	0...100% отн. вл.	0...+50 °C	0-10 В	0-10 В	1201-9121-1000-162