



Гарантийные обязательства

Гарантийный срок составляет ____ месяцев
при условии правильной эксплуатации.

Отметки о продаже

Дата продажи _____

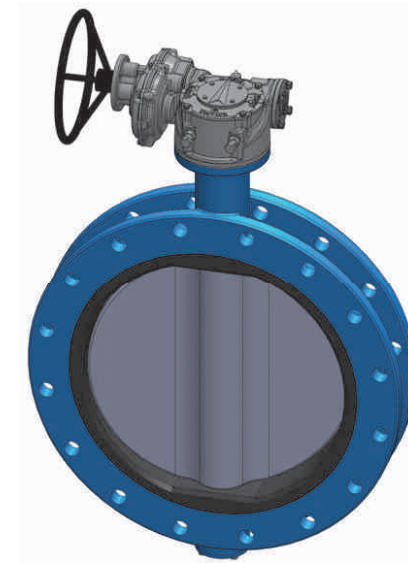
Код ЭнКо _____ количество _____ шт. _____

Подпись и печать торгующей организации _____

М.П.

ПАСПОРТ

Дисковые
поворотные затворы
T.i.S. (Италия)



Описание:

Фланцевые дисковые поворотные затворы TIS предназначены для закрывания, открывания или ручного регулирования потоков технической, морской воды или других не агрессивных жидкостей, а также воздуха в трубопроводах. Обеспечивают полное герметичное перекрытие потока в обоих направлениях.



Область применения:

системы теплоснабжения, кондиционирования и отопления, пожаротушения, а также трубопроводные системы промышленных предприятий и ЖКХ.

Технические характеристики:

Номинальный диаметр:

Дисковые поворотные затворы TIS D153 – DN300-DN1200

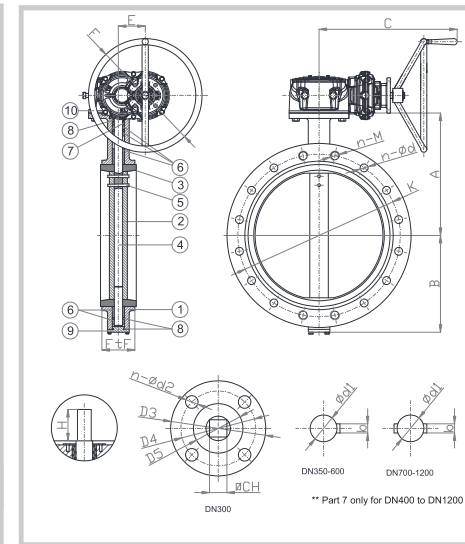
Рабочее давление: 16 бар/10 бар

Рабочая температура: 90°С.

DN	К		n-ød		n-M		D3	D4	D5	n-ød2	CH	ød1	b	H	A	B	C	E	F	FIF	W (kg)
	PN10	PN16	PN10	PN16	PN10	PN16															
300	400	410	12-23	12-28	-	-	140	102	70	4-12	22	-	-	45	337	242	256	54.5	250	78	45
350	460	470	16-23	16-28	-	-	150	125	85	4-14	-	28	8	52	368	267	305	64	300	78	58
400	515	525	16-28	16-31	-	-	197	140	100	4-18	-	36	10	52	400	309	465	56	400	102	85
450	565	585	20-28	20-31	-	-	197	140	100	4-18	-	42	10	52	422	328	465	56	400	114	119
500	620	650	20-28	20-34	-	-	197	140	100	4-18	-	42	10	65	480	361	486	94.5	400	127	192
600	725	770	20-31	20-37	-	-	276	165	130	4-22	-	50	16	70	562	459	500	119	400	154	275
700	840	840	20-31	20-37	4-M27	4-M33	300	254	200	8-18	-	60	18	100	624	520	500	119	400	165	332
750	900	900	20-33	20-36	4-M30	4-M33	300	254	200	8-18	-	60	18	110	660	545	550	112	400	165	425
800	950	950	20-34	20-41	4-M30	4-M36	300	254	200	8-18	-	60	18	110	672	591	550	112	400	190	495
900	1050	1050	24-34	24-41	4-M30	4-M36	300	254	200	8-18	-	72	20	118	720	656	583	112	400	203	618
1000	1160	1170	24-37	24-44	4-M33	4-M39	350	298	230	8-22	-	80	22	142	800	721	583	112	400	216	743
1200	1380	1390	28-41	28-50	4-M36	4-M45	350	298	230	8-22	-	105	28	154	941	844	583	112	400	276	950

Спецификация:

ДЕТАЛЬ	МАТЕРИАЛЫ
	Арт. D152-153
1 Корпус	EN-GJS 400-15
2 Диск	EN-GJS 400-15 SS AISI 304
3 Уплотнение	NBR or EPDM
4 Шток	SS AISI 420 (EN 1.4021)
5 Шпindelь	SS AISI 420 (EN 1.4021)
6 Гильза	FIBERGLASS + PTFE
7 Уплотнение	FIBERGLASS + PTFE
8 Кольцевое уплотнение	EPDM
9 Заглушка	EN-GJL 400-15
10 Редуктор	EN-GJL 400-15



Условия транспортировки и хранения

- Транспортировка осуществляется любым видом транспорта.
- Хранить задвижки следует в местах, исключающих их засорение, попадание атмосферных осадков и загрязнения; под навесом, на деревянных паллетах.
- Задвижки следует защитить от любого прямого внешнего механического воздействия, которое может вызвать повреждение оборудования.