

HRL 12-475W



Серия YELLOW HRL 12-***W – специально разработанная серия для наиболее ответственных и требовательных систем бесперебойного питания, таких как ЦОД, ответственные узлы связи, и т.п. Эта серия – совокупность результатов исследовательской работы научного отдела производителя, современных технологий производства свинцово-кислотных АКБ и кропотливого труда над выходным контролем качества. Батареи являются герметизированными с системой рекомбинации газов (VRLA), необслуживаемыми на протяжении всего срока службы. Изготавливаются по технологии AGM (электролит, абсорбированный в стекловолокном сепараторе). YELLOW HRL 12-***W – обладает повышенной энергоотдачей благодаря сочетанию высокого качества сборки, утолщенным пластинам, а также использованию более чистых составов свинца. Значение в названии означает, сколько мощности (Вт) на ячейку выдает аккумулятор на 15 минутах.

Срок службы данной серии – 10-12 лет

Конструкция батареи

Компонент	Полож. пластина	Отриц. пластина	Корпус	Крышка	Клапан	Клеммы	Сепаратор	Электролит
Материал	Диоксид свинца	Свинец	ABS	ABS	Каучук	Медь	Стекло-волокно	Серная кислота

Технические характеристики

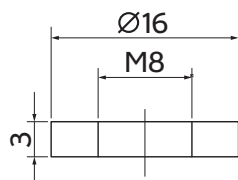
Номинальное напряжение.....	12 В
Число элементов.....	6
Срок службы.....	12 лет
Номинальная емкость (25°C)	
> 10 часовой разряд (10,8 В).....	134 Ач
Саморазряд.....	3% емкости в месяц при 20°C
Внутреннее сопротивление полностью заряженной батареи (25°C).....	3,5 мОм

Рабочий диапазон температур

Разряд, °C.....	-15~50
Заряд, °C.....	-10~50
Хранение, °C.....	-20~50
Макс. разрядный ток (25°C).....	1050 А (5с)
Циклический режим (14,50-14,90 В)	
> Макс.зарядный ток.....	40,2 А
> Температурная компенсация.....	30 мВ/°C
Буферный режим (13,50-13,80 В)	
> Температурная компенсация.....	18 мВ/°C

Сферы применения

- ♦ Центры обработки данных (ЦОД);
- ♦ Источники бесперебойного питания;
- ♦ Гарантированное питание систем связи;
- ♦ Объекты энергетики;
- ♦ Системы на базе возобновляемых источников энергии;
- ♦ Медицинское оборудование;
- ♦ Системы аварийного освещения;
- ♦ Наиболее ответственные объекты.

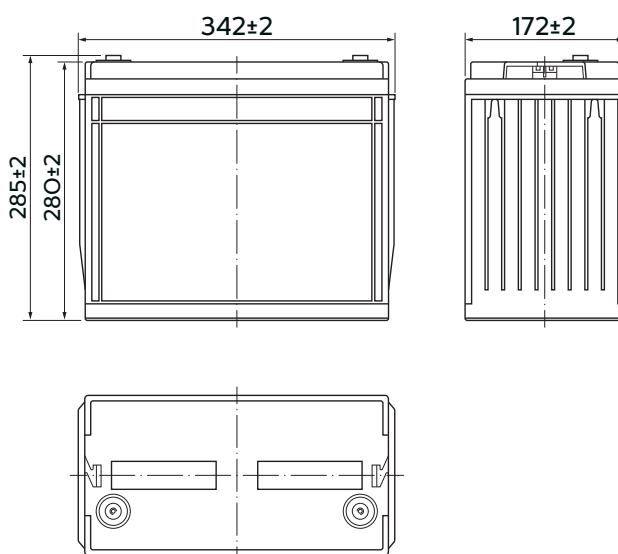


Особенности

- ♦ Повышенная энергоотдача;
- ♦ Увеличенная масса пластин;
- ♦ Эффект рекомбинации достигает 99%;
- ♦ Высокие разрядные характеристики;
- ♦ Использование уникального способа сварки;
- ♦ Материал корпуса ABS (негорючий пластик);
- ♦ Срок хранения без подзаряда: 6 мес. при 25°C;
- ♦ Саморегулируемые клапаны, не требуется долив воды;
- ♦ Отсутствует риск утечки электролита.

Габариты (±2мм)

Длина, мм.....	324
Ширина, мм.....	172
Высота, мм.....	280
Полная высота, мм.....	285
Вес (±3%), кг.....	42,5



Разряд постоянным током, А (при 25°C)

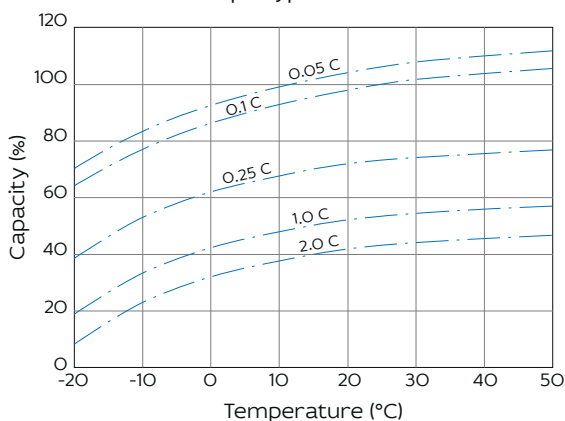
В/эл-т	5 мин	10 мин	15 мин	20 мин	30 мин	45 мин	60 мин	2 ч	3 ч	4 ч	5 ч	10 ч	20 ч
1.60V	42,9	311,25	254	203	144	107	87,3	49,0	35,1	28,3	24,6	13,8	7,30
1.65V	411,5	301,25	247	198	141	105	86,0	48,7	34,9	28,1	24,5	13,8	7,28
1.70V	374,1	288,75	238	191	136	102	83,8	48,2	34,7	27,9	24,3	13,7	7,26
1.75V	353,4	276,25	230	184	133	99	82,2	47,5	34,4	27,7	24,1	13,6	7,22
1.80V	332,4	261,25	218	174	128	96	79,6	46,3	33,4	26,9	23,4	13,5	7,17

Разряд постоянной мощностью, Вт/эл-т (при 25°C)

В/эл-т	5 мин	10 мин	15 мин	20 мин	30 мин	45 мин	60 мин	2 ч	3 ч	4 ч	5 ч	10 ч	20 ч
1.60V	752,9	583,75	489	391	277	207	169	95,5	69,2	55,7	48,7	27,6	14,6
1.65V	734,3	566,25	478	382	272	202	166	94,9	68,8	55,4	48,4	27,5	14,6
1.70V	681,6	543,75	460	368	263	196	162	94,1	68,3	55,0	48,1	27,4	14,5
1.75V	651,9	520	444	355	257	191	159	92,7	67,8	54,6	47,8	27,3	14,4
1.80V	622,3	491,25	421	337	248	184	154	90,3	65,8	53,0	46,3	27,1	14,3

Примечание Приведенные выше данные по характеристикам являются средними значениями, полученными в результате проведения 3 контрольно-тренировочных циклов, и не являются номинальными по умолчанию.

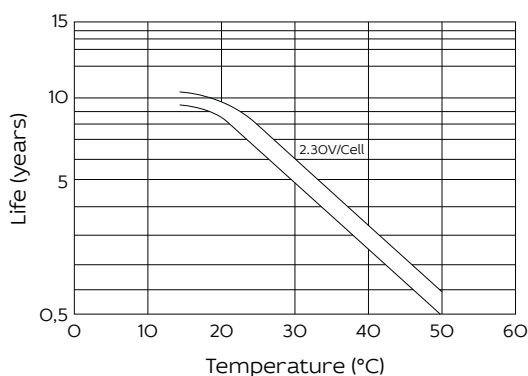
Влияние температуры на ёмкость



Заряд постоянным напряжением (ограничение тока 0,3С А, 25 °С)



Влияние температуры на срок службы



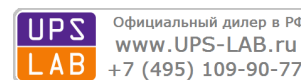
Срок службы в циклическом режиме



Продукция постоянно совершенствуется, поэтому фирма-изготовитель оставляет за собой право вносить изменения без предварительного уведомления.



Yellow Battery
Москва, Кронштадтский бульвар, д. 35Б.
+7 (495) 104-42-53



box@yllw.ru
www.yellow-battery.ru