



Коллимат орный прицел PARALOW HS503B-U

Руководство пользователя

Благодарим Вас за приобретение коллиматорного прицела **PARALOW HS503B-U**.

Пожалуйста, внимательно ознакомьтесь с этим руководством.

PARALOW HS503B-U: Новый компактный коллиматорный прицел с возможностью выбора прицельной метки – точки или точки внутри круга.

Благодаря новой светодиодной технологии срок службы батарейки CR2032 может достигать 50'000 часов. Прицел может быть установлен на различных моделях огнестрельного оружия (на ружьях, пистолетах, винтовках), а также на пневматических винтовках и арбалетах.

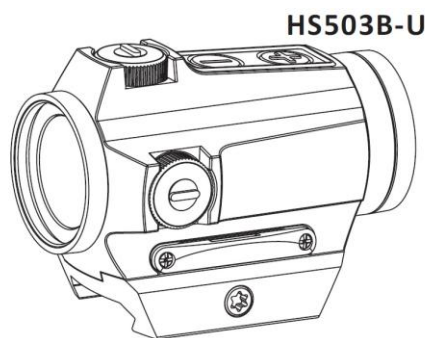


рис. 1

Особенности:

- 1. Всепогодность:** Может использоваться в любых погодных условиях, в том числе в сумерках при плохой освещенности.
- 2. Неограниченное поле обзора во время прицеливания:** Смотрящий в прицел обоими глазами стрелок быстро улавливает цель, контролируя при этом окружающую обстановку.
- 3. Новая светодиодная технология:** На одной батарейке прицел может работать в течение 50'000 часов.
- 4. Беспараллаксная оптическая система:** Параллакс $\leq \pm 1$ MOA.
- 5. Регулируемая яркость:** Прицельная метка имеет 12 уровней яркости, выбираемых в зависимости от окружающего освещения.
- 6. Переключение прицельной метки:** точка или точка внутри круга.
- 7. Безопасность для глаз:** Светодиодная прицельная метка безопасна для глаз.
- 8. Барабаны ввода вертикальной и горизонтальной поправки размещены в защитных U-образных углублениях.**
- 9. Две кнопки сверху корпуса:** Расположение кнопок сверху обеспечивает легкое, не затрудняющее обзор, управление прицелом посредством нажатия.
- 10. В комплекте с прицелом идут два кронштейна, низкий и высокий.**
- 11. Совместимость обоих кронштейнов со стандартом вивер/пикатинни.**
- 12. Класс пыле- и влагозащитности: IP67**

Переключаемая прицельная метка

Центральная точка размером 2 MOA размещена в середине круга размеров 65 MOA. Диаметр круга равен 170 см на дистанции 100 м.

Индикацию круга можно включить или выключить, удерживая кнопку «←» нажатой в течение трех секунд.

Это важно

1, При установке, настройке прицела или замене батарейки убедитесь, что оружие полностью разряжено и не представляет угрозы.

2. Пожалуйста, сохраните упаковку прицела на гарантийный случай.

Батарейка

1. Прицел работает на одной литиевой батарейке CR2032 напряжением 3 В. В комплект поставки входит высококачественный элемент питания..

2. На высококачественной батарейке прицел может работать до 50.000 часов.

Внимание: Данная батарейка не перезаряжается.

3. Замена батарейки:

1) Извлечение батарейки (см. Рис.2-1):

а) Ослабьте винты.

б) Вставьте прилагаемый инструмент в углубление лотка батарейки, выдвиньте лоток и извлеките старую батарейку, подняв ее.

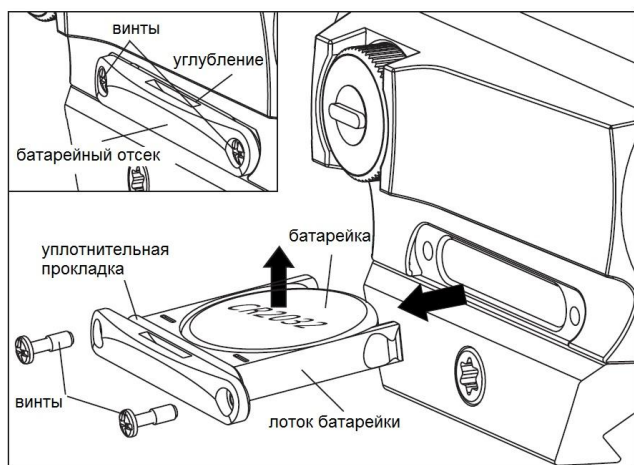


рис.2-1

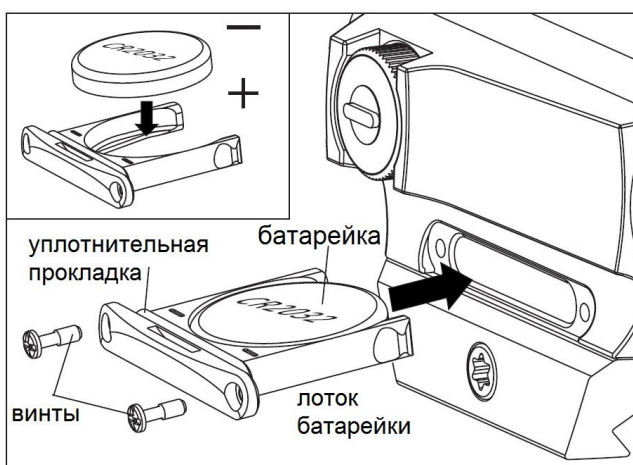


рис. 2-2

2. Установка новой батарейки (см. Рис.2-2):

а), Установите новую батарейку в лоток с соблюдением полярности, как показано на рисунке.

б) Вставьте лоток на место и задвиньте его внутрь батарейного отсека.

в) Затяните винты.

Внимание: Потеря или повреждение уплотнительной прокладки может привести к попаданию воды внутрь батарейного отсека, что повредит электрическую схему и выведет прицел из строя.



рис.3

Установка

1. Прицел может быть установлен на любом оружии с планкой вивер/пикатинни. Если на оружии отсутствует такая планка либо установлен иной кронштейн, обратитесь к квалифицированному оружейному мастеру.

2. Вставьте ключ "торкс" в головку прижимного винта и поверните его, чтобы ослабить стопор. Установите прицел на подходящее место на планке. Затяните прижимной винт. (Рис.3).

Работа с прицелом

1. **Включение** (Рис.4): Чтобы включить прицел, нажмите кнопку увеличения яркости "+" или кнопку уменьшения яркости "-".

2. Выключение: Одновременное нажатие на кнопки "+" и "-" выключит прицел и датчик движения.

3. Регулировка яркости:

Прицельная метка имеет 12 уровней яркости. По умолчанию используется 7-ой уровень яркости. Нажатием кнопки "+" или "-" установите такую яркость, чтобы красная точка была заметна на фоне мишени. Яркость меняется быстрым нажатием кнопки.

Чтобы увеличить яркость на один уровень, нажмите кнопку увеличения яркости. Чтобы уменьшить яркость на один уровень, нажмите кнопку уменьшения яркости.

4. Режим автоматического выключения:

1) Данная модель прицела оснащена настраиваемой функцией «сон». Если прицел находится в неподвижном состоянии в течение 10 минут, 1 часа или 12 часов, то он автоматически выключится. Для настройки времени активации режима «сон» необходимо включить прицел, нажать и удерживать кнопку «+». Через несколько секунд прицельная марка будет мигать от одного до четырех раз.

Одно мигание означает что прицел «заснет» через 10 минут

Два мигания – 1 час

Три мигания – 12 часов

Четыре мигания – прицел не выключится

После активации настройки режима «сна» кнопкой «+» или «-» выбираете необходимый промежуток времени (количество миганий). После выбора режима, для фиксации результата необходимо выключить прицел, нажав одновременно кнопку «+» и «-» .

2) В дальнейшем, после «засыпания» прицел мгновенно включится при малейшем движении с той яркостью, которая была установлена перед его отключением.

5. Включение/отключение круга прицельной метки

Если батарейка разряжена или в ином случае, вы можете выключить или включить круг прицельной метки, удержав кнопку "-" нажатой в течение 3 секунд.

6. Внимание:

1) Функция памяти: прицел «запоминает» яркость на момент своего включения или выключения.

2) Предупреждение о разряженной батарейке: Если напряжение элемента питания ниже 2,2 В, прицельная метка будет медленно мигать.

Увеличение яркости

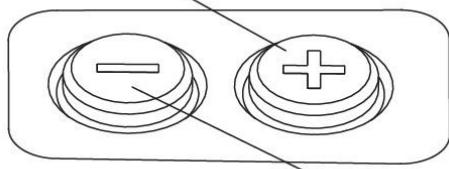


рис.4 Уменьшение яркости

Пристрелка прицела

1. Сверху прицела находится барабан вертикальных поправок, справа – барабан горизонтальных поправок (см. Рис.5). На фабрике прицельная марка устанавливается в среднее положение.

2. Для ввода поправок можно воспользоваться встроенной в защитную крышку отверткой (см. Рис.5). Обратите внимание на надпись внутри крышки.

3. Сначала снимите защитную крышку (см. Рис.5), вставьте шлиц

отвертки в прорезь на барабане ввода поправок и поверните его вправо или влево, чтобы сделать нужную поправку. Каждый щелчок приводит к смещению точки попадания на 0,5 МОА.

4. Поворот барабана вертикальных поправок против часовой стрелки поднимет точку попадания ВВЕРХ.

Поворот барабана горизонтальных поправок против часовой стрелки сместит точку попадания ВПРАВО.

5. Осторожно:

Не сверните барабаны. Если вы чувствует, что они дальше не крутятся, значит, они повернуты до предела. Не пытайтесь повернуть их дальше. Это может привести к повреждению прицела. Если не хватает диапазона поправок, попробуйте дополнительной проставкой приподнять прицел над крепежной планкой, что облегчит его настройку.

Обслуживание и уход

Прицел является высокоточным механизмом, требующим аккуратного в разумных пределах обращения.

Соблюдение следующих правил обеспечит долгую службу вашего прицела,

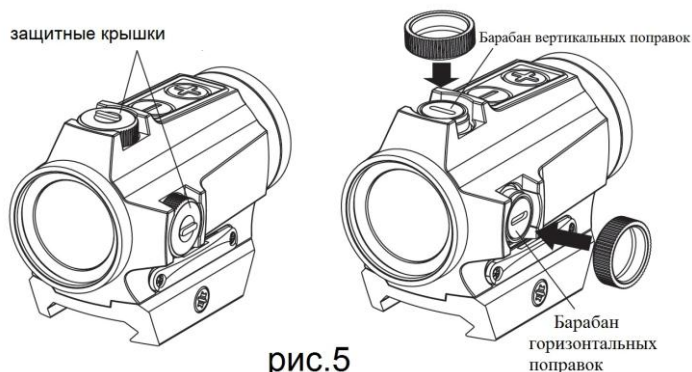


рис.5

В линзах объектива и окуляр использовано оптическое стекло с многослойным покрытием. Чтобы очистить линзы, удалите с их поверхности пыль, смочите их средством для очистки линз или чистой водой, сотрите отпечатки пальцев или иные масляные следы салфеткой для очистки линз, мягкой хлопковой или микрофибровой тканью. Корпус прицела не требует специального ухода. Избегайте касания стекол сухой тканью или салфеткой. Не используйте органические растворители вроде алкоголя или ацетона. Не пытайтесь разобрать прицел, т.к. его внутренние

детали очищены специальным образом, герметизированы и предохранены от запотевания. Любая такая попытка делает гарантию недействительной.

Гарантия

Начиная с даты приобретения прицела, мы предоставляем первому владельцу пожизненную гарантию на составные части устройства и качество его сборки. По нашему усмотрению мы бесплатно починим или заменим изделие, которое окажется неисправным в обычных условиях его эксплуатации.

Мы не несем ответственность за случайные, производные или особые ущербы, возникшие по причине или в связи с неправильной эксплуатацией данного изделия. Гарантия становится недействительной в случае неправильного использования, модификации, небрежного обращения или разборки изделия пред его отправкой к нам.